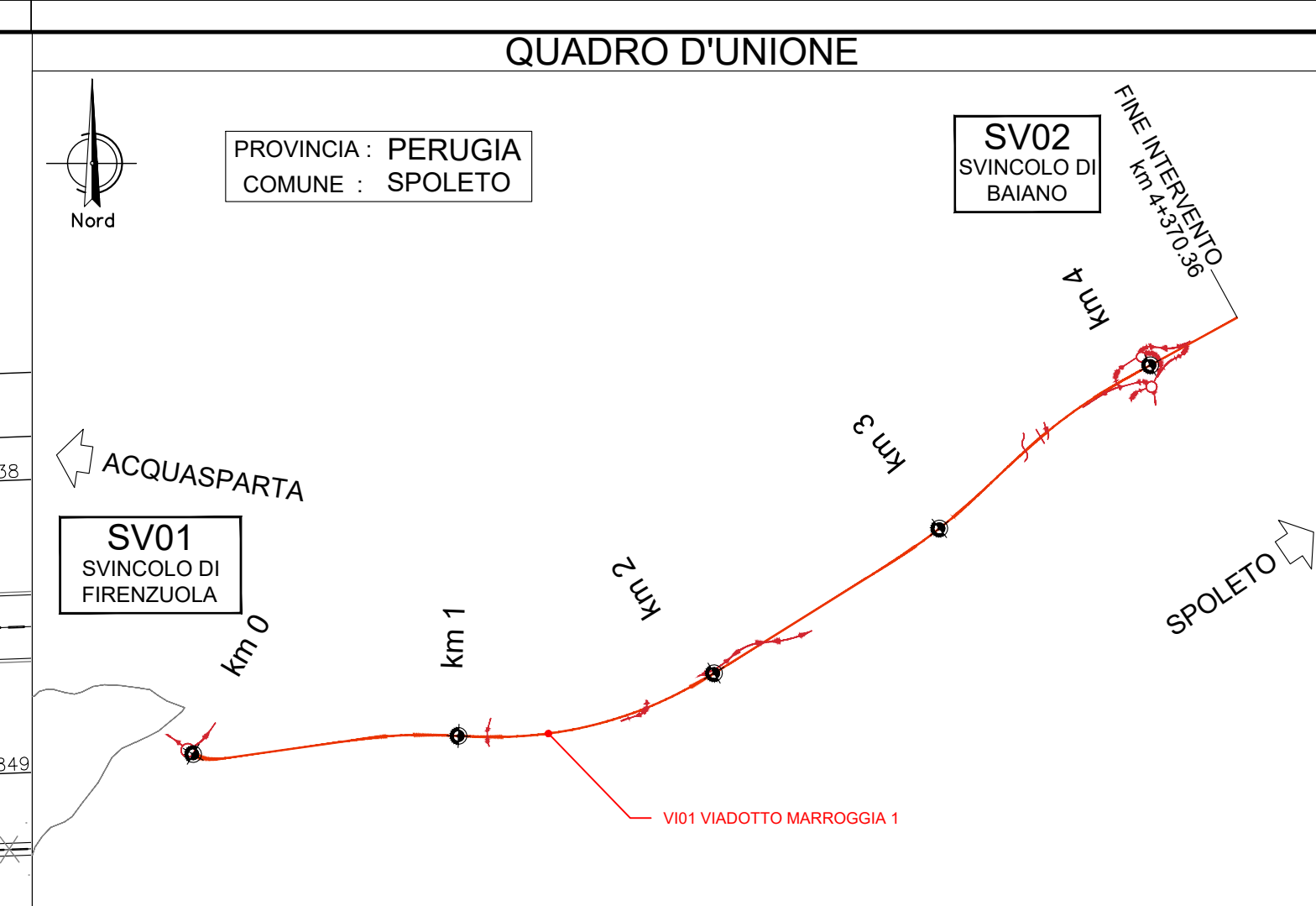
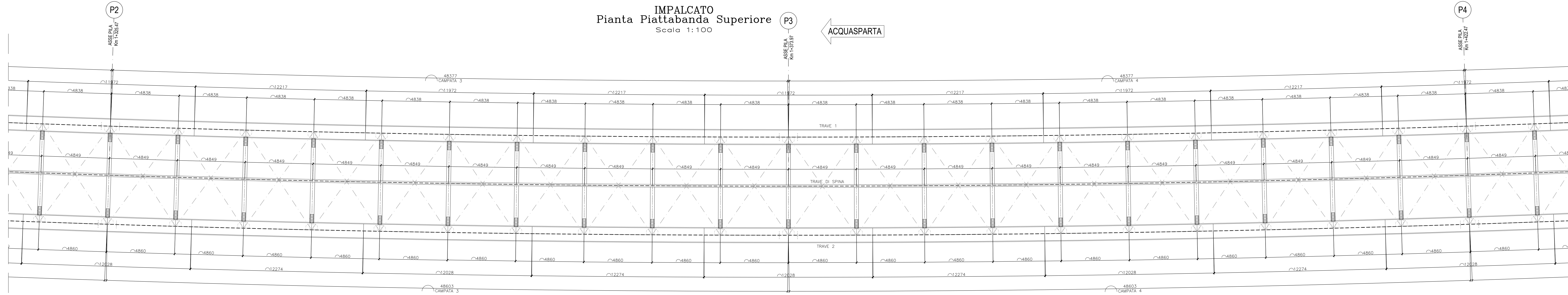
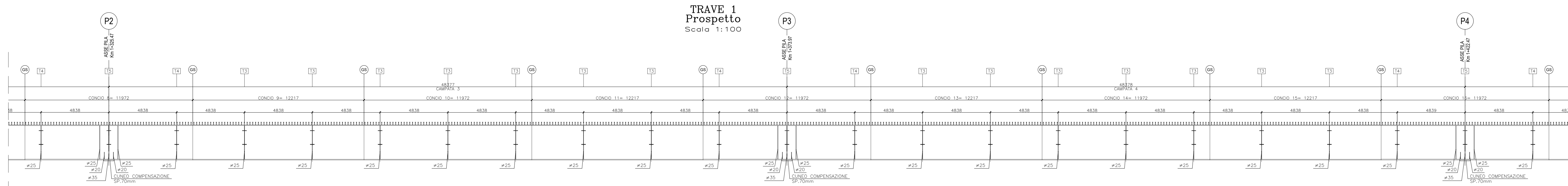


IMPALCATO
Pianta Piattabanda Superiore
Scala 1:100



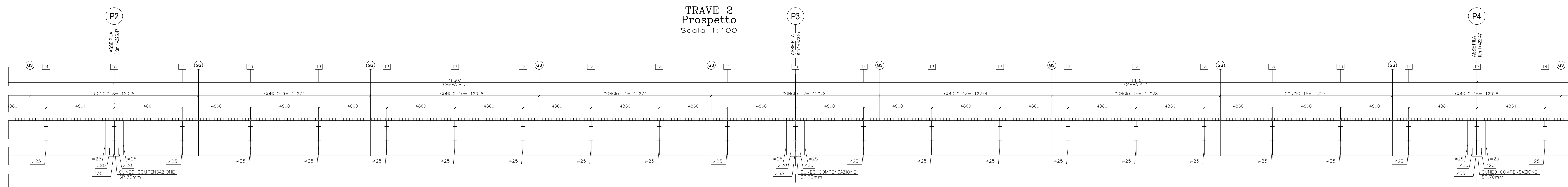
TRAVE 1
Prospetto
Scala 1:100



CONCI	C8 L=11972	C9 L=12217	C10 L=11972	C11 L=12217	C12 L=11972	C13 L=12217	C14 L=11972	C15 L=12217	C16 L=11972
H TRAVE	2500	2500	2500	2500	2500	2500	2500	2500	2500
PIATTABANDA SUPERIORE	1000x40	1000x35	1000x35	1000x35	1000x35	1000x35	1000x35	1000x35	1000x40
ANIMA	F22	F20	F18	F20	F22	F20	F18	F20	F22
PIATTABANDA INFERIORE	1100x40	1100x40	1100x40	1100x40	1100x40	1100x40	1100x40	1100x40	1100x40
CONNETTORI H=200mm	5022200 (n°25m)	4022200 (n°20m)	4022200 (n°20m)	4022200 (n°20m)	5022200 (n°25m)	4022200 (n°20m)	4022200 (n°20m)	4022200 (n°20m)	5022200 (n°25m)
CONTROFRECCEA	[Red line indicating counterforce distribution]								

N.B.
Le controforce dovranno venire sommate alle contornate previste dalla livellata del tracciato in corrispondenza del manufatto.

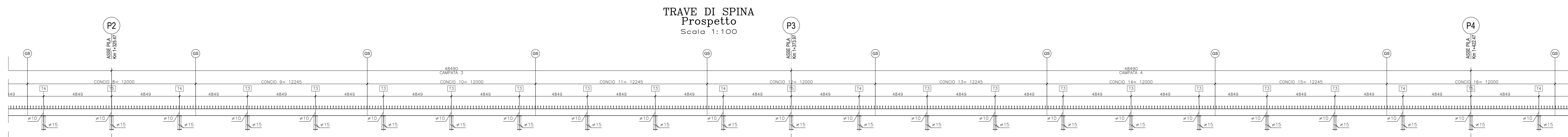
TRAVE 2
Prospetto
Scala 1:100



CONCI	C8 L=12028	C9 L=12274	C10 L=12028	C11 L=12274	C12 L=12028	C13 L=12274	C14 L=12028	C15 L=12274	C16 L=12028
H TRAVE	2500	2500	2500	2500	2500	2500	2500	2500	2500
PIATTABANDA SUPERIORE	1000x40	1000x35	1000x35	1000x35	1000x35	1000x35	1000x35	1000x35	1000x40
ANIMA	F22	F20	F18	F20	F22	F20	F18	F20	F22
PIATTABANDA INFERIORE	1100x40	1100x40	1100x40	1100x40	1100x40	1100x40	1100x40	1100x40	1100x40
CONNETTORI H=200mm	5022200 (n°25m)	4022200 (n°20m)	4022200 (n°20m)	4022200 (n°20m)	5022200 (n°25m)	4022200 (n°20m)	4022200 (n°20m)	4022200 (n°20m)	5022200 (n°25m)
CONTROFRECCEA	[Red line indicating counterforce distribution]								

N.B.
Le controforce dovranno venire sommate alle contornate previste dalla livellata del tracciato in corrispondenza del manufatto.

TRAVE DI SPINA
Prospetto
Scala 1:100



CONCI	C8 L=12000	C9 L=12245	C10 L=12000	C11 L=12245	C12 L=12000	C13 L=12245	C14 L=12000	C15 L=12245	C16 L=12000
H TRAVE	500	500	500	500	500	500	500	500	500
PIATTABANDA SUPERIORE	200x20	200x20	200x20	200x20	200x20	200x20	200x20	200x20	200x20
ANIMA	F15	F15	F15	F15	F15	F15	F15	F15	F15
PIATTABANDA INFERIORE	200x20	200x20	200x20	200x20	200x20	200x20	200x20	200x20	200x20
CONNETTORI H=200mm	1022200	1022200	1022200	1022200	1022200	1022200	1022200	1022200	1022200

CONNETTORI L=120x120x12

PER LE CARATTERISTICHE DEI MATERIALI SI RIMANDA ALL'ELABORATO: 100500000001

Sanas
GRUPPO FS ITALIANI

Gruppo Tecnico

S.S. 685 "DELLE TRE VALLI UMBRE"
TRATTO SPOLETO - ACQUASPARTA
1° stralcio: Madonna di Balano-Firenzuola

PROGETTO ESECUTIVO COD. PG143

PROGETTAZIONE: ATI SINTAGMA - GDG - ICARIA

IL RESPONSABILE DELL'INTEGRAZIONE DELLE PRESTAZIONI SPECIALISTICHE: IL GRUPPO DI PROGETTAZIONE: MANDANTE: MANDATARIO:

intagma **ICARIA**

IL PROGETTISTA:
 Dott. Ing. N. Giamberini
 Dott. Ing. P. Giamberini
 Dott. Ing. V. Giamberini
 Dott. Ing. S. Giamberini
 Dott. Ing. C. Giamberini
 Dott. Ing. G. Giamberini
 Dott. Ing. M. Giamberini
 Dott. Ing. P. Giamberini
 Dott. Ing. S. Giamberini
 Dott. Ing. C. Giamberini
 Dott. Ing. G. Giamberini
 Dott. Ing. M. Giamberini

IL GEOLOGO:
 Dott. Geo. Giorgio Corbelli
 Ordine degli Ingegneri della Provincia di Perugia n° 1308

IL COORDINATORE PER LA SICUREZZA IN FASE DI PROGETTAZIONE:
 Dott. Ing. Filippo Bartolucci
 Ordine degli Ingegneri della Provincia di Perugia n° 1313

IL RESPONSABILE DI PROGETTO:
 Arch. P. Giamberini
 Ordine degli Architetti della Provincia di Perugia n° 1313

IL RESPONSABILE DEL PROCEDIMENTO:
 Dott. Ing. Riccardo Motta
 Ordine degli Ingegneri della Provincia di Perugia n° 1313

PRODOTTORE: DATA

08.VIADOTTI E PONTI
08.01 VIADOTTO MARROGGIA

Carpenteria impalcato - Pianta e sezione longitudinale - Tav. 2/11

PROGETTO	REV.	DATA	DESCRIZIONE	REDAITTO	VERIFICATO	APPROVATO
B	Rev. A	2023	Rev. A seguito istr. ANAS	P. Giamberini	F. Giamberini	N. Giamberini
A	Emesso	2023		P. Giamberini	F. Giamberini	N. Giamberini

PROGETTO	REV.	DATA	DESCRIZIONE	REDAITTO	VERIFICATO	APPROVATO
B	Rev. A	2023	Rev. A seguito istr. ANAS	P. Giamberini	F. Giamberini	N. Giamberini
A	Emesso	2023		P. Giamberini	F. Giamberini	N. Giamberini