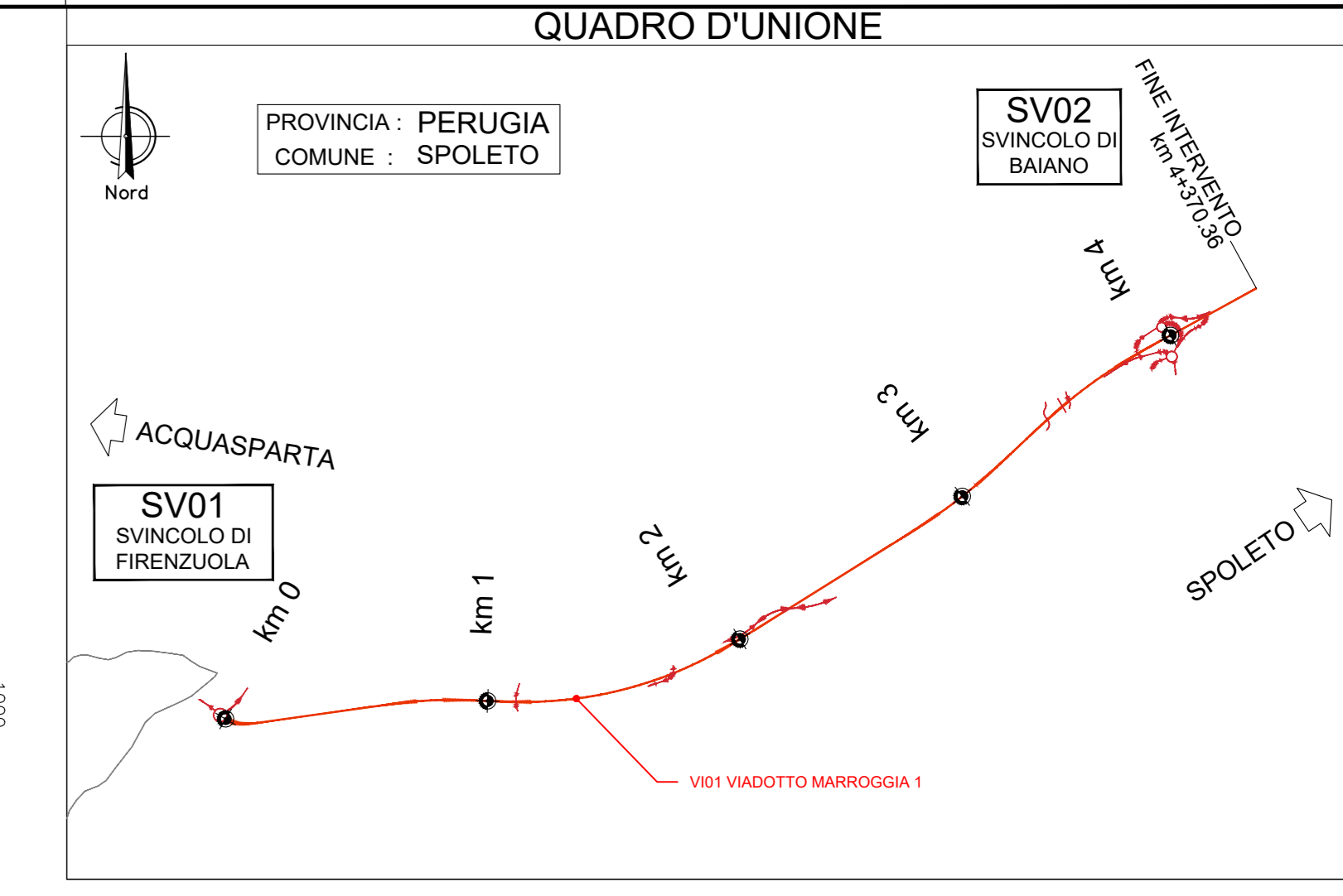
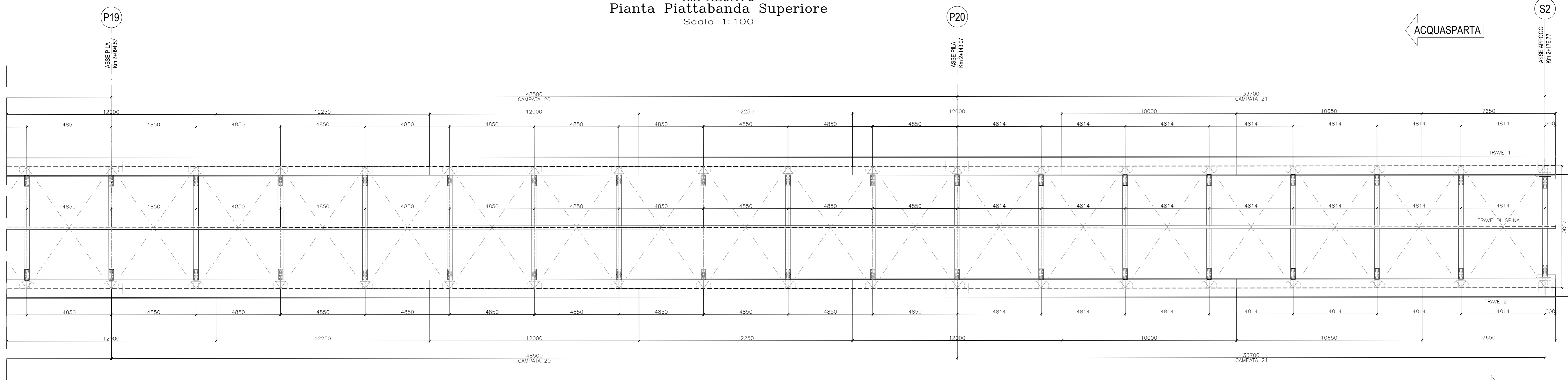
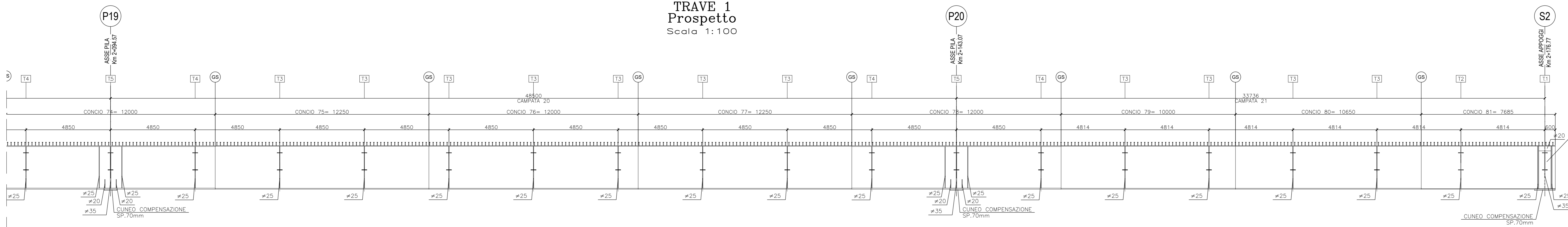


IMPALCATO
Pianta Piattabanda Superiore
Scala 1:100



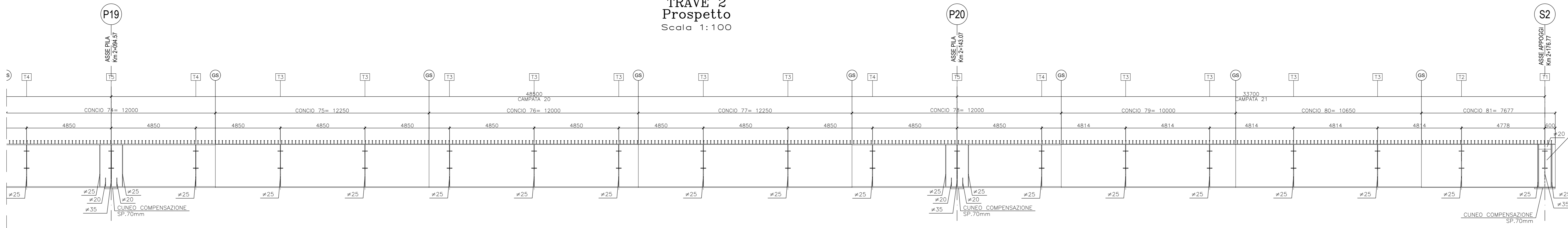
TRAVE 1
Prospetto
Scala 1:100



CONCI	C74 L=12000	C75 L=12250	C76 L=12000	C77 L=12250	C78 L=12000	C79 L=10000	C80 L=10650	C81 L=7685
H TRAVE	2500	2500	2500	2500	2500	2500	2500	2500
PIATTABANDA SUPERIORE	1000x40	1000x35	1000x35	1000x35	1000x40	1000x35	1000x35	1000x30
ANIMA	#22	#20	#18	#20	#22	#20	#18	#18
PIATTABANDA INFERIORE	1100x50	1100x50	1100x50	1100x50	1100x50	1100x50	1100x55	1100x55
CONNETTORI H=200mm	5022/200 (n°25m)	4022/200 (n°20m)	4022/200 (n°20m)	4022/200 (n°20m)	5022/200 (n°25m)	4022/200 (n°20m)	4022/200 (n°20m)	6022/200 (n°30m)

N.B.
Le controffesse dovranno venire sommate alle contornate previste dalla livellata del tracciato in corrispondenza del manufatto

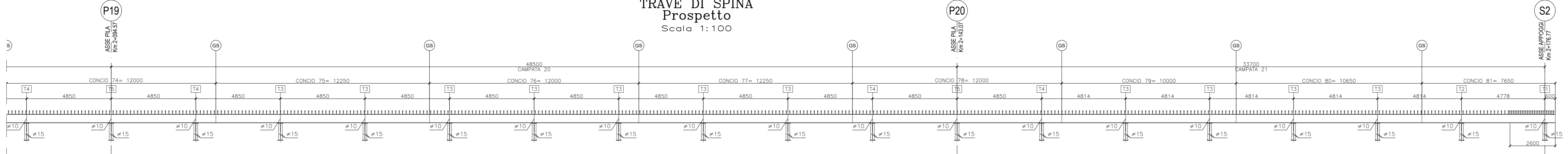
TRAVE 2
Prospetto
Scala 1:100



CONCI	C74 L=12000	C75 L=12250	C76 L=12000	C77 L=12250	C78 L=12000	C79 L=10000	C80 L=10650	C81 L=7677
H TRAVE	2500	2500	2500	2500	2500	2500	2500	2500
PIATTABANDA SUPERIORE	1000x40	1000x35	1000x35	1000x35	1000x40	1000x35	1000x35	1000x30
ANIMA	#22	#19	#18	#20	#22	#20	#18	#18
PIATTABANDA INFERIORE	1100x50	1100x50	1100x50	1100x50	1100x50	1100x50	1100x55	1100x55
CONNETTORI H=200mm	5022/200 (n°25m)	4022/200 (n°20m)	4022/200 (n°20m)	4022/200 (n°20m)	5022/200 (n°25m)	4022/200 (n°20m)	4022/200 (n°20m)	6022/200 (n°30m)

N.B.
Le controffesse dovranno venire sommate alle contornate previste dalla livellata del tracciato in corrispondenza del manufatto

TRAVE DI SPINA
Prospetto
Scala 1:100



CONCI	C74 L=12000	C75 L=12250	C76 L=12000	C77 L=12250	C78 L=12000	C79 L=10000	C80 L=10650	C81 L=7650
H TRAVE	500	500	500	500	500	500	500	500
PIATTABANDA SUPERIORE	200x20	200x20	200x20	200x20	200x20	200x20	200x20	200x20
ANIMA	#15	#15	#15	#15	#15	#15	#15	#15
PIATTABANDA INFERIORE	200x20	200x20	200x20	200x20	200x20	200x20	200x20	200x20
CONNETTORI H=200mm	1022/200	1022/200	1022/200	1022/200	1022/200	1022/200	1022/200	1022/100 + 1022/200

Sanas
GRUPPO FS ITALIANE

Direzione Tecnica

S.S 685 "DELLE TRE VALLI UMBRE"
TRATTO SPOLETO - ACQUASPARTA
1° stralcio: Madonna di Baiano-Fiorenzuola

PROGETTO ESECUTIVO COD: PG143

PROGETTAZIONE: ATI SINTAGMA - GDG - ICARIA

IL RESPONSABILE DELL'INTEGRAZIONE DELLE PRESTAZIONI SPECIALISTICHE:
MANTOVANI & ASSOCIATI
MANTOVANI & ASSOCIATI
MANTOVANI & ASSOCIATI

IL PROGETTISTA:
Sintagma
GEGECONICA
ICARIA

IL COORDINATORE PER LA SICUREZZA IN FASE DI PROGETTAZIONE:
Sintagma

IL RESPONSABILE DEL PROCEDIMENTO:
Sintagma

08.VIADOTTI E PONTI
08.01 VIADOTTO MARROGGIA

Carpenteria impalcato - Pianta e sezione longitudinale - Tav. 11/11

CODICE PROGETTO: DTPG143E
LIV. MOD.: 23
ANNO: 2023
CODICE ELAB.: T00V101STRCP18

REVISIONE: B
SCALA: 1:100

REV.	DESCRIZIONE	DATA	REDATTO	VERIFICATO	APPROVATO
A	Rev. A seguito istr. ANAS	Set 2023	P.Manni	F.Direntoni	A.Direntoni
B	Emissione	Apr 2023	P.Manni	F.Direntoni	A.Direntoni