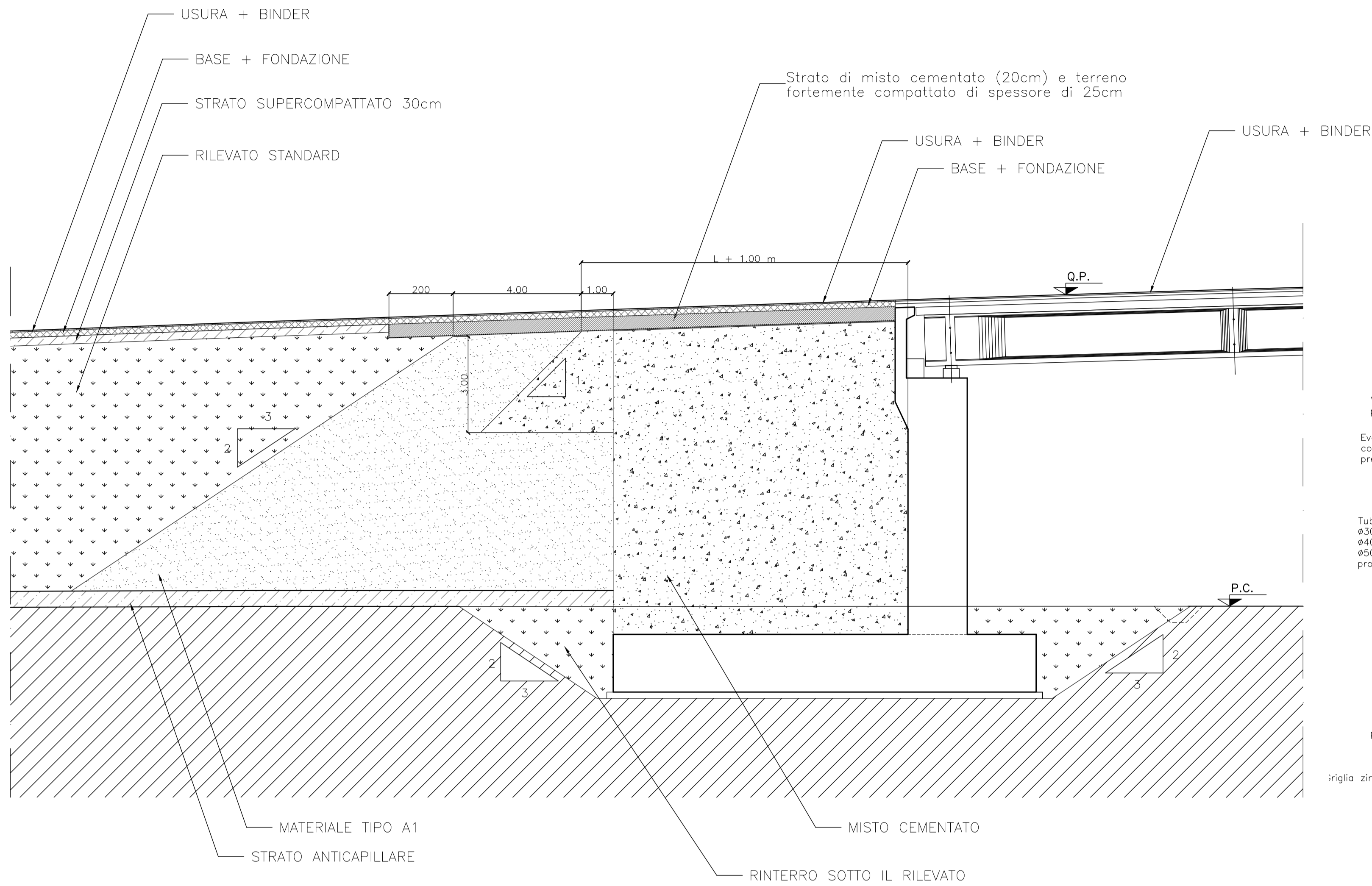


ZONA DI TRANSIZIONE RILEVATO STRADALE/VIADOTTO H>4.00m

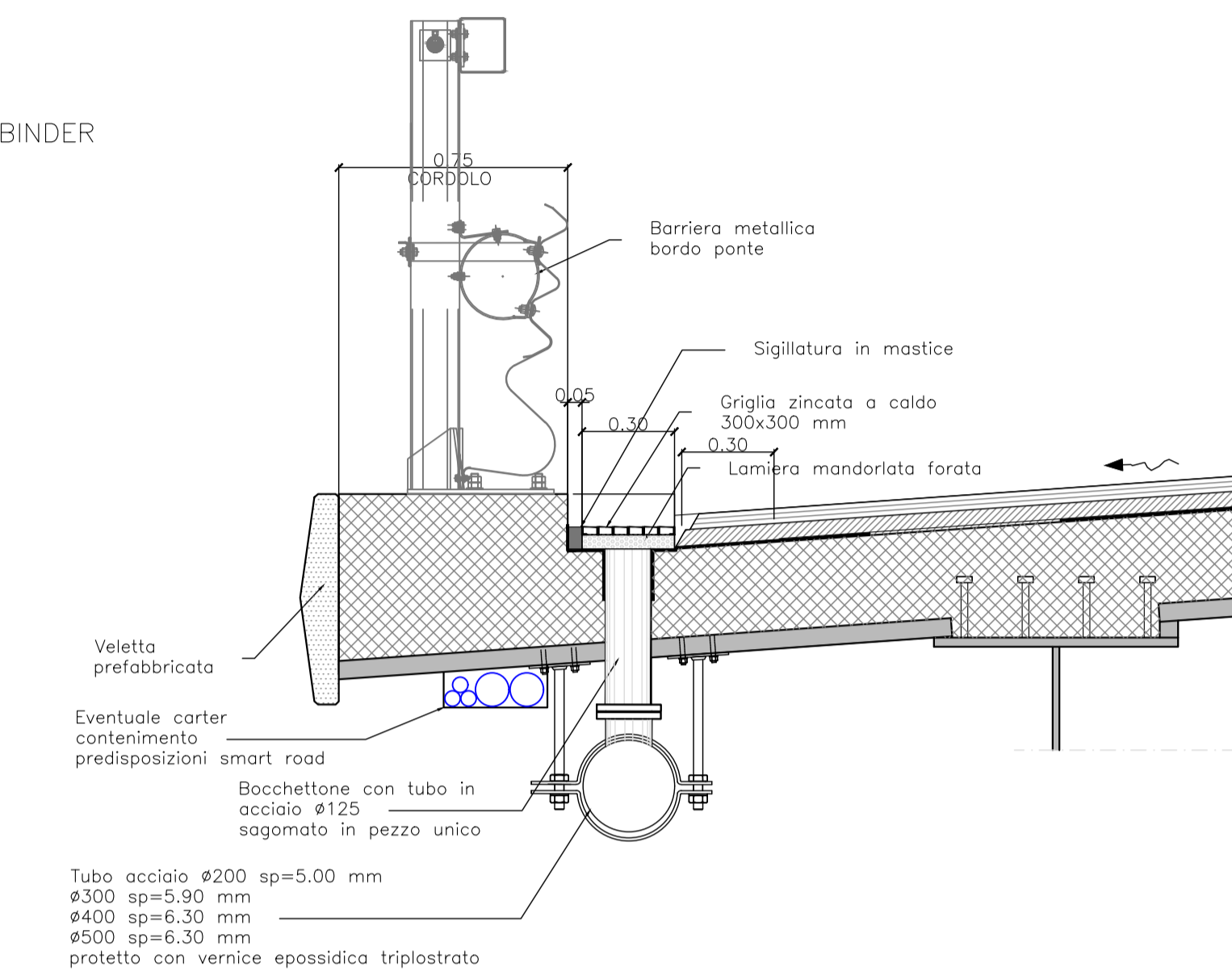
SEZIONE LONGITUDINALE TIPO

SCALA 1:100

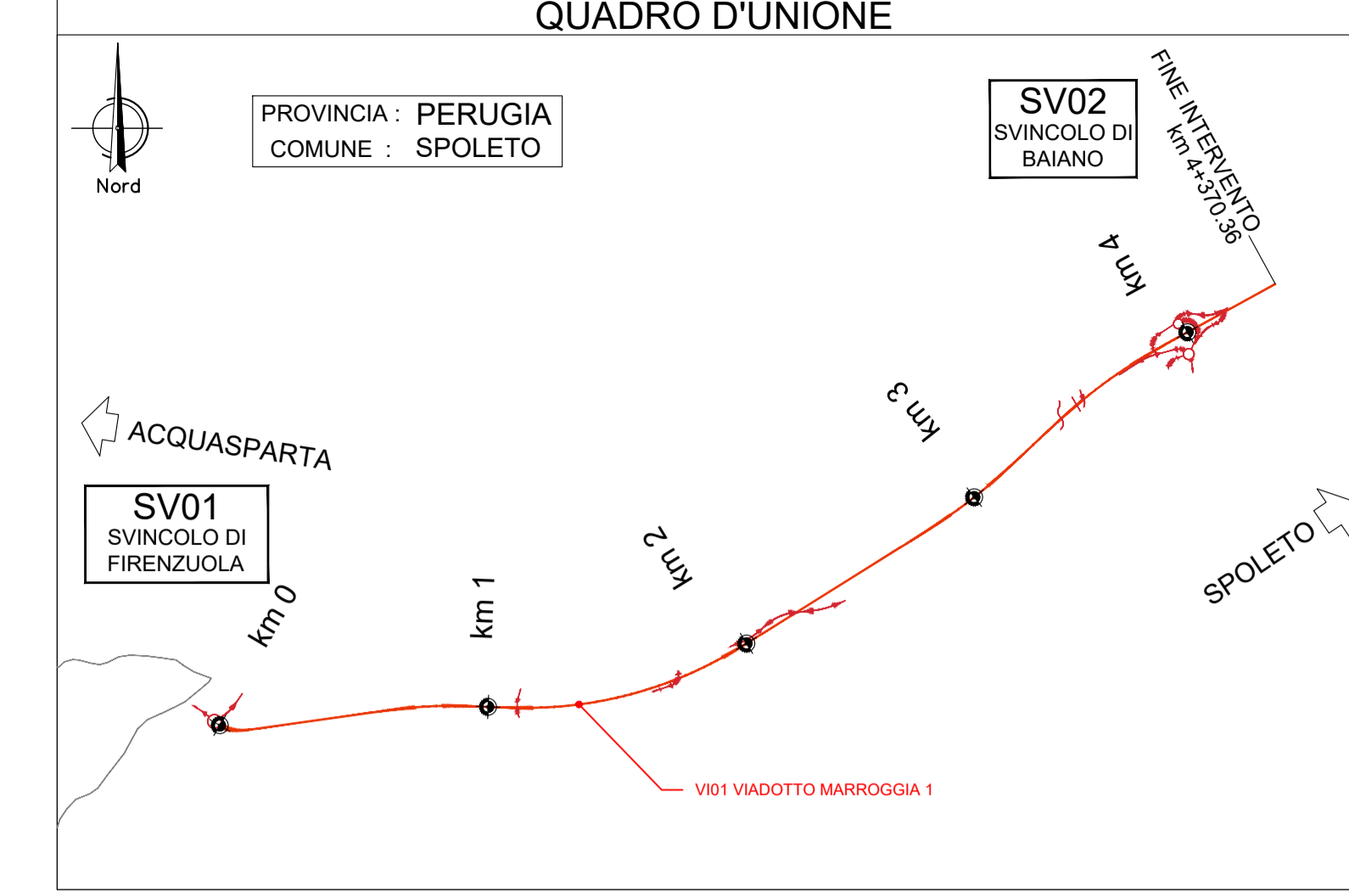
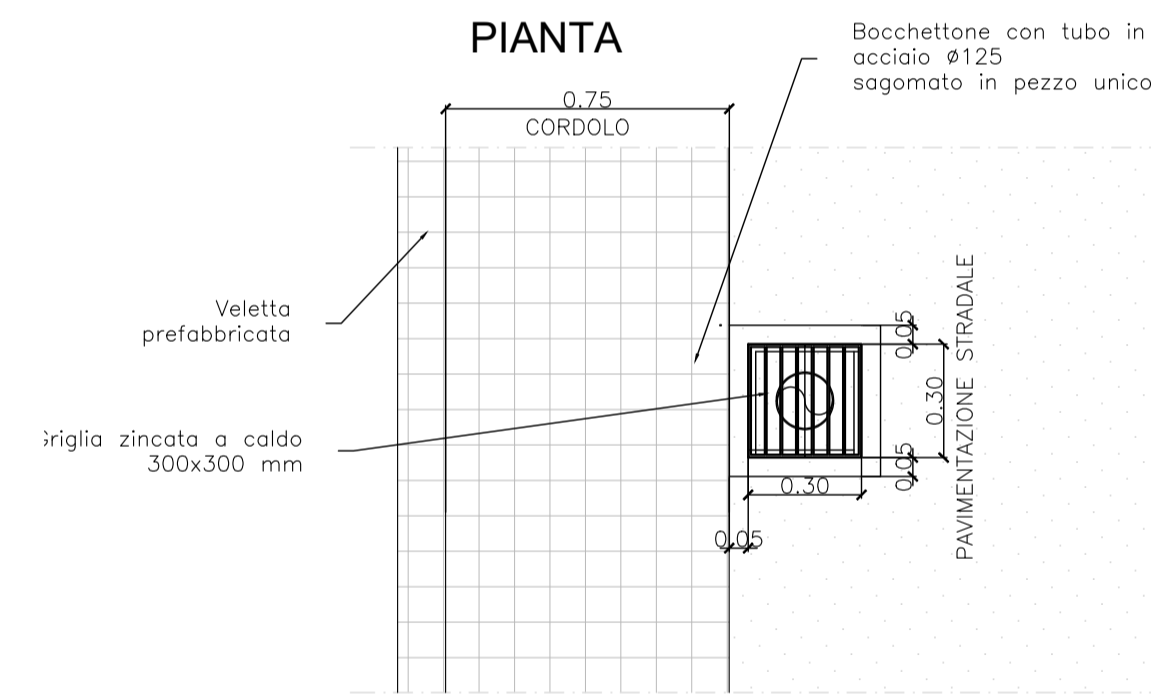


DETTAGLIO SISTEMA DI RACCOLTA ACQUE

SCALA 1:20



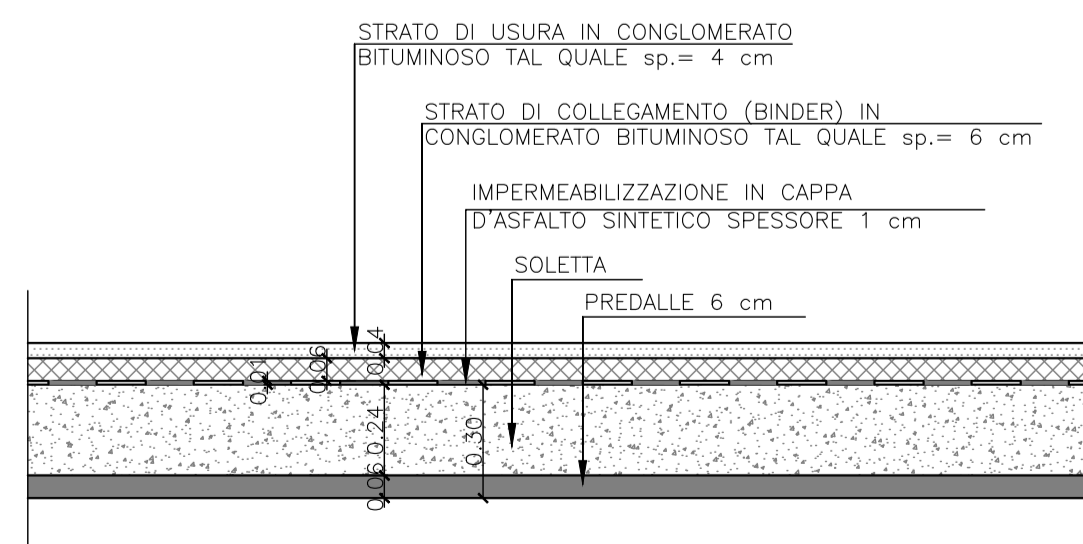
PIANTA



PER LE CARATTERISTICHE DEI MATERIALI SI RIMANDA ALL'ELABORATO: T00E00G0ENS001

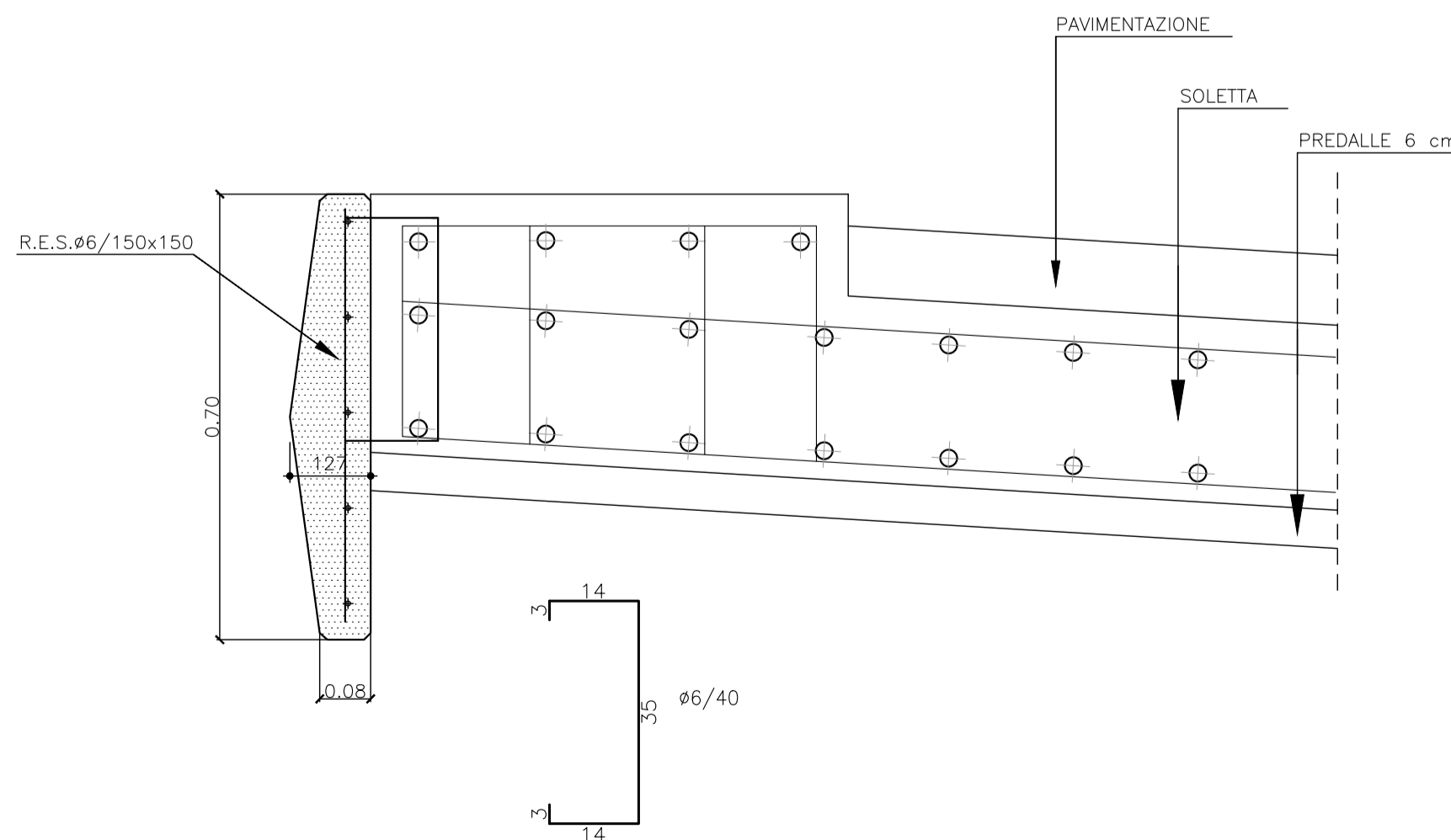
DETTAGLIO PAVIMENTAZIONE

SCALA 1:20



DETTAGLIO VELETTA

SCALA 1:10



Direzione Tecnica

S.S 685 "DELLE TRE VALLI UMBRE"
TRATTO SPOLETO - ACQUASPARTA
1° stralcio: Madonna di Baiano-Firenzuola

PROGETTO ESECUTIVO

cod. PG143

PROGETTAZIONE: ATI SINTAGMA - GDG - ICARIA	
IL RESPONSABILE DELL'INTEGRAZIONE DELLE PRESTAZIONI SPECIALISTICHE: Dott. Ing. Nando Granieri Ordine degli Ingegneri della Prov. di Perugia n° A351	IL GRUPPO DI PROGETTAZIONE: MANDATARIA: MANDANTIS: SINTAGMA, GEOTECHNICAL DESIGN GROUP, ICARIA
IL PROGETTISTA: Dott. Ing. Federico Durastanti Dott. Arch. V. Truffini Dott. Arch. A. Biscacani Dott. Ing. F. Durastanti Dott. Ing. E. Bertolucci Dott. Geol. G. Cerquiglini Geom. S. Scopetta Dott. Ing. L. Stenena Dott. Ing. E. Sellari Dott. Ing. L. D'Avelli Dott. Ing. L. Nani Dott. Agr. F. Pambianco Dott. Agr. F. Berri Nelli	V. Rotoliani F. Maschini C. Vischini V. Pizzino G. Pulli C. Sugaroni
IL GEOLOGO: Dott. Geol. Giorgio Cerquiglini Ordine dei Geologi della Regione Umbria n°108	IL COORDINATORE PER LA SICUREZZA IN FASE DI PROGETTAZIONE: Dott. Ing. Filippo Pambianco Ordine degli Ingegneri della Prov. di Perugia n° A1373
Il Responsabile di Progetto Arch. Pianificatore Marco Colazza	Il Responsabile del Procedimento Dott. Ing. Alessandro Micheli
PROTOCOLLO	DATA

08.VIADOTTI E PONTI
08.01 VIADOTTO MARROGGIA

Opere di finitura, arredi e particolari costruttivi

CODICE PROGETTO	NOME FILE	REVISIONE	SCALA:
PROGETTO	T00V01STRDC06B		
LEV. PROG.			
ANNO			
23			
CODICE ELAB.	T00V0101STRDC06		
B	Rev. A seguito istr. ANAS	Set 2023	P.Manni F.Durastanti N.Granieri
A	Emissione	Ago 2023	P.Manni F.Durastanti N.Granieri
REV.	DESCRIZIONE	DATA	REDATTO VERIFICATO APPROVATO