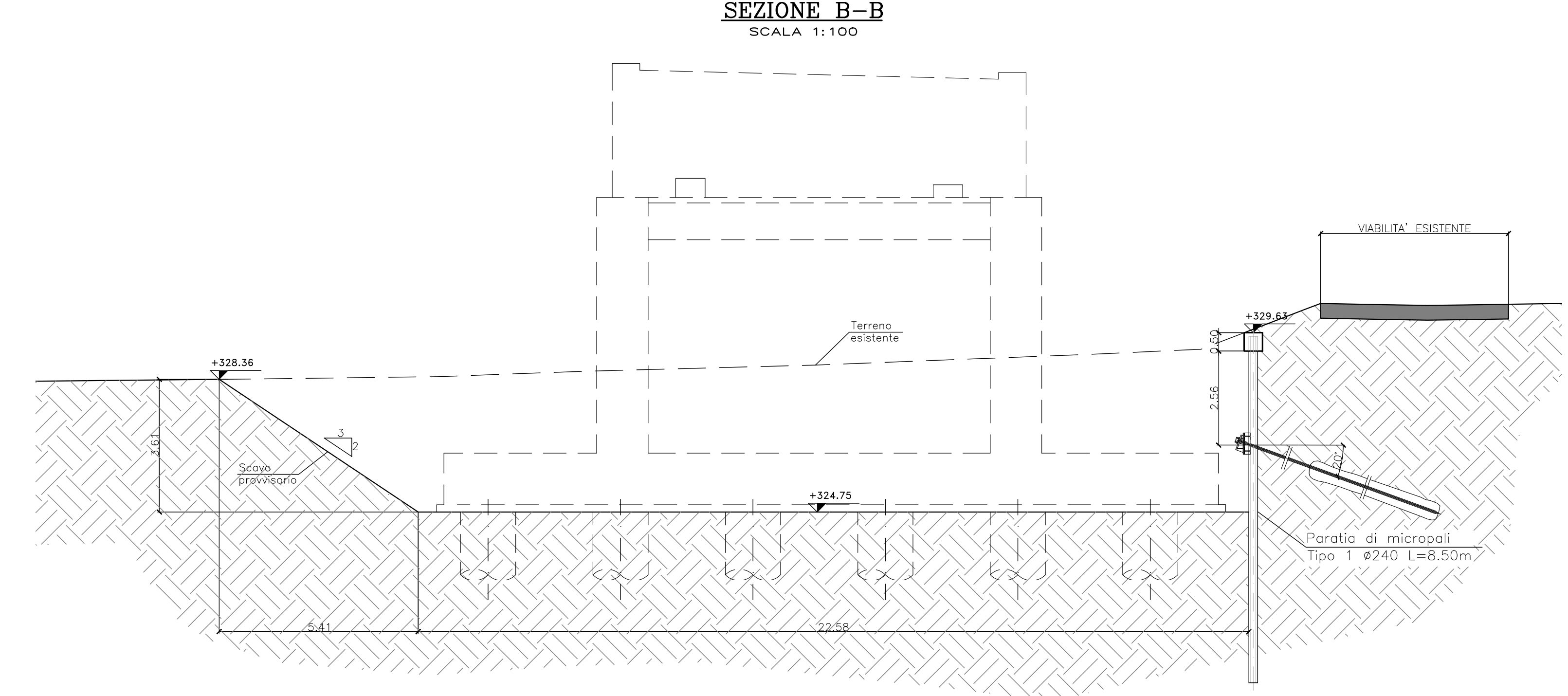
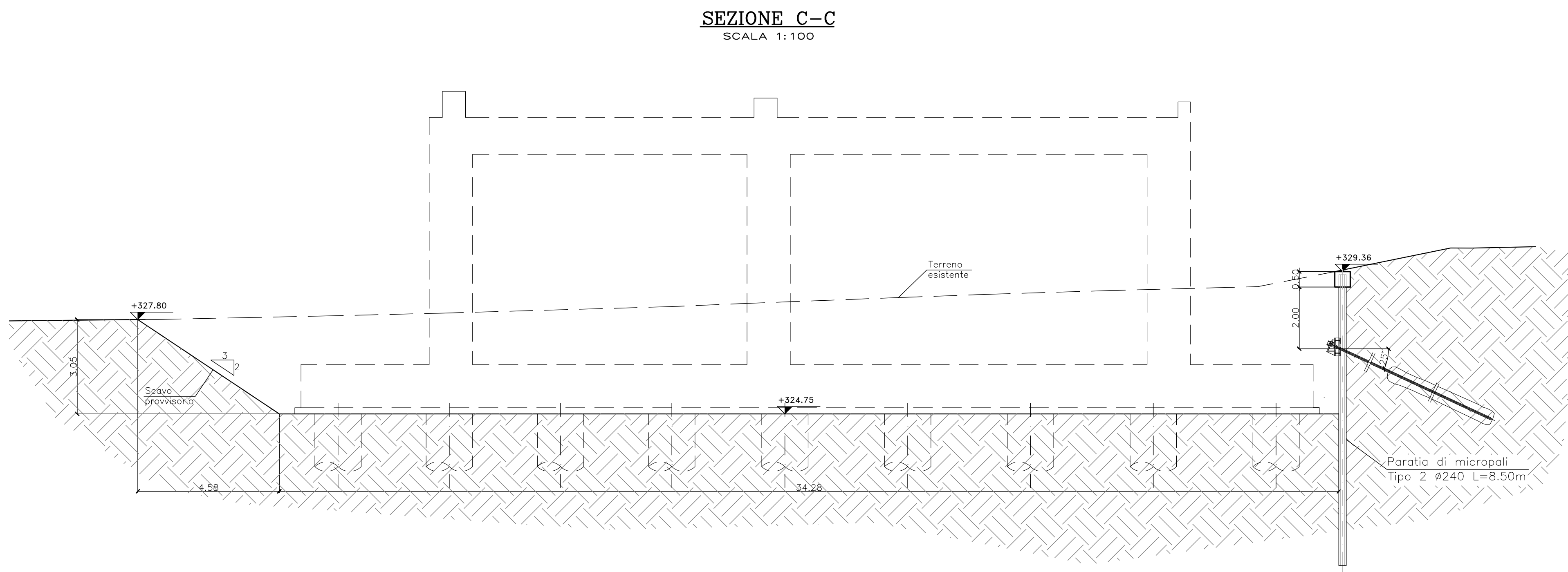


PIANTA SCAVI
SCALA 1:200

SEZIONE A-A
SCALA 1:100

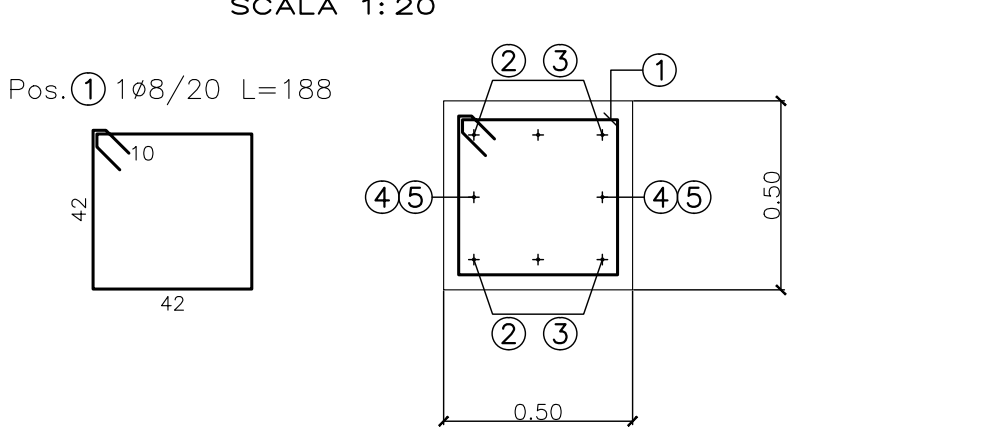


SEZIONE B-B
SCALA 1:100

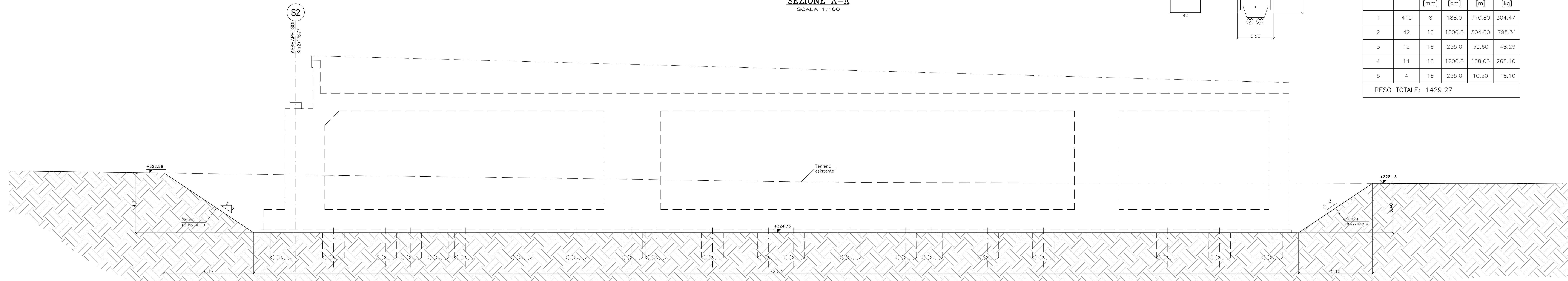


SEZIONE C-C
SCALA 1:100

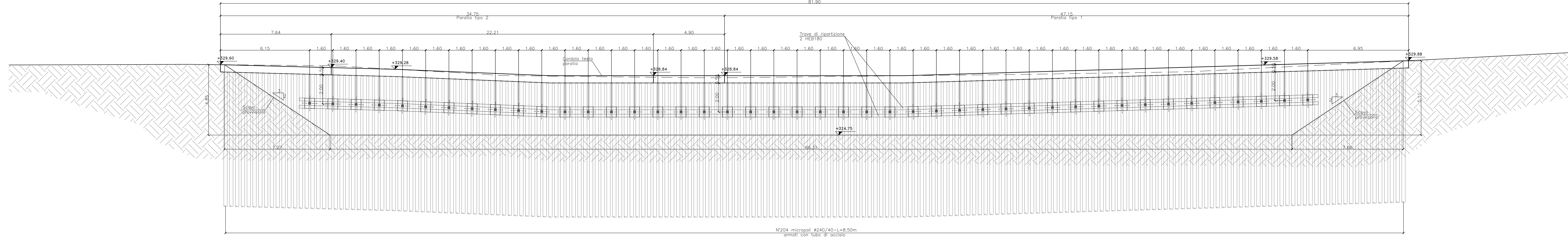
ARMATURA CORDOLO
SCALA 1:20



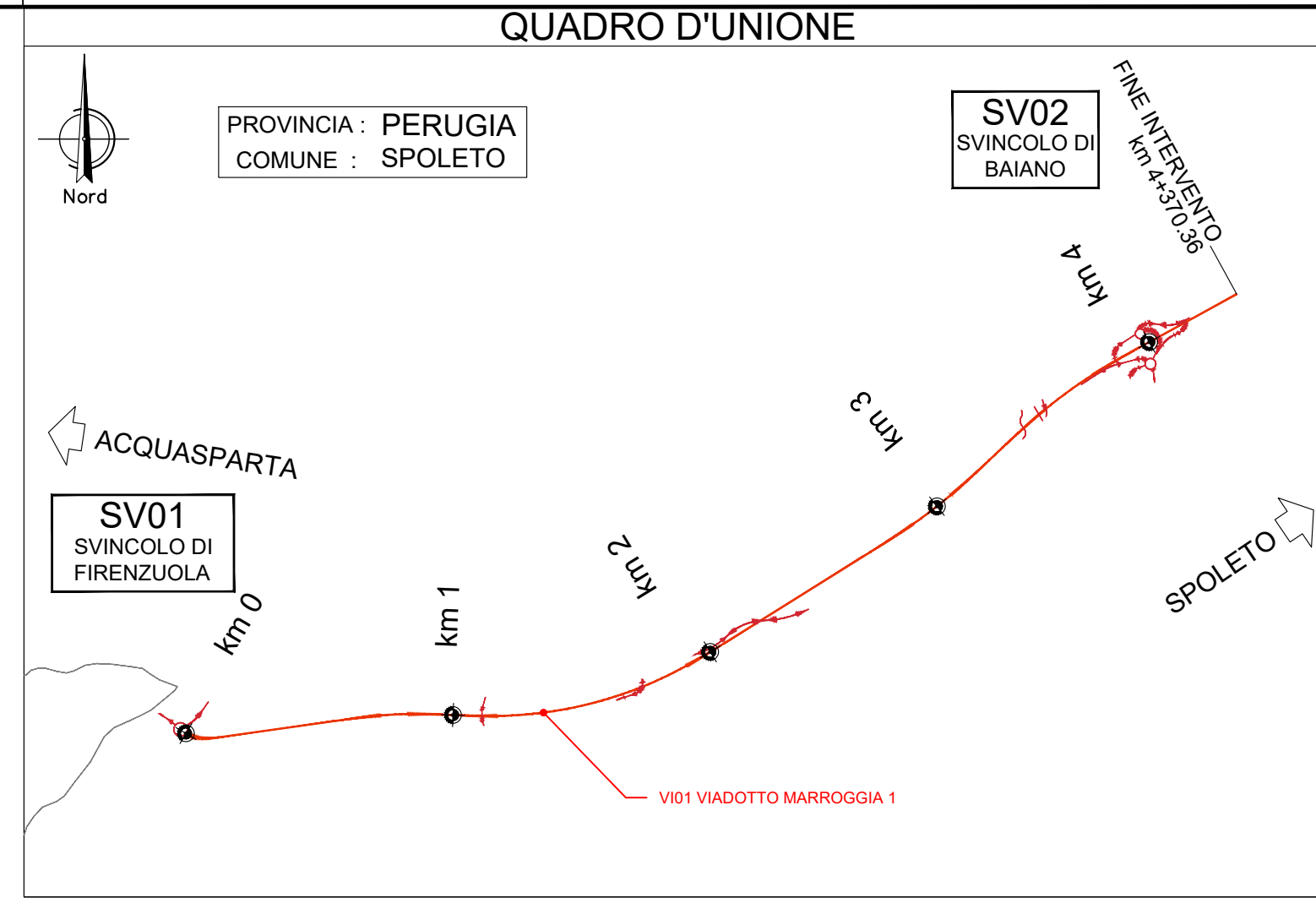
ELEMENTO: CORDOLO		N.ELEMENTI: 1			
POSIZIONE	N. PEZZI	φ [mm]	L [cm]	L. TOT [m]	PESO [kg]
1	410	8	188,0	770,80	304,47
2	42	16	1200,0	504,00	795,31
3	12	16	255,0	30,60	48,29
4	14	16	1200,0	168,00	265,10
5	4	16	255,0	10,20	16,10
PESO TOTALE: 1429,27					



SEZIONE D-D
SCALA 1:100



SEZIONE D-D
SCALA 1:20



COORDINATE X,Y (SCAVO)		COORDINATE X,Y	
PUNTI	(WEST) (NORD)	PUNTI	(WEST) (NORD)
1	4732681,5630	25	4732681,4742
2	4732681,3211	26	4732681,3216
3	4732682,2823	27	4732681,1890
4	4732681,7764	28	4732682,5464
5	4732683,0646	29	4732682,19038
6	4732684,2911	30	4732683,2612
7	4732681,7675	31	4732684,6186
8	4732682,4752	32	4732683,9760
9	4732688,1098	33	4732682,5334
10	4732681,1536	34	4732688,6908
11	4732681,9109	35	4732683,0482
12	4732688,9755	36	4732683,4056
13	4732688,9777	37	4732683,7630
14	4732687,7947	38	4732684,1204
15	4732688,1007	39	4732685,4244
16	4732683,1757	40	4732686,8351
17	4732683,5996	41	4732688,1205
18	4732688,6049	42	4732683,5499
19	4732688,3063	43	4732684,9073
20	4732688,6048	44	4732682,2647
21	4732688,7388	45	4732684,6221
22	4732682,5251	46	4732684,9795
23	4732681,7675	47	4732684,3369
24	4732683,0963	48	4732684,6943
25	4732681,0155	49	4732684,0517
26	4732686,0922	50	4732685,4091
		51	4732681,7665
		52	4732683,1239
		53	4732684,4813
		54	4732686,1761
		55	4732685,7652
		56	4732685,3233
		57	4732686,9304
		58	4732681,3373
		59	4732682,9303
		60	4732686,5213
		61	4732686,1163
		62	4732687,7093
		63	4732688,5014
		64	4732687,8954
		65	4732687,4884
		66	4732684,0814
		67	4732685,6745
		68	4732687,2675
		69	4732687,8605
		70	4732686,4535
		71	4732682,0466
		72	4732682,8431
		73	4732685,2361
		74	4732684,7367
		75	4732686,2372
		76	4732687,7377
		77	4732688,8631
		78	4732688,9885

TIRANTI									
CONDIZIONE	INCLINAZIONE	INCLINAZIONE	LIBERA	LIBERA	LIBERA	TIRANTI	TIRANTI	TIRANTI	TIRANTI
1	2	3	4	5	6	7	8	9	10
1	20	1,6	3,0	8,0	11,00	3	0,6	300	200
1	25	1,6	8,0	8,0	10,00	3	0,6	300	200

PER LE CARATTERISTICHE DEI MATERIALI SI RINVIA ALL'ELABORATO: T000500000001

Sanas
GRUPPO FS ITALIANE

Intagmo
GRUPPO IRI

ICARIA
GRUPPO IRI

Direzione Tecnica

S.S 685 "DELLE TRE VALLI UMBRE"
TRATTO SPOLETO - ACQUASPARTA
1° stralcio: Madonna di Baiano-Firenzuola

COD. PG143

PROGETTO ESECUTIVO

PROGETTAZIONE: ATI SINTAGMA - GDG - ICARIA

IL RESPONSABILE DELL'INTEGRAZIONE DELLE PRESTAZIONI SPECIALISTE: MANDI/MAN...
 IL GRUPPO DI PROGETTAZIONE: MANDI/MAN...
 IL PROGETTISTA: ...
 IL GEOLOGO: ...
 IL COORDINATORE PER LA SICUREZZA IN FASE DI PROGETTAZIONE: ...

08.VIADOTTI E PONTI
08.01 VIADOTTO MARROGGIA

Pianta e sezione scavi spalla S2 scotolare

PROGETTO	REV.	ANNO	REVISIONE	SCALA
DTP/PG143	E	23	B	Varie

REV.	DESCRIZIONE	DATA	REDATTO	VERIFICATO	APPROVATO
A	Emissione	2023	P. Basso	F. Valentini	N. Di Stefano