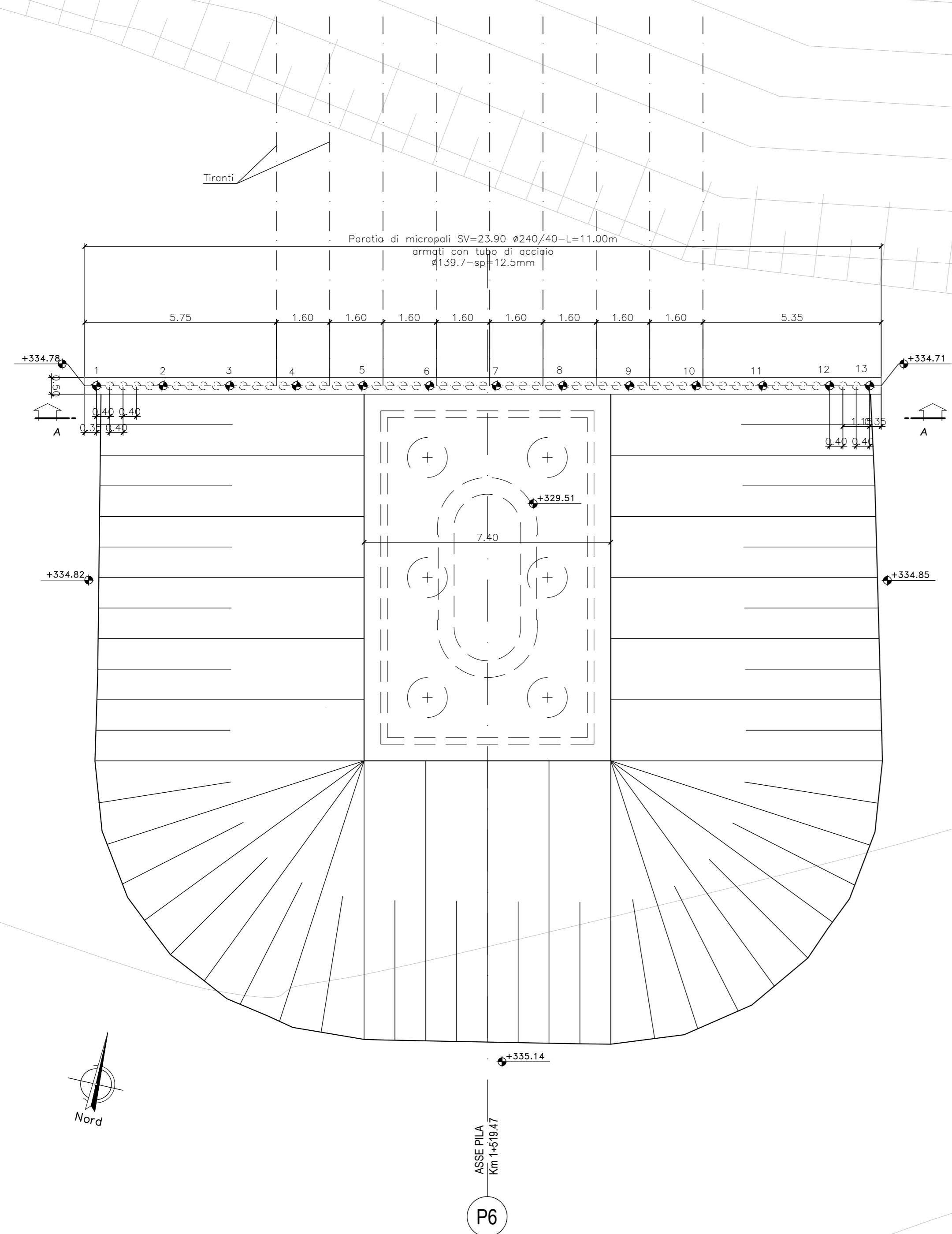
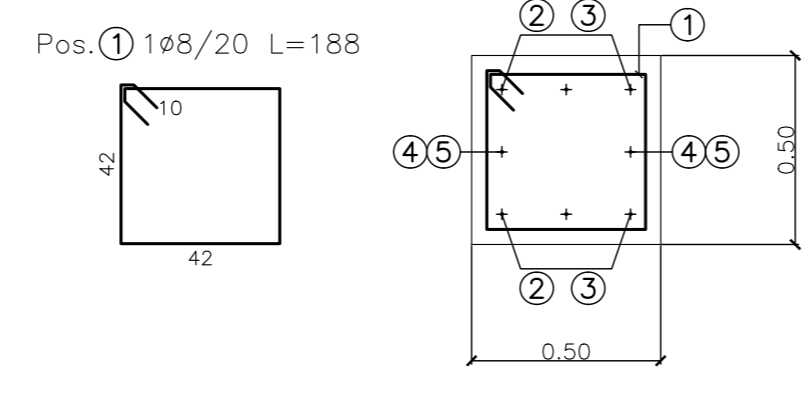


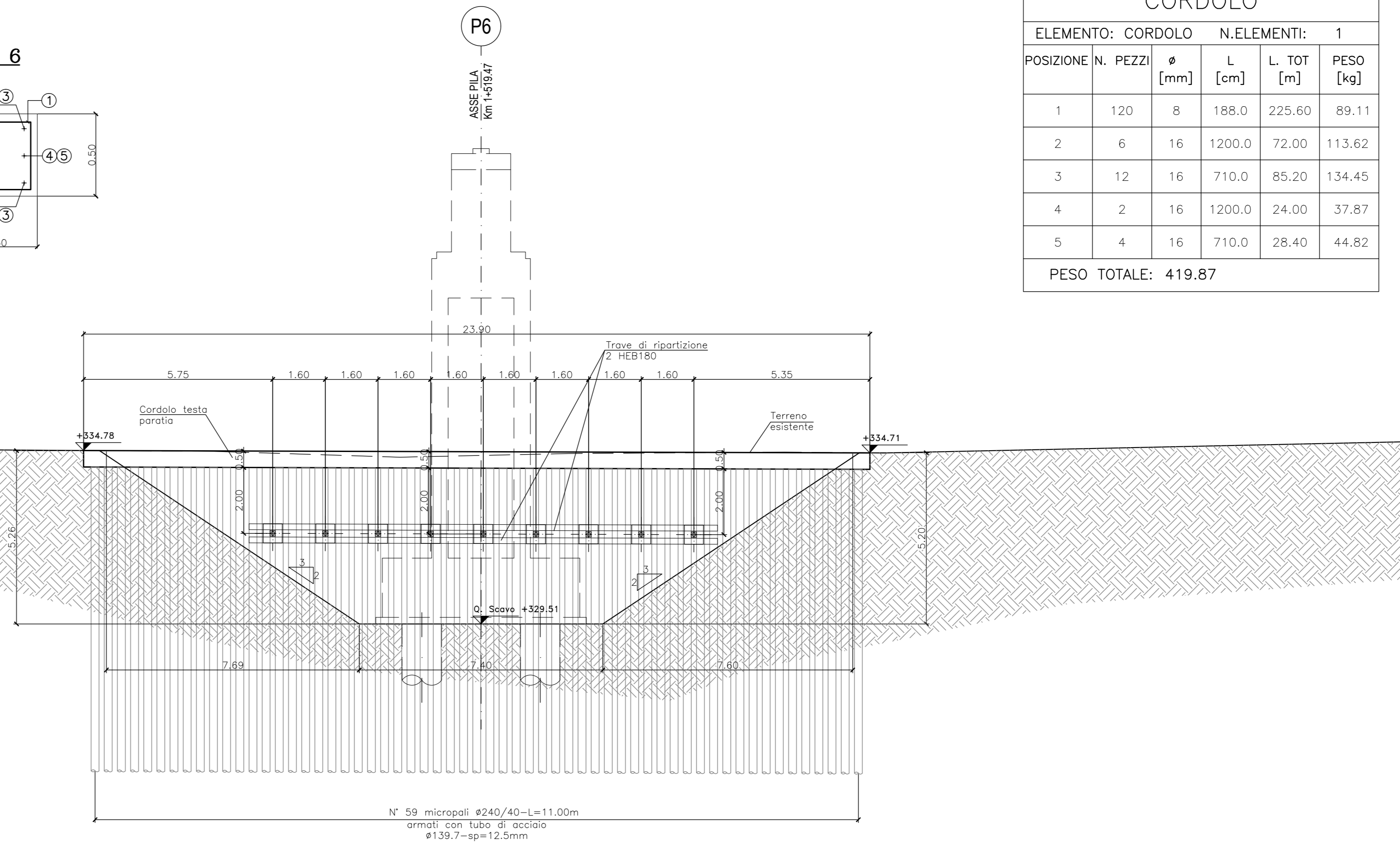
PARATIA DI MICROPALI Ø240 PILA 6
SCALA 1:100



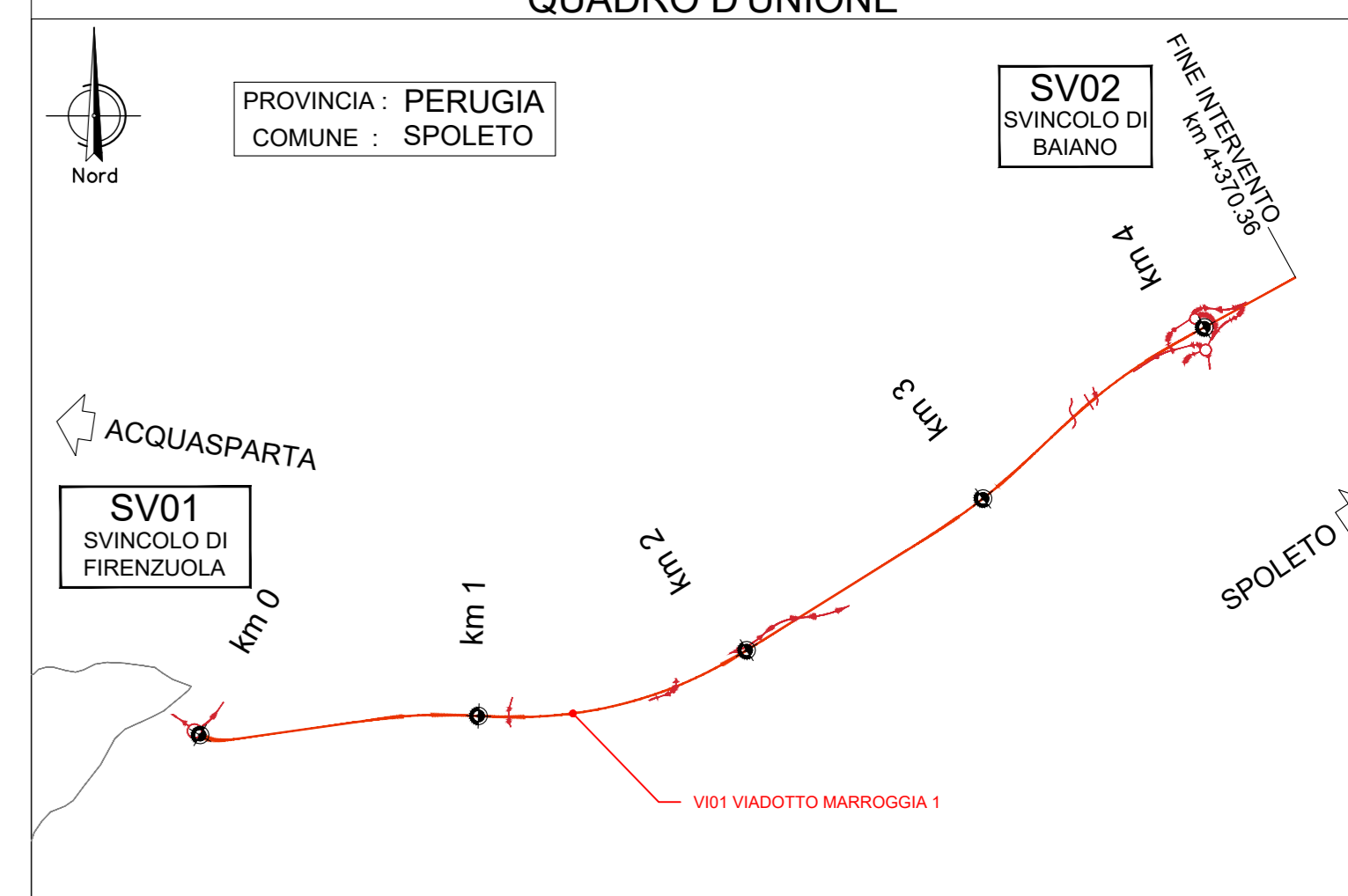
CORDOLO PARATIA 6
SCALA 1:20



PROSPETTO A-A - PARATIA DI MICROPALI Ø240
SCALA 1:100



CORDOLO					
ELEMENTO:	N. PEZZI	Ø [mm]	L [cm]	L. TOT [m]	PESO [kg]
1	120	8	188.0	225.60	89.11
2	6	16	1200.0	72.00	113.62
3	12	16	710.0	85.20	134.45
4	2	16	1200.0	24.00	37.87
5	4	16	710.0	28.40	44.82
PESO TOTALE: 419.87					

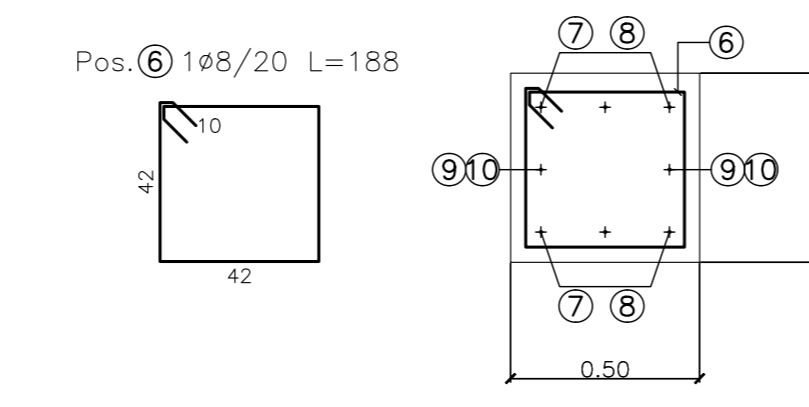


TIRANTI PILA 6										
ORDINI	INCLIN. [°]	INT. [m]	L. LIBERA [m]	L. BULBO [m]	L. TOT [m]	n° TREFOLI	DIAM. TREFOLI [°]	PRETITO [KN]	FORO [mm]	NUMERO
1	20	1.6	3.0	8.0	11.00	3	0.6	300	200	9

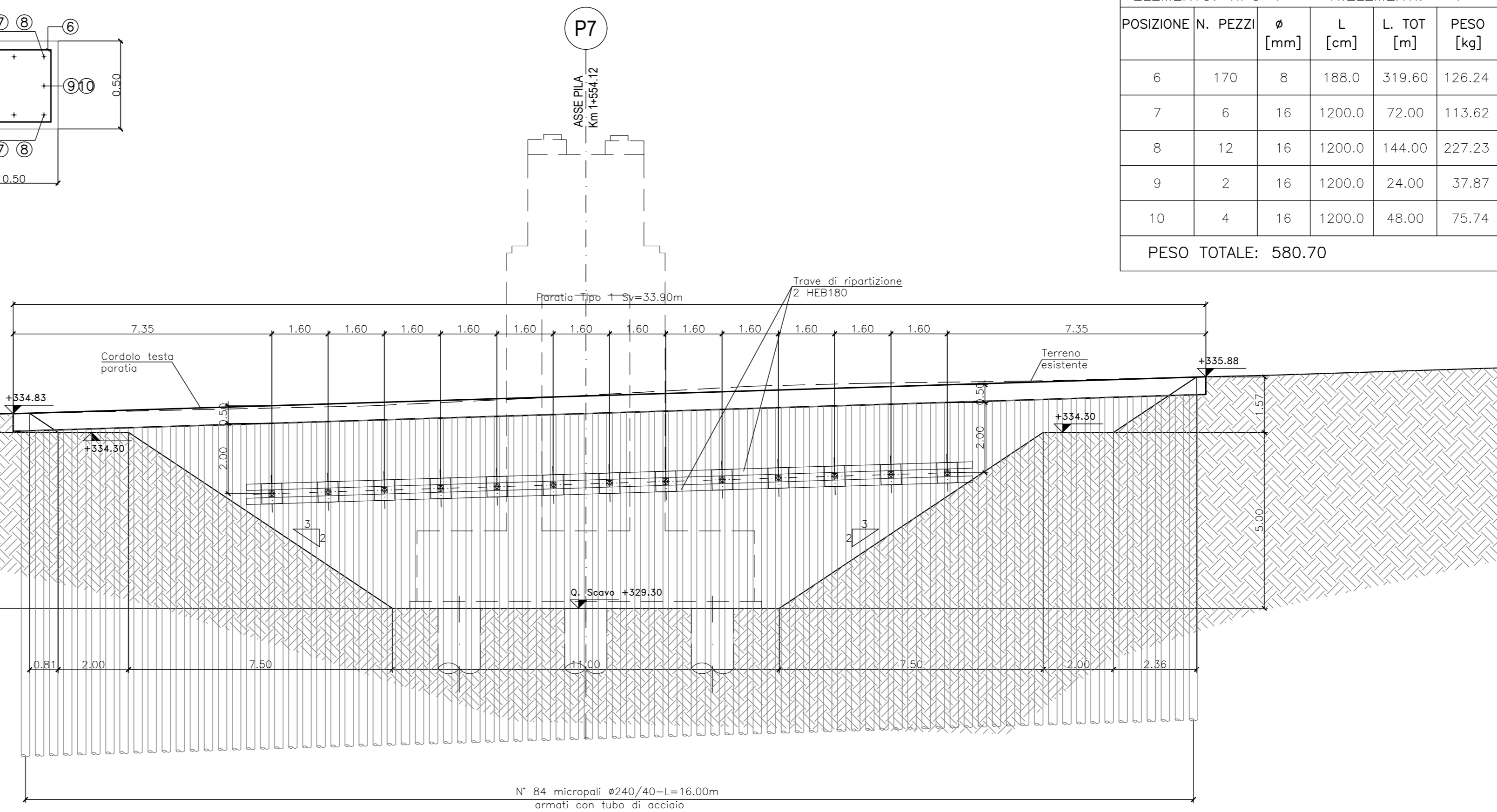
TIRANTI PILA 7 TIPO 1										
ORDINI	INCLIN. [°]	INT. [m]	L. LIBERA [m]	L. BULBO [m]	L. TOT [m]	n° TREFOLI	DIAM. TREFOLI [°]	PRETITO [KN]	FORO [mm]	NUMERO
1	20	1.6	4.0	8.0	12.00	3	0.6	300	200	13

TIRANTI PILA 7 TIPO 2										
ORDINI	INCLIN. [°]	INT. [m]	L. LIBERA [m]	L. BULBO [m]	L. TOT [m]	n° TREFOLI	DIAM. TREFOLI [°]	PRETITO [KN]	FORO [mm]	NUMERO
1	20	1.6	4.0	8.0	12.00	3	0.6	300	200	14

CORDOLO PARATIA 7 TIPO 1
SCALA 1:20



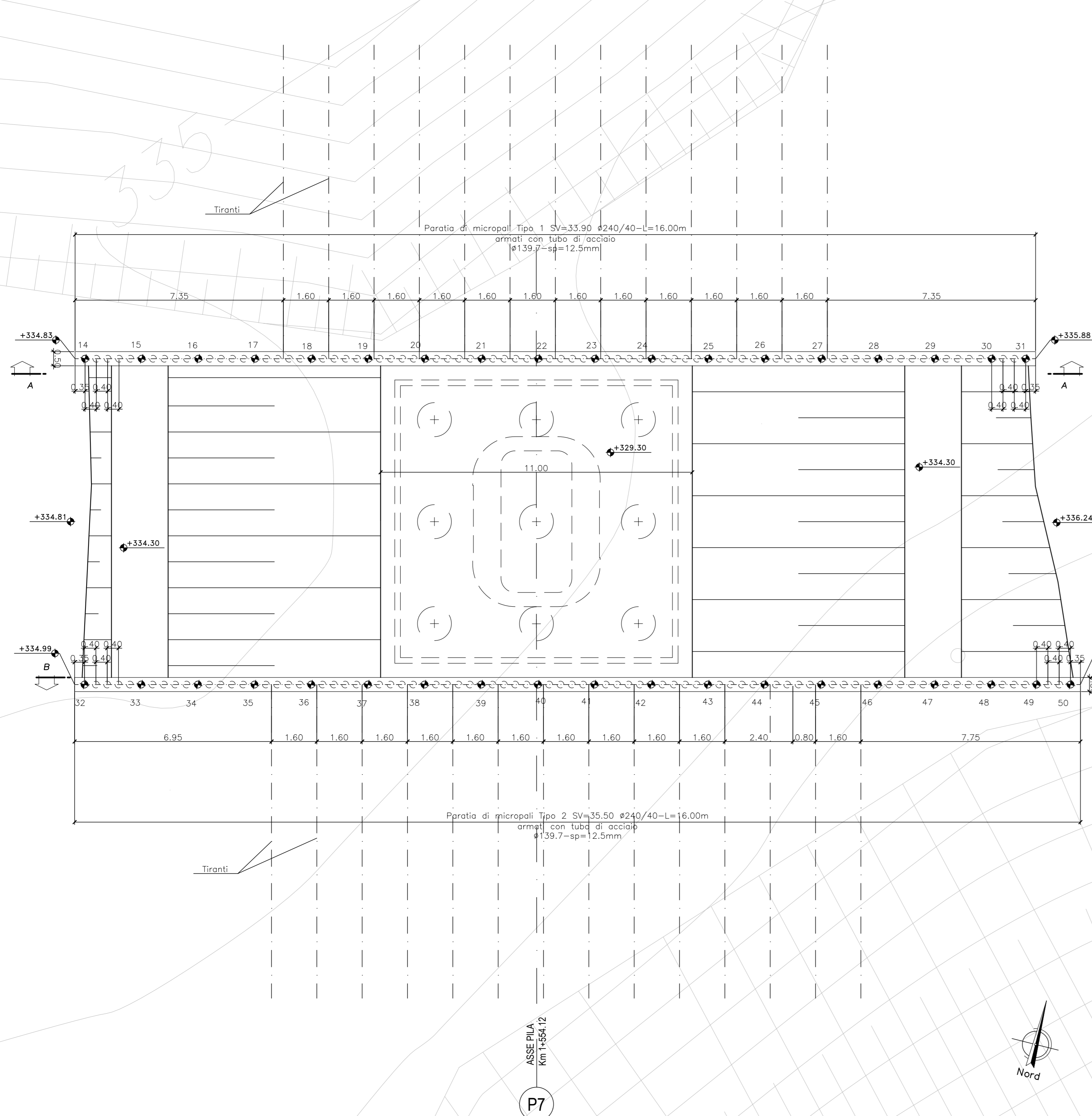
PROSPETTO A-A - PARATIA DI MICROPALI Ø240 TIPO 1
SCALA 1:100



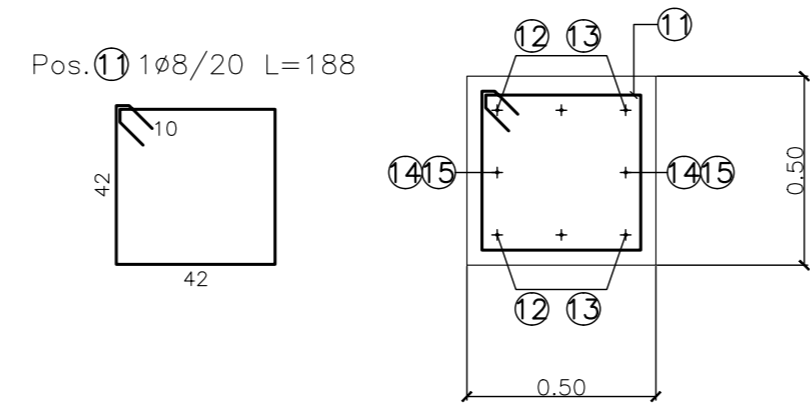
CORDOLO					
ELEMENTO:	TIPO 1	N.ELEMENTI:	1		
POSIZIONE	N. PEZZI	Ø [mm]	L [cm]	L. TOT [m]	PESO [kg]
6	170	8	188.0	319.60	126.24
7	6	16	1200.0	72.00	113.62
8	12	16	1200.0	144.00	227.23
9	2	16	1200.0	24.00	37.87
10	4	16	710.0	48.00	75.74
PESO TOTALE: 580.70					

COORDINATE X,Y - PILA 6			COORDINATE X,Y - PILA 7 - TIPO 1		
PUNTI	X(EST)	Y(NORD)	PUNTI	X(EST)	Y(NORD)
1	2327217.6316	4732381.2302	14	2327246.9826	4732388.8113
2	2327219.5688	4732381.7277	15	2327248.9081	4732389.3522
3	2327221.5059	4732382.2252	16	2327250.8336	4732389.8930
4	2327223.4430	4732382.7228	17	2327252.7590	4732390.4339
5	2327225.3801	4732383.2203	18	2327254.6845	4732390.9748
6	2327227.3173	4732383.7179	19	2327256.6100	4732391.5156
7	2327229.2544	4732384.2154	20	2327258.5355	4732392.0565
8	2327231.1915	4732384.7129	21	2327260.4609	4732392.5974
9	2327233.1286	4732385.2105	22	2327262.3864	4732393.1382
10	2327235.0658	4732385.7080	23	2327264.3119	4732393.6791
11	2327237.0029	4732386.2056	24	2327266.2374	4732394.2200
12	2327238.9400	4732386.7031	25	2327268.1629	4732394.7608
13	2327240.1023	4732387.0016	26	2327270.0883	4732395.3017
			27	2327272.0138	4732395.8426
			28	2327273.9393	4732396.3834
			29	2327275.8648	4732396.9243
			30	2327277.7902	4732397.4652
			31	2327278.9455	4732397.7897

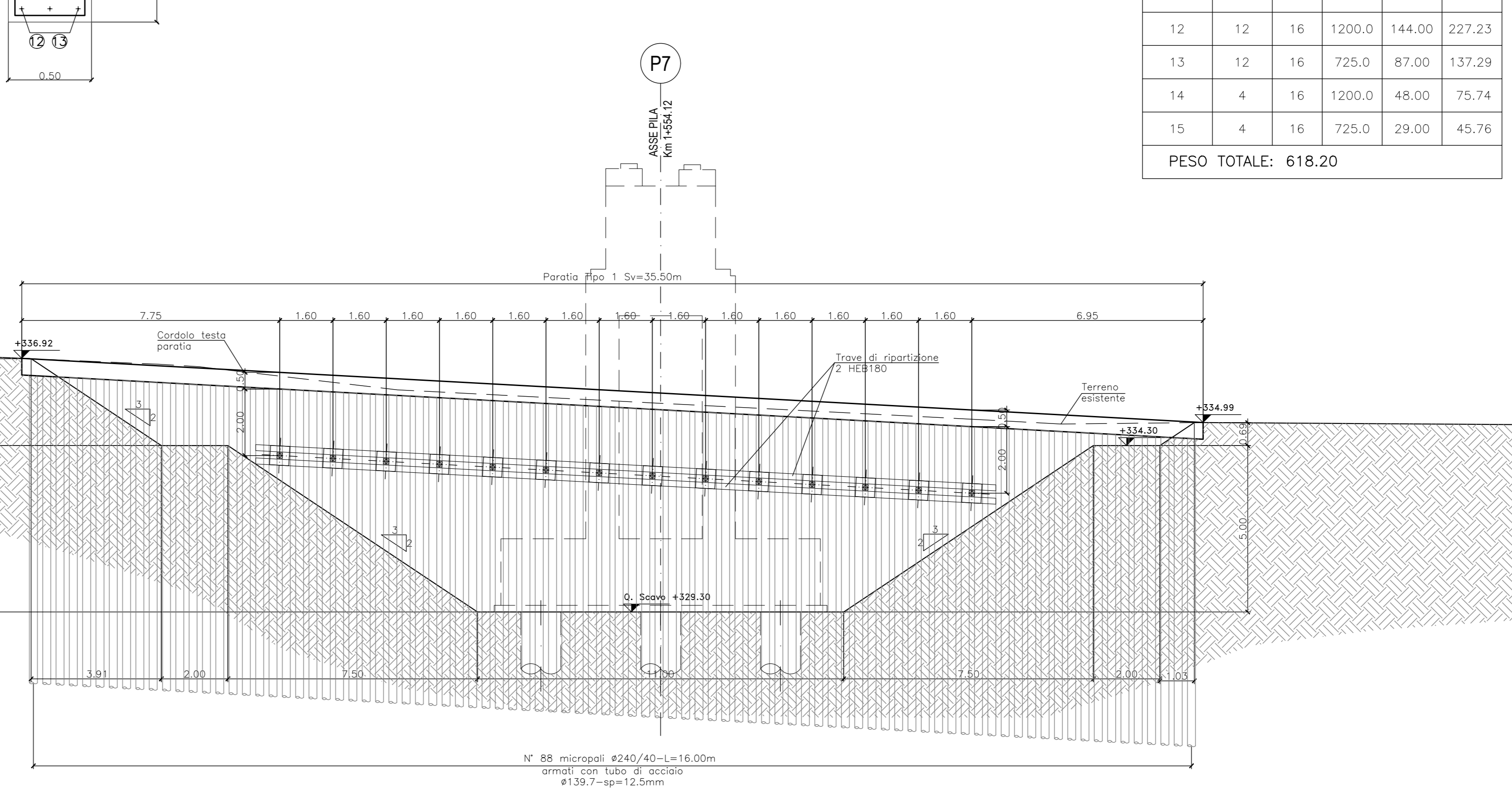
PARATIA DI MICROPALI Ø240 PILA 7
SCALA 1:100



CORDOLO PARATIA 7 TIPO 2
SCALA 1:20



PROSPETTO B-B - PARATIA DI MICROPALI Ø240 TIPO 2
SCALA 1:100



CORDOLO					
ELEMENTO:	TIPO 2	N.ELEMENTI:	1		
POSIZIONE	N. PEZZI	Ø [mm]	L [cm]	L. TOT [m]	PESO [kg]
11	178	8	188.0	334.64	132.18
12	12	16	1200.0	144.00	227.23
13	12	16	725.0	87.00	137.29
14	4	16	1200.0	48.00	75.74
15	4	16	725.0	29.00	45.76
PESO TOTALE: 618.20					

COORDINATE X,Y - PILA 7 - TIPO 2		
PUNTI	X(EST)	Y(NORD)
32	2327250.0756	4732377.7351
33	2327252.0011	4732378.2759
34	2327253.9266	4732378.8168
35	2327255.8521	4732379.3577
36	2327257.7775	4732379.8985
37	2327259.7030	4732380.4394
38	2327261.6285	4732380.9803
39	2327263.5540	4732381.5211
40	2327265.4795	4732382.0620
41	2327267.4049	4732382.6029
42	2327269.3304	4732383.1437
43	2327271.2559	4732383.6846
44	2327273.1814	4732384.2254
45	2327275.1068	4732384.7663
46	2327277.0323	4732385.3072
47	2327278.9578	4732385.8480
48	2327280.8833	4732386.3889
49	2327282.8087	4732386.9298
50	2327284.7342	4732387.4707

PER LE CARATTERISTICHE DEI MATERIALI SI RIMANDA ALL'LABORATORIO: 100E0000GENSOI

Sanas
GRUPPO FS ITALIANE

Direzione Tecnica

S.S 685 "DELLE TRE VALLI UMBRE"
TRATTO SPOLETO - ACQUASPARTA
1° stralcio: Madonna di Baiano-Firenzuola

PROGETTO ESECUTIVO COD. PG143

PROGETTAZIONE: ATI SINTAGMA - GDG - ICARIA

IL RESPONSABILE DELL'INTEGRAZIONE DELLE PRESTAZIONI SPECIALISTICHE: MANDATA DA: MANDANTI:

IL PROGETTISTA: Dott. Ing. Federico Duranti Ordine degli Ingegneri della Prov. di Terni n° Terni A884

IL GEOLOGO: Dott. Geol. Giorgio Carquigiani Ordine dei Geologi della Regione Umbra n°108

IL COORDINATORE PER LA SICUREZZA IN FASE DI PROGETTAZIONE: Dott. Ing. Filippo Ferraraccio Ordine degli Ingegneri della Prov. di Perugia n° A3373

IL RESPONSABILE DEL PROGETTO: Arch. Pianificazione Marco Colazza

IL RESPONSABILE DEL PROCEDIMENTO: Dott. Ing. Alessandro Micheli

PROTOCOLLO DATA

08.VIADOTTI E PONTI
08.01 VIADOTTO MARROGGIA

Opere provvisoriale: prospetto e pianta - Tav. 1/4

PROGETTO	LV. MOD.	ANNO	REVISIONE	SCALA:
DTPG143	E	23	A	1:100

REV.	DESCRIZIONE	DATA	REDATTO	VERIFICATO	APPROVATO
A	Emissione	Apr 2023	P.Mancini	F.Davanzoli	N.Davanti