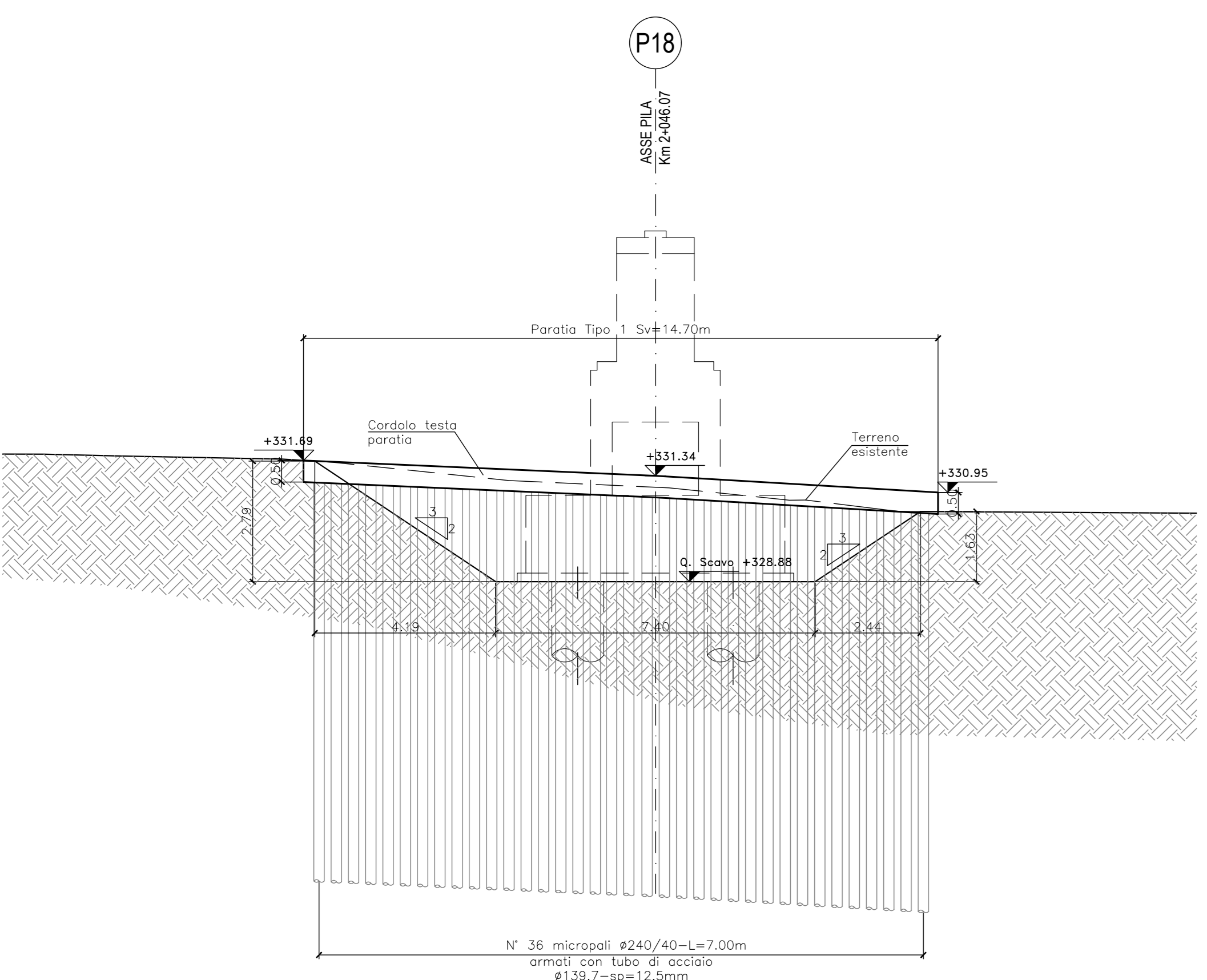
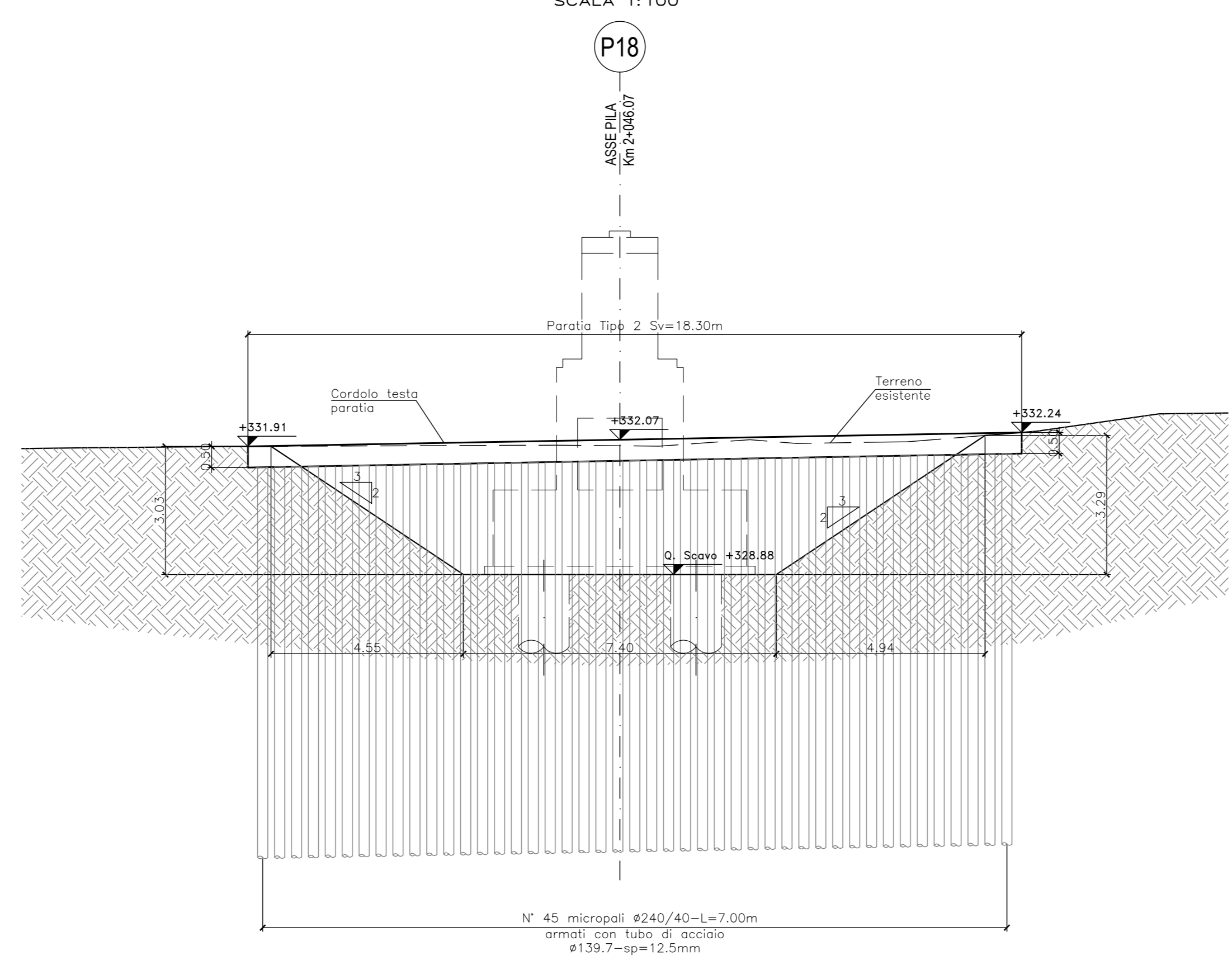


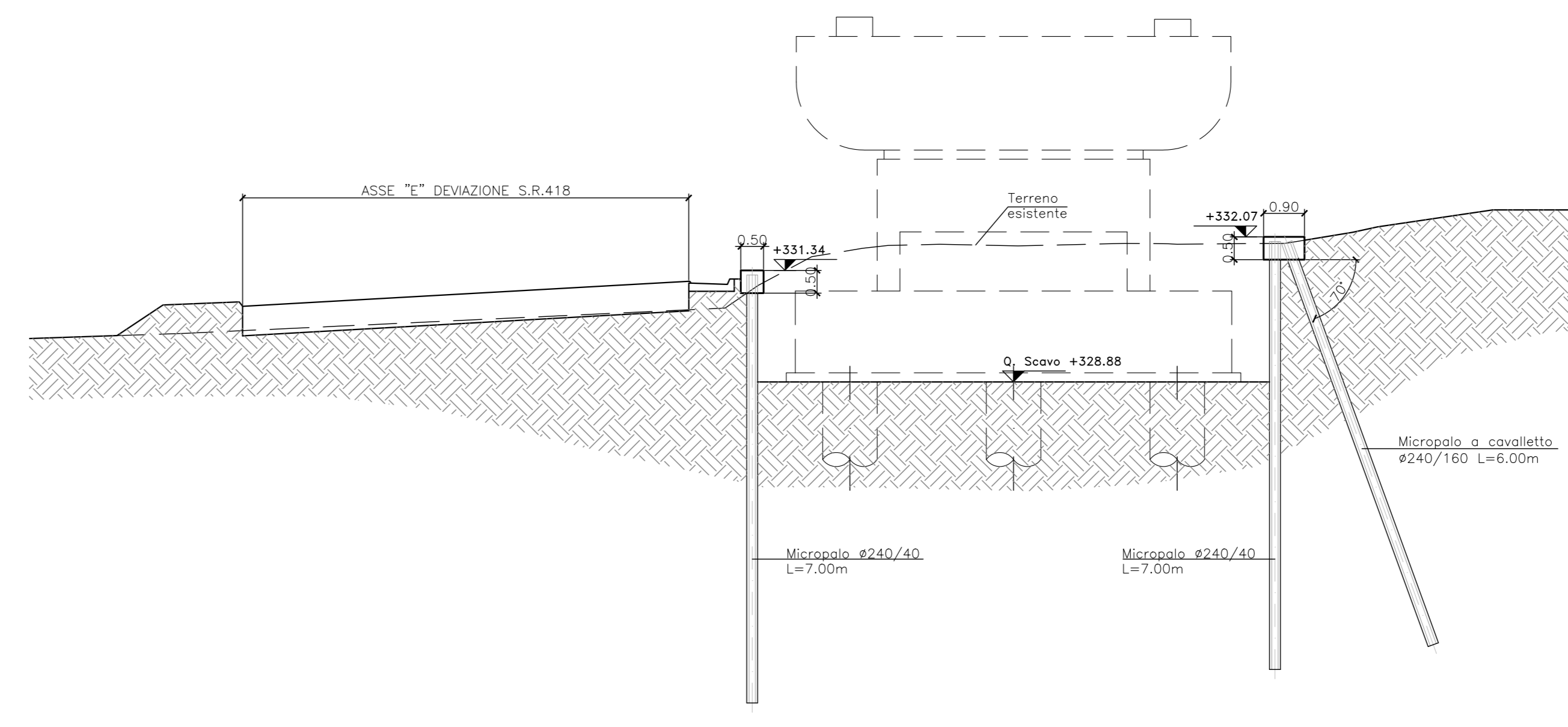
**PROSPETTO B-B - PARATIA DI MICROPALI Ø240 TIPO 1**  
SCALA 1:100



**PROSPETTO A-A - PARATIA DI MICROPALI Ø240 TIPO 2**  
SCALA 1:100

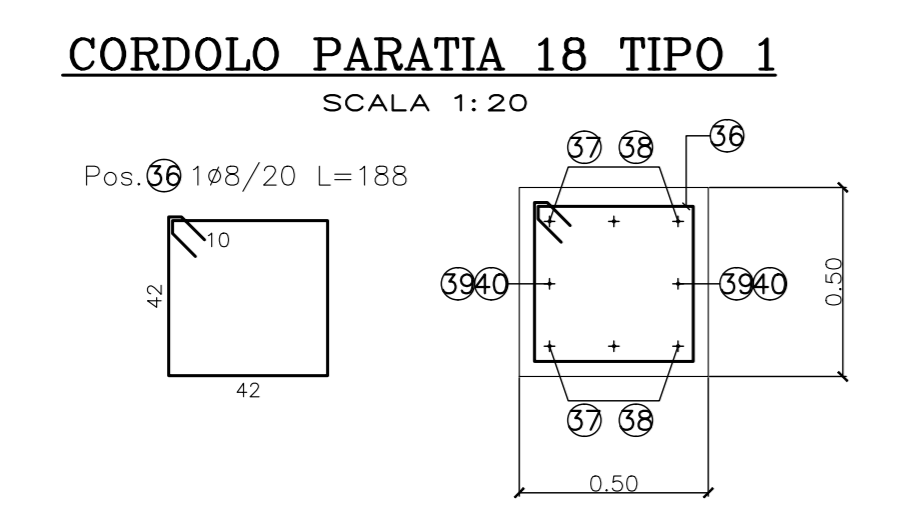


**SEZIONE C-C**  
SCALA 1:100



PER LE CARATTERISTICHE DEI MATERIALI SI RIMANDA ALL'LABORATORIO: 1000000GENSC01

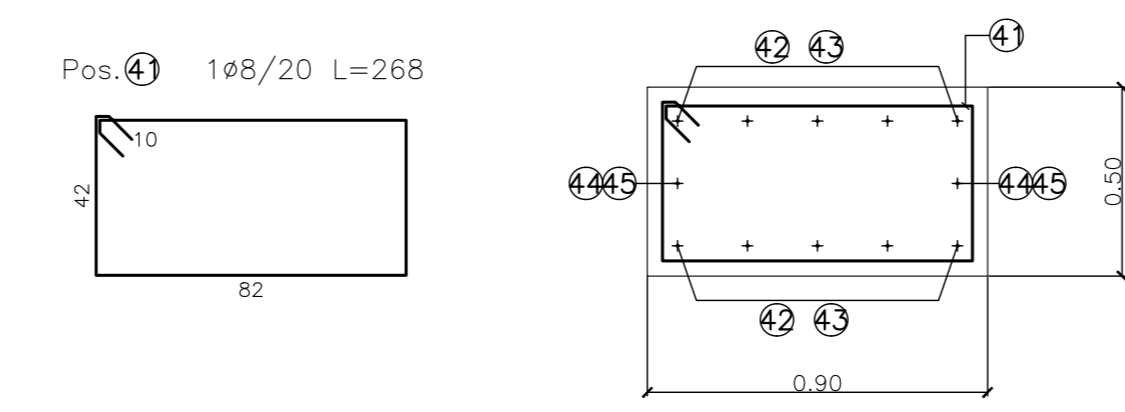
PUNTI	COORDINATE X,Y - PILA 18 - TIPO 1	
	X(EST)	Y(NORD)
94	2327698.9988	4732593.8980
95	2327700.6963	4732594.9556
96	2327702.3938	4732596.0133
97	2327704.0912	4732597.0710
98	2327705.7887	4732598.1286
99	2327707.4861	4732599.1863
100	2327709.1836	4732600.2439
101	2327710.8810	4732601.3016



CORDOLO				
ELEMENTO: TIPO 1	N.ELEMENTI: 1			
POSIZIONE	N. PEZZI	Ø [mm]	L [cm]	PESO [kg]
36	74	8	188.0	54.95
37	6	16	1200.0	72.00
38	6	16	420.0	25.20
39	2	16	1200.0	24.00
40	2	16	420.0	8.40
<b>PESO TOTALE: 259.47</b>				

PUNTI	COORDINATE X,Y - PILA 18 - TIPO 2	
	X(EST)	Y(NORD)
102	2327703.9346	4732583.4237
103	2327705.6321	4732584.4814
104	2327707.3295	4732585.5390
105	2327709.0270	4732586.5967
106	2327710.7244	4732587.6543
107	2327712.4219	4732588.7120
108	2327714.1193	4732589.7696
109	2327715.8168	4732590.8273
110	2327717.5142	4732591.8850
111	2327718.8722	4732592.7311
112	2327704.6025	4732583.4864
113	2327707.3184	4732585.1786
114	2327710.0343	4732586.8709
115	2327712.7503	4732588.5631
116	2327715.4662	4732590.2554
117	2327718.1821	4732591.9476

**CORDOLO PARATIA 18 TIPO 2**  
SCALA 1:20



CORDOLO				
ELEMENTO: TIPO 2	N.ELEMENTI: 1			
POSIZIONE	N. PEZZI	Ø [mm]	L [cm]	PESO [kg]
41	92	8	268.0	246.56
42	10	16	1200.0	120.00
43	10	16	780.0	78.00
44	2	16	1200.0	24.00
45	2	16	780.0	15.60
<b>PESO TOTALE: 472.32</b>				

**Sanas**  
GRUPPO FS ITALIANE

**Direzione Tecnica**

**S.S 685 "DELLE TRE VALLI UMBRE"**  
TRATTO SPOLETO - ACQUASPARTA  
1° stralcio: Madonna di Baiano-Firenzuola

**PROGETTO ESECUTIVO** COD. PG143

PROGETTAZIONE: ATI SINTAGMA - GDG - ICARIA

IL RESPONSABILE DELL'INTEGRAZIONE DELLE PRESTAZIONI SPECIALISTICHE: MANDATA/DIR. MANDANTI: **ICARIA**

IL PROGETTISTA: Dot. Ing. Federico Duranti  
IL GEOLOGO: Dot. Geol. Giorgio Carquiglini  
IL COORDINATORE PER LA SICUREZZA IN FASE DI PROGETTAZIONE: Dot. Ing. Filippo Ferrabino

IL RESPONSABILE DI Progetto: Arch. Pianificazione Marco Colazza  
IL RESPONSABILE del Procedimento: Dot. Ing. Alessandro Micheli

**08.VIADOTTI E PONTI**  
**08.01 VIADOTTO MARROGGIA**

Opere provvisoriale: prospetto e pianta - Tav. 4/4

MODULO PROGETTO: DTPG143 E 23  
CODICE ELAB: T00V101STRD123  
REVISIONE: A  
SCALA: 1:100

APR 2023 P.Mancini F.Davranco A.Draneri