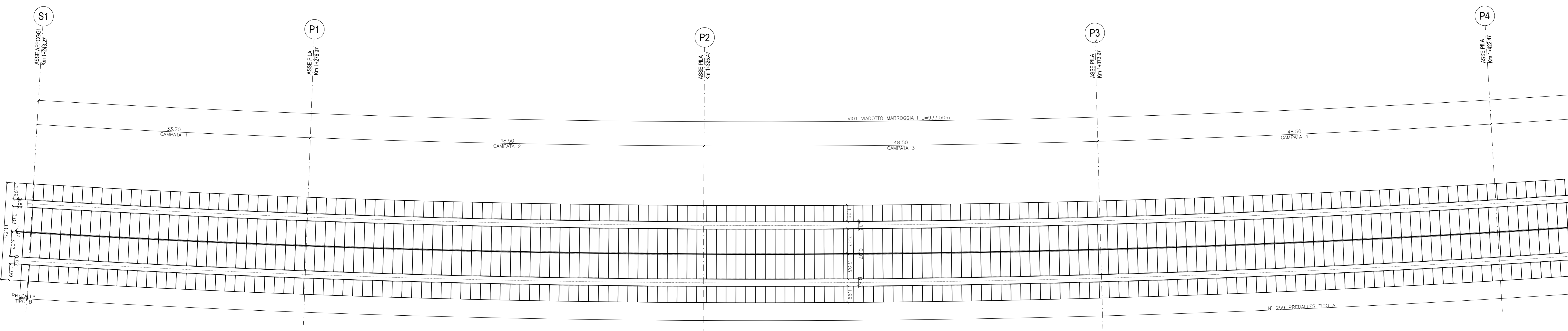
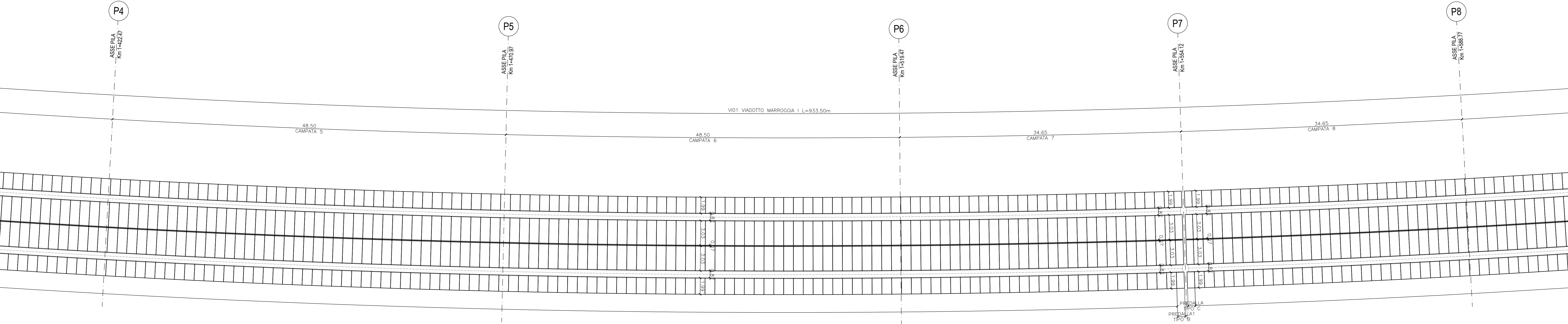


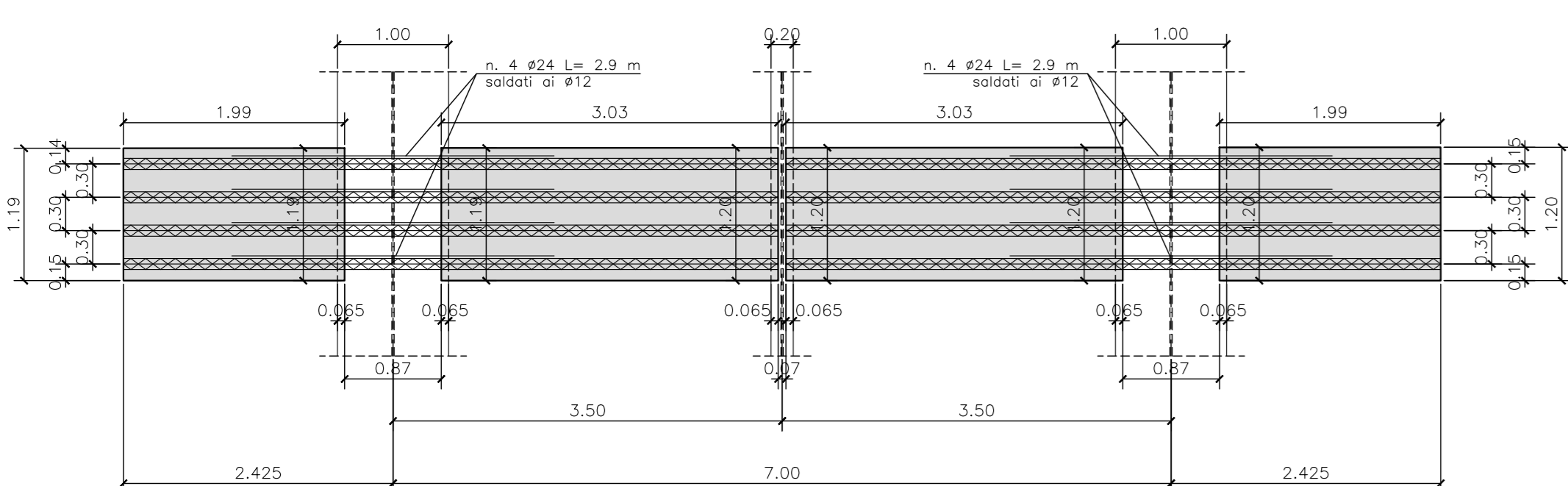
PIANTA PREDALLES
SCALA 1:200



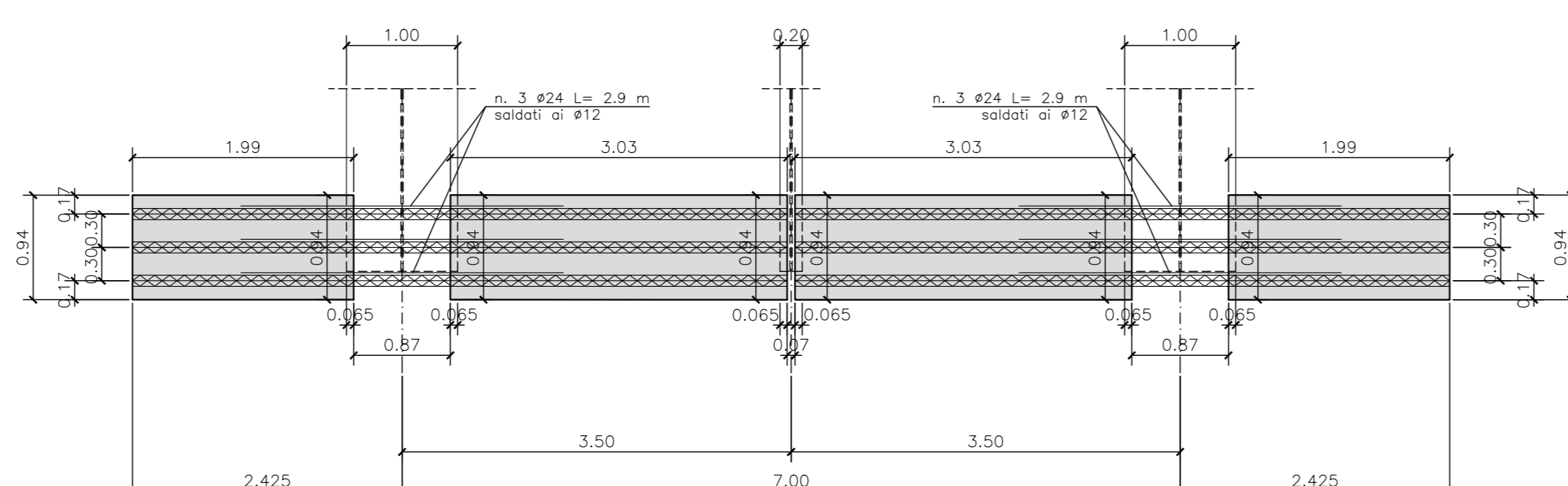
PIANTA PREDALLES
SCALA 1:200



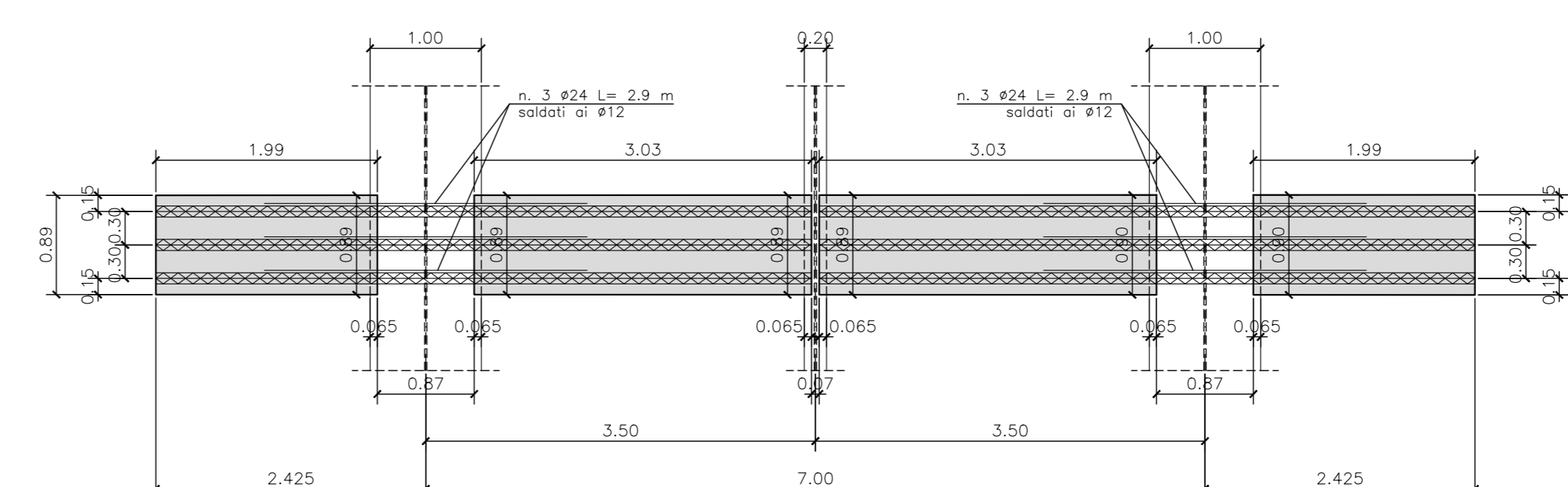
PREDALLES
Pianta PREDALLES tipo A
SCALA 1:50



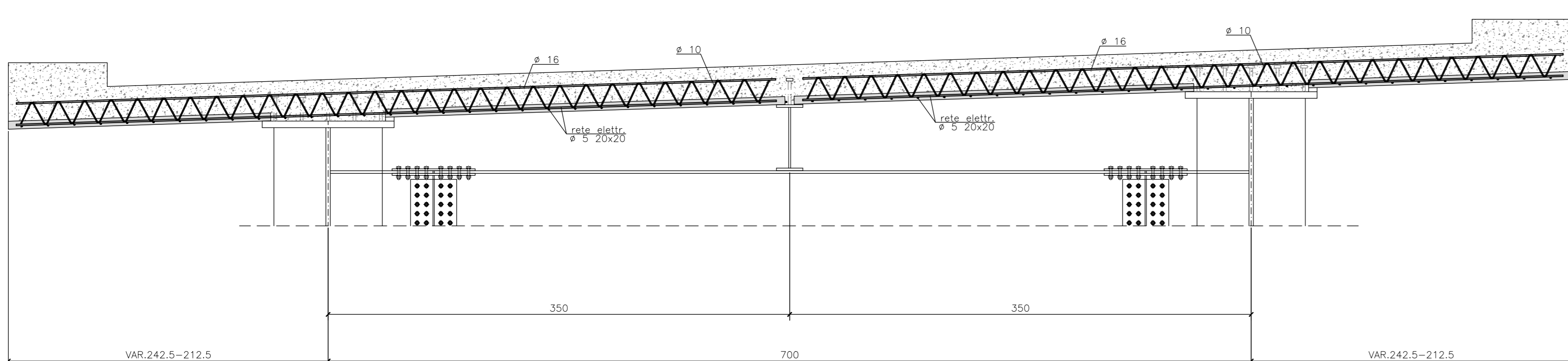
PREDALLES
Pianta PREDALLES tipo B
SCALA 1:50



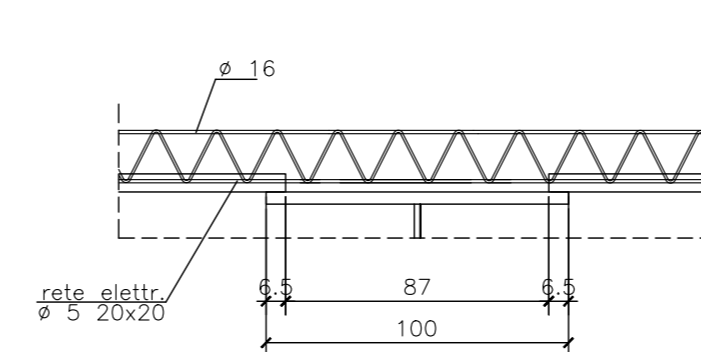
PREDALLES
Pianta PREDALLES tipo C
SCALA 1:50



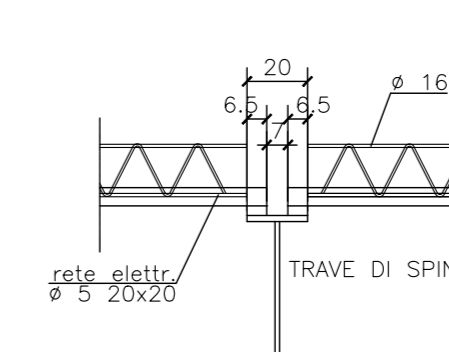
PREDALLES
Sezione trasversale tipo
SCALA 1:25



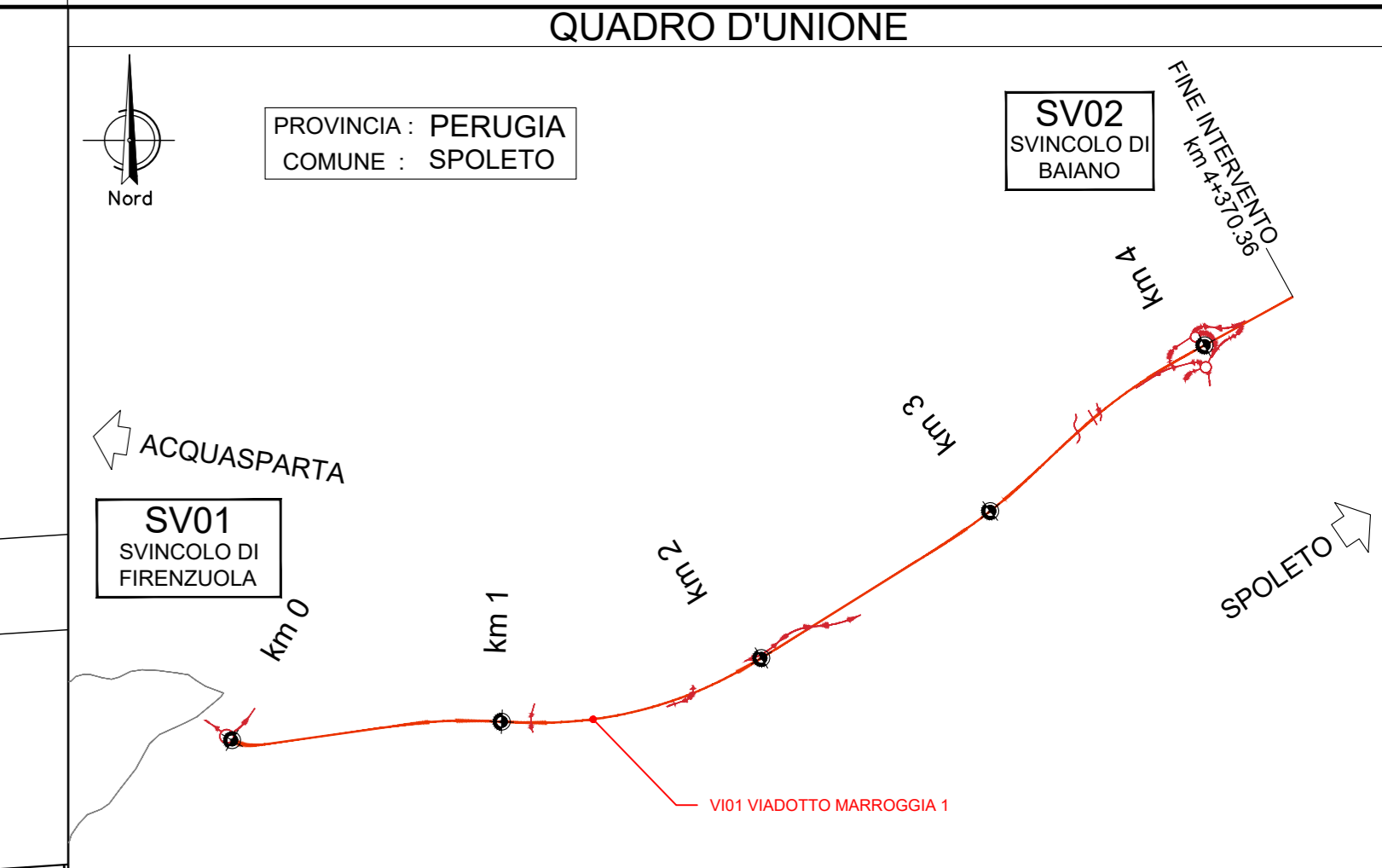
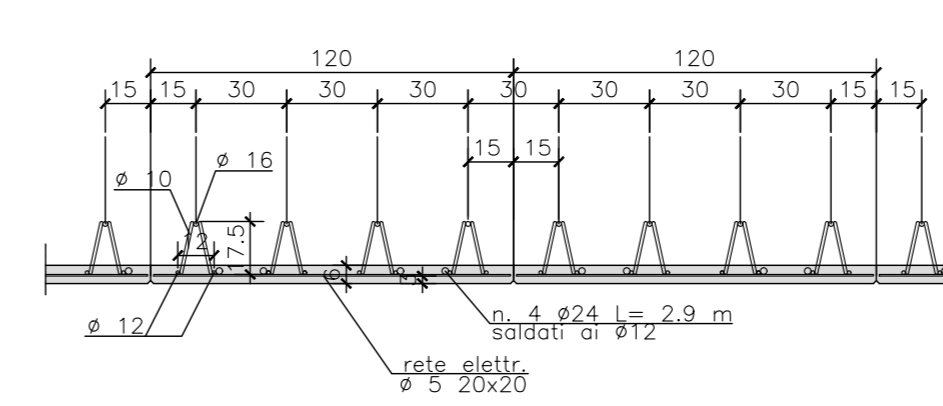
PREDALLES
Dettaglio appoggio
SCALA 1:25



PREDALLES
Dettaglio appoggio su trave di spina
SCALA 1:25

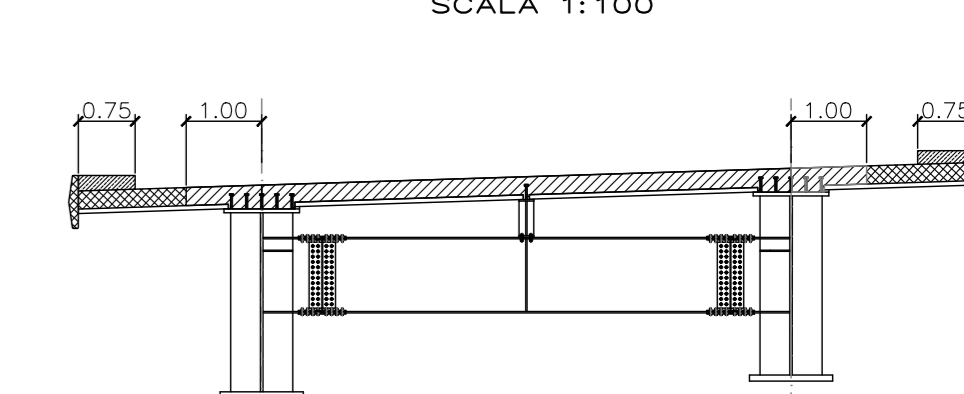


PREDALLES
Particolare traliccio
SCALA 1:25



PREDALLES	
TIPO	QUANTITA'
Predalles tipo A	530
Predalles tipo B	2
Predalles tipo C	2
Predalles tipo D	1
Predalles tipo E	36
Predalles tipo F	21
Predalles tipo G	1
Predalles tipo H	93
Predalles tipo I	1
Predalles tipo L	94
Predalles tipo M	1

SEQUENZA GETTI SOLETTA IMPALCATO
SEZIONE TRASVERSALE
SCALA 1:100



- LEGENDA
- GETTO DI PRIMA FASE
 - GETTO DI SECONDA FASE
 - GETTO DI TERZA FASE

N.B. IL GETTO DELLA PARTE A SBALZO (2° FASE)
AVRANNO EFFETTUATO SOLO DOPO CHE IL CALCESTRUZZO
DI PRIMA FASE AVRA RAGGIUNTO UNA RESISTENZA RA >= 25 MPa
IL POSIZIONAMENTO DELLA VELETTA DOVRA' OBBLIGATORIAMENTE
AVVENIRE PRIMA DEL GETTO DI SECONDA FASE.

PER LE CARATTERISTICHE DEI MATERIALI SI RIMANDA ALL'ELABORATO: 1000E000GENSC01



Direzione Tecnica

S.S 685 "DELLE TRE VALLI UMBRE"
TRATTO SPOLETO - ACQUASPARTA
1° stralcio: Madonna di Baiano-Firenzuola

PROGETTO ESECUTIVO

cod. PG143

PROGETTAZIONE: ATI SINTAGMA - GDG - ICARIA	
IL RESPONSABILE DELL'INTEGRAZIONE DELLE PRESTAZIONI SPECIALISTICHE: Dott. Ing. Nando Granieri Ordine degli Ingegneri della Prov. di Perugia n° 4351	IL GRUPPO DI PROGETTAZIONE: MANDATA PER: MANDANTI: Sintagma, GEOTECNICA, ICARIA Processo di progettazione
IL PROGETTISTA: Dott. Ing. Federico Duranti Ordine degli Ingegneri della Prov. di Terni n° Terni n° 4844	Dott. Ing. N. Granieri Dott. Ing. S. Scaroni Dott. Ing. A. Stracche Dott. Ing. F. Duranti Dott. Ing. E. Santoro Dott. Ing. S. Carpi Dott. Ing. L. Scaroni Dott. Ing. L. Scaroni Dott. Ing. L. Scaroni Dott. Ing. F. Pantano Dott. Ing. F. Pantano
IL GEOLOGO: Dott. Geol. Giorgio Carquigiani Ordine dei Geologi della Regione Umbra n° 108	Dott. Ing. E. Santoro Dott. Ing. S. Carpi Dott. Ing. L. Scaroni Dott. Ing. L. Scaroni Dott. Ing. F. Pantano Dott. Ing. F. Pantano
IL COORDINATORE PER LA SICUREZZA IN FASE DI PROGETTAZIONE: Dott. Ing. Filippo Ferraraccio Ordine degli Ingegneri della Prov. di Perugia n° 4373	Dott. Ing. E. Santoro Dott. Ing. S. Carpi Dott. Ing. L. Scaroni Dott. Ing. L. Scaroni Dott. Ing. F. Pantano Dott. Ing. F. Pantano
Il Responsabile di Progetto Arch. Pianificazione Marco Colazza	Il Responsabile del Procedimento Dott. Ing. Alessandro Micheli
PROTOCOLLO	DATA

08.VIADOTTI E PONTI
08.01 VIADOTTO MARROGGIA

Predalles - Pianta sezioni e particolari Tav. 1 di 3

MODIFICHE	REVISIONE	SCALA
DTPG143 E 23	T00V101STRD125 B	varie
Rev. A seguito istr. ANAS	Set 2023	P.Manni / F.Duranti / N.Granieri
Emissione	Apr 2023	P.Manni / F.Duranti / N.Granieri
REV. DESCRIZIONE	DATA	REDATTO VERIFICATO APPROVATO