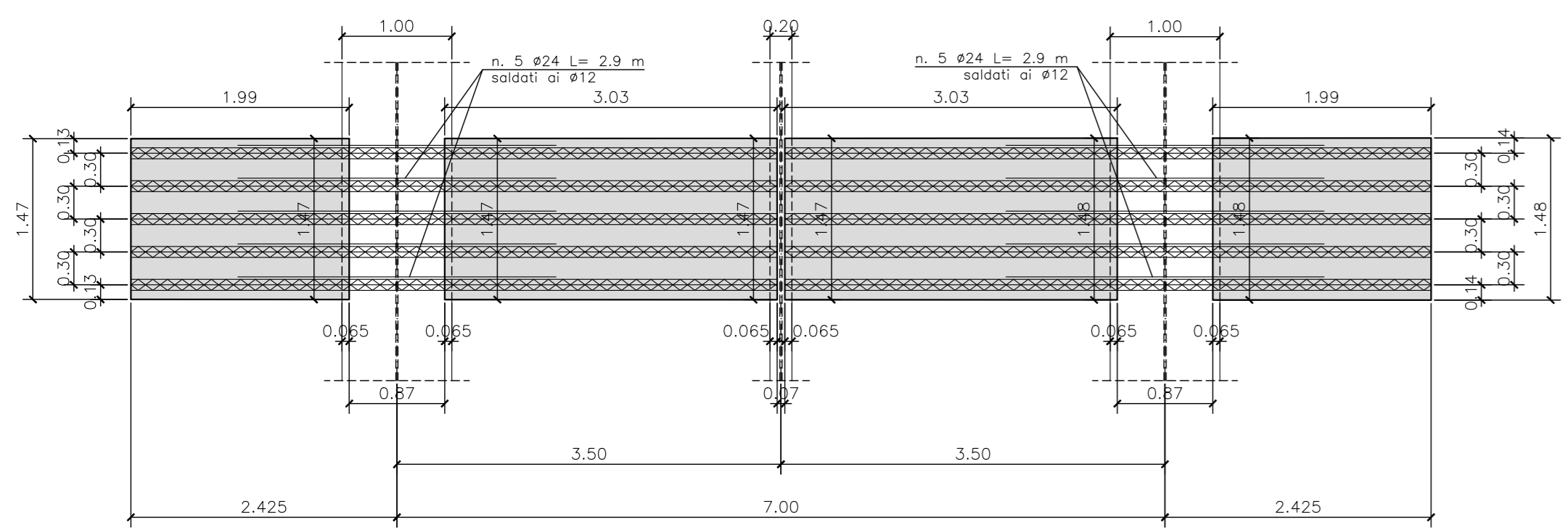
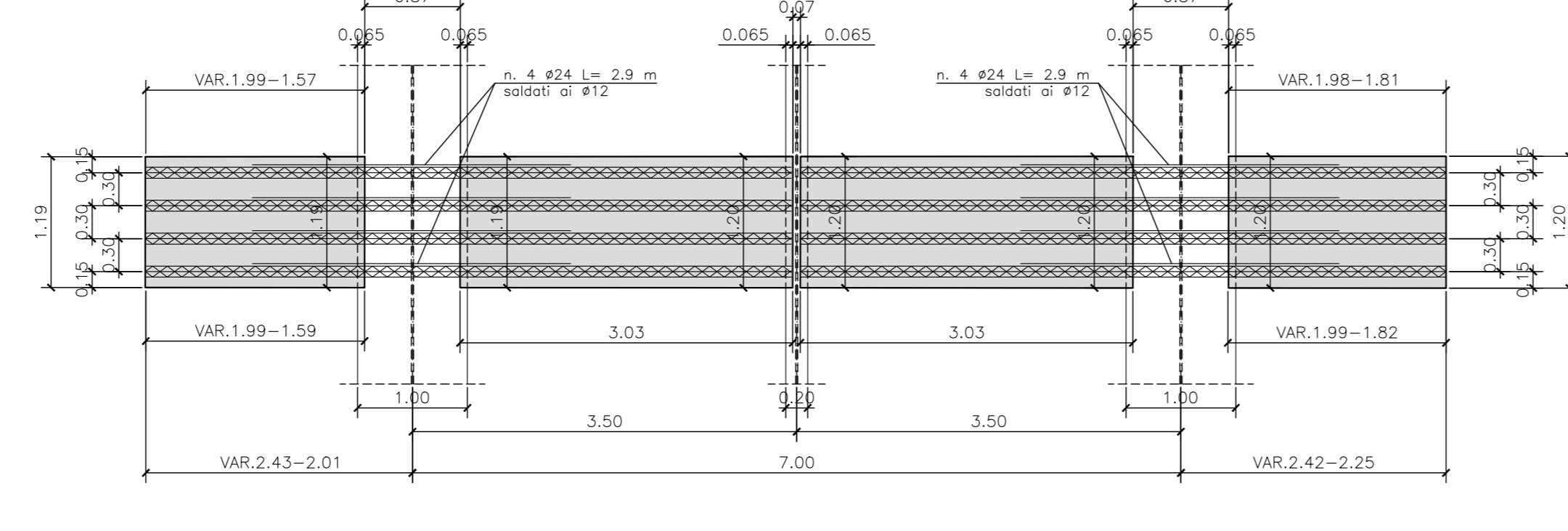


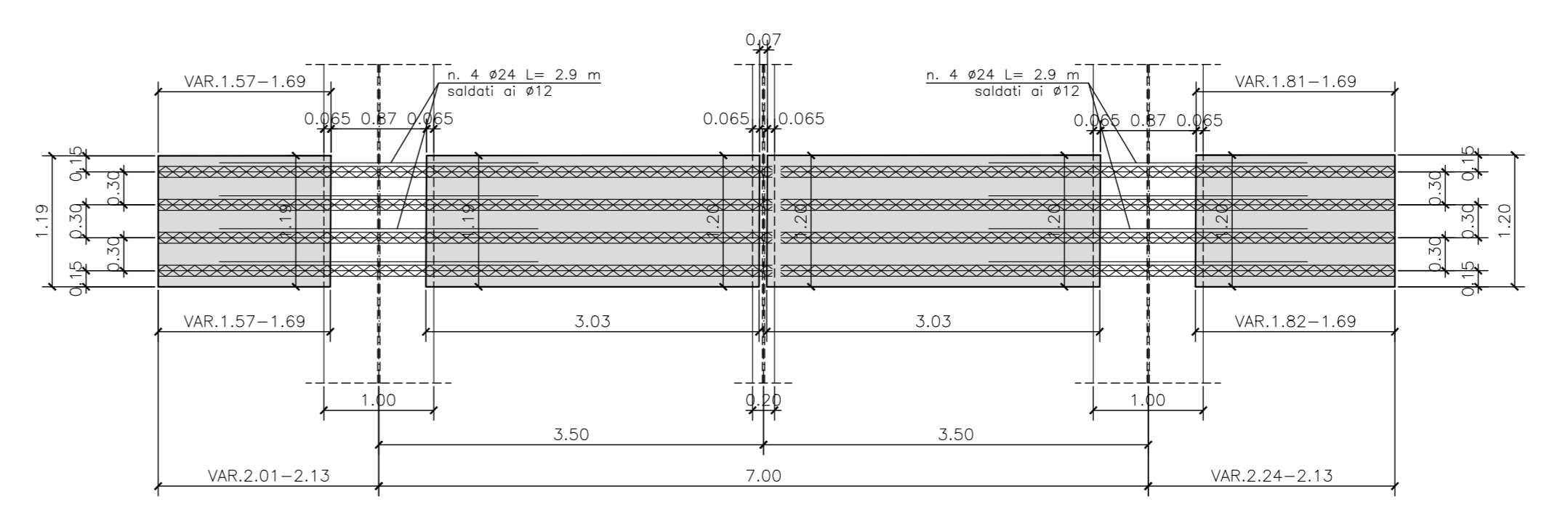
PREDALLES
Pianta PREDALLES tipo D
SCALA 1:50



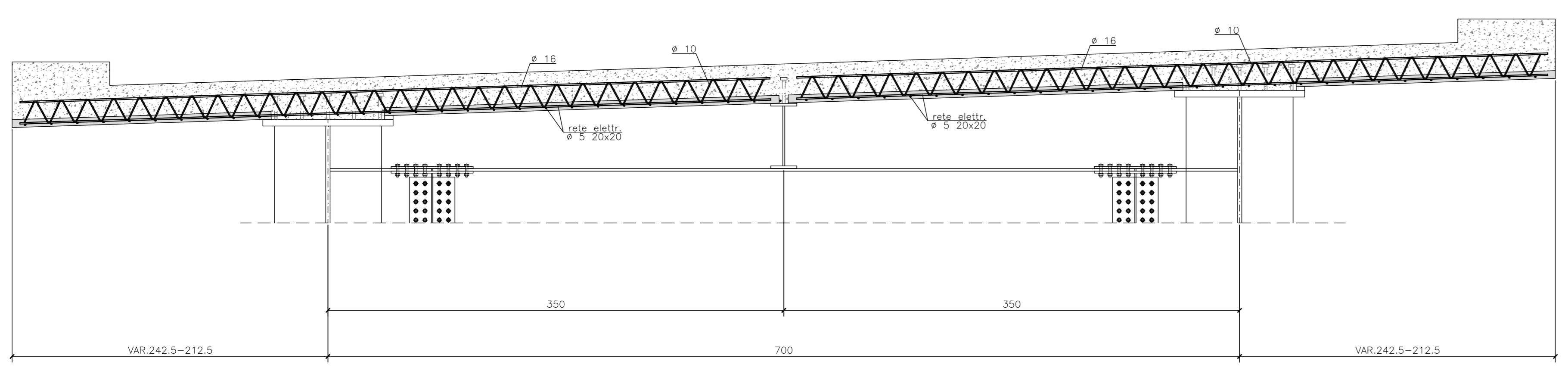
PREDALLES
Pianta PREDALLES tipo E
SCALA 1:50



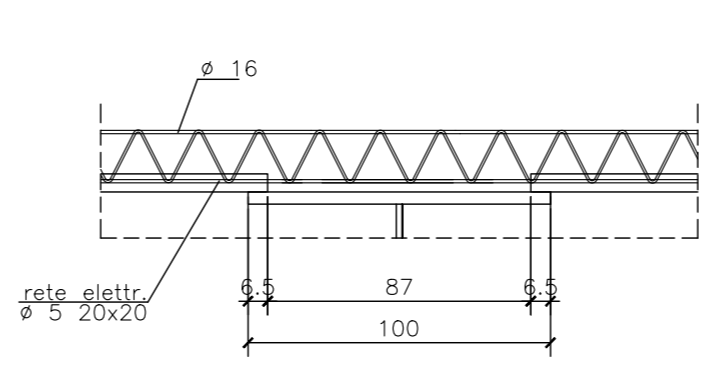
PREDALLES
Pianta PREDALLES tipo F
SCALA 1:50



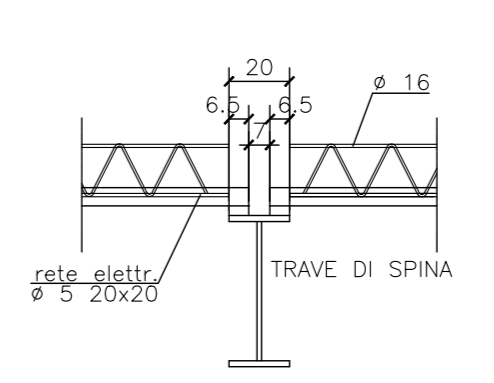
PREDALLES
Sezione trasversale tipo
SCALA 1:25



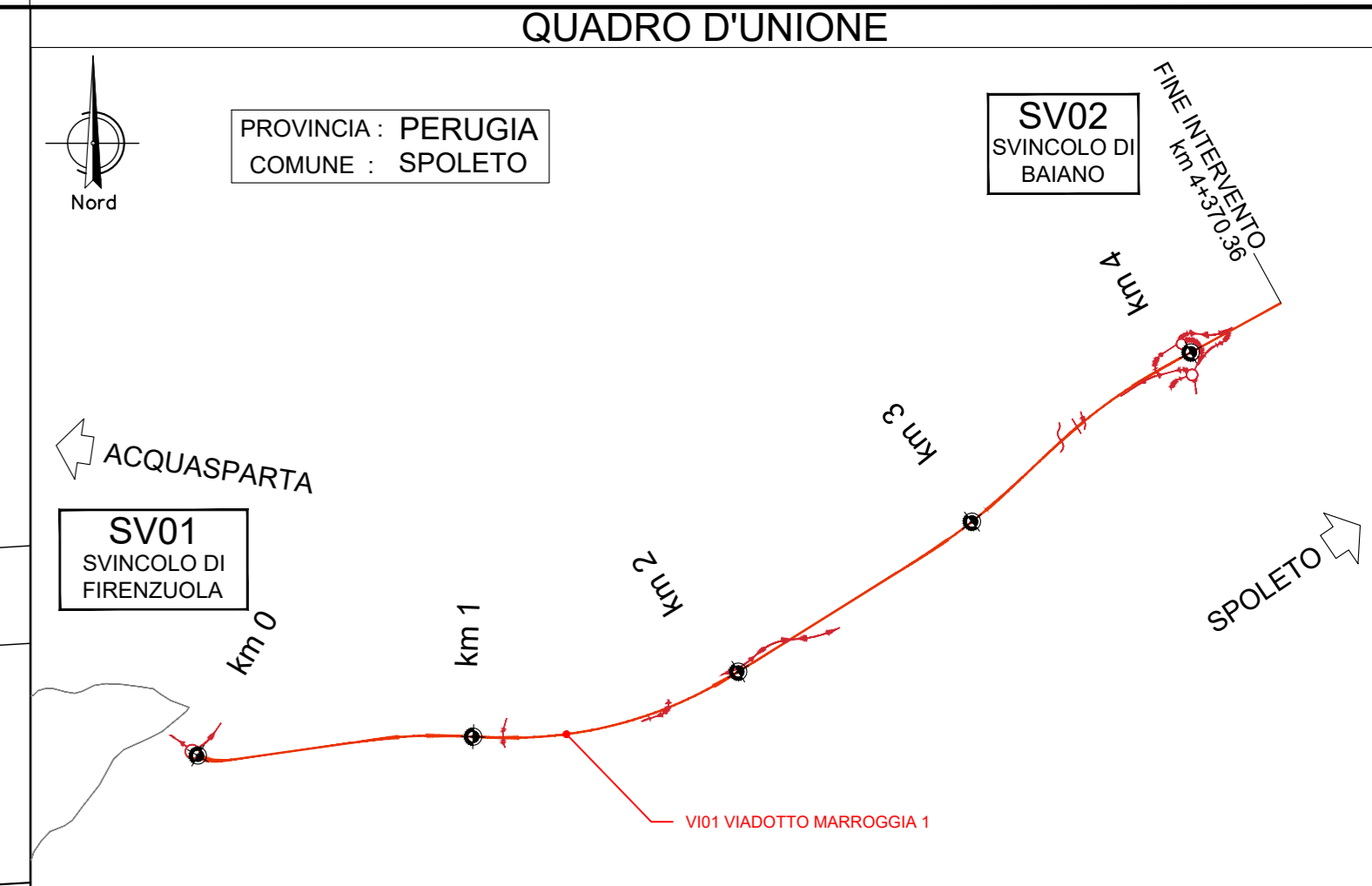
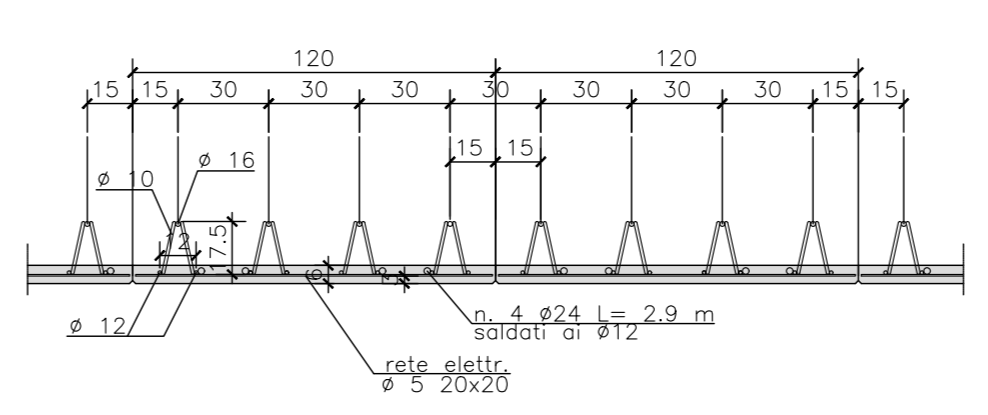
PREDALLES
Dettaglio appoggio
SCALA 1:25



PREDALLES
Dettaglio appoggio su trave di spina
SCALA 1:25

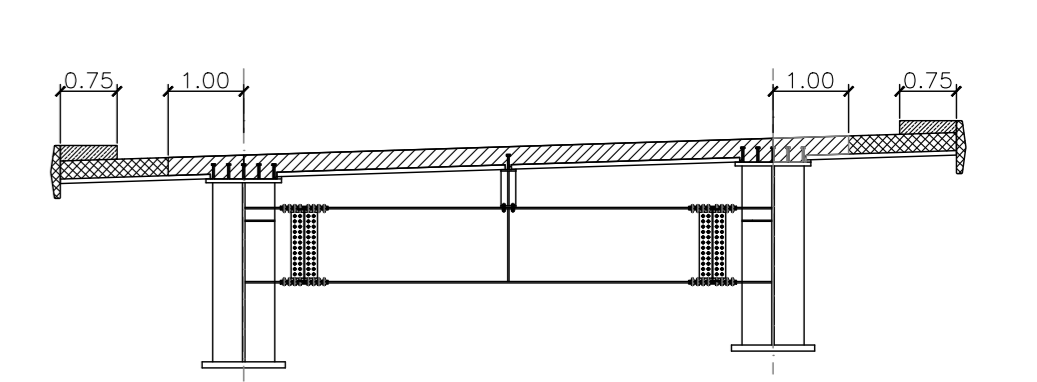


PREDALLES
Particolare traliccio
SCALA 1:25



PREDALLES	
TIPO	QUANTITA'
Predalles tipo A	530
Predalles tipo B	2
Predalles tipo C	2
Predalles tipo D	1
Predalles tipo E	36
Predalles tipo F	21
Predalles tipo G	1
Predalles tipo H	93
Predalles tipo I	1
Predalles tipo L	94
Predalles tipo M	1

SEQUENZA GETTI SOLETTA IMPALCATO
SEZIONE TRASVERSALE
SCALA 1:100



- LEGENDA**
- GETTO DI PRIMA FASE
 - GETTO DI SECONDA FASE
 - GETTO DI TERZA FASE
- N.B. IL GETTO DELLA PARTE A SBALZO (2° FASE) AVRA' EFFETTIVATO SOLO DOPO CHE IL CALCESTRUZZO DI PRIMA FASE AVRA' RAGGIUNTO UNA RESISTENZA RA >= 25 MPa. L'POSIZIONAMENTO DELLA VELETTA DOVRA' OBLIGATORIAMENTE AVVENIRE PRIMA DEL GETTO DI SECONDA FASE.

PER LE CARATTERISTICHE DEI MATERIALI SI RIMANDA ALL'ELABORATO: 1000E000GENSC01



Direzione Tecnica

S.S 685 "DELLE TRE VALLI UMBRE"
TRATTO SPOLETO - ACQUASPARTA
1° stralcio: Madonna di Baiano-Firenzuola

PROGETTO ESECUTIVO

cod. PG143

PROGETTAZIONE: ATI SINTAGMA - GDG - ICARIA

IL RESPONSABILE DELL'INTEGRAZIONE DELLE PRESTAZIONI SPECIALISTICHE: MANDATO FABRICA: MANDANTI:

IL PROGETTISTA: Sintagma, GDG, ICARIA

IL GEOLOGO: Sintagma, GDG, ICARIA

IL COORDINATORE PER LA SICUREZZA IN FASE DI PROGETTAZIONE: Sintagma, GDG, ICARIA

IL RESPONSABILE DI PROGETTO: Arch. Pianificazione Marco Colazza

IL RESPONSABILE DEL PROCEDIMENTO: Arch. Pianificazione Marco Colazza

PROTOCOLLO: DATA:

08.VIADOTTI E PONTI
08.01 VIADOTTO MARROGGIA

Predalles - Pianta sezioni e particolari Tav. 2 di 3

MODIFICAZIONE	REVISIONE	SCALA:
DTPG143	E	2:3
000101STRD126	B	varie

REV.	DESCRIZIONE	DATA	REDATTO	VERIFICATO	APPROVATO
A	Rev. A seguito istr. ANAS	Set 2023	P.Manni	F.Davietti	N.Graneri
B	Emissione	Apr 2023	P.Manni	F.Davietti	N.Graneri