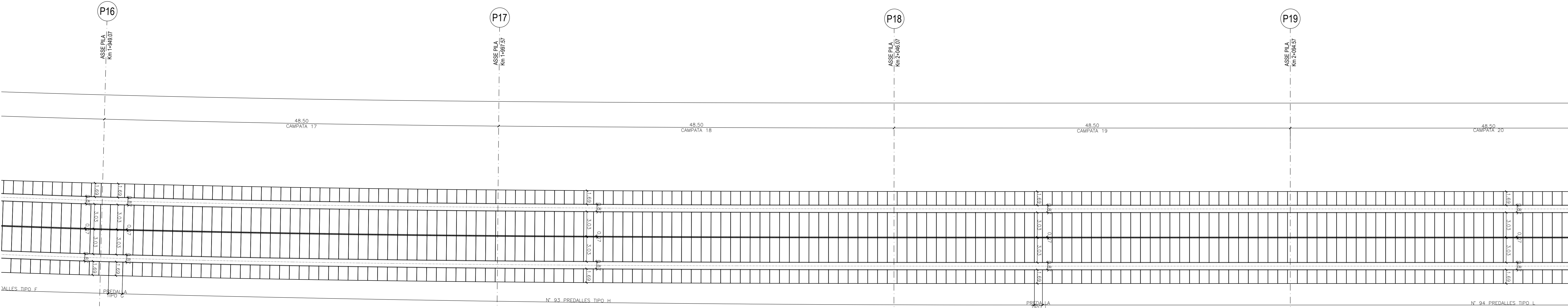
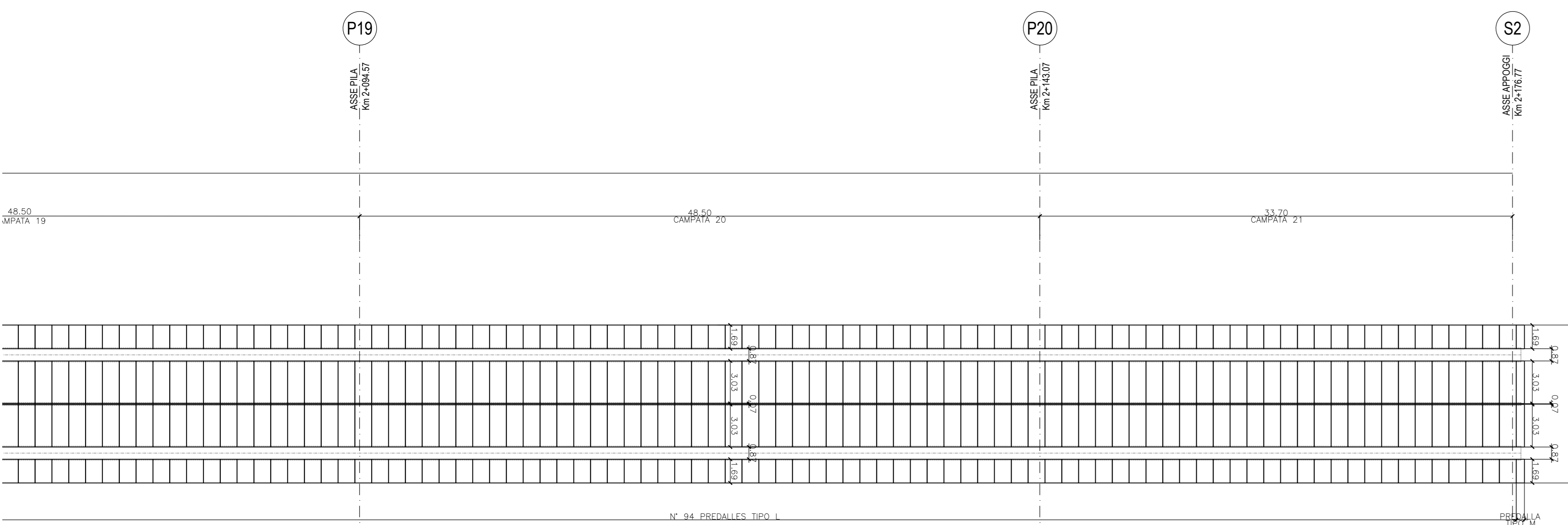


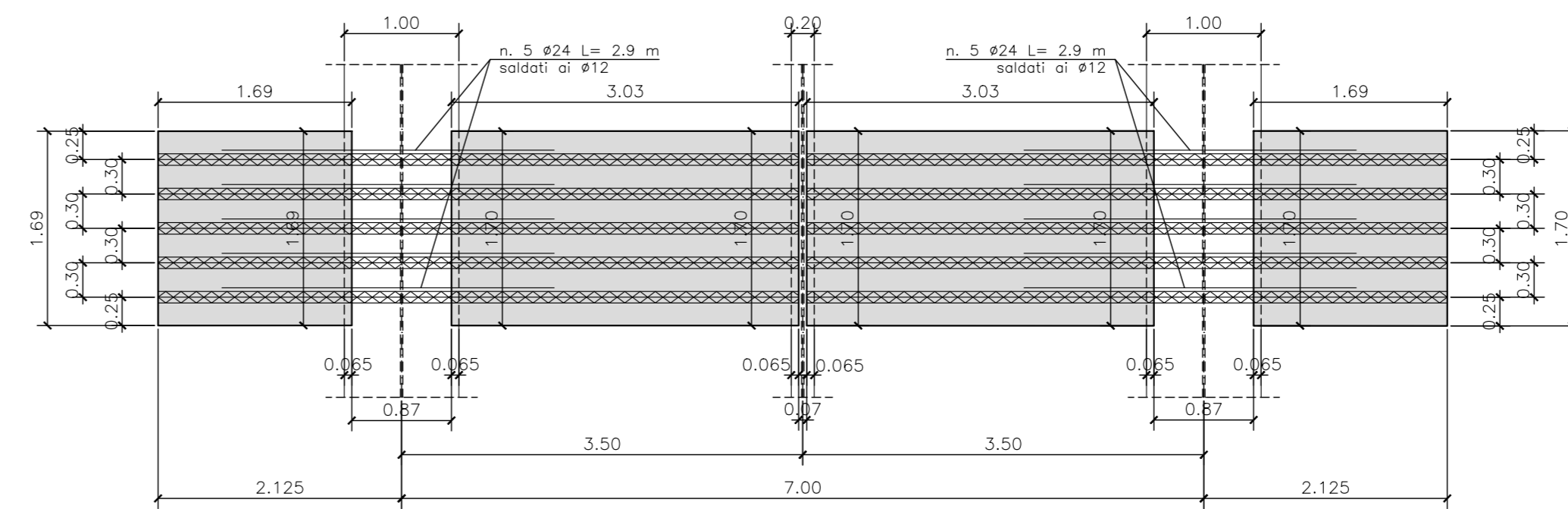
PIANTA PREDALLES  
SCALA 1:200



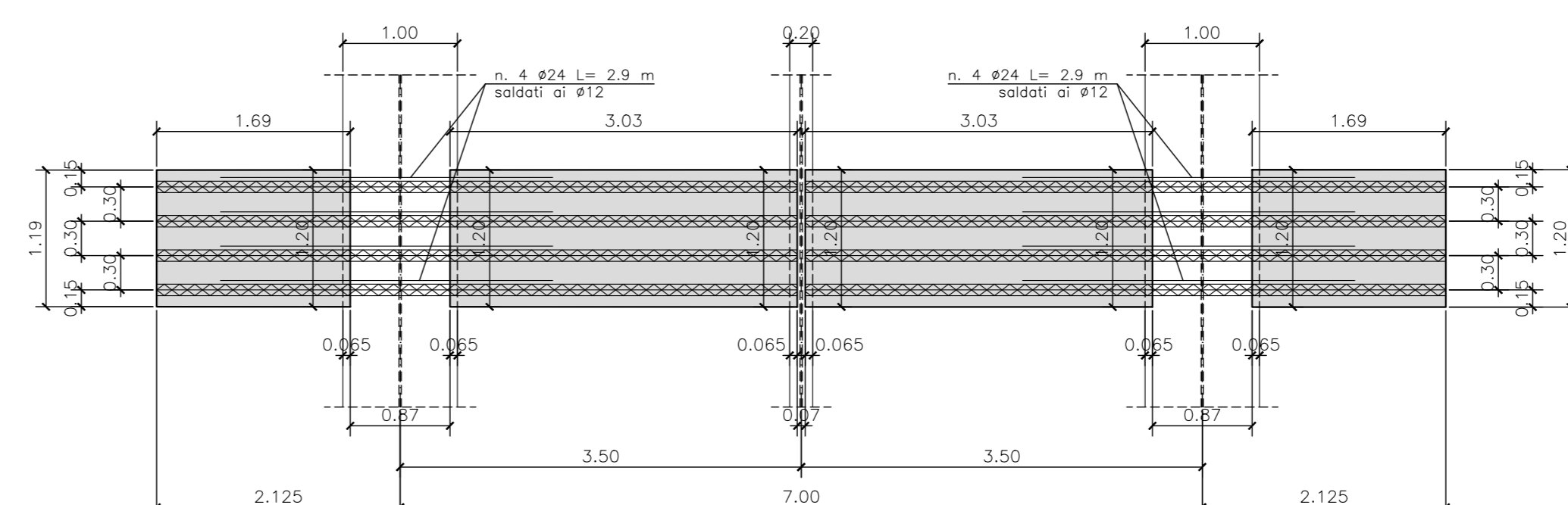
PIANTA PREDALLES  
SCALA 1:200



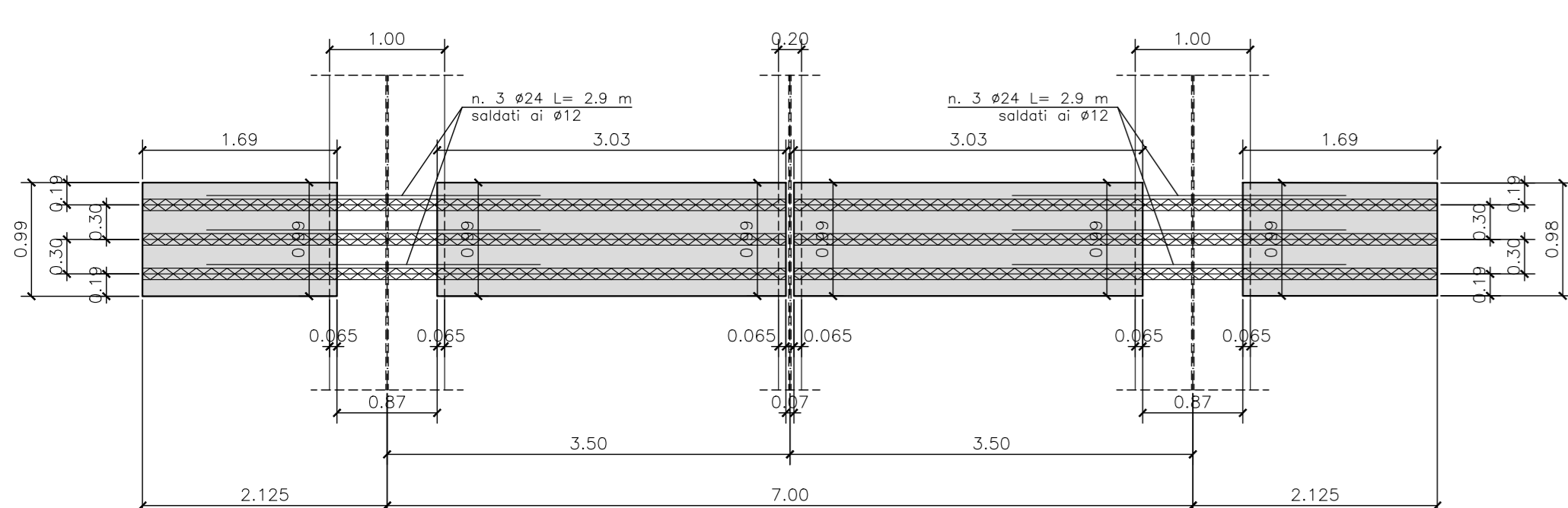
PREDALLES  
Pianta PREDALLES tipo G  
SCALA 1:50



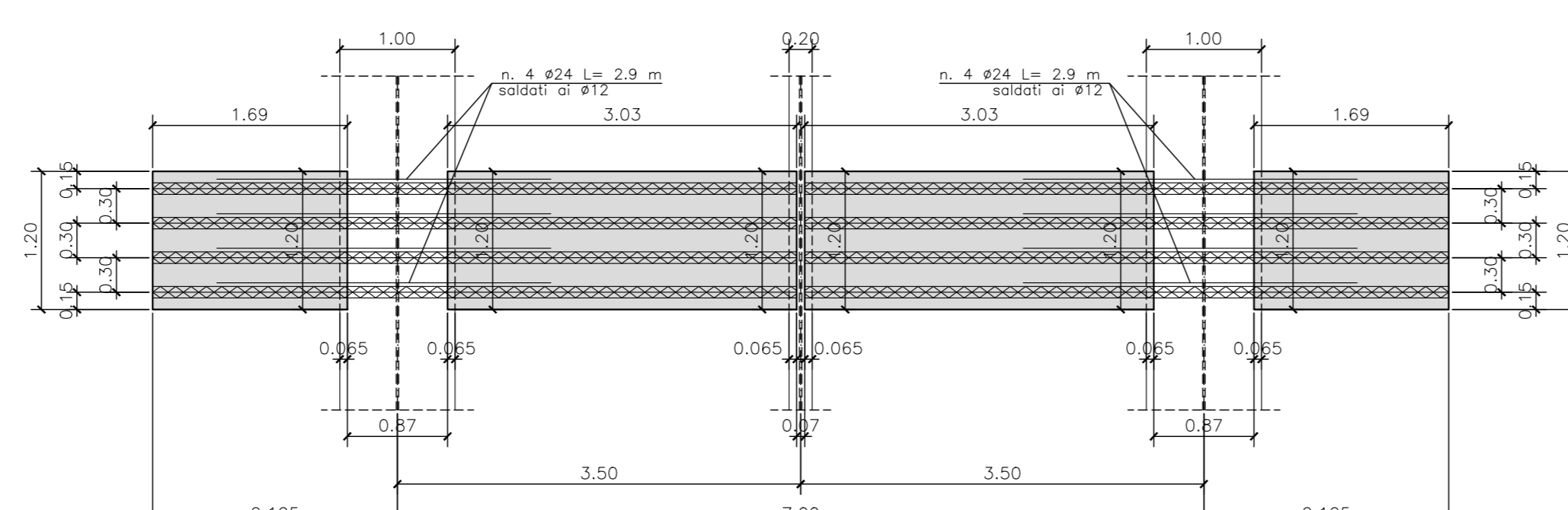
PREDALLES  
Pianta PREDALLES tipo H  
SCALA 1:50



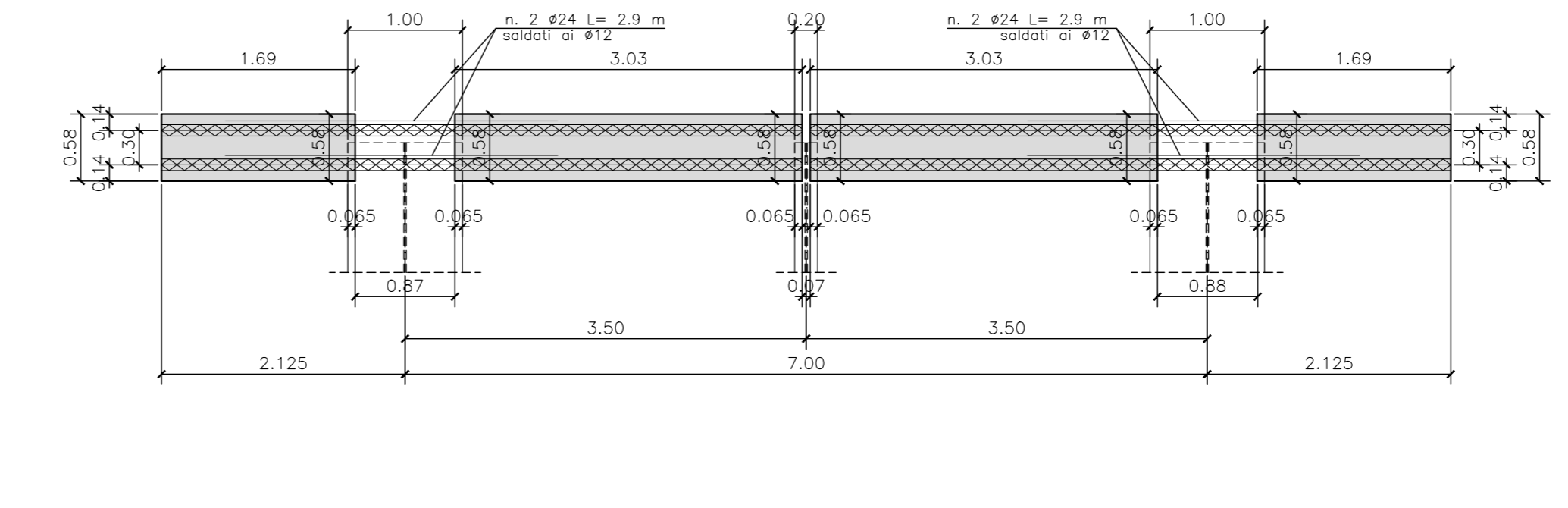
PREDALLES  
Pianta PREDALLES tipo I  
SCALA 1:50



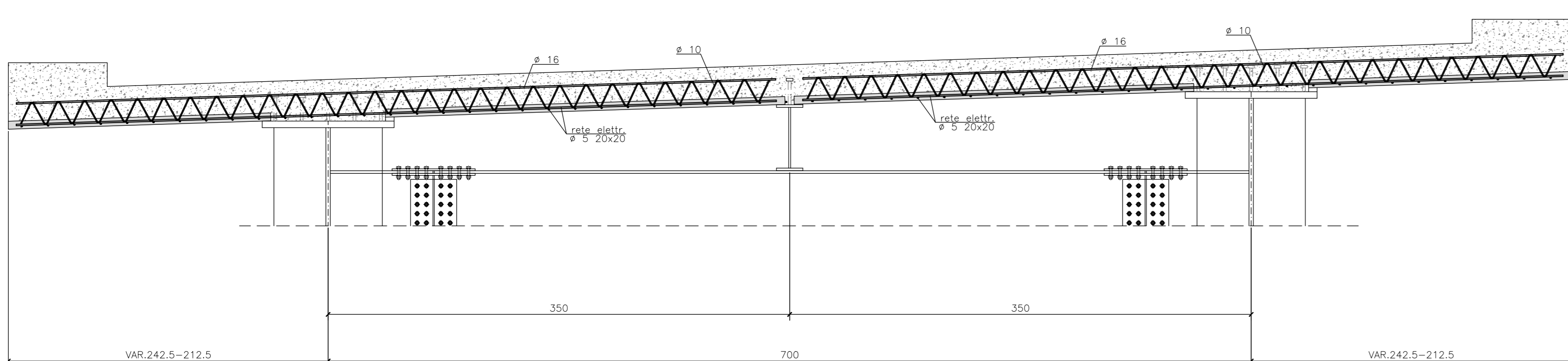
PREDALLES  
Pianta PREDALLES tipo L  
SCALA 1:50



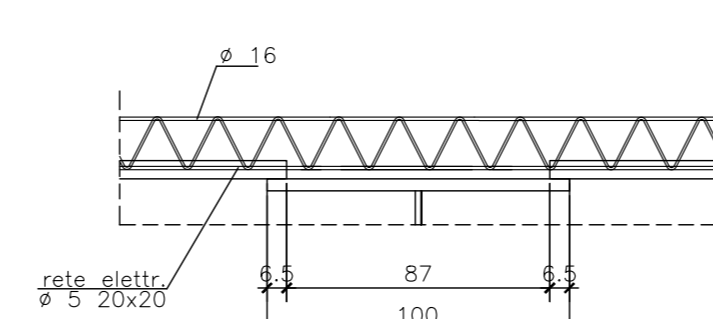
PREDALLES  
Pianta PREDALLES tipo M  
SCALA 1:50



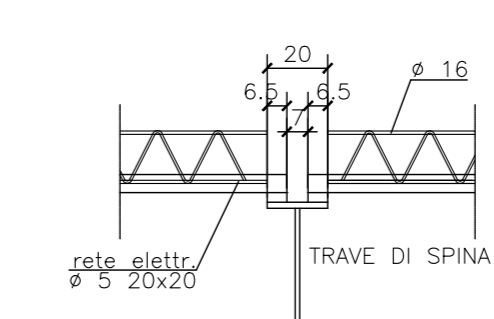
PREDALLES  
Sezione trasversale tipo  
SCALA 1:25



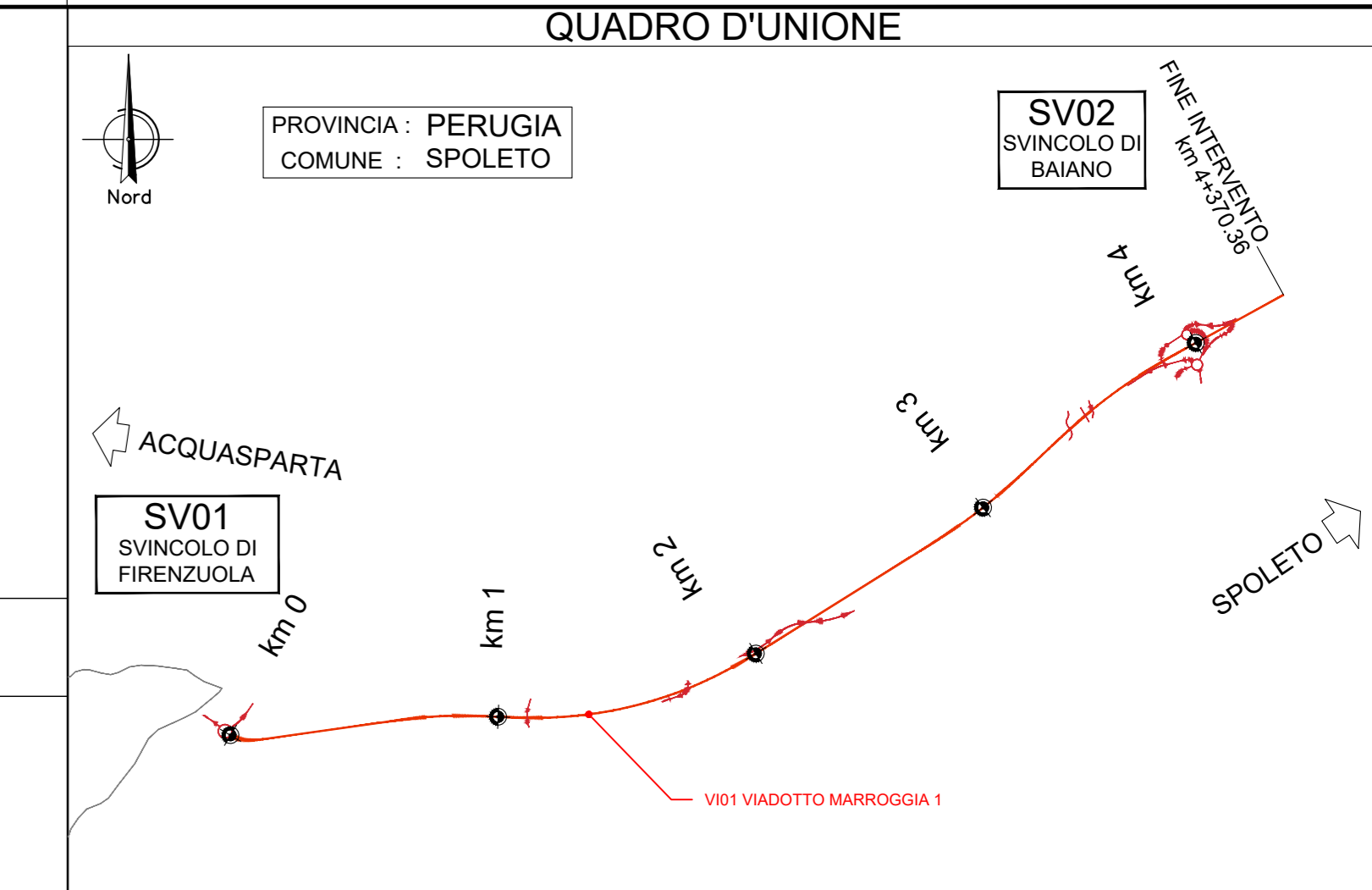
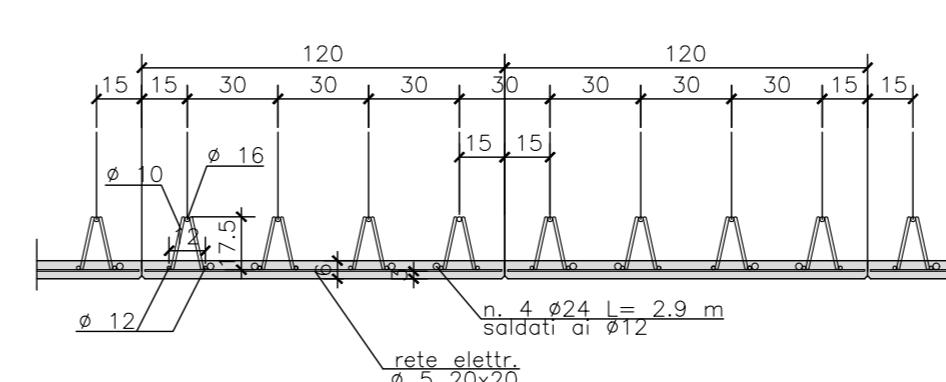
PREDALLES  
Dettaglio appoggio  
SCALA 1:25



PREDALLES  
Dettaglio appoggio su trave di spina  
SCALA 1:25

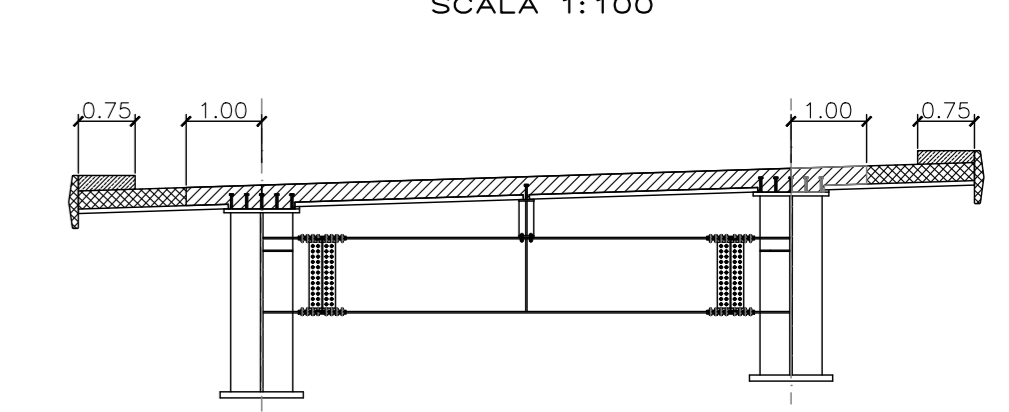


PREDALLES  
Particolare traliccio  
SCALA 1:25



PREDALLES	
TIPO	QUANTITA'
Predalles tipo A	530
Predalles tipo B	2
Predalles tipo C	2
Predalles tipo D	1
Predalles tipo E	36
Predalles tipo F	21
Predalles tipo G	1
Predalles tipo H	93
Predalles tipo I	1
Predalles tipo L	94
Predalles tipo M	1

SEQUENZA GETTI SOLETTA IMPALCATO  
SEZIONE TRASVERSALE  
SCALA 1:100



**LEGENDA**  
  
 GETTO DI PRIMA FASE  
 GETTO DI SECONDA FASE  
 GETTO DI TERZA FASE

PER LE CARATTERISTICHE DEI MATERIALI SI RIMANDA ALL'ELABORATO: 1000E000GENSC01



Direzione Tecnica

### S.S 685 "DELLE TRE VALLI UMBRE"

TRATTO SPOLETO - ACQUASPARTA  
1° stralcio: Madonna di Baiano-Firenzuola

COD. PG143

PROGETTO ESECUTIVO

PROGETTAZIONE: ATI SINTAGMA - GDG - ICARIA

IL RESPONSABILE DELL'INTEGRAZIONE DELLE PRESTAZIONI SPECIALISTICHE:

Dot. Ing. Nando Granieri

Ordine degli Ingegneri della Prov. di Perugia n° A351

IL GRUPPO DI PROGETTAZIONE:

**SINTAGMA** **GEOTECNICA** **ICARIA**

Dot. Ing. N. Granieri    Dot. Ing. D. Caraccioli    Dot. Ing. V. Rotondi  
 Dot. Ing. N. Granieri    Dot. Ing. S. Scaroni    Dot. Ing. G. Mariani  
 Dot. Ing. A. Stracche    Dot. Ing. C. Colaneri    Dot. Ing. G. Viorini  
 Dot. Ing. F. Suardati    Dot. Ing. E. Lofredo    Dot. Ing. U. Pavesi  
 Dot. Ing. S. Caraccioli    Dot. Ing. C. Cheneroni    Dot. Ing. G. Pini  
 Dot. Ing. E. Santucci  
 Dot. Ing. L. Serrano  
 Dot. Ing. L. Dielli  
 Dot. Ing. L. Dielli  
 Dot. Ing. F. Pampararo  
 Dot. Ing. F. Dielli

Il Responsabile di Progetto  
Arch. Pianificazione Marco Calzava

Il Responsabile del Procedimento  
Dot. Ing. Alessandro Micheli

PROTOCOLLO \_\_\_\_\_ DATA \_\_\_\_\_

**08.VIADOTTI E PONTI**  
**08.01 VIADOTTO MARROGGIA**

Predalles - Pianta sezioni e particolari Tav. 3 di 3

CODICE PROGETTO	NOME FILE	REVISIONE	SCALA:
DTPG143	7001015TR02/79	B	varie

PRODOTTO	LIV. MOD.	ANNO	ELAB.	REVISIONE	DATA	REDAITTO	VERIFICATO	APPROVATO
A	Rev. A seguito istr. ANAS	Set 2023	P.Manni	F.Durentoni	N.Granieri			
B	Emissione	Apr 2023	P.Manni	F.Durentoni	N.Granieri			