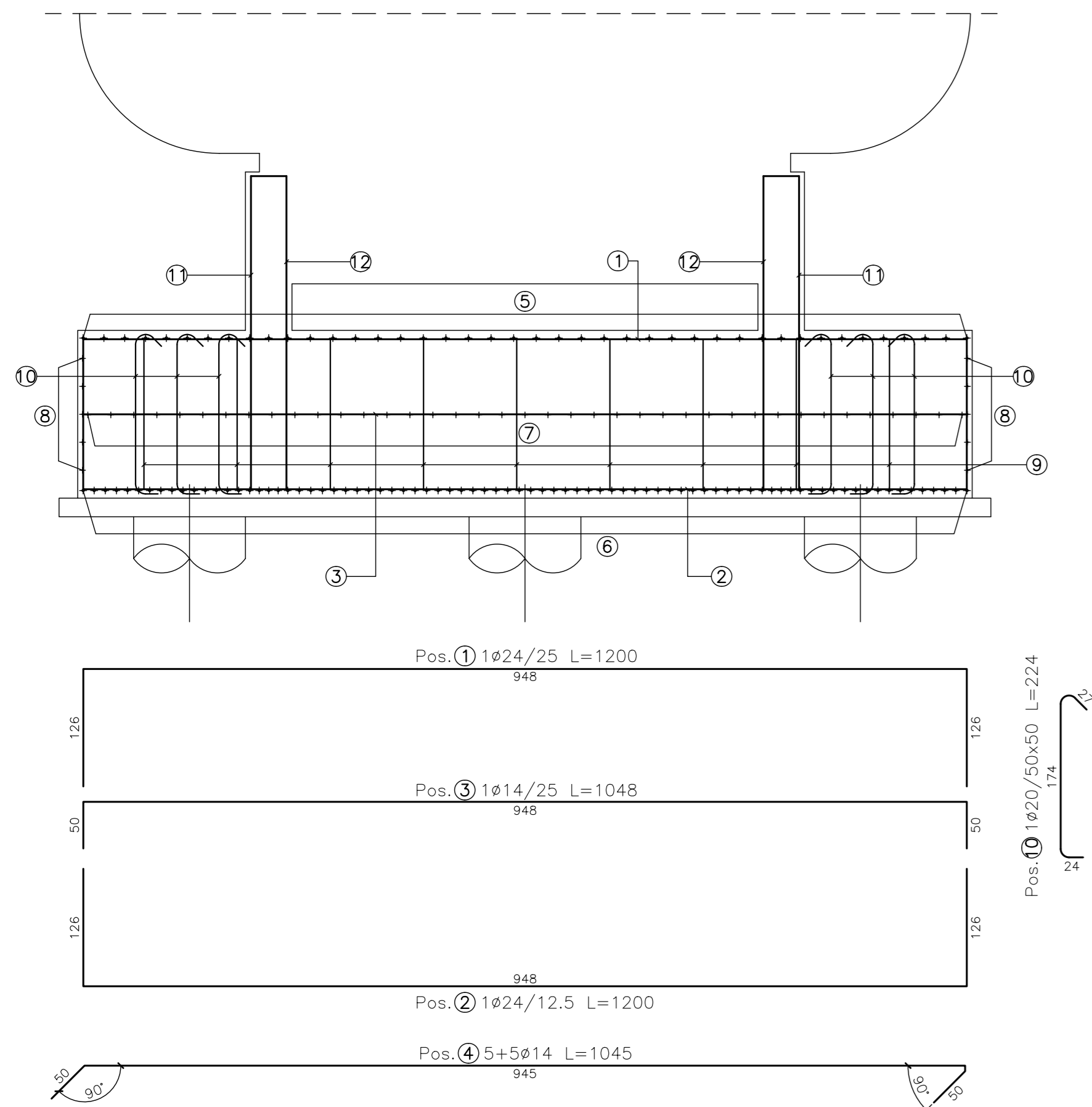
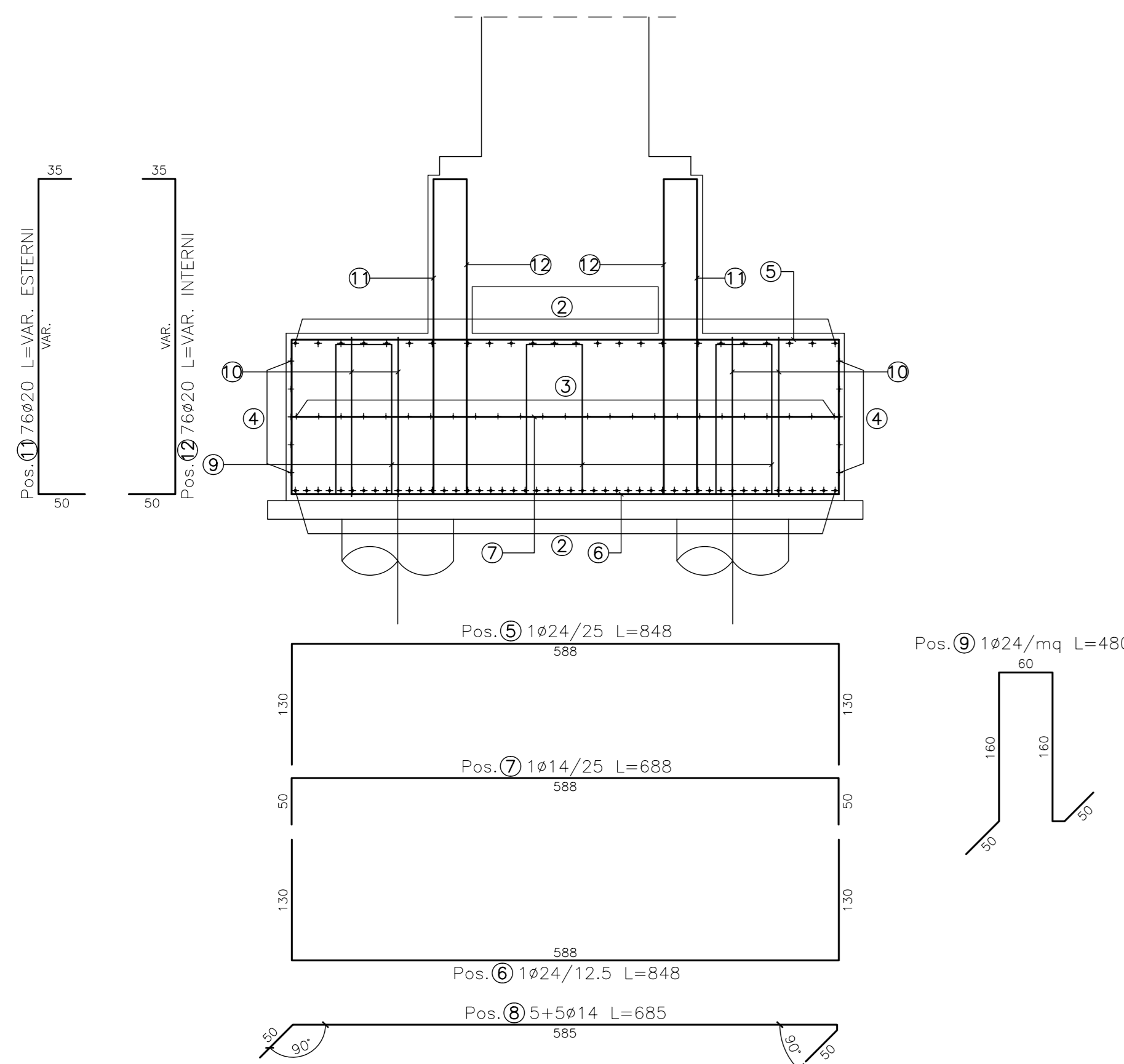


PILE 1-2
SEZIONE TRASVERSALE
SCALA 1:50

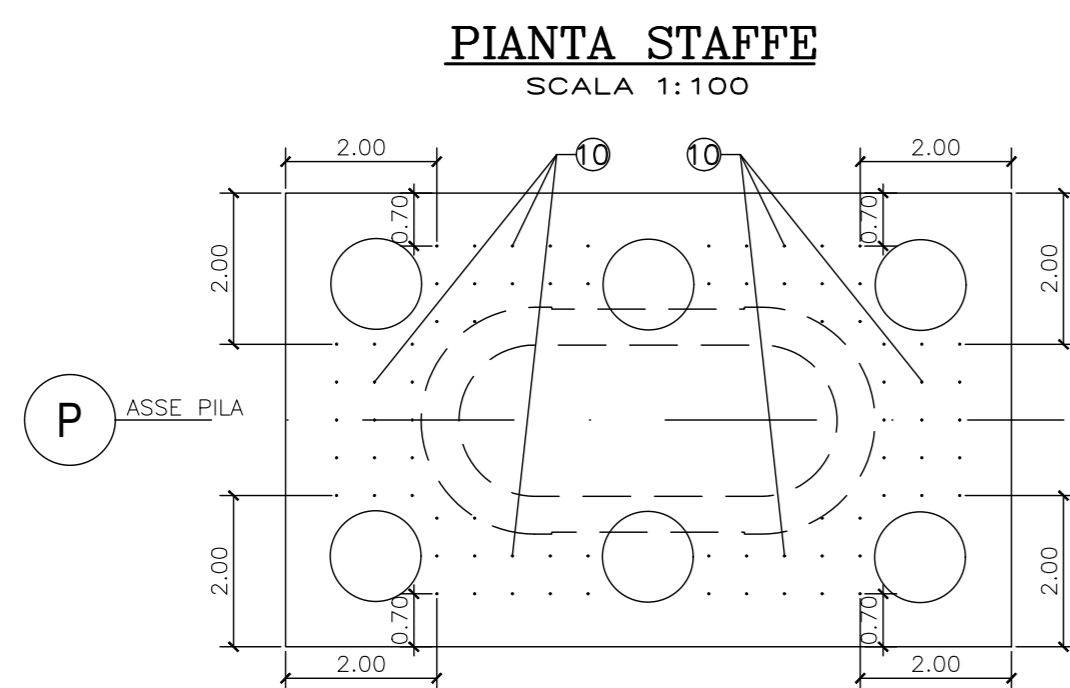


SEZIONE LONGITUDINALE
SCALA 1:50

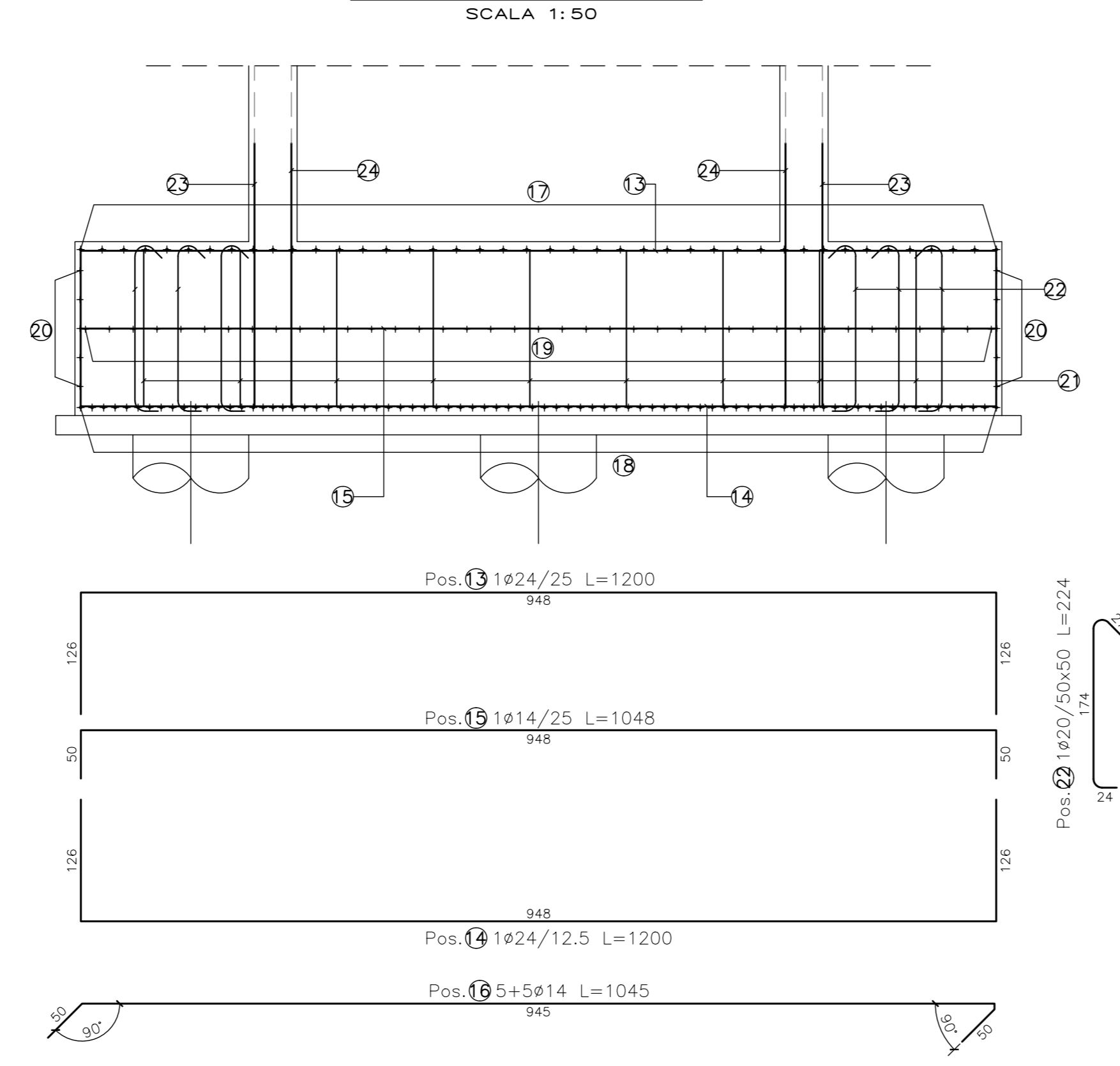


PILE 1					
ELEMENTO: PILA 1					N.ELEMENTI: 1
POSIZIONE	N. PEZZI	φ [mm]	L [cm]	L. TOT [m]	PESO [kg]
1	25	24	1200.0	300.00	065.30
2	49	24	1200.0	588.00	2087.99
3	25	14	1048.0	262.00	316.50
4	10	14	1045.0	104.50	126.24
5	39	24	848.0	330.72	1174.39
6	77	24	848.0	652.96	2318.66
7	39	14	688.0	268.32	324.13
8	10	14	685.0	68.50	82.75
9	58	24	480.0	278.40	988.60
10	78	20	224.1	174.79	431.03
11	76	20	374.0	284.24	700.94
12	76	20	374.0	284.24	700.94
PESO TOTALE:					10317.47

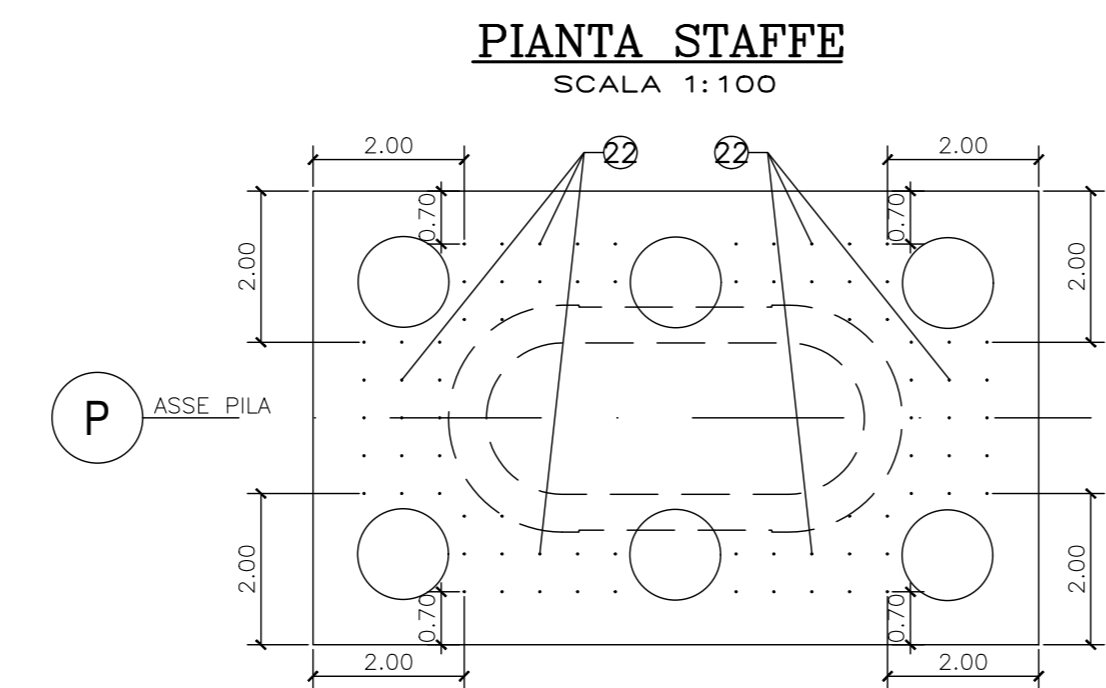
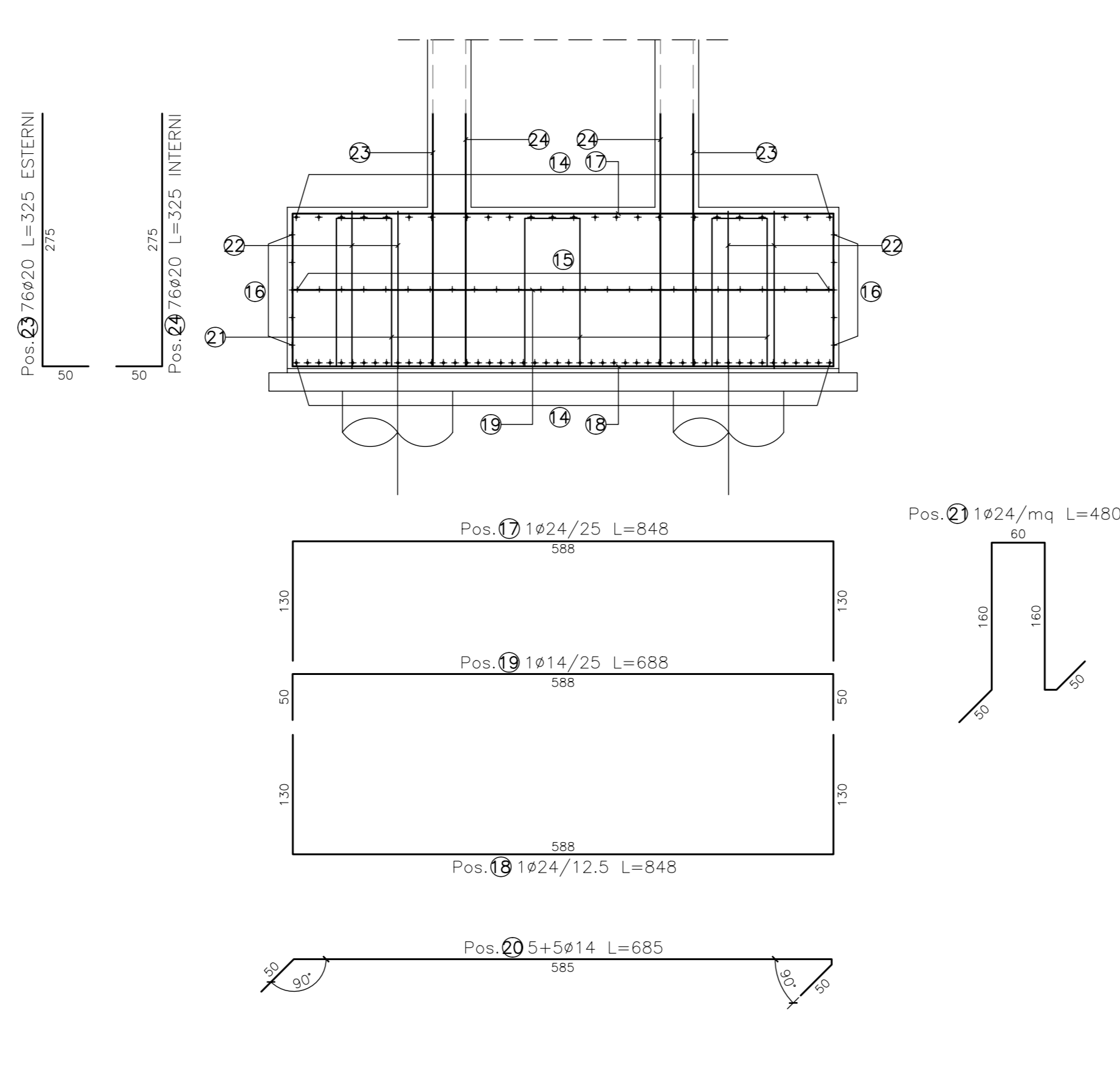
PILE 2					
ELEMENTO: PILA 2					N.ELEMENTI: 1
POSIZIONE	N. PEZZI	φ [mm]	L [cm]	L. TOT [m]	PESO [kg]
1	25	24	1200.0	300.00	065.30
2	49	24	1200.0	588.00	2087.99
3	25	14	1048.0	262.00	316.50
4	10	14	1045.0	104.50	126.24
5	39	24	848.0	330.72	1174.39
6	77	24	848.0	652.96	2318.66
7	39	14	688.0	268.32	324.13
8	10	14	685.0	68.50	82.75
9	58	24	480.0	278.40	988.60
10	78	20	224.1	174.79	431.03
11	76	20	424.0	322.24	794.64
12	76	20	424.0	322.24	794.64
PESO TOTALE:					10504.87



PILE 3-7/9-16
SEZIONE TRASVERSALE
SCALA 1:50



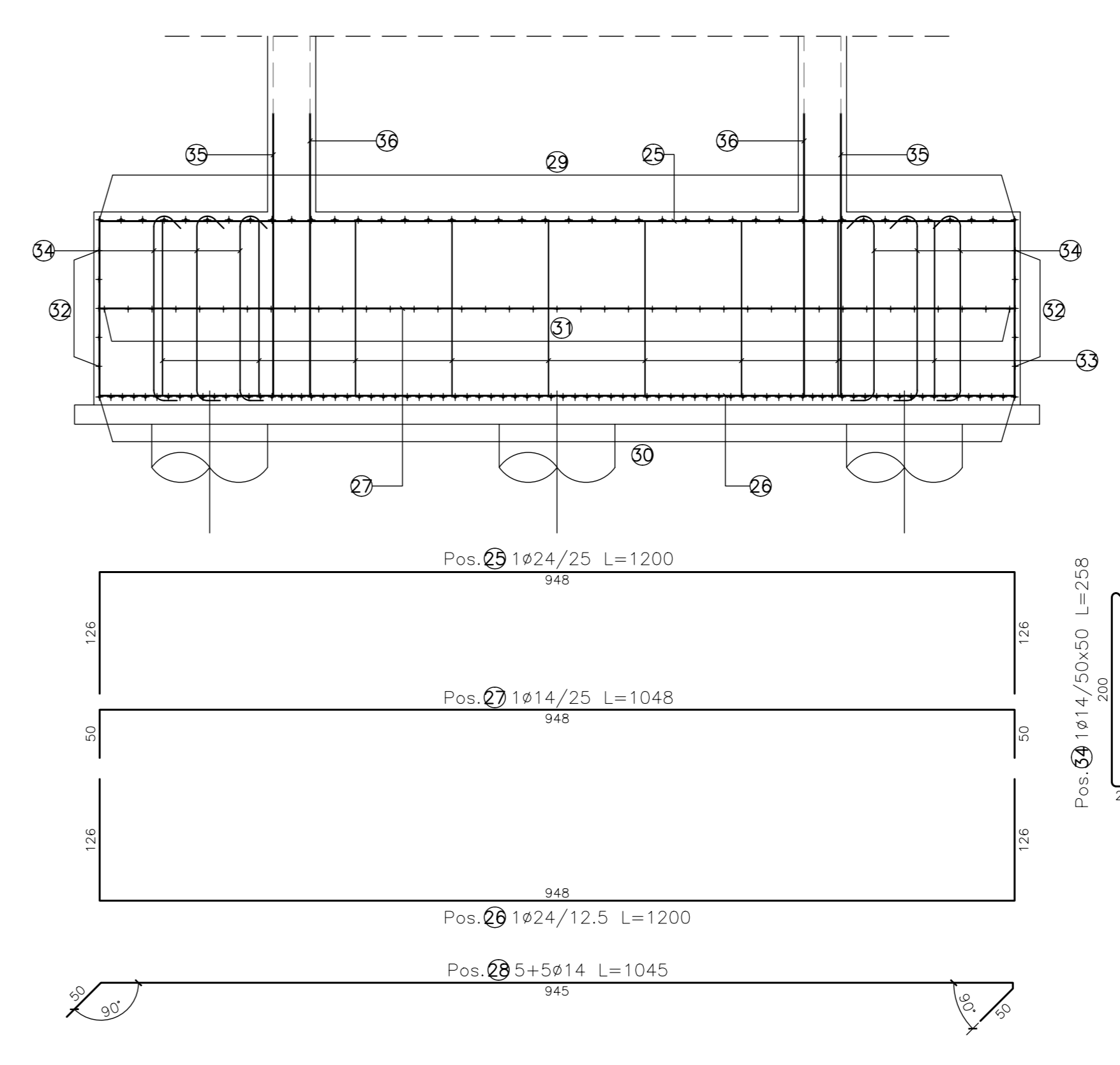
SEZIONE LONGITUDINALE
SCALA 1:50



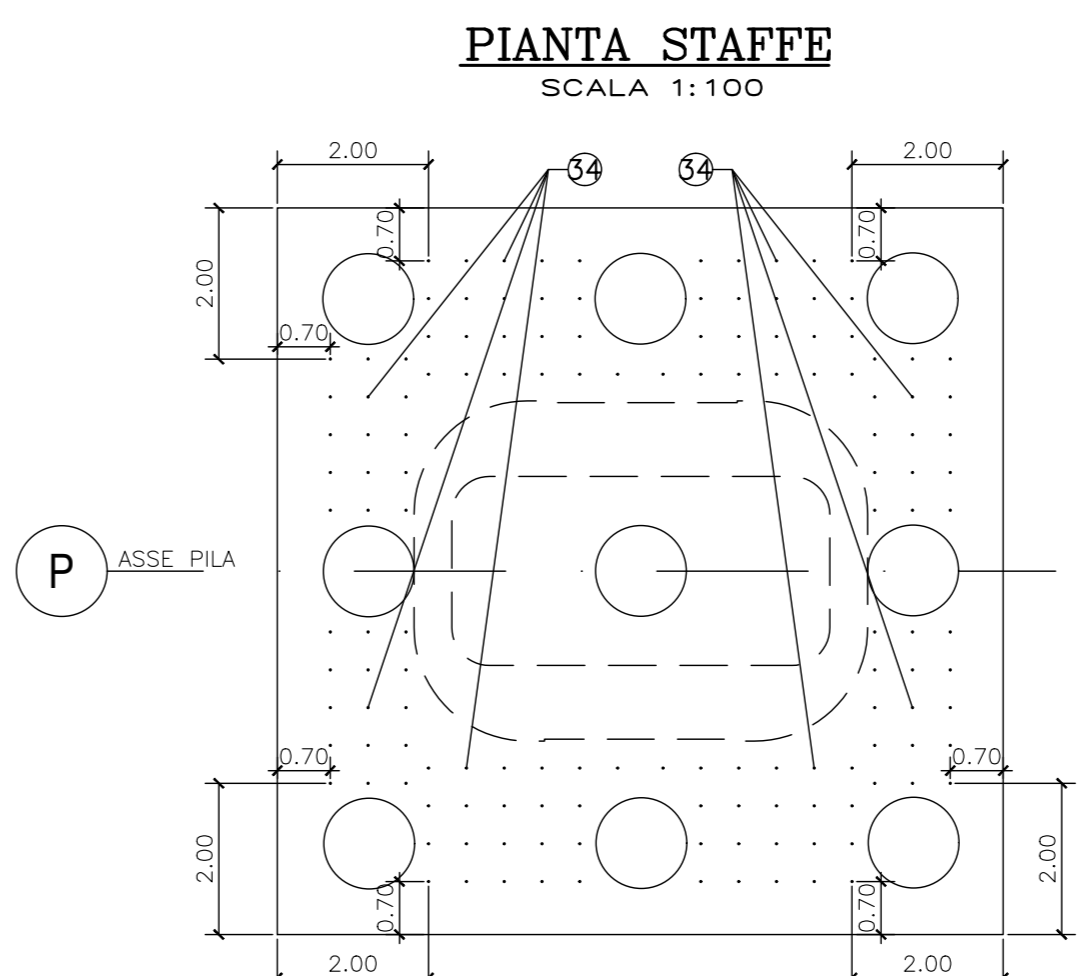
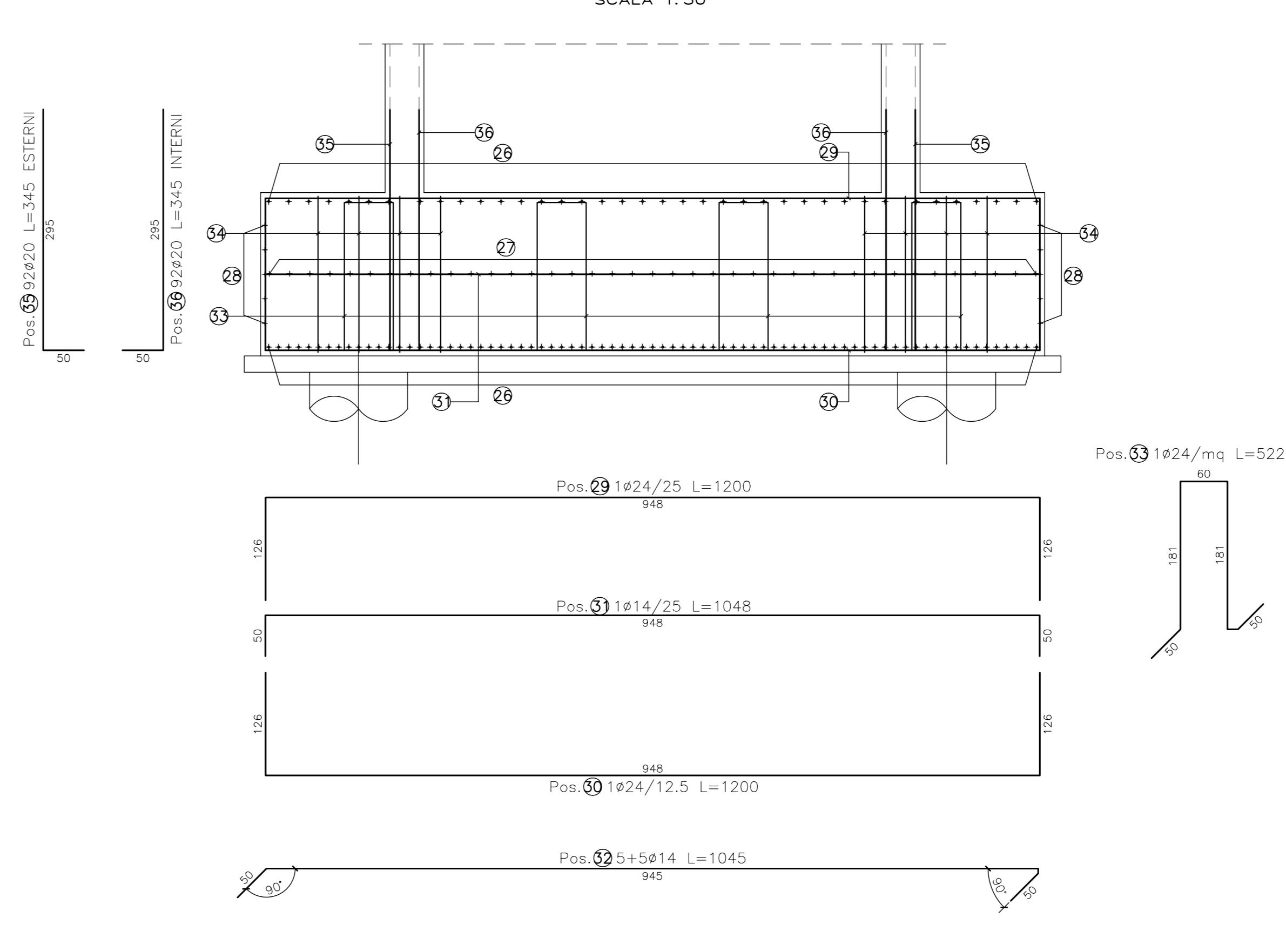
PILE 3-7/9-16					
ELEMENTO: PILE 3-7/9-16					N.ELEMENTI: 1
POSIZIONE	N. PEZZI	φ [mm]	L [cm]	L. TOT [m]	PESO [kg]
13	25	24	1200.0	300.00	065.30
14	49	24	1200.0	588.00	2087.99
15	25	14	1048.0	262.00	316.50
16	10	14	1045.0	104.50	126.24
17	39	24	848.0	330.72	1174.39
18	77	24	848.0	652.96	2318.66
19	39	14	688.0	268.32	324.13
20	10	14	685.0	68.50	82.75
21	58	24	480.0	278.40	988.60
22	78	20	224.1	174.79	431.03
23	76	20	325.0	247.00	609.10
24	76	20	325.0	247.00	609.10
PESO TOTALE:					10133.79

N.B: LA TABELLA SI RIFERISCE ALLA SINGOLA PILA

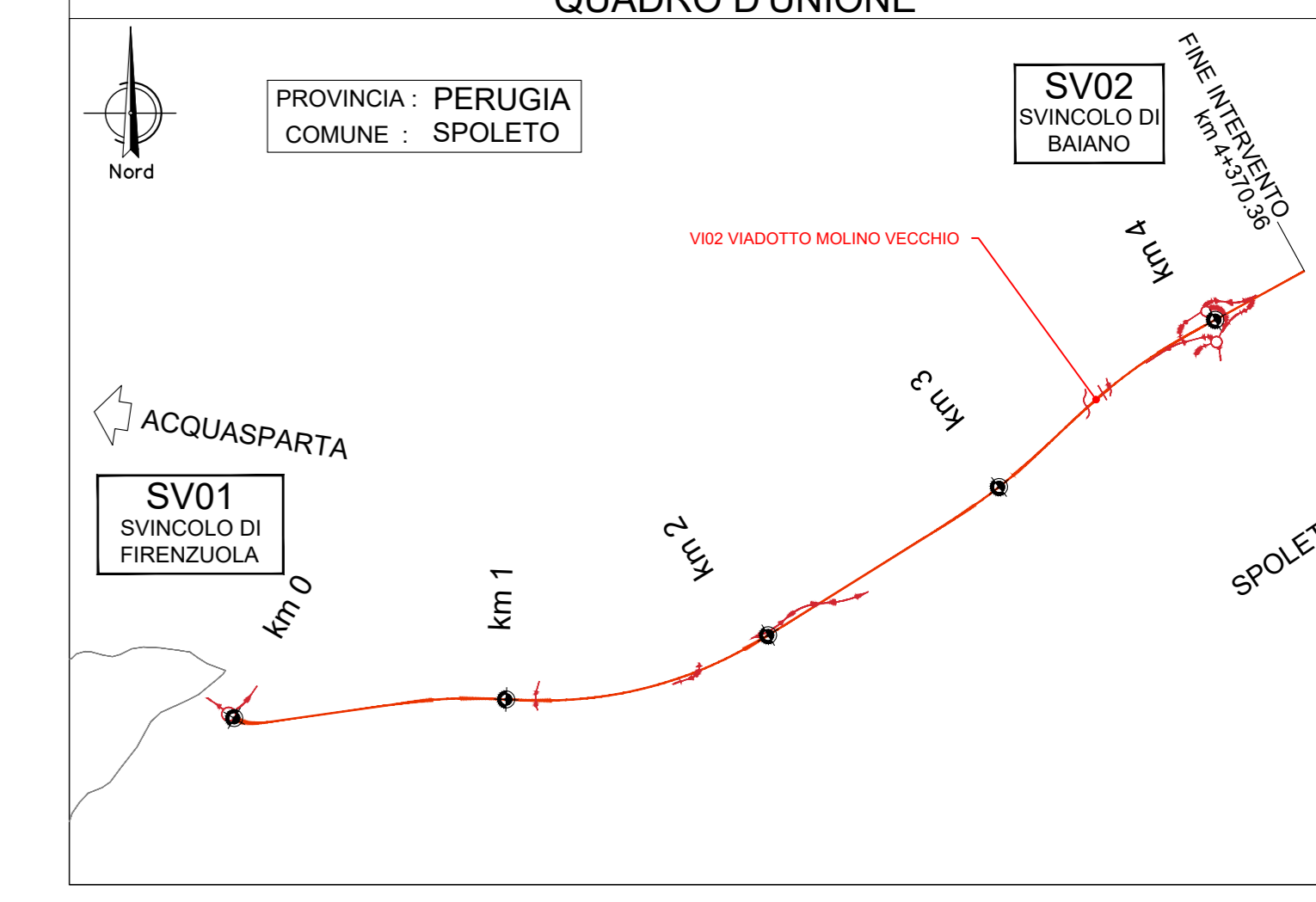
PILA 8
SEZIONE TRASVERSALE
SCALA 1:50



SEZIONE LONGITUDINALE
SCALA 1:50



PILE 8					
ELEMENTO: PILA 8					N.ELEMENTI: 1
POSIZIONE	N. PEZZI	φ [mm]	L [cm]	L. TOT [m]	PESO [kg]
25	39	24	1200.0	468.00	1661.87
26	77	24	1200.0	924.00	3281.12
27	39	14	1048.0	408.72	493.73
28	10	14	1045.0	104.50	126.24
29	39	24	1200.0	468.00	1661.87
30	77	24	1200.0	924.00	3281.12
31	39	14	1048.0	408.72	493.73
32	10	14	1045.0	104.50	126.24
33	92	24	522.0	480.24	1705.33
34	144	14	257.7	371.04	448.22
35	92	20	345.0	317.40	782.71
36	92	20	345.0	317.40	782.71
PESO TOTALE:					14844.89



PER LE ARMATURE DI ELEVAZIONE SI RIMANDA ALL'ELABORATO: TO0V01STRAR04
PER LE CARATTERISTICHE DEI MATERIALI SI RIMANDA ALL'ELABORATO: TO0E0000GENSC01

Sanas
GRUPPO FS ITALIANE

Direzione Tecnica

S.S 685 "DELLE TRE VALLI UMBRE"
TRATTO SPOLETO - ACQUASPARTA
1° stralcio: Madonna di Baiano-Firenzuola

PROGETTO ESECUTIVO COD. PG143

PROGETTAZIONE: ATI SINTAGMA - GDG - ICARIA

IL RESPONSABILE DELL'INTEGRAZIONE DELLE PRESTAZIONI SPECIALISTICHE:
MANTOVANI & ASSOCIATI

IL GRUPPO DI PROGETTAZIONE:
SINTAGMA, GEOTECNICA, ICARIA

IL PROGETTISTA:
Dot. Ing. Federico Duranti
Ordine degli Ingegneri della Prov. di Terni n° Terni #4844

IL GEOLOGO:
Dot. Geol. Giorgio Caruggini
Ordine dei Geologi della Regione Umbra n°108

IL COORDINATORE PER LA SICUREZZA IN FASE DI PROGETTAZIONE:
Dot. Ing. Filippo Ferraboni
Ordine degli Ingegneri della Prov. di Perugia n° A3373

Il Responsabile di Progetto
Arch. Pianificazione Marco Colazza

Il Responsabile del Procedimento
Dot. Ing. Alessandro Micheli

PROTOCOLLO DATA

08.VIADOTTI E PONTI
08.02 VIADOTTO MOLINO VECCHIO

Armatura fondazioni Pile

CODICE PROGETTO	LV. MOD.	ANNO	NOME FILE	REVISIONE	SCALA:
DTPG143	E	23	TO0V0102STRAR05	A	-

A	Emissione	Apr 2023	P.Mancini	F.Duranti	A.Duranti
REV.	DESCRIZIONE	DATA	REDATTO	VERIFICATO	APPROVATO