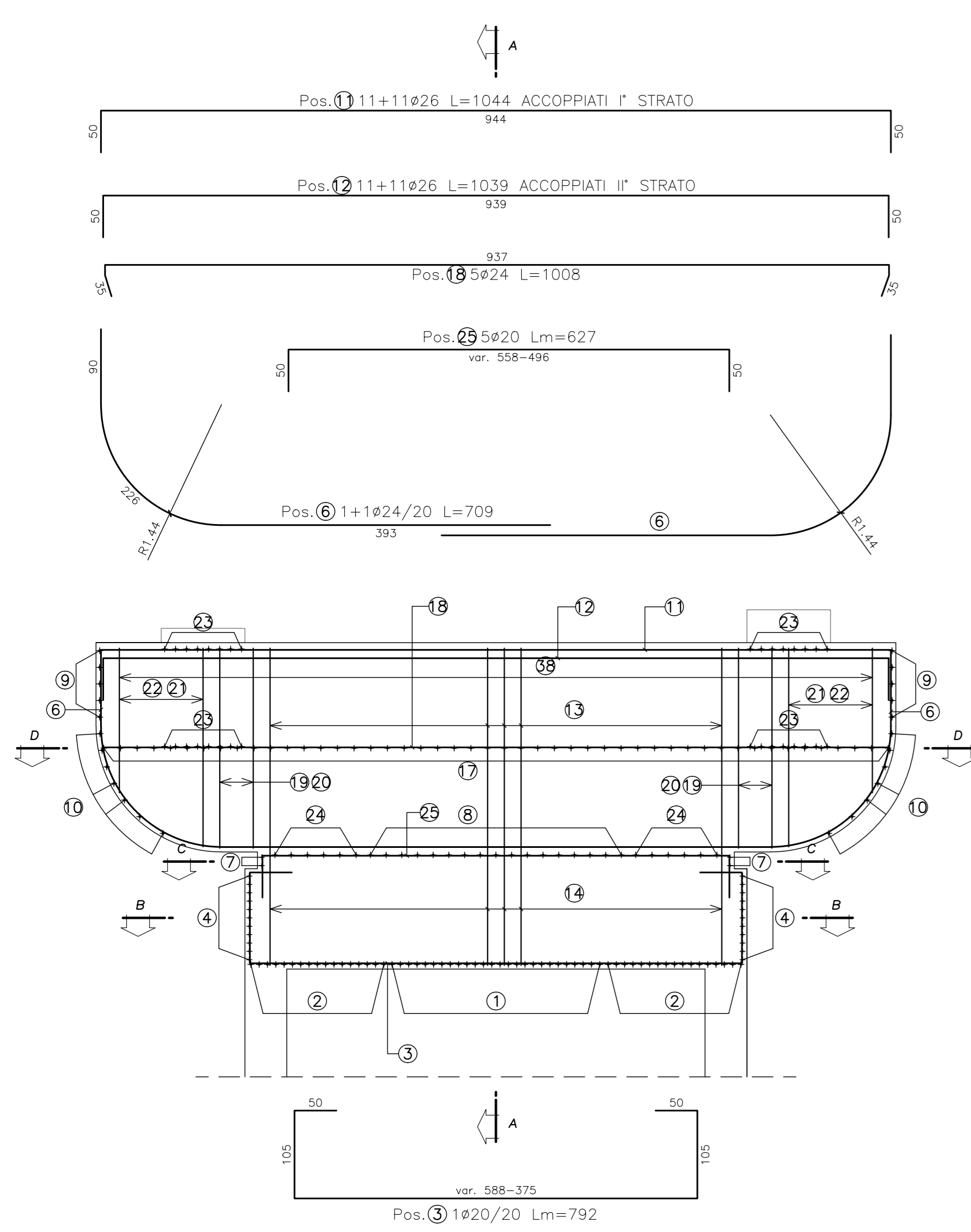
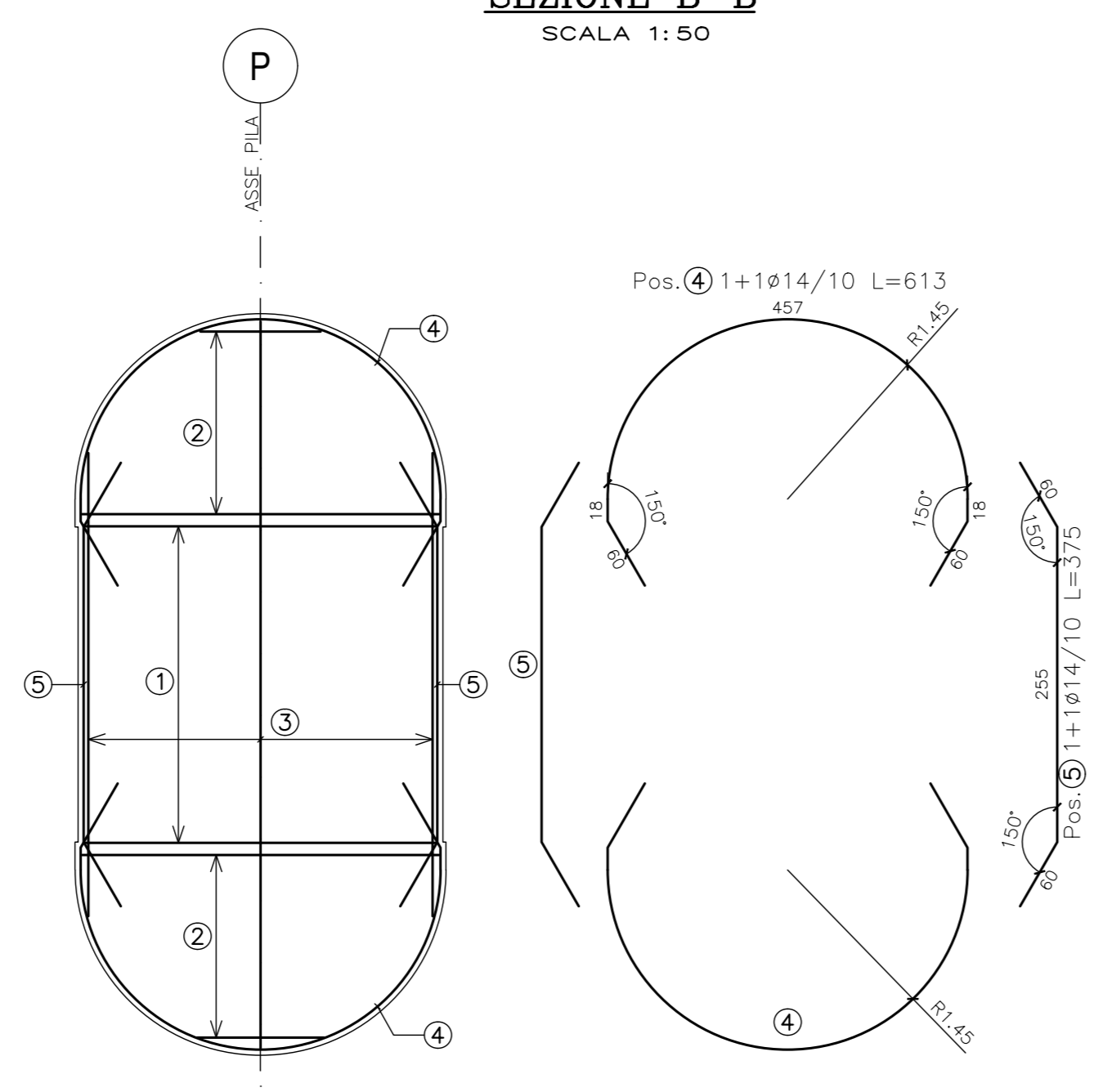


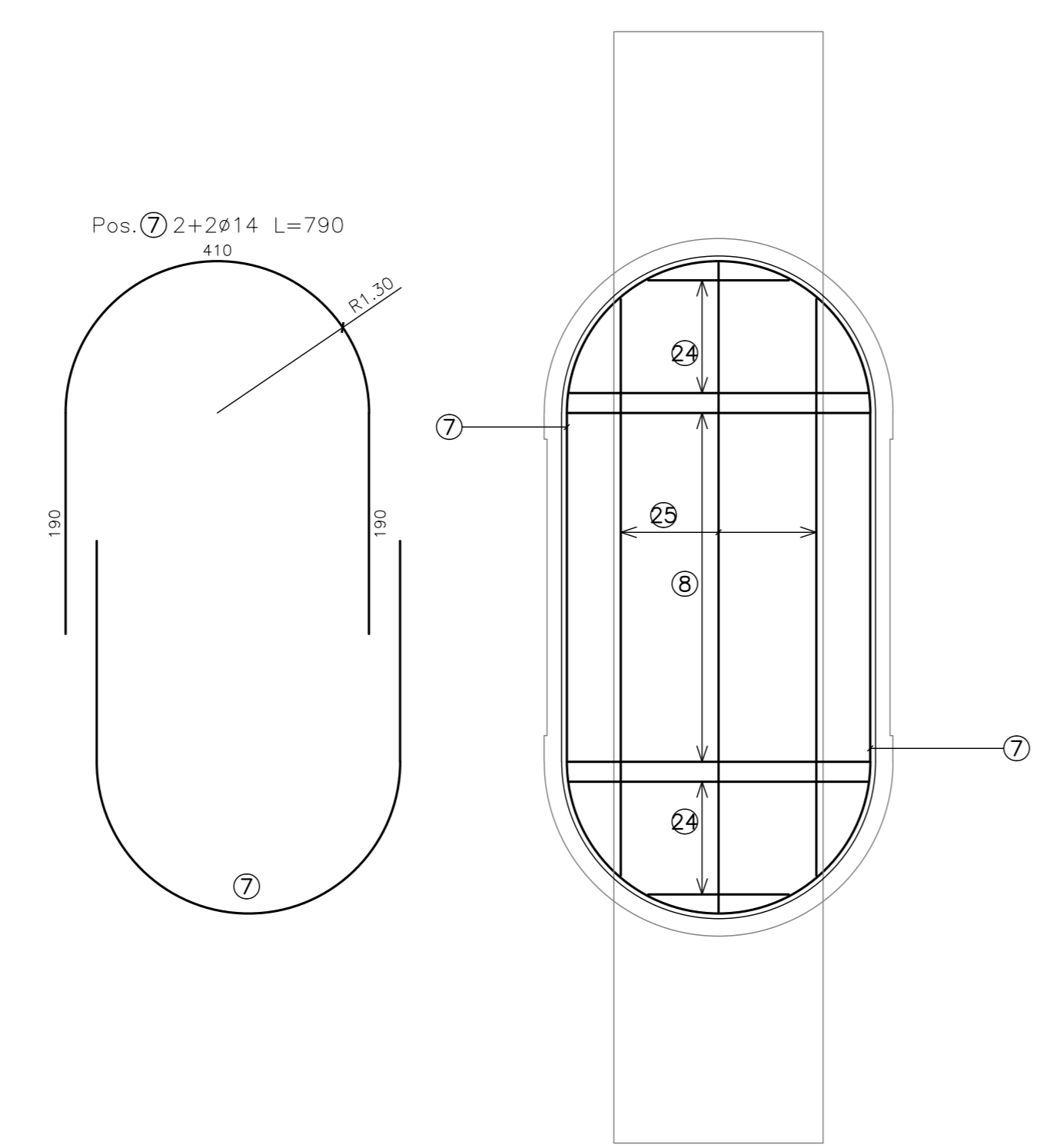
VISTA FRONTALE
SCALA 1:50



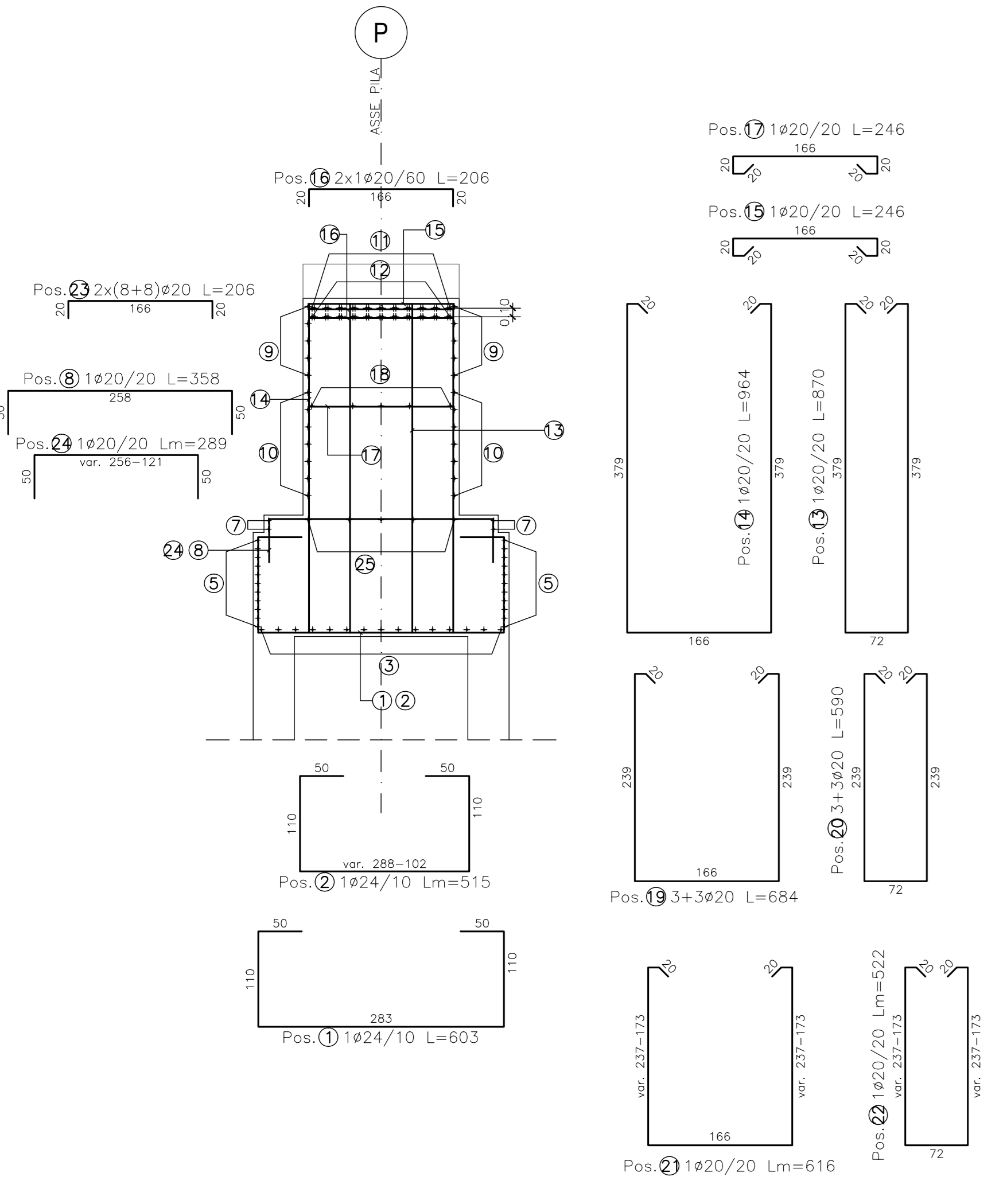
SEZIONE B-B
SCALA 1:50



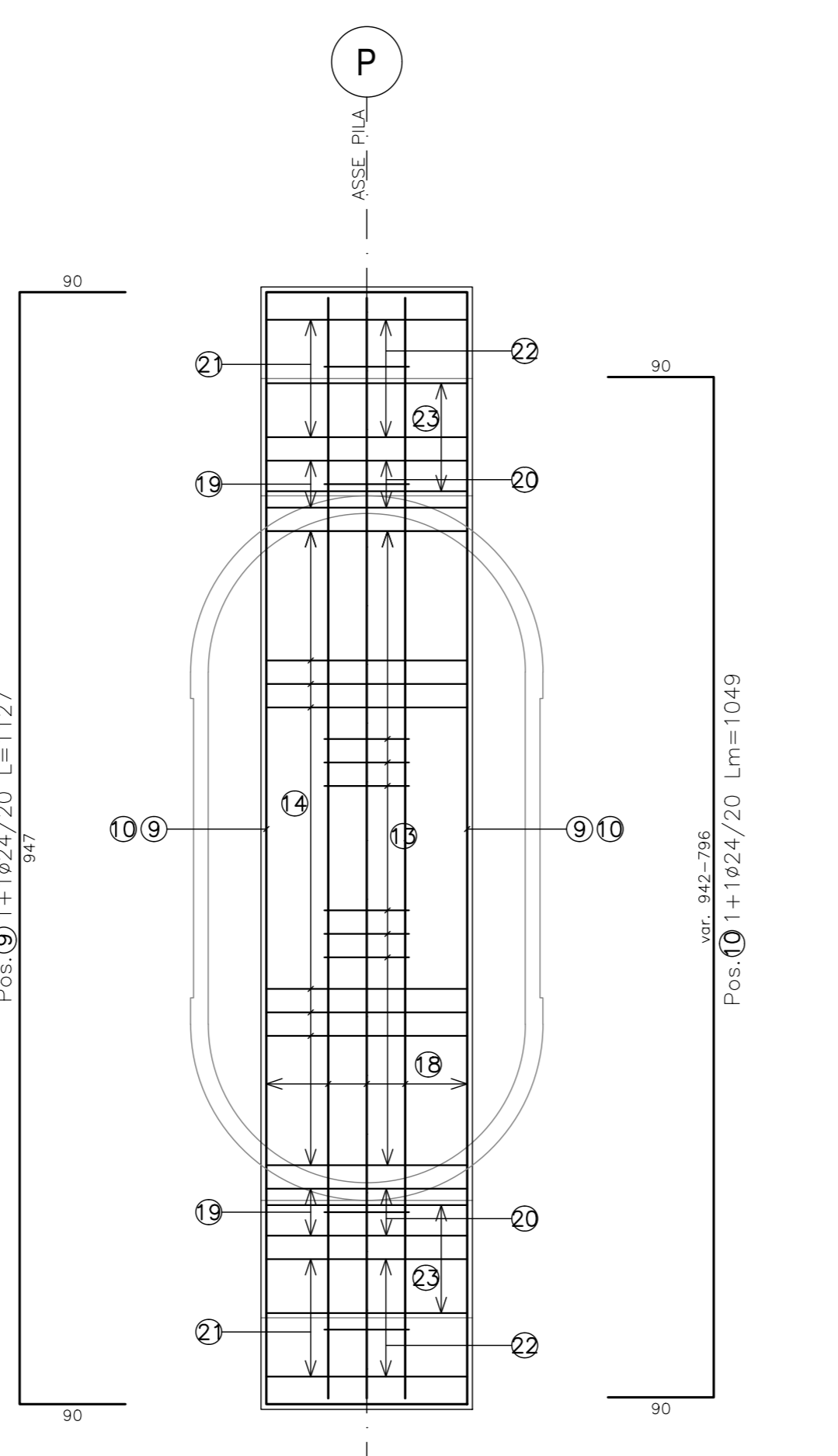
SEZIONE C-C
SCALA 1:50



SEZIONE A-A
SCALA 1:50



SEZIONE D-D
SCALA 1:50



N.B: LA TABELLA SI RIFERISCE AL SINGOLO PULVINO

PILE 1-7/9-16				PILE 1-7/9-16				PILE 1-7/9-16							
ELEMENTO:	N. PEZZI	Ø [mm]	L [cm]	L TOT [m]	PESO [kg]	N.ELEMENTI:	1	ELEMENTO:	N. PEZZI	Ø [mm]	L [cm]	L TOT [m]	PESO [kg]	N.ELEMENTI:	1
1	26	24	603.0	156.78	556.73	454	Ø 24	9	12	24	1127.0	135.24	480.24	212	Ø 24
2	30	24	154.50	548.63	454	Ø 24	Ø 24	10	12	24	125.88	447.00	252	Ø 24	Ø 24
3	14	20	110.81	273.26	414	Ø 20	Ø 20	11	22	26	1044.2	229.72	957.49	252	Ø 20
4	22	14	613.1	134.88	162.94	494	Ø 14	12	22	26	1038.9	228.56	952.65	252	Ø 14
5	22	14	375.0	82.50	99.66	252	Ø 14	13	28	20	870.0	243.60	600.72	494	Ø 14
6	20	24	709.4	141.87	503.78	252	Ø 24	14	28	20	964.0	269.92	665.62	454	Ø 24
7	4	14	790.0	31.60	38.17	292	Ø 14	15	49	20	246.2	120.64	297.49	454	Ø 14
8	15	20	358.0	53.70	132.42	212	Ø 20	16	32	20	206.0	65.92	162.56	252	Ø 20
								17	46	20	246.2	113.25	279.28	454	Ø 20
								PESO TOTALE: 8152.87							

ELEMENTO:	N. PEZZI	Ø [mm]	L [cm]	L TOT [m]	PESO [kg]	N.ELEMENTI:	1
18	5	24	1007.6	50.38	178.90	252	Ø 24
19	6	20	684.0	41.04	101.20	454	Ø 20
20	6	20	590.0	35.40	87.30	494	Ø 20
21	11	20	67.76	167.10	454	Ø 20	
22	11	20	57.42	141.60	494	Ø 20	
23	32	20	206.0	65.92	162.56	252	Ø 20
24	11	20	31.74	78.26	212	Ø 20	
25	5	20	31.35	77.31	212	Ø 20	
				PESO TOTALE: 8152.87			

ELEMENTO:	N. PEZZI	Ø [mm]	L [cm]	L TOT [m]	PESO [kg]	N.ELEMENTI:	1
18	5	24	1007.6	50.38	178.90	252	Ø 24
19	6	20	684.0	41.04	101.20	454	Ø 20
20	6	20	590.0	35.40	87.30	494	Ø 20
21	11	20	67.76	167.10	454	Ø 20	
22	11	20	57.42	141.60	494	Ø 20	
23	32	20	206.0	65.92	162.56	252	Ø 20
24	11	20	31.74	78.26	212	Ø 20	
25	5	20	31.35	77.31	212	Ø 20	
				PESO TOTALE: 8152.87			

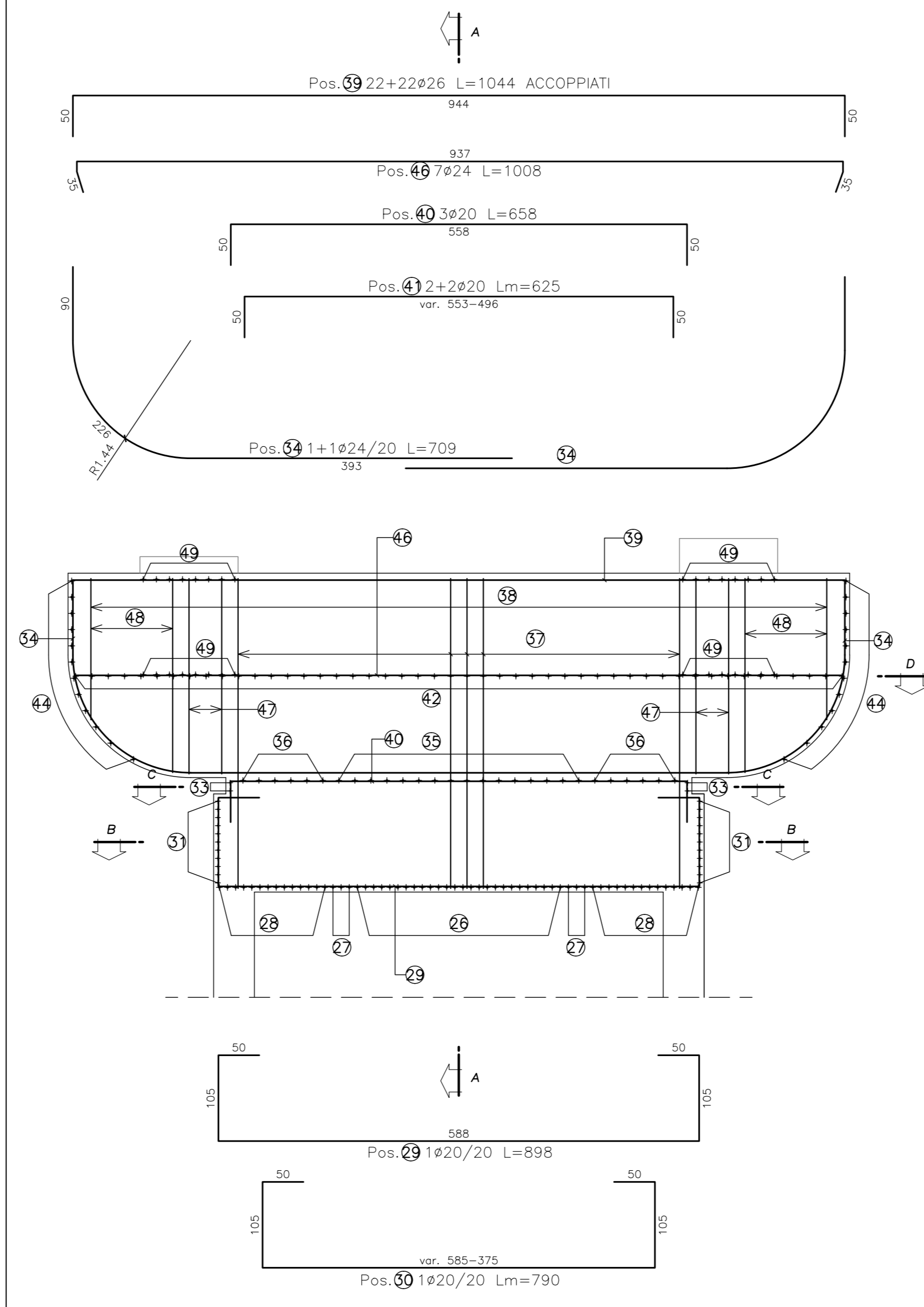
N.B: LA TABELLA SI RIFERISCE AL SINGOLO PULVINO

ELEMENTO:	N. PEZZI	Ø [mm]	L [cm]	L TOT [m]	PESO [kg]	N.ELEMENTI:	1
26	25	24	753.0	188.25	668.48	414	Ø 24
27	6	24	758.0	45.48	161.50	414	Ø 24
28	27	24	165.64	588.21	414	Ø 24	
29	8	20	898.0	71.84	177.16	414	Ø 20
30	13	20	102.70	253.26	414	Ø 20	
31	22	14	763.1	167.88	202.80	956	Ø 14
32	22	14	375.0	82.50	99.66	252	Ø 14
33	4	14	930.0	37.20	44.94	454	Ø 14
				PESO TOTALE: 8152.87			

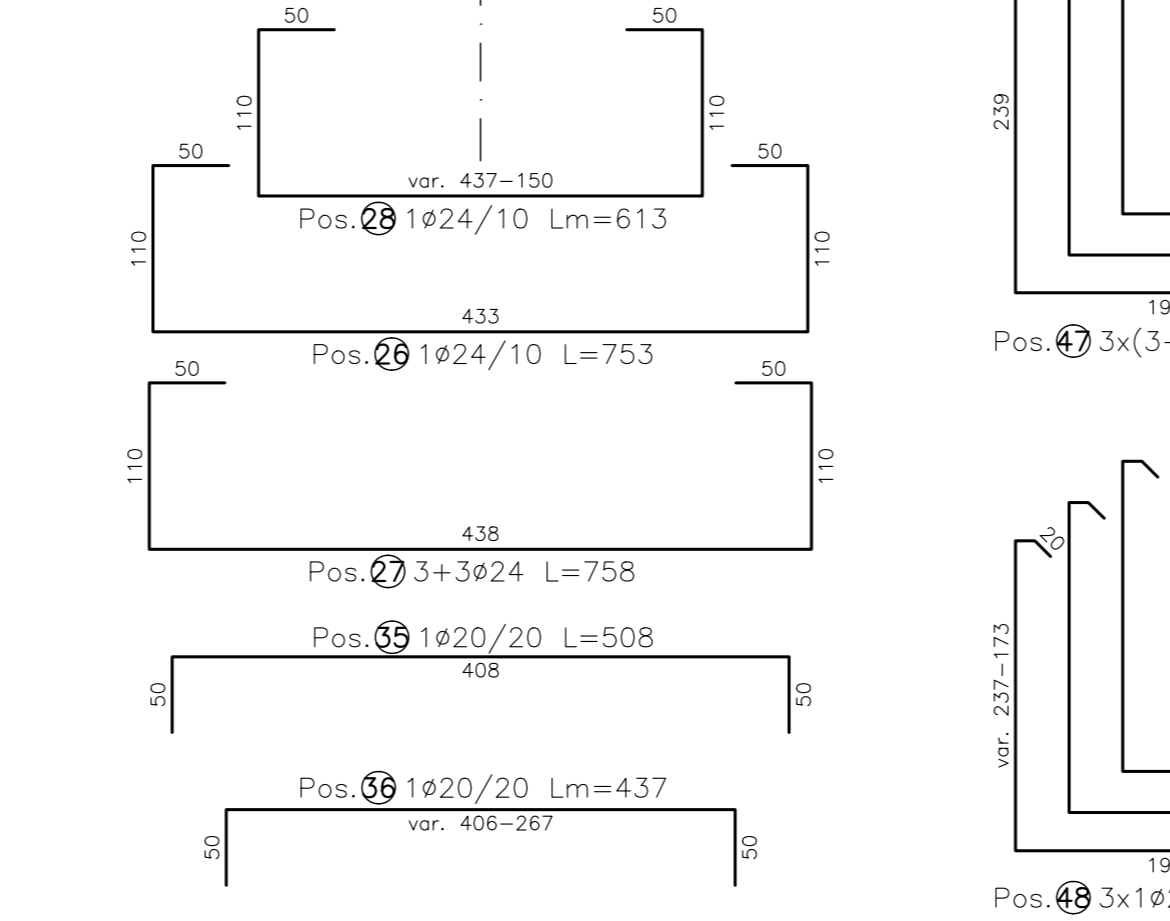
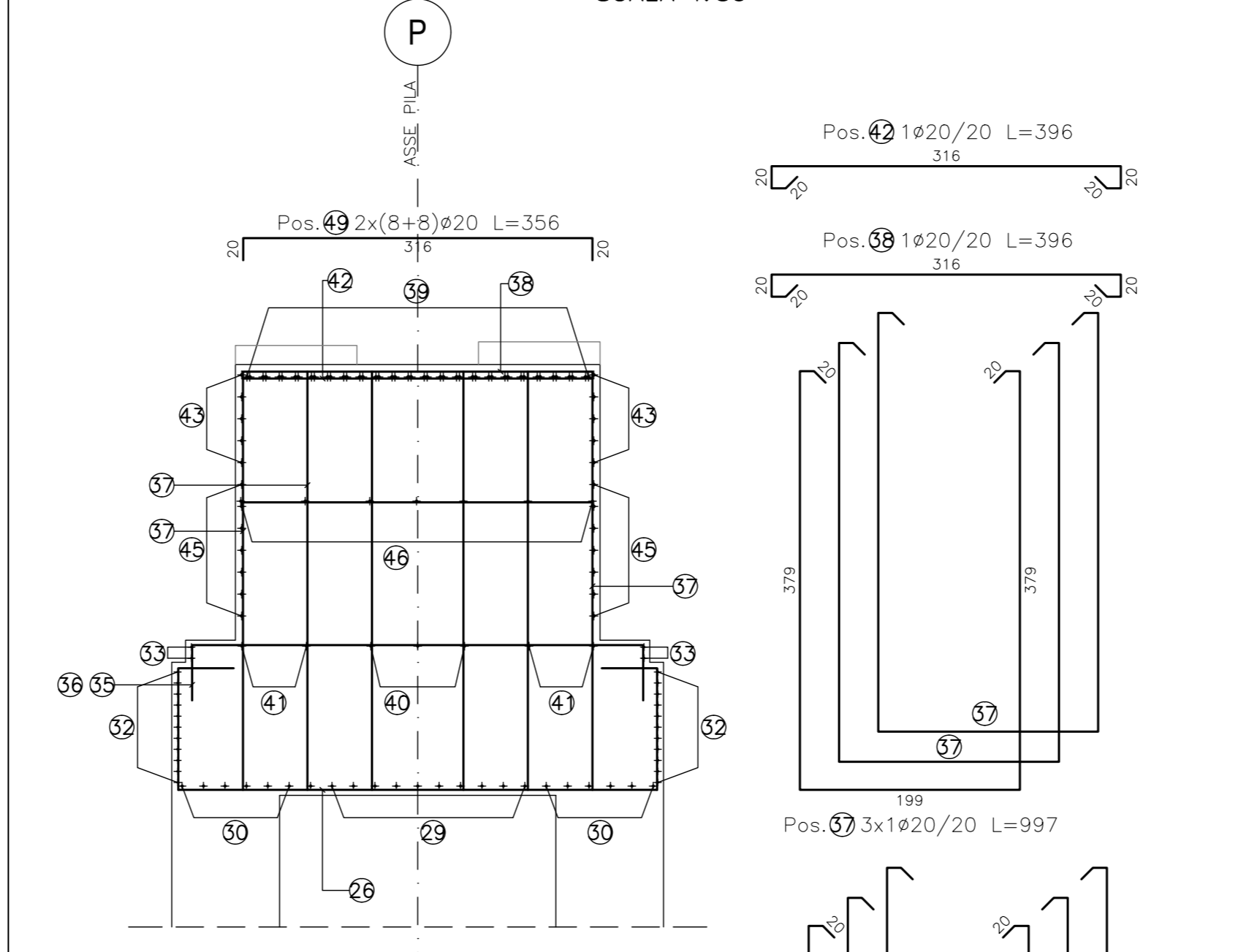
ELEMENTO:	N. PEZZI	Ø [mm]	L [cm]	L TOT [m]	PESO [kg]	N.ELEMENTI:	1
34	34	24	709.4	241.18	856.43	252	Ø 24
35	15	20	508.0	76.20	187.91	212	Ø 20
36	11	20	48.02	118.40	212	Ø 20	
37	84	20	997.0	837.48	2065.23	494	Ø 20
38	28	20	396.0	110.88	273.43	454	Ø 20
39	44	26	1044.2	459.45	914.98	252	Ø 26
40	3	20	658.0	19.74	48.68	212	Ø 20
41	4	20	24.98	61.60	212	Ø 20	
42	48	20	396.0	190.08	468.74	454	Ø 20
				PESO TOTALE: 10534.60			

ELEMENTO:	N. PEZZI	Ø [mm]	L [cm]	L TOT [m]	PESO [kg]	N.ELEMENTI:	1
43	10	24	1047.0	104.70	371.79	252	Ø 24
44	22	14	421.0	92.62	111.88	252	Ø 14
45	14	24	135.66	481.73	252	Ø 24	
46	7	24	1007.6	70.53	250.46	252	Ø 24
47	18	20	717.0	129.06	318.26	494	Ø 20
48	33	20	214.17	528.14	494	Ø 20	
49	32	20	356.0	113.92	280.93	212	Ø 20
				PESO TOTALE: 10534.60			

VISTA FRONTALE
SCALA 1:50



SEZIONE A-A
SCALA 1:50



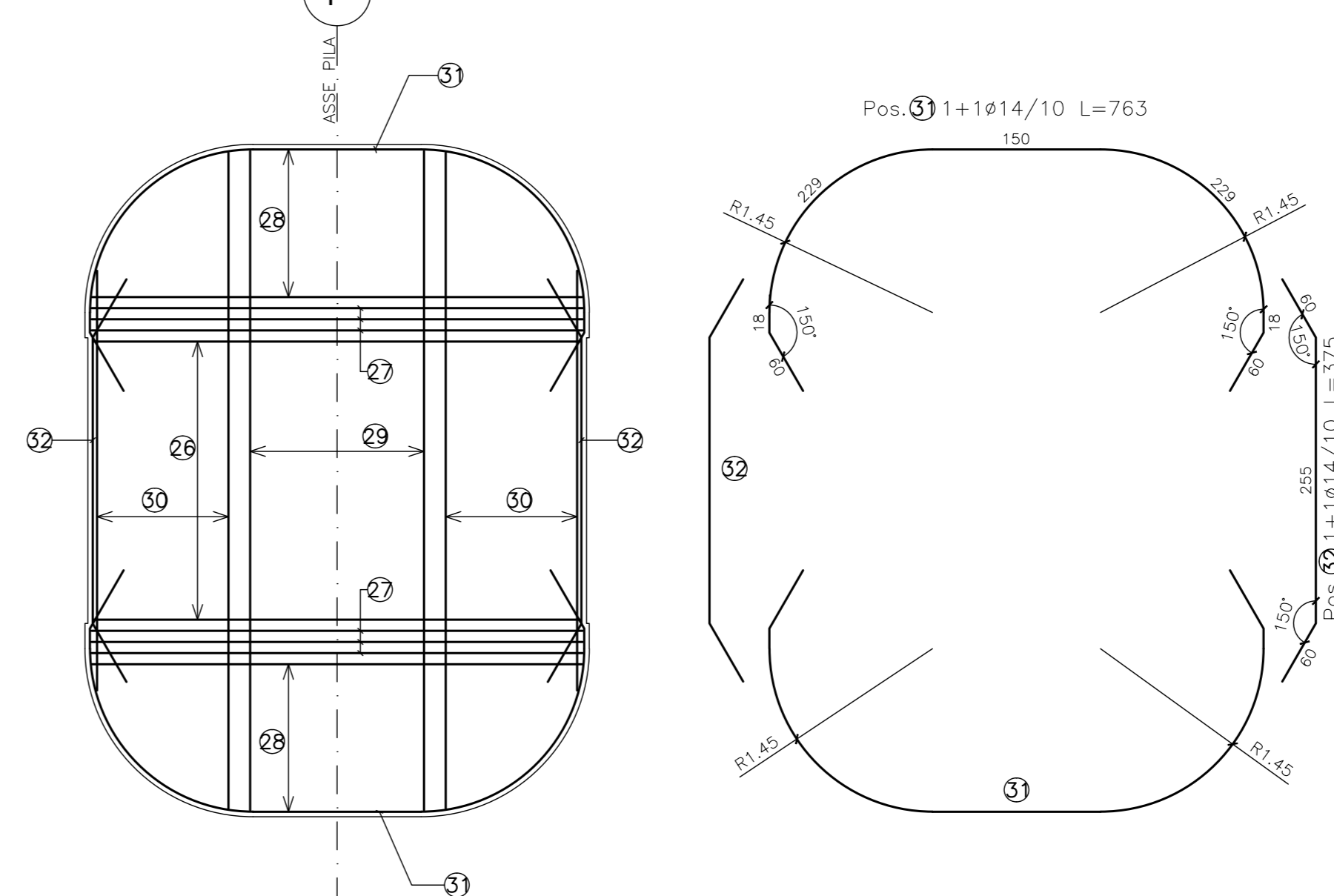
N.B: LA TABELLA SI RIFERISCE AL SINGOLO PULVINO

ELEMENTO:	N. PEZZI	Ø [mm]	L [cm]	L TOT [m]	PESO [kg]	N.ELEMENTI:	1
34	34	24	709.4	241.18	856.43	252	Ø 24
35	15	20	508.0	76.20	187.91	212	Ø 20
36	11	20	48.02	118.40	212	Ø 20	
37	84	20	997.0	837.48	2065.23	494	Ø 20
38	28	20	396.0	110.88	273.43	454	Ø 20
39	44	26	1044.2	459.45	914.98	252	Ø 26
40	3	20	658.0	19.74	48.68	212	Ø 20
41	4	20	24.98	61.60	212	Ø 20	
42	48	20	396.0	190.08	468.74	454	Ø 20
				PESO TOTALE: 10534.60			

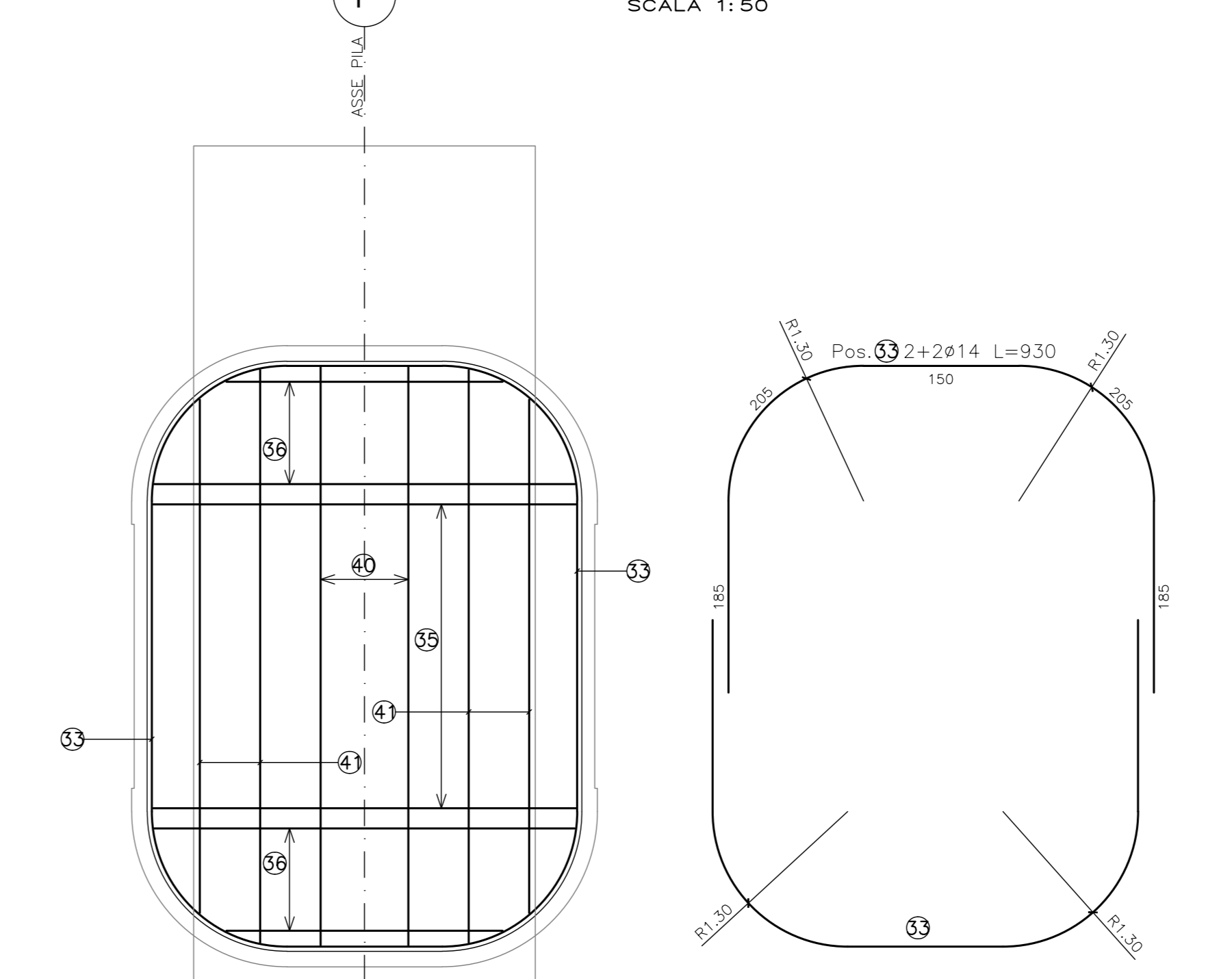
ELEMENTO:	N. PEZZI	Ø [mm]	L [cm]	L TOT [m]	PESO [kg]	N.ELEMENTI:	1
43	10	24	1047.0	104.70	371.79	252	Ø 24
44	22	14	421.0	92.62	111.88	252	Ø 14
45	14	24	135.66	481.73	252	Ø 24	
46	7	24	1007.6	70.53	250.46	252	Ø 24
47	18	20	717.0	129.06	318.26	494	Ø 20
48	33	20	214.17	528.14	494	Ø 20	
49	32	20	356.0	113.92	280.93	212	Ø 20
				PESO TOTALE: 10534.60			

ELEMENTO:	N. PEZZI	Ø [mm]	L [cm]	L TOT [m]	PESO [kg]	N.ELEMENTI:	1
43	10	24	1047.0	104.70	371.79	252	Ø 24
44	22	14	421.0	92.62	111.88	252	Ø 14
45	14	24	135.66	481.73	252	Ø 24	
46	7	24	1007.6	70.53	250.46	252	Ø 24
47	18	20	717.0	129.06	318.26	494	Ø 20
48	33	20	214.17	528.14	494	Ø 20	
49	32	20	356.0	113.92	280.93	212	Ø 20
				PESO TOTALE: 10534.60			

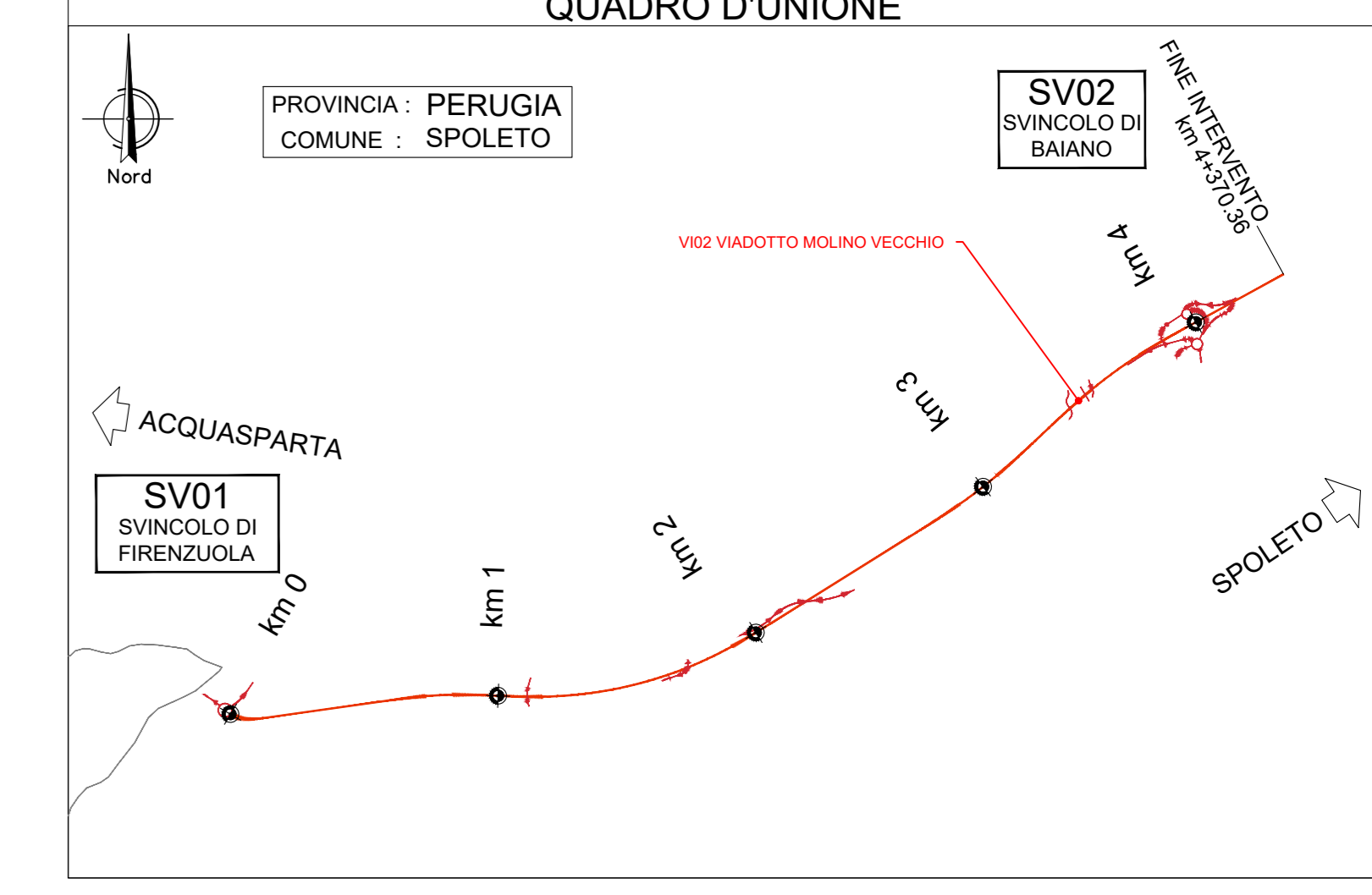
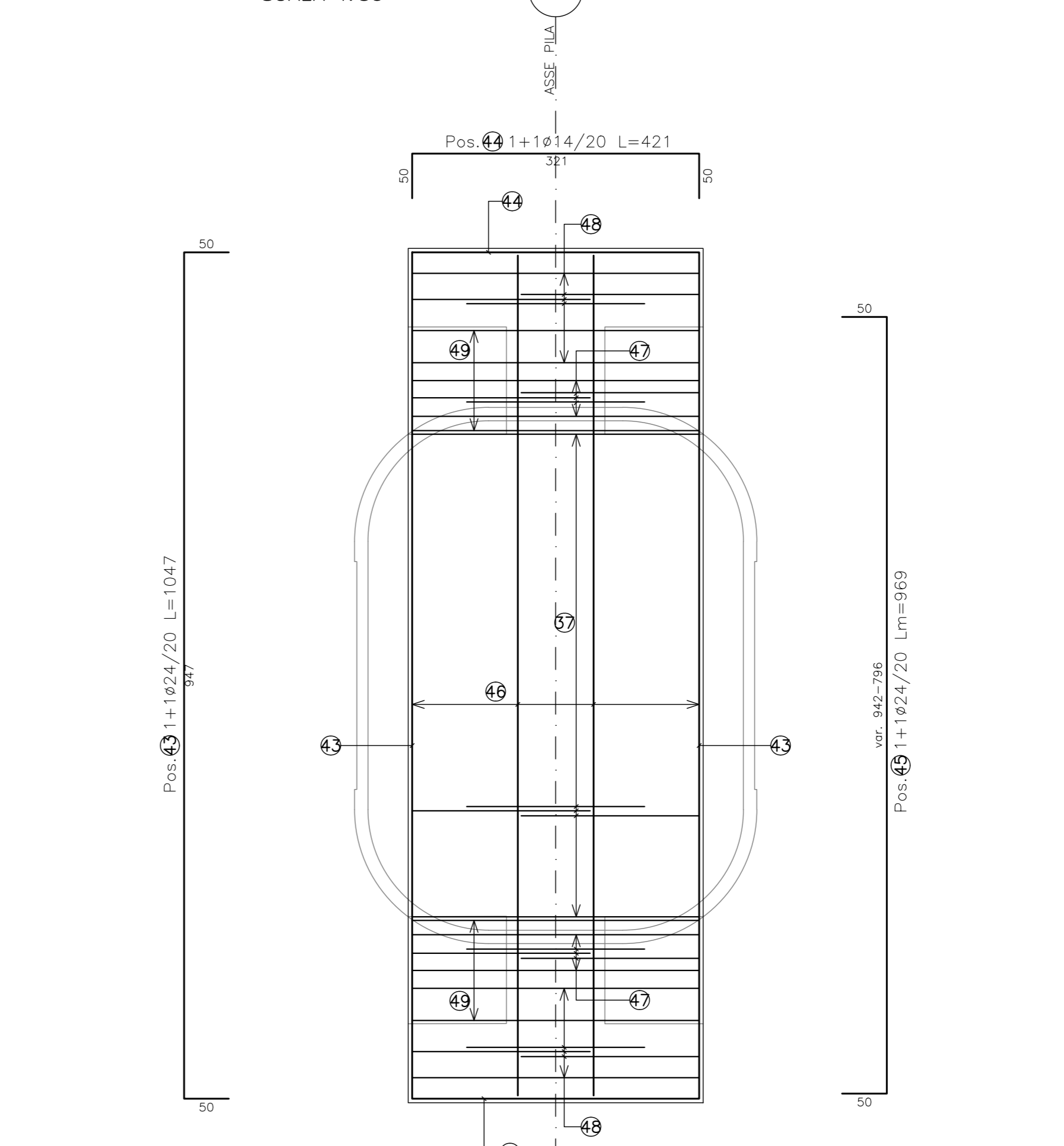
SEZIONE B-B
SCALA 1:50



SEZIONE C-C
SCALA 1:50



SEZIONE D-D
SCALA 1:50



PER LE CARATTERISTICHE DEI MATERIALI SI RIMANDA ALL'LABORATORIO: 1006000GENSO1

Sanas
GRUPPO FS ITALIANE
Direzione Tecnica

S.S 685 "DELLE TRE VALLI UMBRE"
TRATTO SPOLETO - ACQUASPARTA
1° stralcio: Madonna di Baiano-Firenzuola

PROGETTO ESECUTIVO
COD. PG143

PROGETTAZIONE: ATI SINTAGMA - GDG - ICARIA

IL RESPONSABILE DELL'INTEGRAZIONE DELLE PRESTAZIONI SPECIALISTICHE:
Mandatario: SINTAGMA
Mandatari: GEOTECNICA CIRIO, ICARIA
IL PROGETTISTA:
Dot. Ing. Federico Duranti
Ordine degli Ingegneri della Prov. di Terni n° Terni A884
IL GEOLOGO:
Dot. Geol. Giorgio Carquigiani
Ordine dei Geologi della Regione Umbria n°108
IL COORDINATORE PER LA SICUREZZA IN FASE DI PROGETTAZIONE:
Dot. Ing. Filippo Ferraboni
Ordine degli Ingegneri della Prov. di Perugia n° A3373

IL RESPONSABILE DI PROGETTO
Arch. Pianificazione Marco Colazza

IL RESPONSABILE DEL PROCEDIMENTO
Dot. Ing. Alessandro Micheli

PROTOCOLLO: DATA

08.VIADOTTI E PONTI
08.02.VIADOTTO MOLINO VECCHIO

Armatura pulvini Pile

CODICE PROGETTO: DTPG143E
LIV. MOD.: E
ANNO: 2023
CODICE ELAB.: T00V102STRAR07
REVISIONE: A
SCALA: 1:50

A Emissione
REV. DESCRIZIONE
DATA
REDAITTO
VERIFICATO
APPROVATO