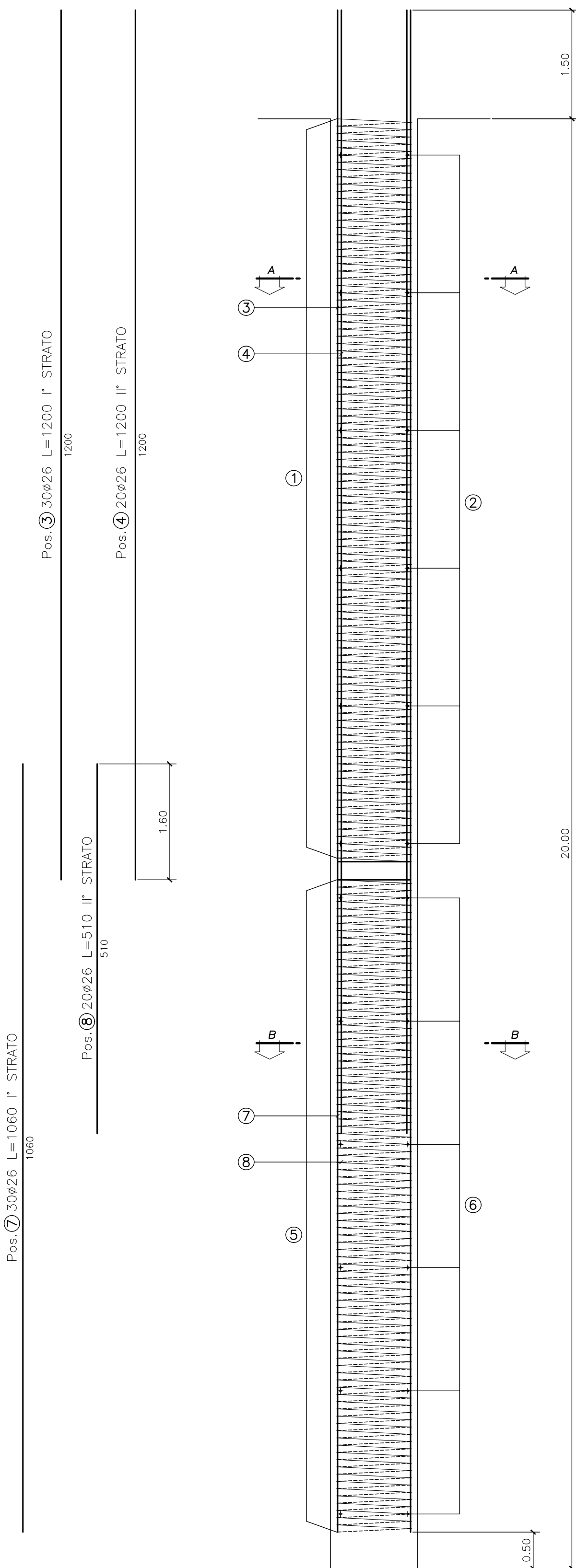
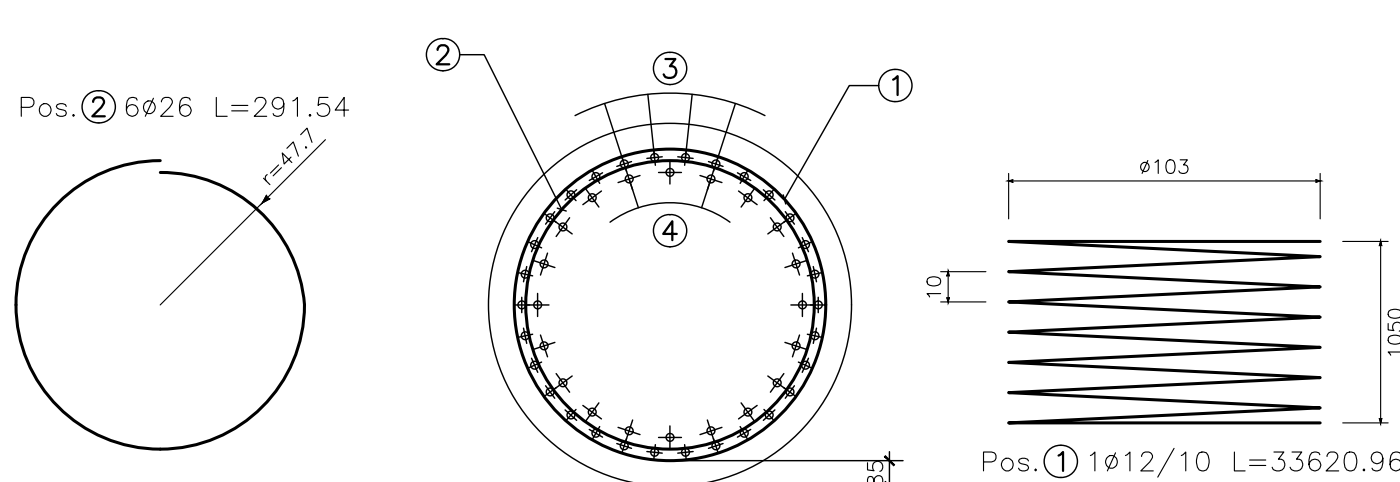


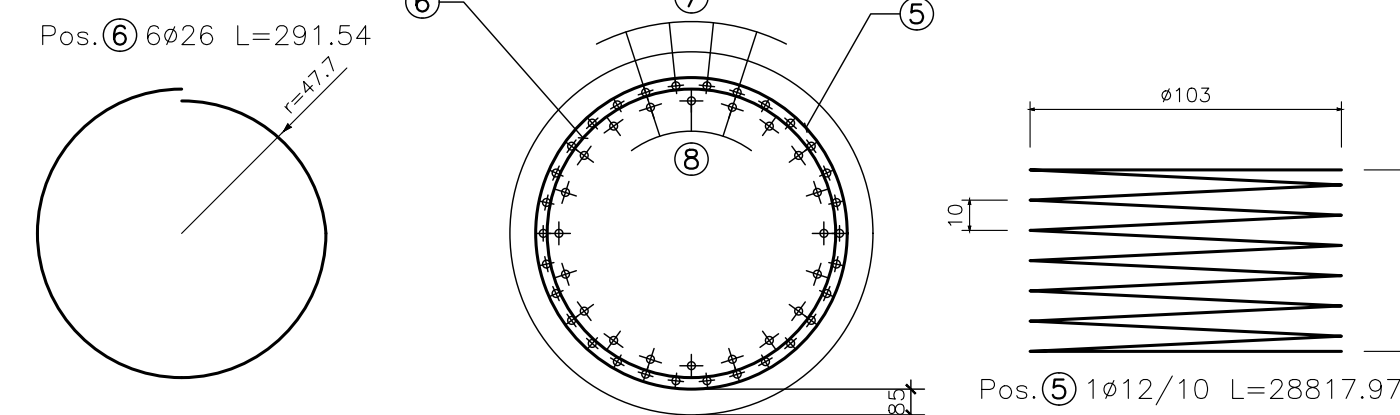
**PALO SPALLA 1**  
SCALA 1:50



**SEZIONE A-A**  
SCALA 1:25



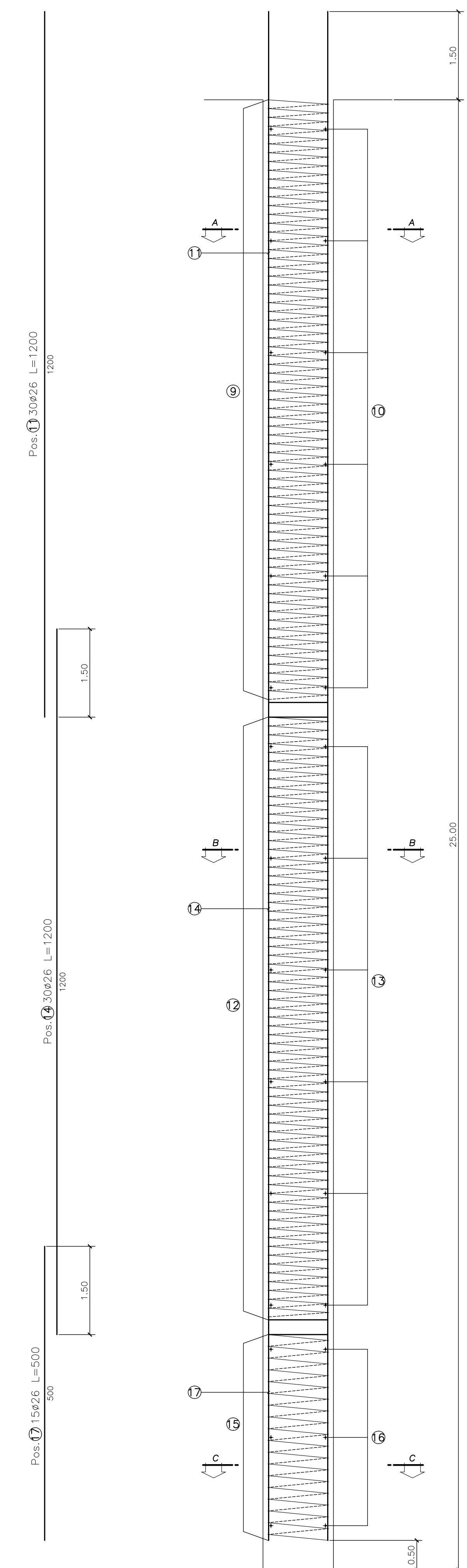
**SEZIONE B-B**  
SCALA 1:25



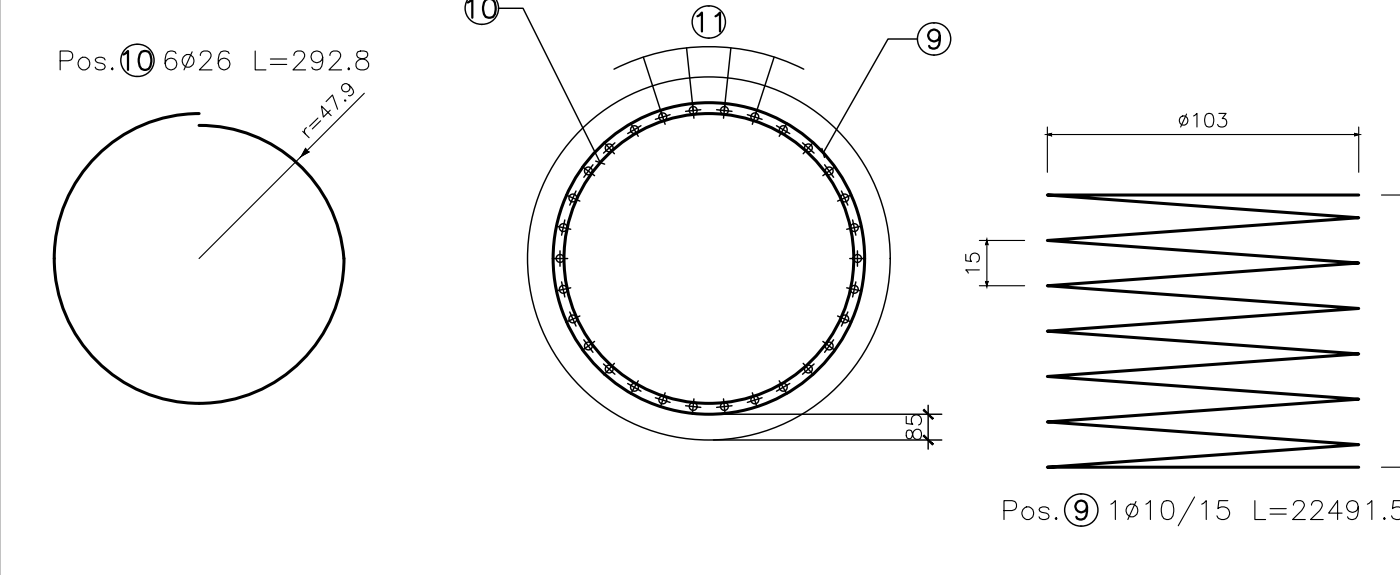
PALO SPALLA 1						N.ELEMENTI: 1	
POSIZIONE N.	PEZZI	Ø [mm]	L [cm]	L TOT [m]	PESO [kg]	SCHEMA PEGATURA	(misure al filo esterno)
1	1	12	33621.0	336.21	298.55	777	
2	6	26	291.5	17.49	72.91	6778	
3	30	26	1200.0	360.00	500.48	000	
4	20	26	1200.0	240.00	331.76	000	
5	1	12	28818.0	288.18	255.90	777	
6	6	26	291.5	17.49	72.91	6778	
7	30	26	1060.0	318.00	325.42	000	
8	20	26	510.0	102.00	425.14	000	
PESO TOTALE:					4951.63		

N.B. LA TABELLA SI RIFERISCE AL SINGOLO PALO

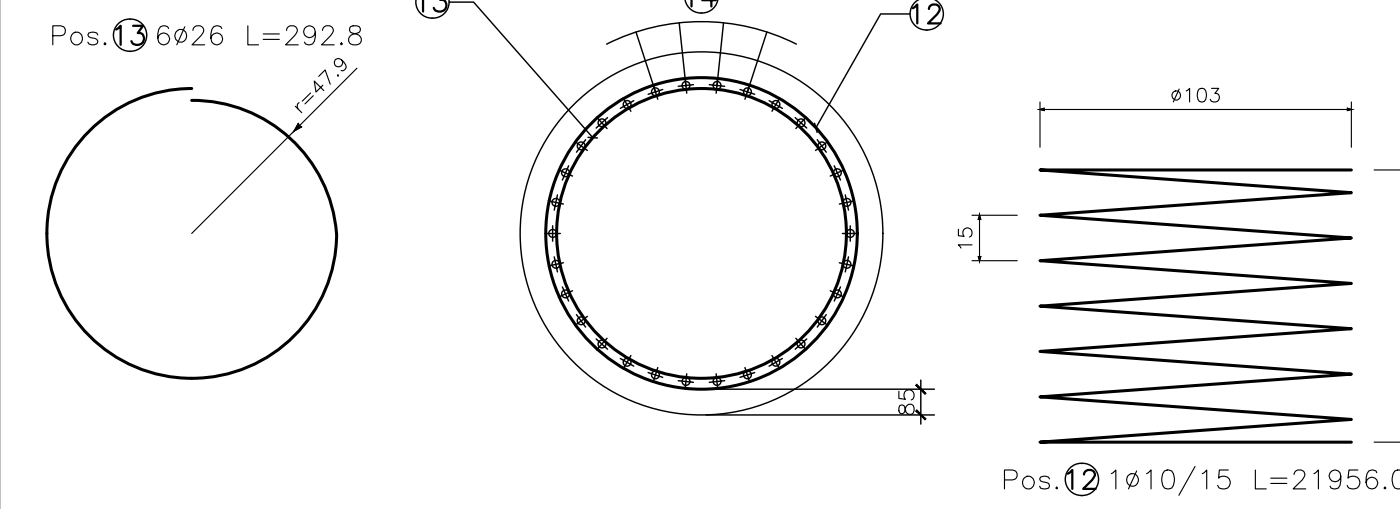
**PALO PILE 1-6**  
SCALA 1:50



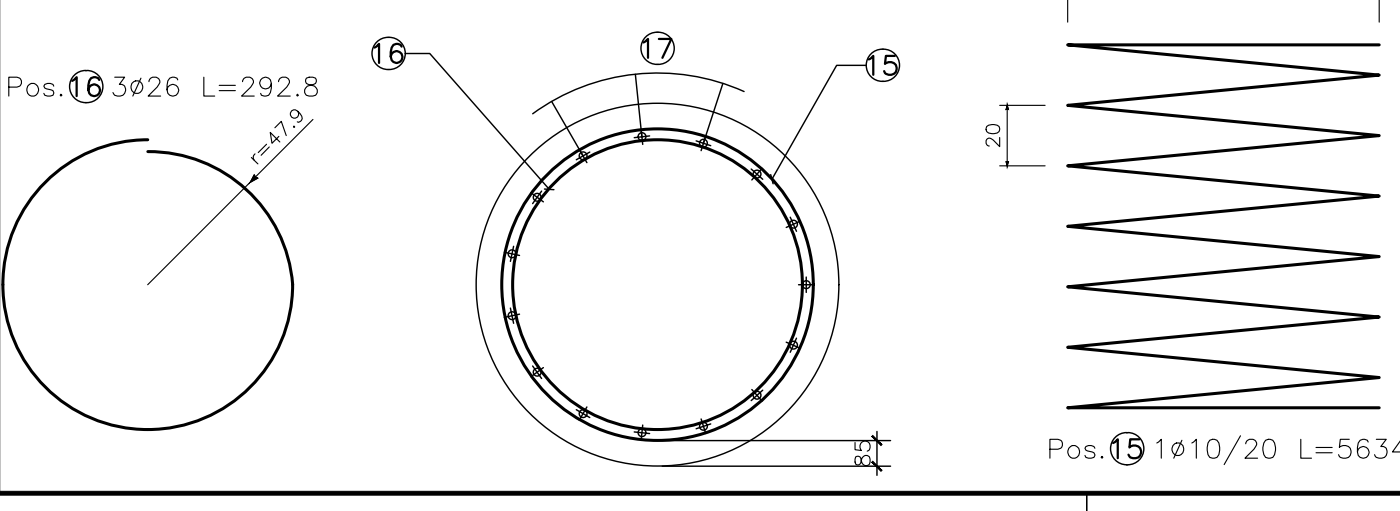
**SEZIONE A-A**  
SCALA 1:25



**SEZIONE B-B**  
SCALA 1:25



**SEZIONE C-C**  
SCALA 1:25

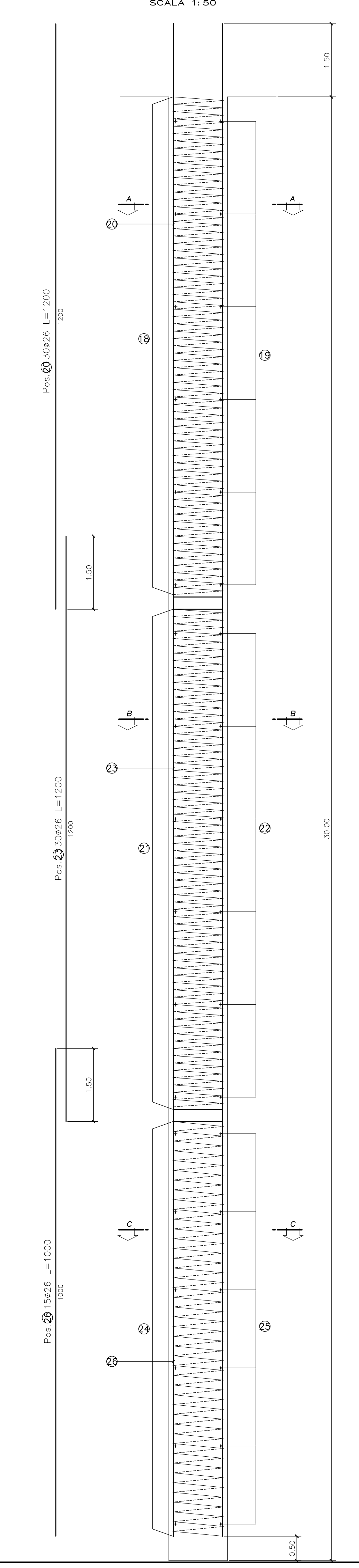


**PALO PILE 1-6**

ELEMENTO: PILE 1-6						N.ELEMENTI: 1	
POSIZIONE N.	PEZZI	Ø [mm]	L [cm]	L TOT [m]	PESO [kg]	SCHEMA PEGATURA	(misure al filo esterno)
9	1	10	22491.5	224.92	138.77	777	
10	6	26	292.8	17.57	73.22	6778	
11	30	26	1200.0	360.00	500.48	000	
12	1	10	21956.0	219.56	135.47	777	
13	6	26	292.8	17.57	73.22	6778	
14	30	26	1200.0	360.00	500.48	000	
15	1	10	5634.6	56.35	34.77	777	
16	3	26	292.8	8.78	36.61	6778	
17	15	26	500.0	75.00	312.60	000	
PESO TOTALE:					3805.62		

N.B. LA TABELLA SI RIFERISCE AL SINGOLO PALO

**PALO PILE 7-9/15-16**  
SCALA 1:50

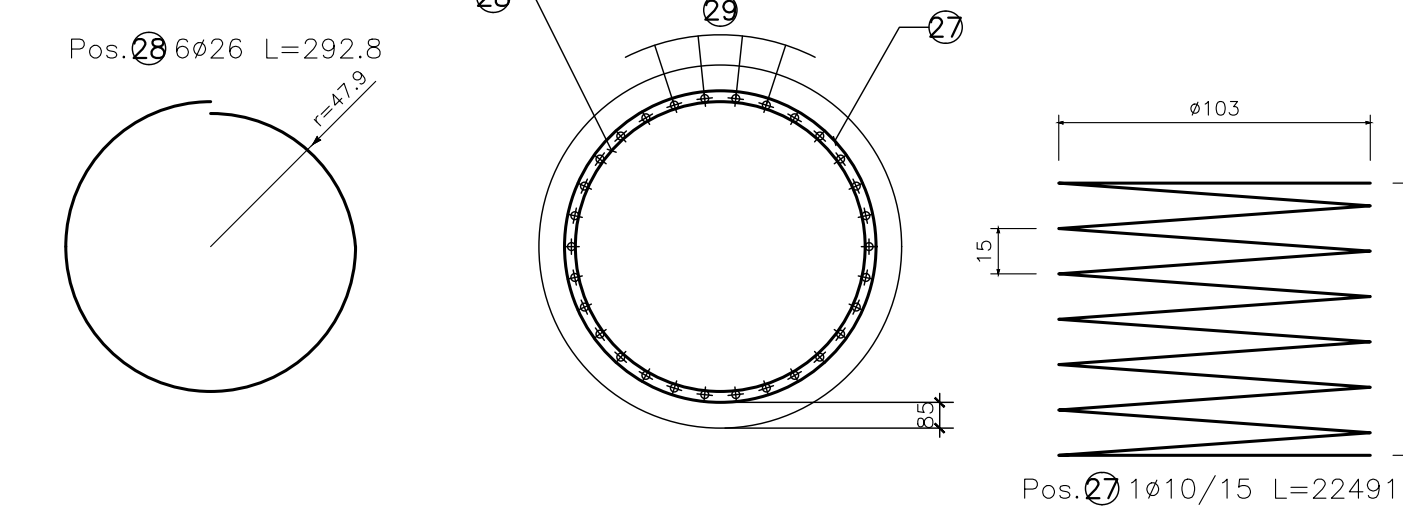


**PALO PILE 7-9/15-16**

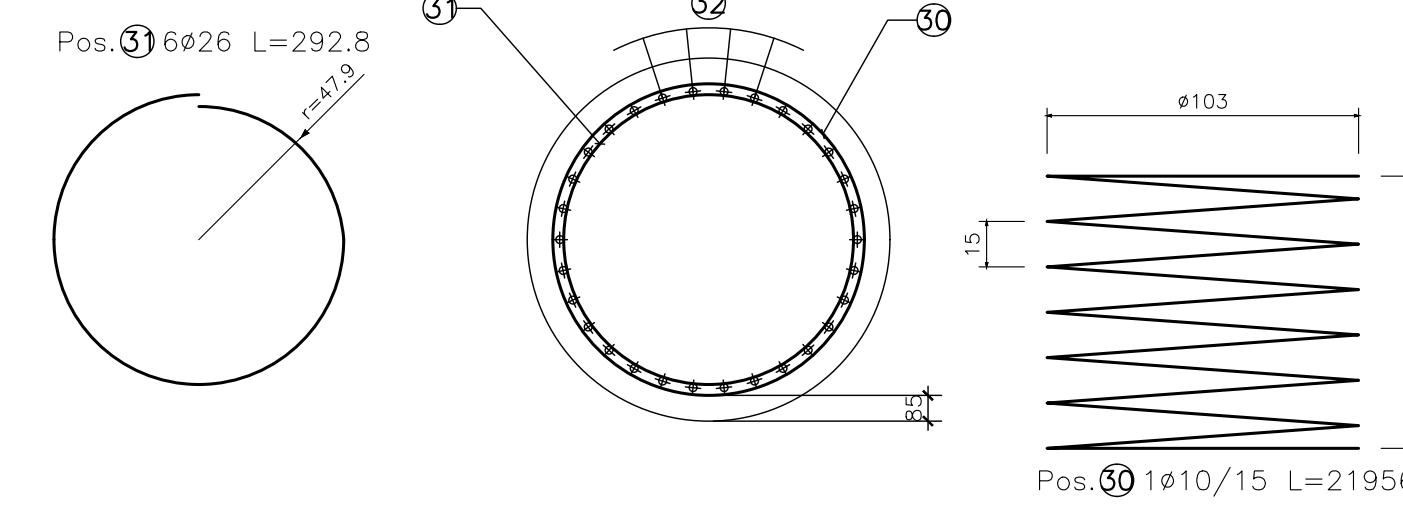
ELEMENTO: PILE 7-9/15-16						N.ELEMENTI: 1	
POSIZIONE N.	PEZZI	Ø [mm]	L [cm]	L TOT [m]	PESO [kg]	SCHEMA PEGATURA	(misure al filo esterno)
18	1	10	22491.5	224.92	138.77	777	
19	6	26	292.8	17.57	73.22	6778	
20	30	26	1200.0	360.00	500.48	000	
21	1	10	21956.0	219.56	135.47	777	
22	6	26	292.8	17.57	73.22	6778	
23	30	26	1200.0	360.00	500.48	000	
24	1	10	13684.1	136.84	84.43	777	
25	6	26	292.8	17.57	73.22	6778	
26	15	26	1000.0	150.00	625.20	000	
PESO TOTALE:					4204.49		

N.B. LA TABELLA SI RIFERISCE AL SINGOLO PALO

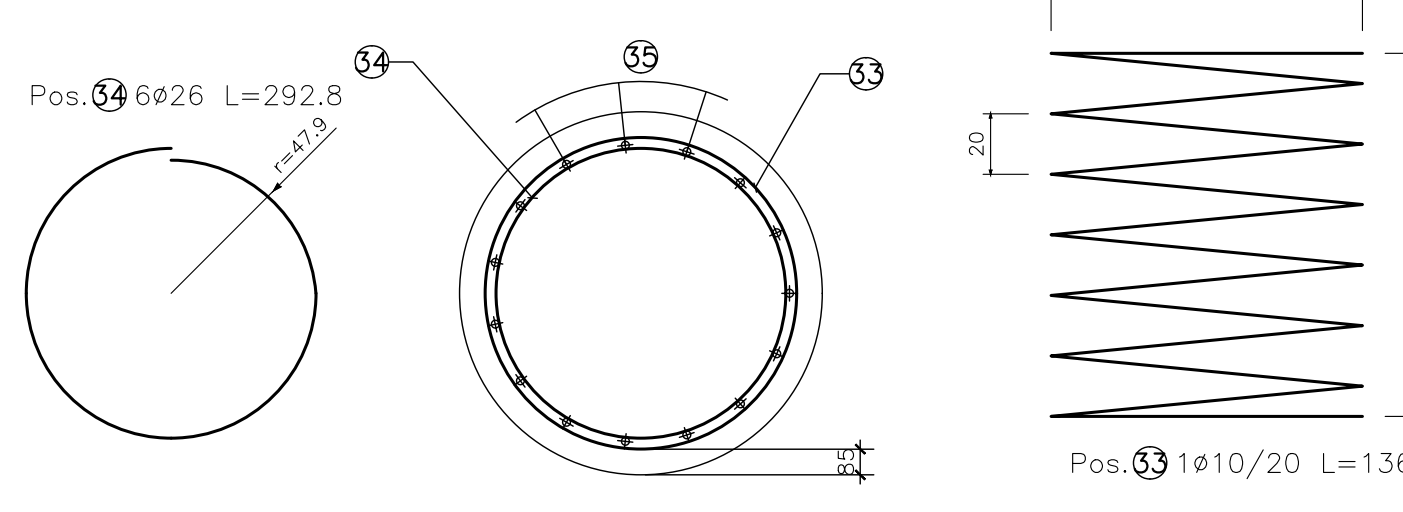
**SEZIONE A-A**  
SCALA 1:25



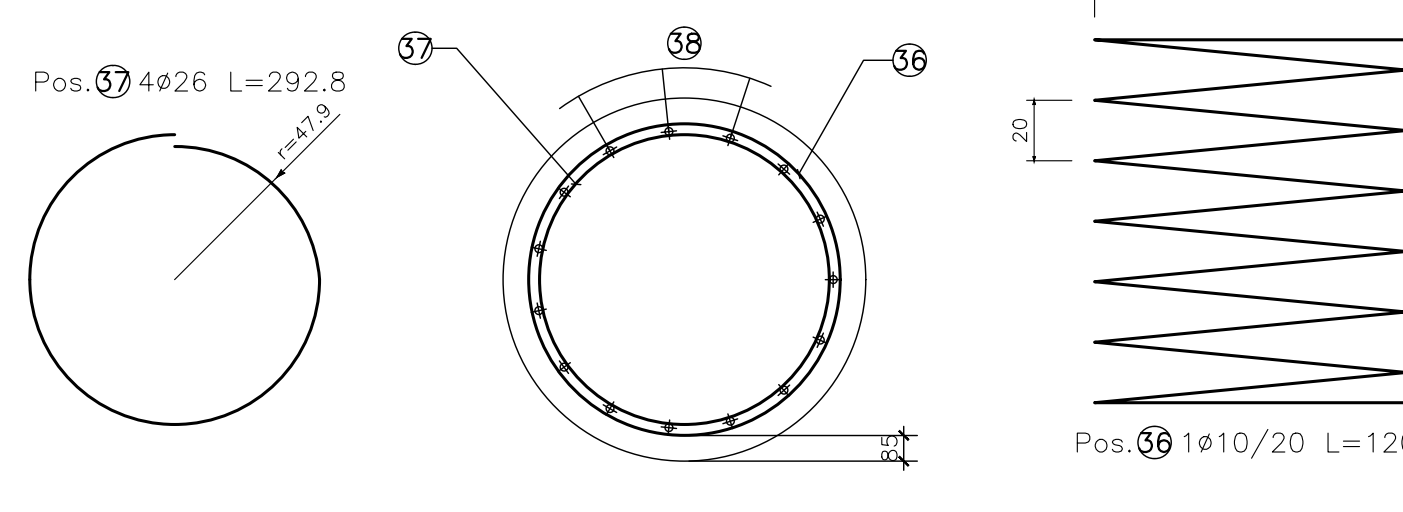
**SEZIONE B-B**  
SCALA 1:25



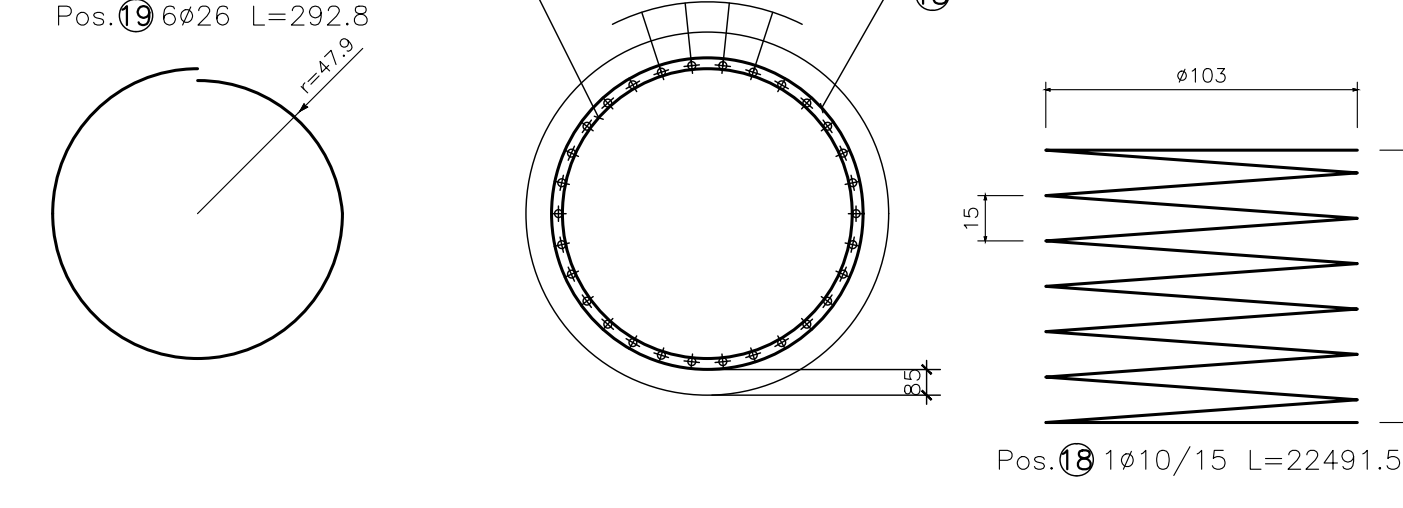
**SEZIONE C-C**  
SCALA 1:25



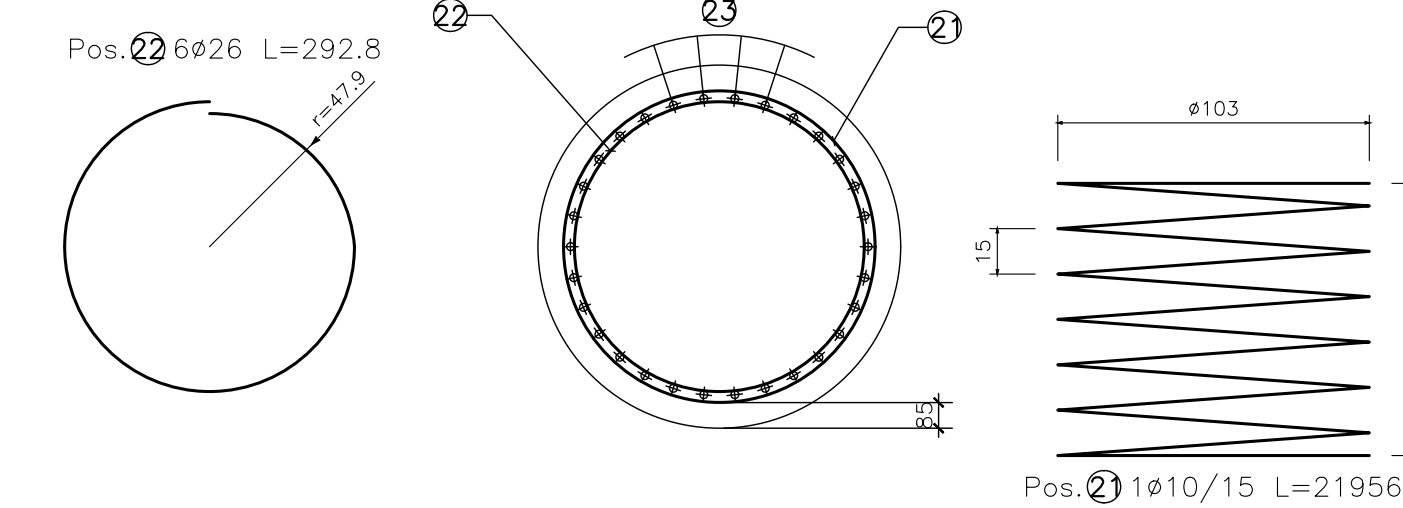
**SEZIONE D-D**  
SCALA 1:25



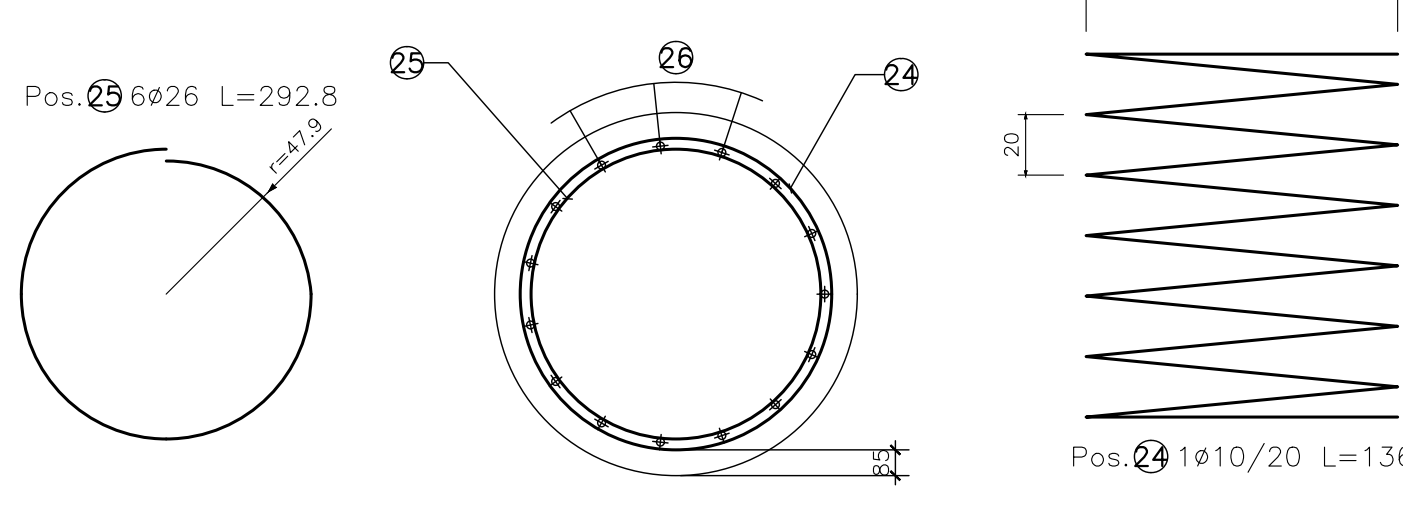
**SEZIONE A-A**  
SCALA 1:25



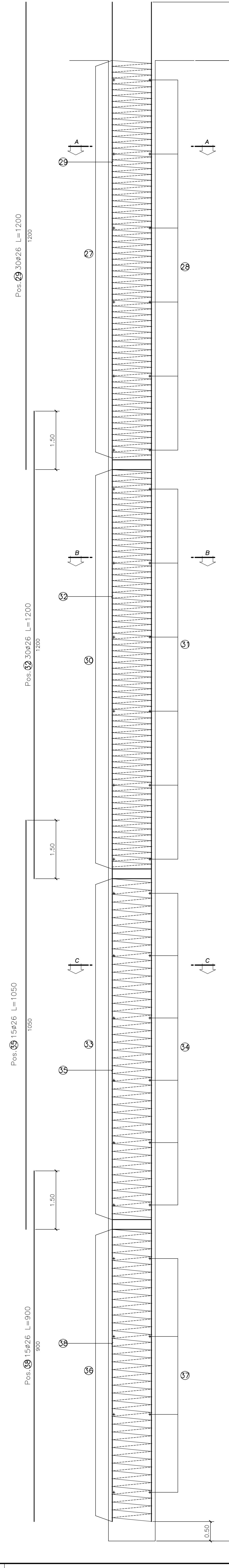
**SEZIONE B-B**  
SCALA 1:25



**SEZIONE C-C**  
SCALA 1:25



**PALO PILE 10-14**  
SCALA 1:50

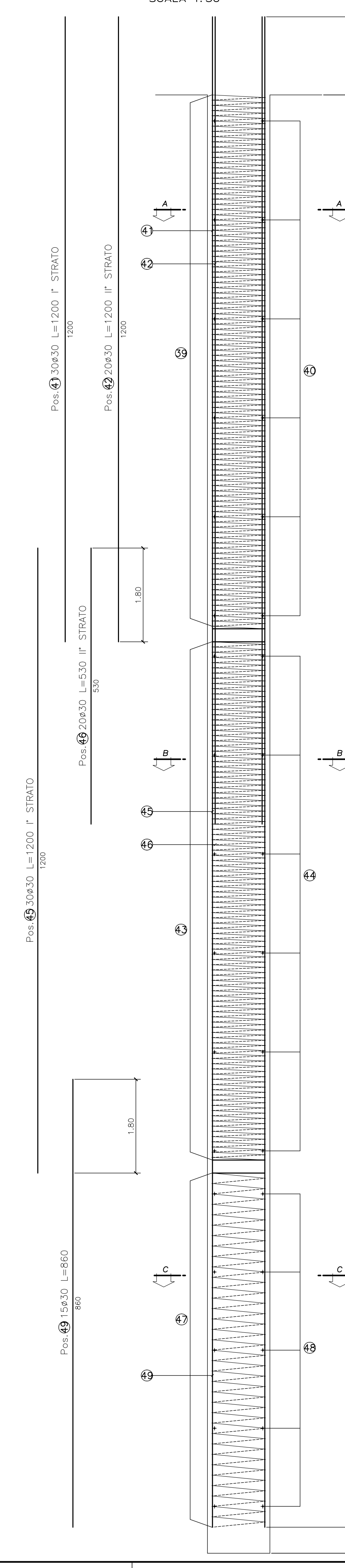


**PALO PILE 10-14**

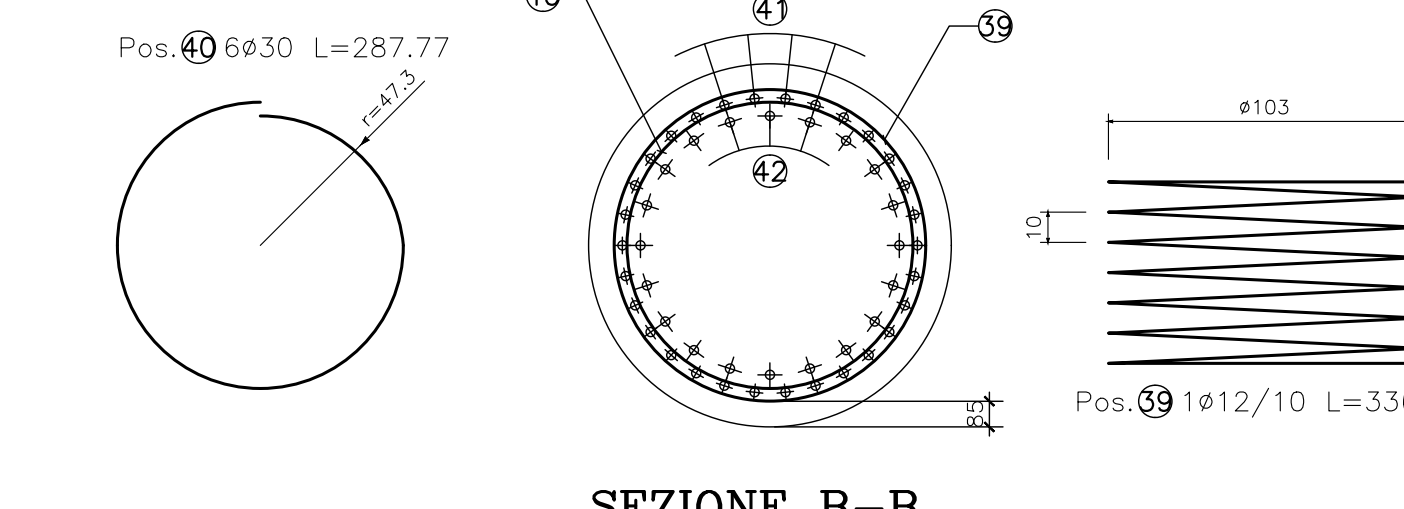
ELEMENTO: PILE 10-14						N.ELEMENTI: 1	
POSIZIONE N.	PEZZI	Ø [mm]	L [cm]	L TOT [m]	PESO [kg]	SCHEMA PEGATURA	(misure al filo esterno)
27	1	10	22491.5	224.92	138.77	777	
28	6	26	292.8	17.57	73.22	6778	
29	30	26	1200.0	360.00	500.48	000	
30	1	10	21956.0	219.56	135.47	777	
31	6	26	292.8	17.57	73.22	6778	
32	30	26	1200.0	360.00	500.48	000	
33	1	10	13684.1	136.84	84.43	777	
34	6	26	292.8	17.57	73.22	6778	
35	15	26	1050.0	157.50	656.46	000	
36	1	10	12074.2	120.74	74.50	777	
37	4	26	292.8	11.71	48.82	6778	
38	15	26	900.0	135.00	562.68	000	
PESO TOTALE:					4921.75		

N.B. LA TABELLA SI RIFERISCE AL SINGOLO PALO

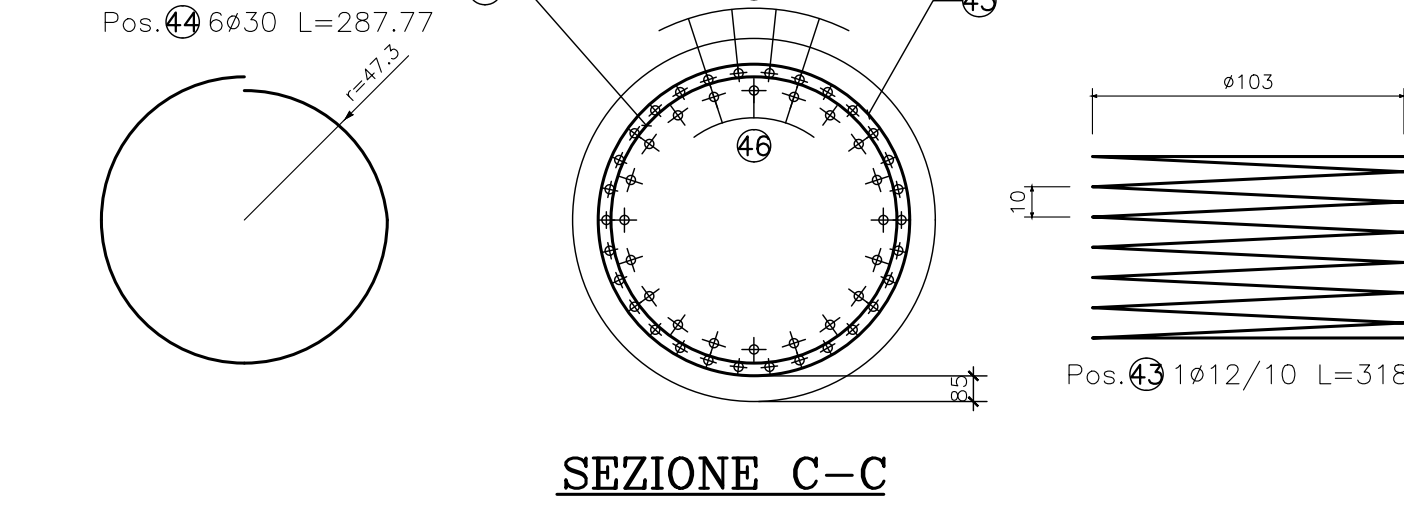
**PALO SPALLA 2**  
SCALA 1:50



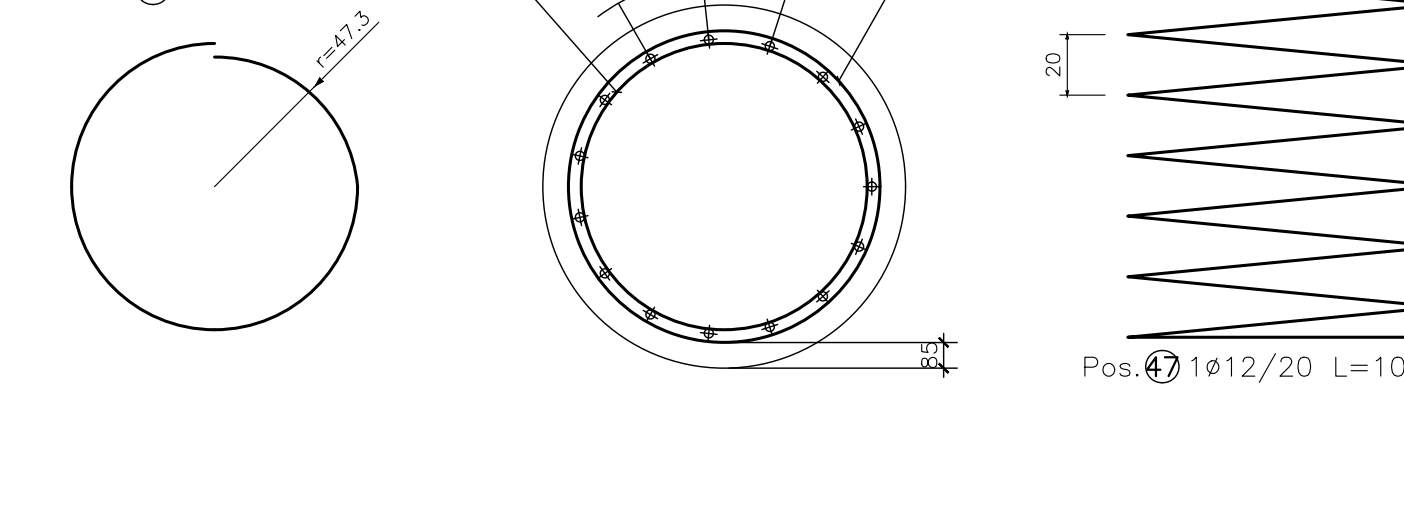
**SEZIONE A-A**  
SCALA 1:25



**SEZIONE B-B**  
SCALA 1:25



**SEZIONE C-C**  
SCALA 1:25



ELEMENTO: SPALLA 2						N.ELEMENTI: 1	
POSIZIONE N.	PEZZI	Ø [mm]	L [cm]	L TOT [m]	PESO [kg]	SCHEMA PEGATURA	(misure al filo esterno)
39	1	12	33621.0	336.21	298.55	777	
40	6	30	287.8	17.27	95.81	6778	
41	30	30	1200.0	360.00	997.64	000	
42	20	30	1200.0	240.00	331.76	000	
43	1	12	31859.9	318.60	282.92	777	
44	6	30	287.8	17.27	95.81	6778	
45	30	30	1200.0	360.00	997.64	000	
46	20	30	530.0	106.00	588.19	000	
47	1	12	10926.0	109.26	97.02	777	
48	5	30	287.8	14.39	79.84	6778	
49	15	30	860.0	129.00	715.82	000	
PESO TOTALE:					7581.00		

N.B. LA TABELLA SI RIFERISCE AL SINGOLO PALO

PER LE CARATTERISTICHE DEI MATERIALI SI RIMANDA ALL'ELABORATO: T00E0002000001

**Sanas**  
GRUPPO FS ITALIANE

Direzione Tecnica

**S.S 685 "DELLE TRE VALLI UMBRE"**  
TRATTO SPOLETO - ACQUASPARTA  
1° stralcio: Madonna di Balano-Firenzuola

PROGETTO ESECUTIVO

PG143

PROGETTAZIONE: ATI SINTAGMA - GDG - ICARIA

IL RESPONSABILE DELL'INTEGRAZIONE DELLE PRESTAZIONI SPECIALISTICHE: MANDANTE: MANDANTI:

IL PROGETTISTA:

IL GEOLOGO:

IL COORDINATORE PER LA SICUREZZA IN FASE DI PROGETTAZIONE:

IL RESPONSABILE DI PROGETTO:

PROTOCOLLO: DATA

**08.VIADOTTI E PONTI**  
**08.02.VIADOTTO MOLINO VECCHIO**  
Armatura pali di fondazione spalle e pile

REV.	DESCRIZIONE	DATA	REDAITTO	VERIFICATO	APPROVATO
A	Emissione	Apr 2013	P.Moni	F.Curioni	N.Dover