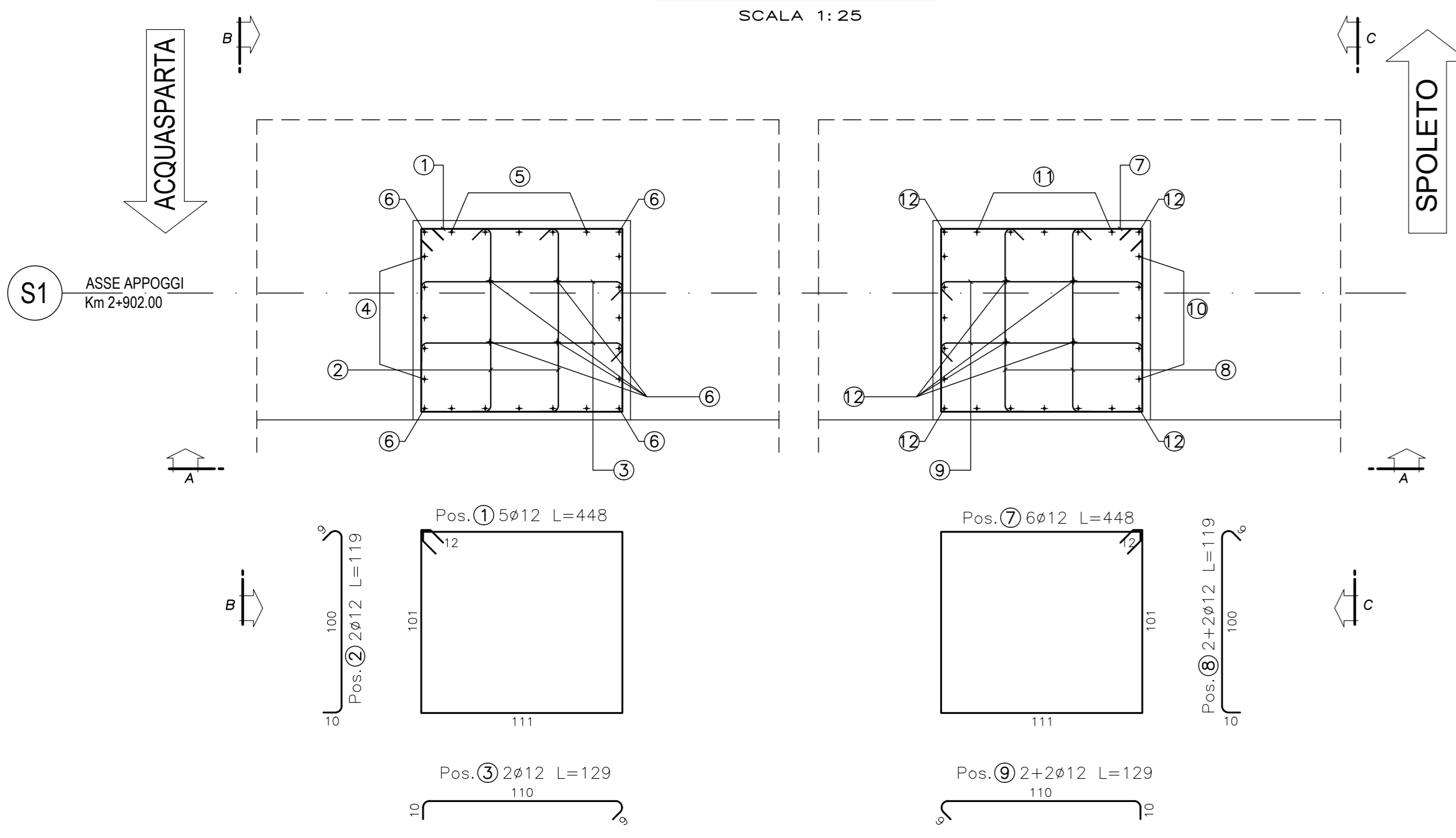


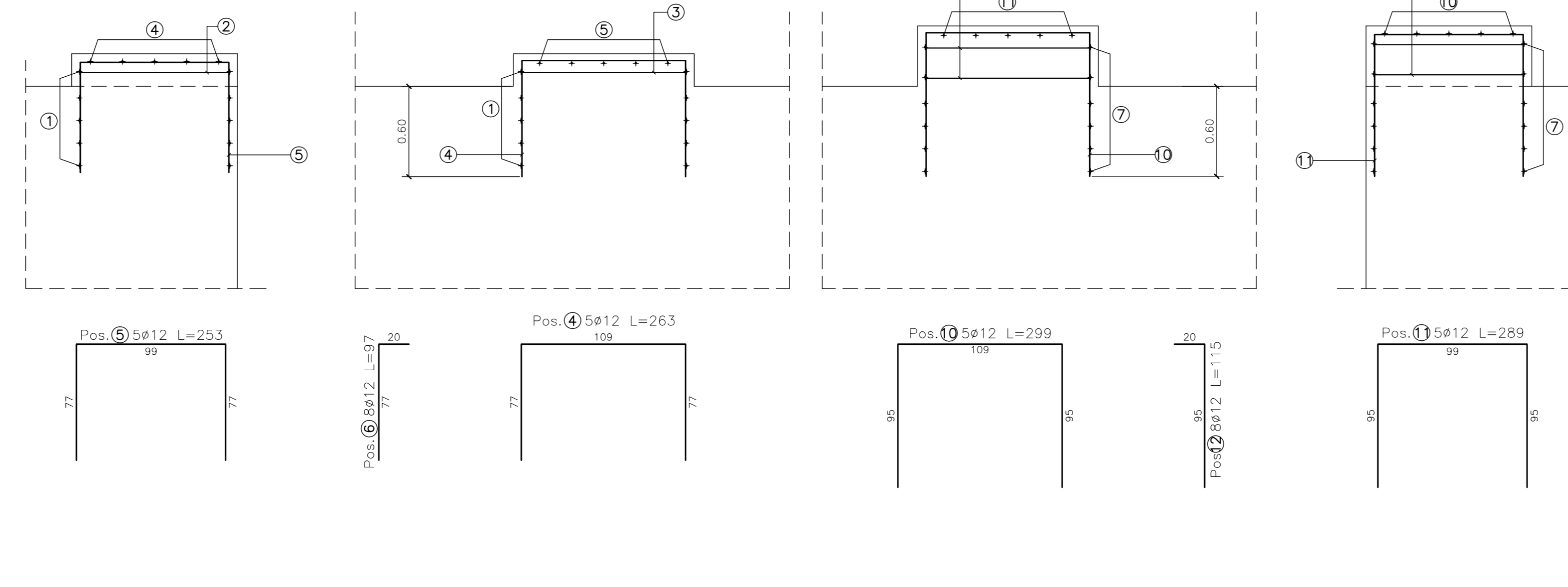
BAGGIOLI SPALLA 1
SCALA 1:25



VISTA B-B
SCALA 1:25

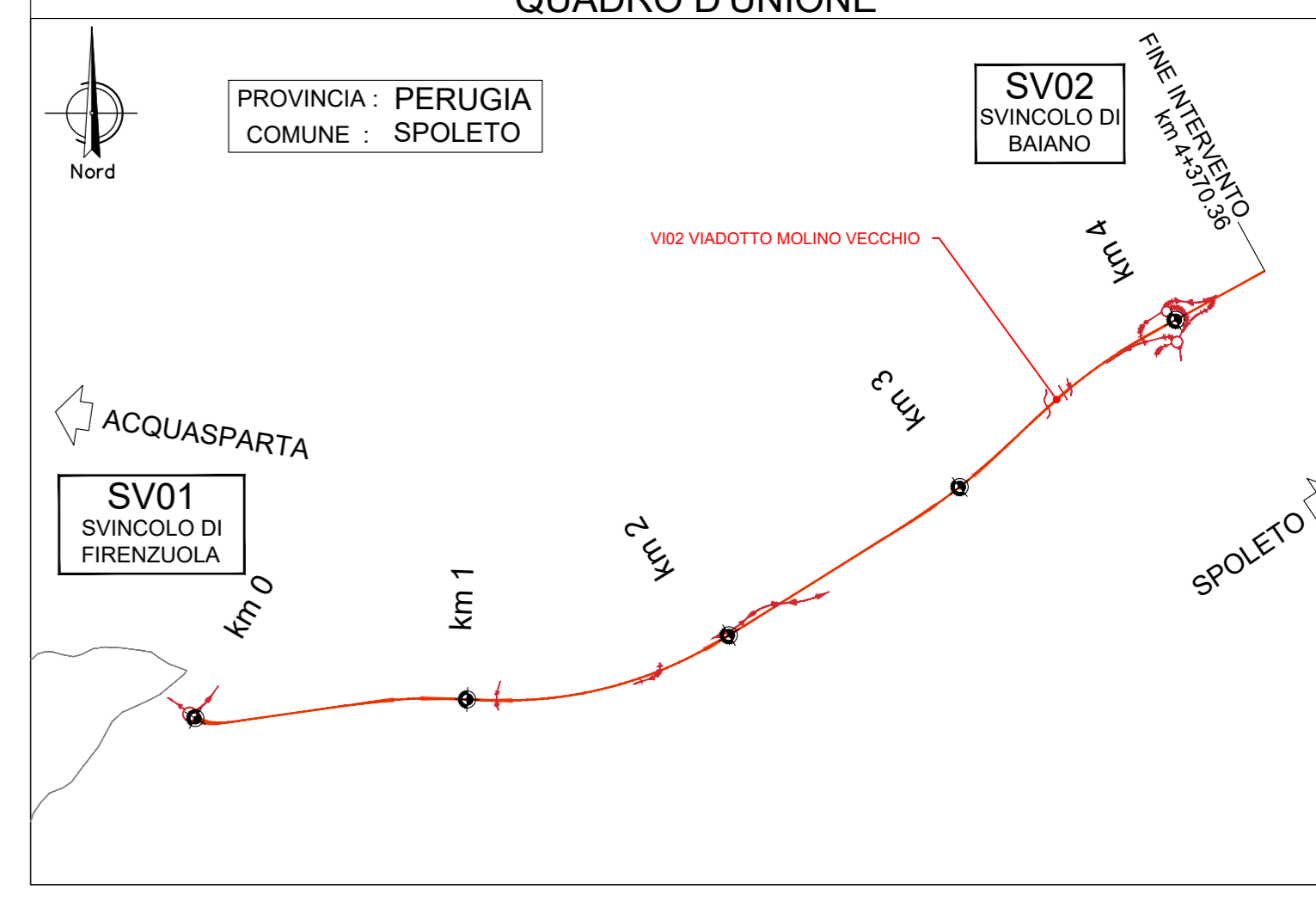
VISTA A-A
SCALA 1:25

VISTA C-C
SCALA 1:25

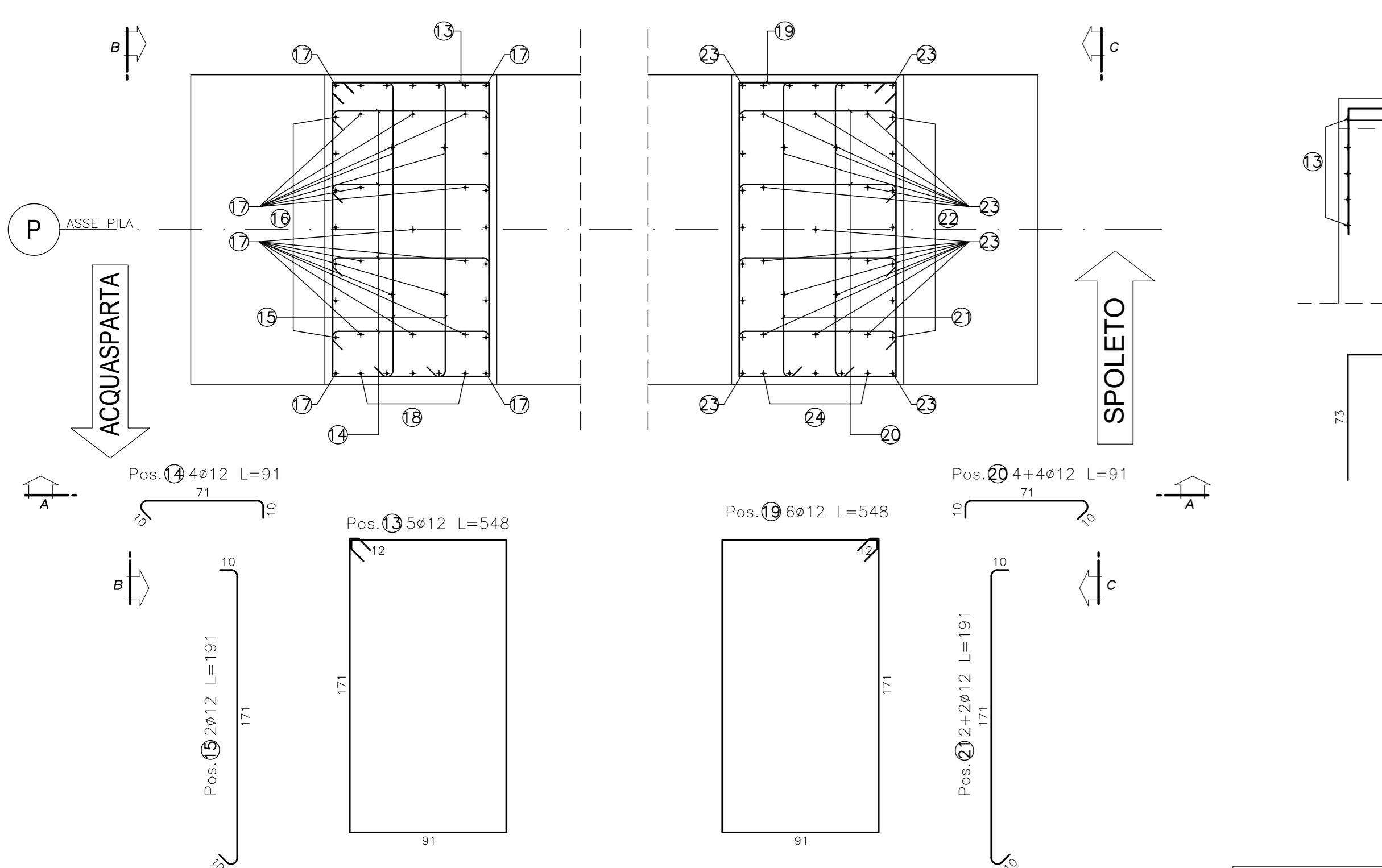


SPALLA 1						
ELEMENTO: BAGGIOLI SPALLA 1					N.ELEMENTI: 1	
POSIZIONE	N. PEZZI	φ [mm]	L [cm]	L. TOT [m]	PESO [kg]	SCHEMA PIEGATURA (misure al filo esterno)
1	5	12	448.0	22.40	19.89	595
2	2	12	119.3	2.39	2.12	292
3	2	12	128.9	2.58	2.29	252
4	5	12	263.0	13.15	11.68	212
5	5	12	253.0	12.65	11.23	212
6	8	12	97.0	7.76	6.89	151
7	6	12	448.0	22.88	23.87	595
8	4	12	119.3	4.77	4.24	252
9	4	12	128.9	5.16	4.58	292
10	5	12	299.0	14.95	13.28	252
11	5	12	289.0	14.45	12.83	252
12	8	12	115.0	9.20	8.17	111
PESO TOTALE:					121.07	

N.B: LA TABELLA SI RIFERISCE ALLA COPPIA DI BAGGIOLI



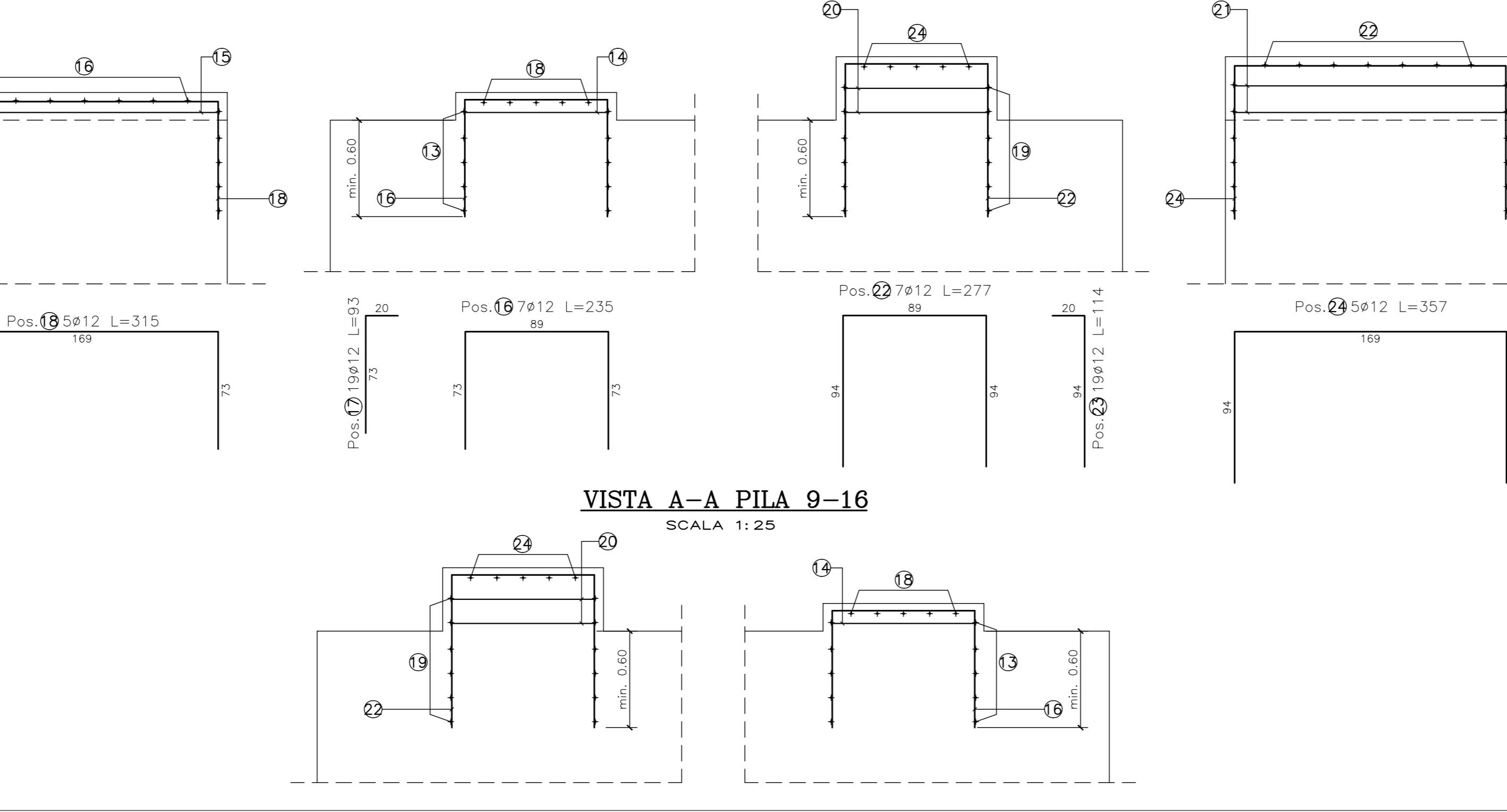
BAGGIOLI PILE
SCALA 1:25



VISTA B-B
SCALA 1:25

VISTA A-A PILA 1-7
SCALA 1:25

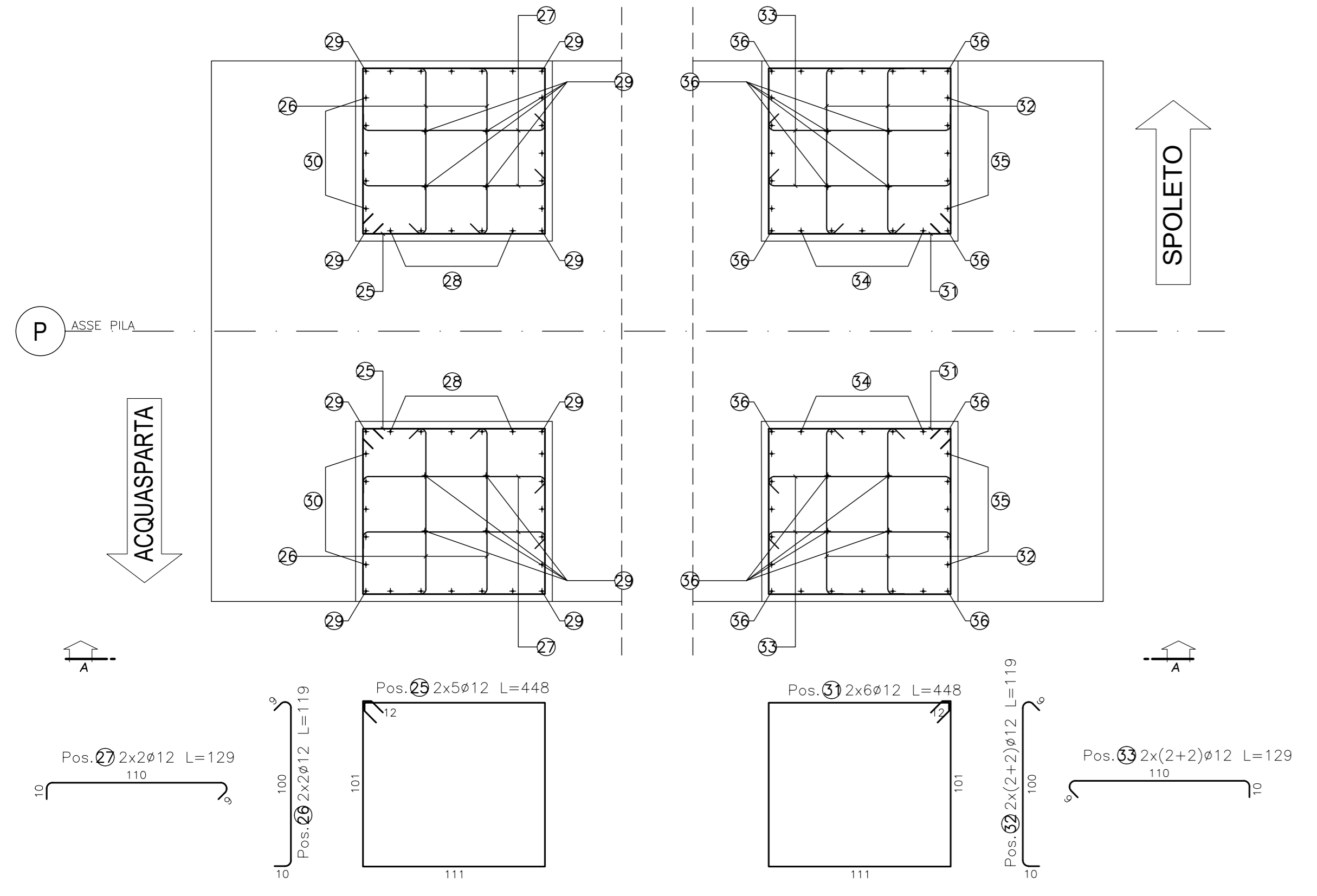
VISTA B-B
SCALA 1:25



PILE 1-7/9-16						
ELEMENTO: BAGGIOLI PILE 1-7/9-16					N.ELEMENTI: 1	
POSIZIONE	N. PEZZI	φ [mm]	L [cm]	L. TOT [m]	PESO [kg]	SCHEMA PIEGATURA (misure al filo esterno)
13	5	12	548.0	27.40	24.33	595
14	4	12	91.0	3.64	3.23	292
15	2	12	191.0	3.82	3.39	252
16	7	12	235.0	16.45	14.61	252
17	19	12	93.0	17.67	15.69	151
18	5	12	315.0	15.75	13.99	212
19	6	12	548.0	32.88	29.20	595
20	8	12	91.0	7.28	6.46	252
21	4	12	191.0	7.64	6.78	292
22	7	12	277.0	19.39	17.22	212
23	19	12	114.0	21.66	19.23	111
24	5	12	357.0	17.85	15.85	252
PESO TOTALE:					169.98	

N.B: LA TABELLA SI RIFERISCE ALLA COPPIA DI BAGGIOLI DELLA SINGOLA PILA

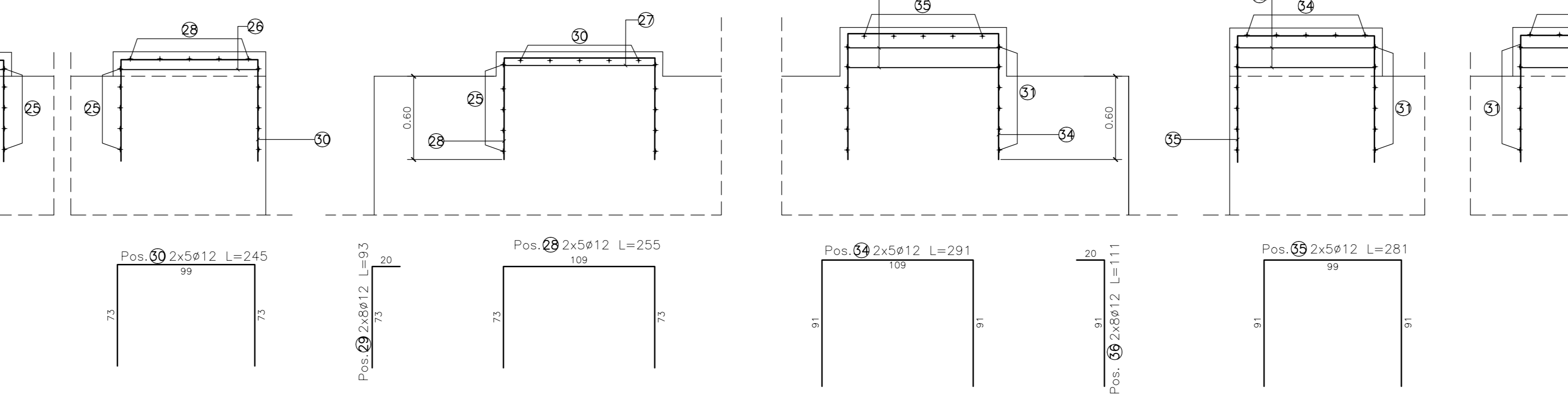
BAGGIOLI PILE 7/14
SCALA 1:25



VISTA B-B
SCALA 1:25

VISTA A-A
SCALA 1:25

VISTA C-C
SCALA 1:25



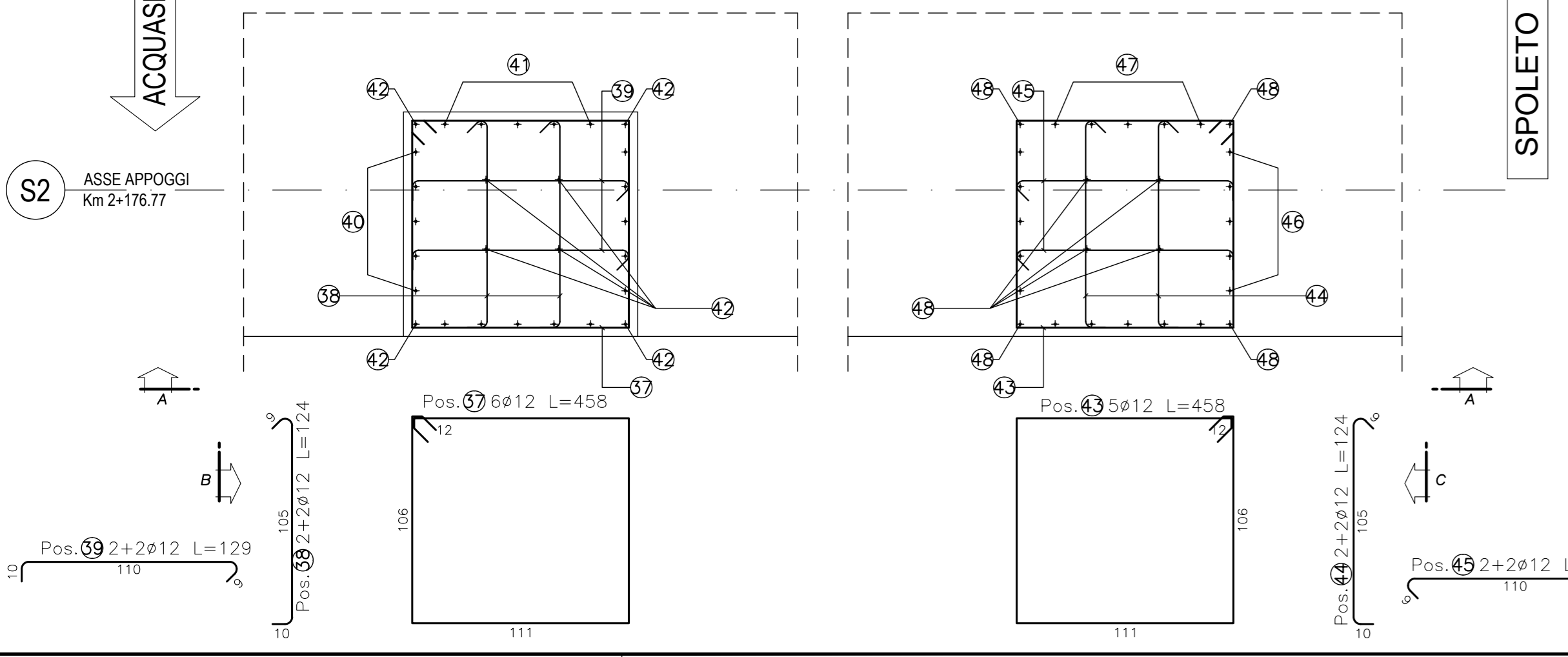
PILA 8						
ELEMENTO: BAGGIOLI PILA 8					N.ELEMENTI: 1	
POSIZIONE	N. PEZZI	φ [mm]	L [cm]	L. TOT [m]	PESO [kg]	SCHEMA PIEGATURA (misure al filo esterno)
25	10	12	448.0	44.80	39.78	595
26	4	12	119.3	4.77	4.24	292
27	4	12	128.9	5.16	4.58	252
28	10	12	255.0	25.50	22.64	212
29	16	12	93.0	14.88	13.21	151

PILA 8						
ELEMENTO: BAGGIOLI PILA 8					N.ELEMENTI: 1	
POSIZIONE	N. PEZZI	φ [mm]	L [cm]	L. TOT [m]	PESO [kg]	SCHEMA PIEGATURA (misure al filo esterno)
30	10	12	245.0	24.50	21.76	212
31	12	12	448.0	53.76	47.74	595
32	8	12	119.3	9.54	8.48	252
33	8	12	128.9	10.31	9.16	292
34	10	12	291.0	29.10	25.84	252

PILA 8						
ELEMENTO: BAGGIOLI PILA 8					N.ELEMENTI: 1	
POSIZIONE	N. PEZZI	φ [mm]	L [cm]	L. TOT [m]	PESO [kg]	SCHEMA PIEGATURA (misure al filo esterno)
35	10	12	281.0	28.10	24.95	252
36	16	12	111.0	17.76	15.77	111
PESO TOTALE:					238.15	

N.B: LA TABELLA SI RIFERISCE AI QUATTRO BAGGIOLI DELLA PILA

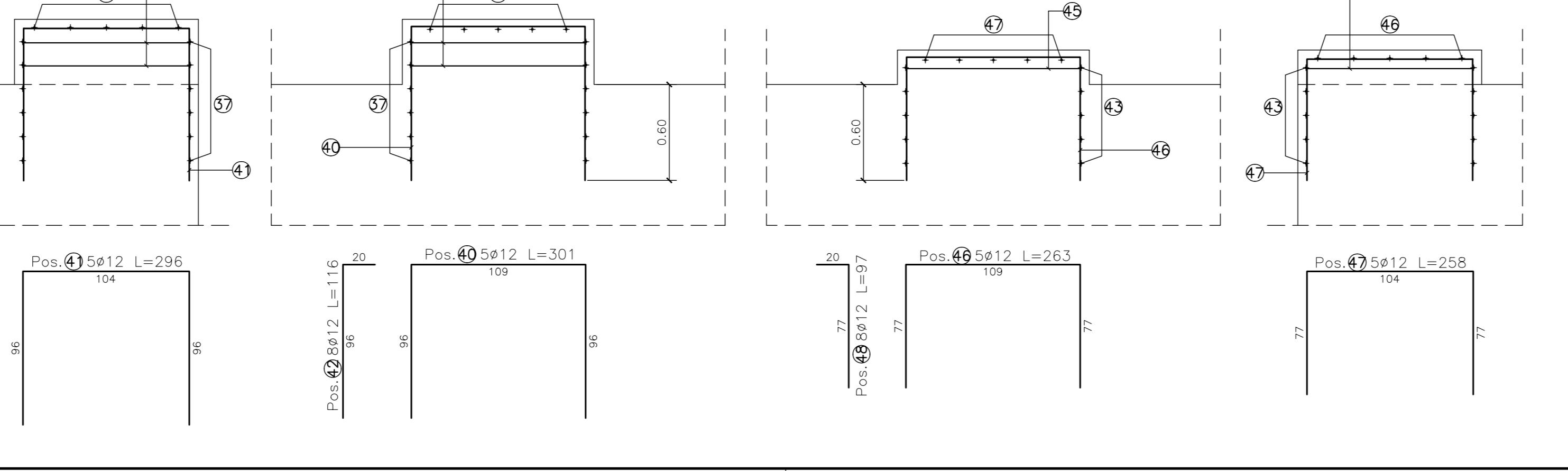
BAGGIOLI SPALLA 2
SCALA 1:25



VISTA B-B
SCALA 1:25

VISTA A-A
SCALA 1:25

VISTA C-C
SCALA 1:25



SPALLA 2						
ELEMENTO: BAGGIOLI SPALLA 2					N.ELEMENTI: 1	
POSIZIONE	N. PEZZI	φ [mm]	L [cm]	L. TOT [m]	PESO [kg]	SCHEMA PIEGATURA (misure al filo esterno)
37	6	12	458.0	27.48	24.40	595
38	4	12	124.3	4.97	4.42	292
39	4	12	129.3	5.17	4.59	252
40	5	12	301.0	15.05	13.36	252
41	5	12	296.0	14.80	13.14	212
42	8	12	116.0	9.28	8.24	111
43	5	12	458.0	22.90	20.34	595
44	4	12	124.3	4.97	4.42	252
45	4	12	129.3	5.17	4.59	292
46	5	12	263.0	13.15	11.68	212
47	5	12	258.0	12.90	11.46	252
48	8	12	97.0	7.76	6.89	151
PESO TOTALE:					127.53	

N.B: LA TABELLA SI RIFERISCE ALLA COPPIA DI BAGGIOLI

PER LE CARATTERISTICHE DEI MATERIALI SI RIMANDA ALL'LABORATORIO: 100E00G00EN301

S.S 685 "DELLE TRE VALLI UMBRE"
TRATTO SPOLETO - ACQUASPARTA
1° stralcio: Madonna di Baiano-Firenzuola

Direzione Tecnica

PG143

PROGETTO ESECUTIVO

PROGETTAZIONE: ATI SINTAGMA - GDG - ICARIA

IL PROGETTISTA:
Dott. Ing. Federico Duranti
Ordine degli Ingegneri della Prov. di Terni n° Terni A884

IL GEOLOGO:
Dott. Geol. Giorgio Carquiglini
Ordine dei Geologi della Regione Umbra n°108

IL COORDINATORE PER LA SICUREZZA IN FASE DI PROGETTAZIONE:
Dott. Ing. Filippo Ferraboni
Ordine degli Ingegneri della Prov. di Perugia n° A3373

IL GRUPPO DI PROGETTAZIONE:
MANDATARIO: SINTAGMA
MANDANTE: ICARIA

IL RESPONSABILE DEL PROCEDIMENTO:
Dott. Ing. Alessandro Micheli

08.VIADOTTI E PONTI
08.02 VIADOTTO MOLINO VECCHIO

Armatura baggioli

MODULO	PROGETTO	REVISIONE	SCALA:
DTPG143	E	23	1:20