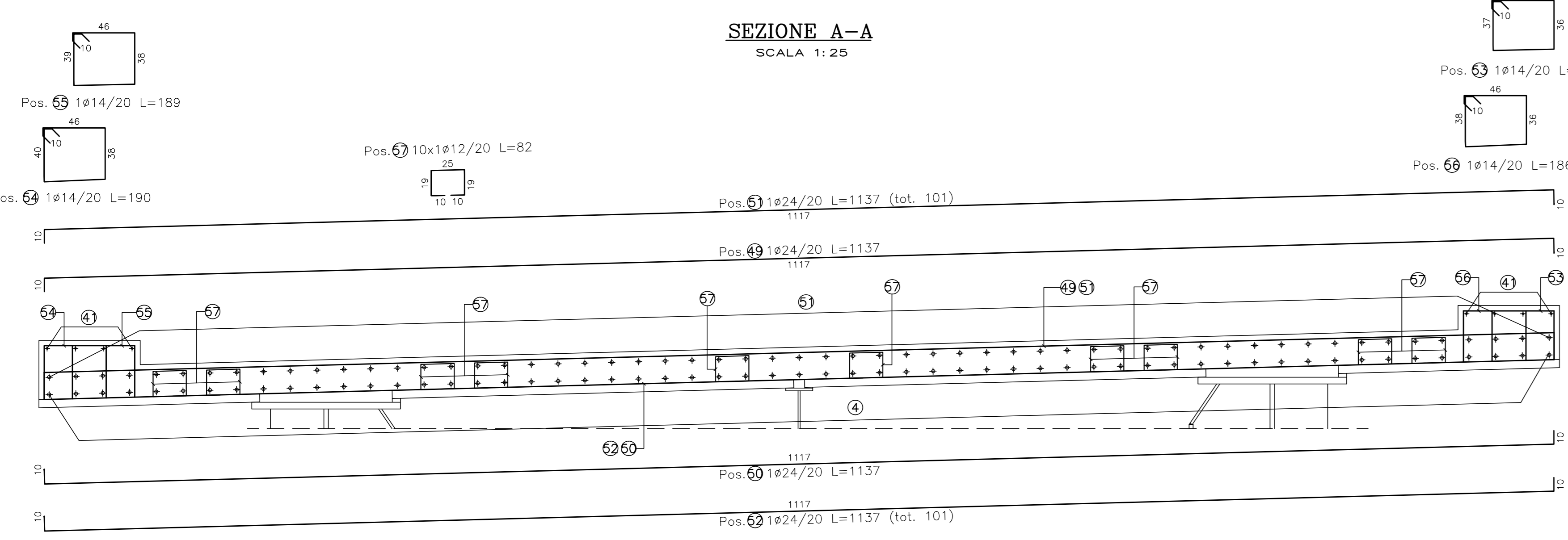
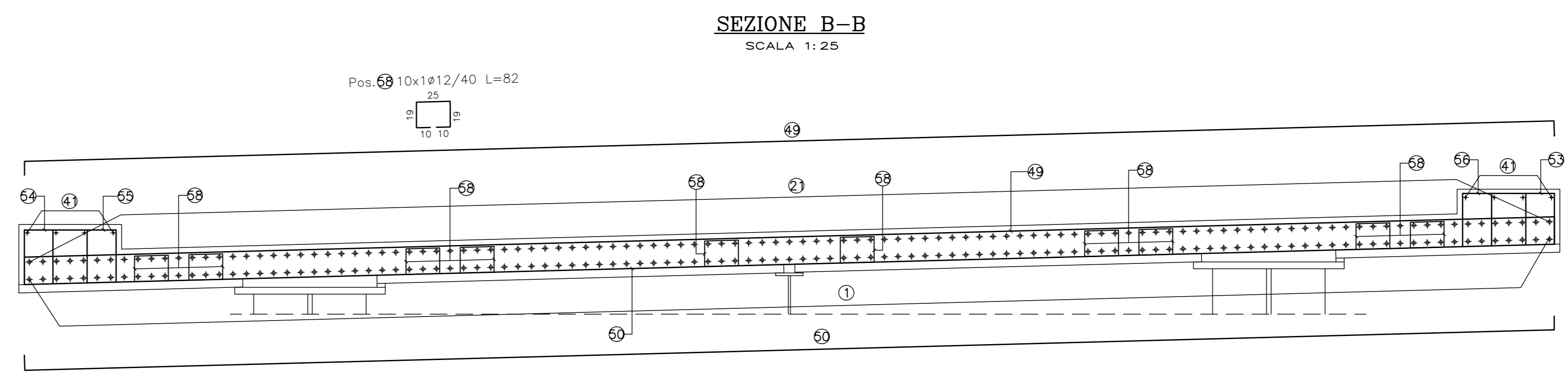


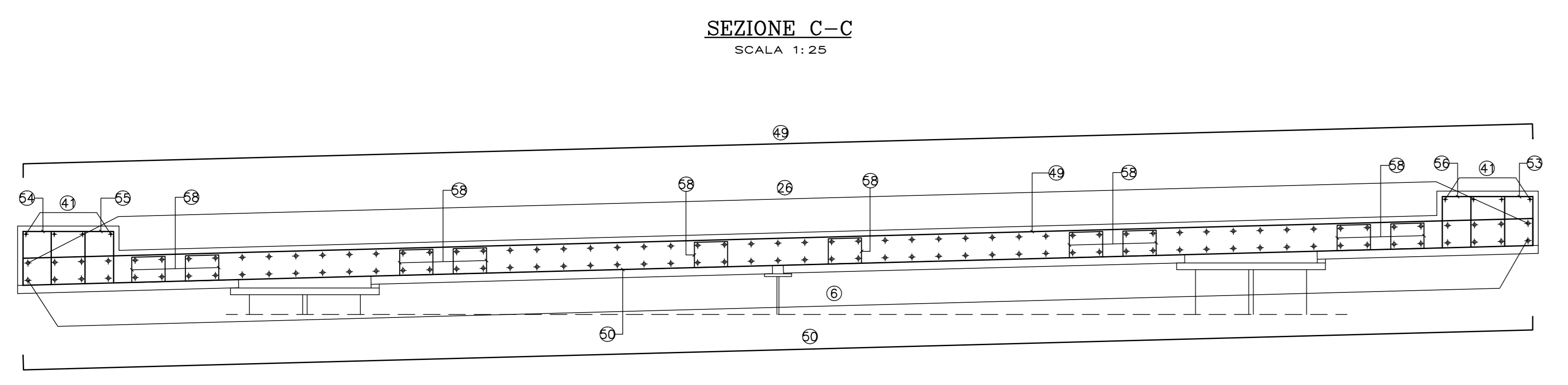
SEZIONE A-A
SCALA 1:25



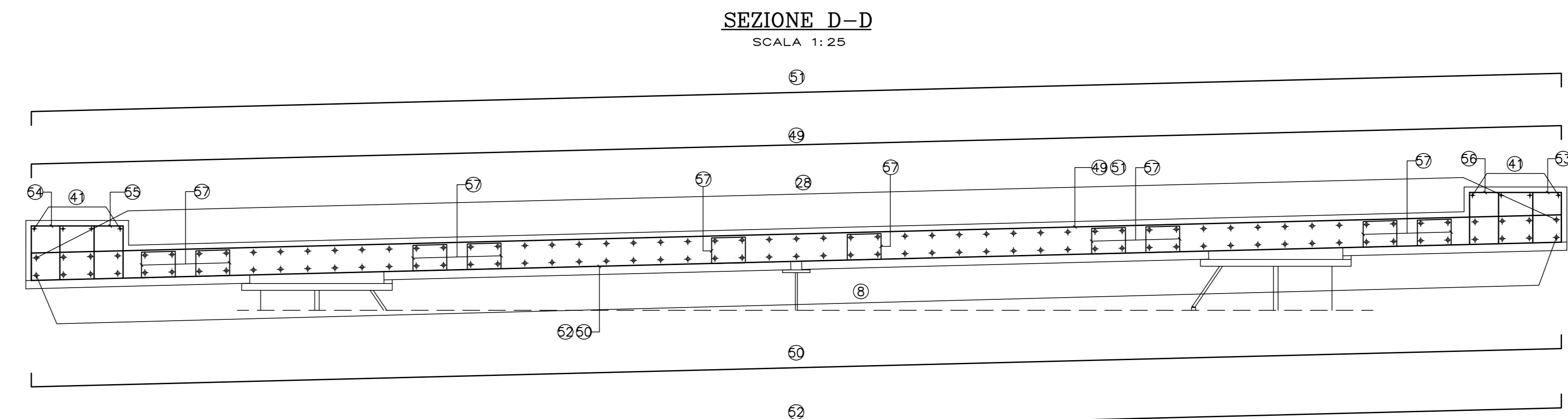
SEZIONE B-B
SCALA 1:25



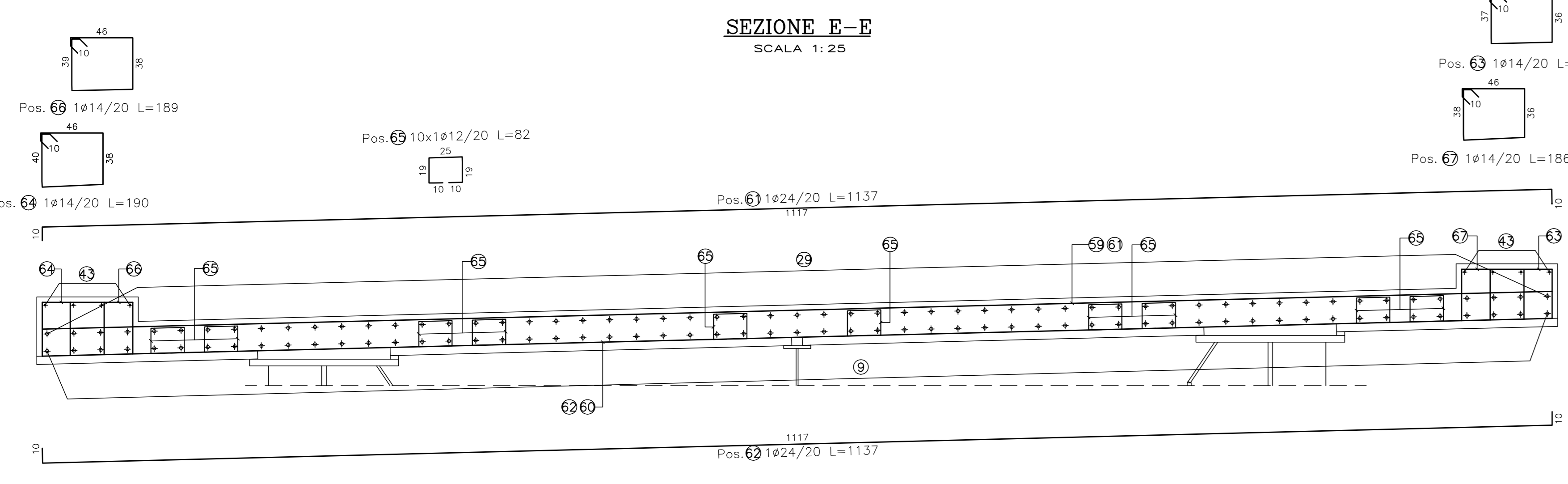
SEZIONE C-C
SCALA 1:25



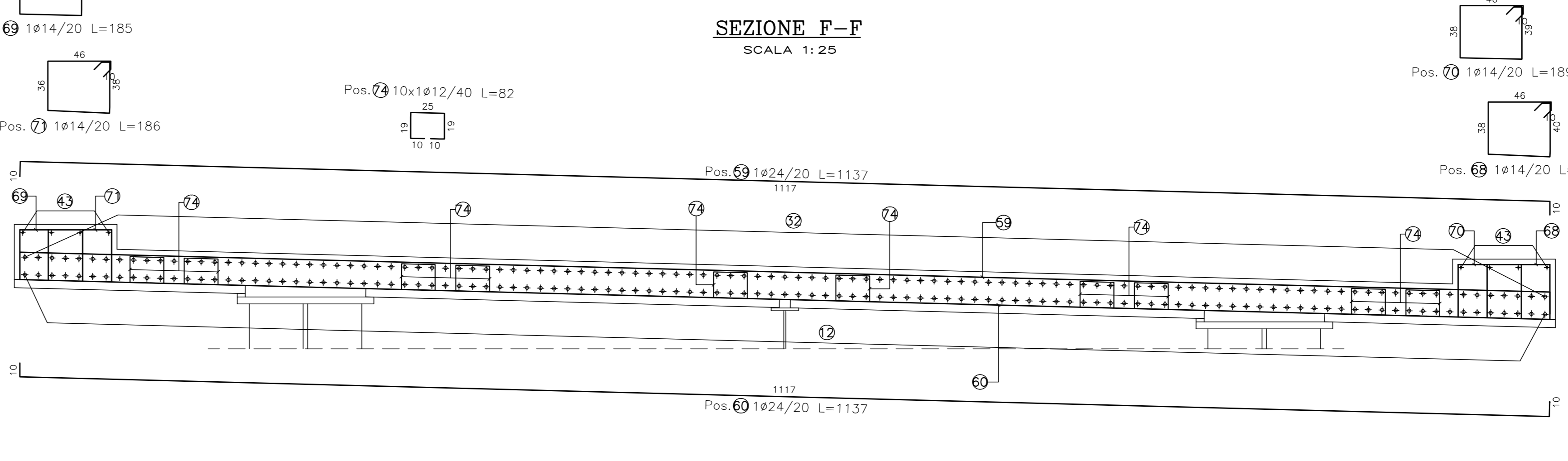
SEZIONE D-D
SCALA 1:25



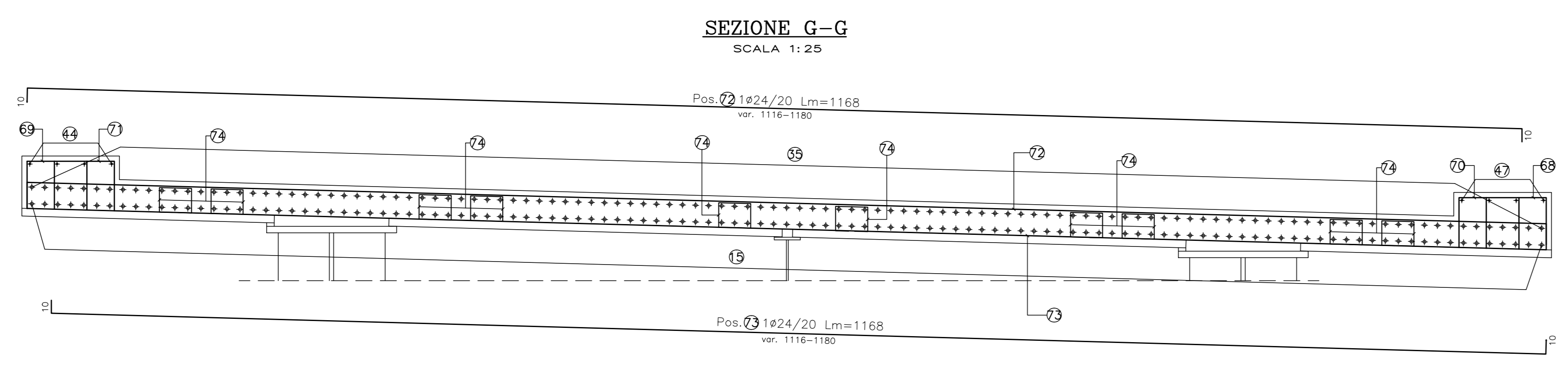
SEZIONE E-E
SCALA 1:25



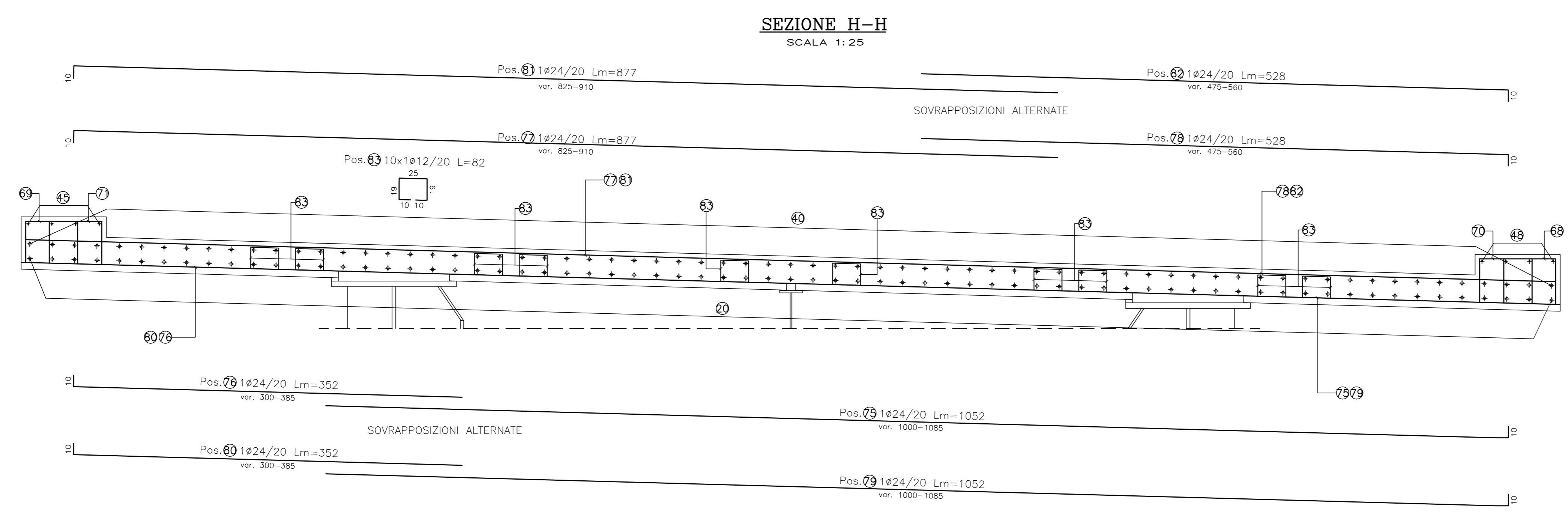
SEZIONE F-F
SCALA 1:25



SEZIONE G-G
SCALA 1:25



SEZIONE H-H
SCALA 1:25



PER LE CARATTERISTICHE DEI MATERIALI SI RIMANDA ALL'ELABORATO: 10000000GENSC01

Sanas
GRUPPO FS ITALIANE

Direzione Tecnica

S.S 685 "DELLE TRE VALLI UMBRE"
TRATTO SPOLETO - ACQUASPARTA
1° stralcio: Madonna di Baiano-Firenzuola

PROGETTO ESECUTIVO COD. PG143

PROGETTAZIONE: ATI SINTAGMA - GDG - ICARIA

IL RESPONSABILE DELL'INTEGRAZIONE DELLE PRESTAZIONI SPECIALISTICHE: MANDATA/DARSA: MANDANTI:

IL PROGETTISTA: Dot. Ing. Federico Duranti
IL GEOLOGO: Dott. Geol. Giorgio Carpi
IL COORDINATORE PER LA SICUREZZA IN FASE DI PROGETTAZIONE: Dott. Ing. Filippo Ferrarino

IL GRUPPO DI PROGETTAZIONE: SINTAGMA, GEOTECNICAL GROUP, ICARIA

IL RESPONSABILE DI PROGETTO: Arch. Pianificazione Marco Codaza

IL RESPONSABILE DEL PROCEDIMENTO: Dott. Ing. Alessandro Micheli

08.VIADOTTI E PONTI
08.02 VIADOTTO MOLINO VECCHIO
Armatura soletta - Tav. 3/3

CODICE PROGETTO	LV. MOD.	ANNO	REVISIONE	SCALA:
DTPG143	E	23	B	1:100

REV.	DESCRIZIONE	DATA	REDATTO	VERIFICATO	APPROVATO
A	Rev. A seguito istr. ANAS	Set 2023	P.Manni	F.Duranti	A.Duranti
B	Emissione	Apr 2023	P.Manni	F.Duranti	A.Duranti