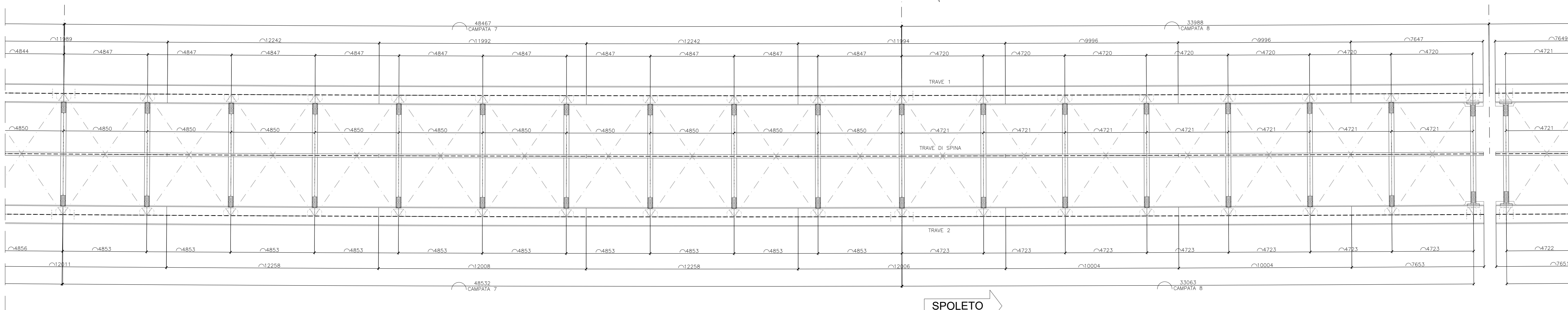
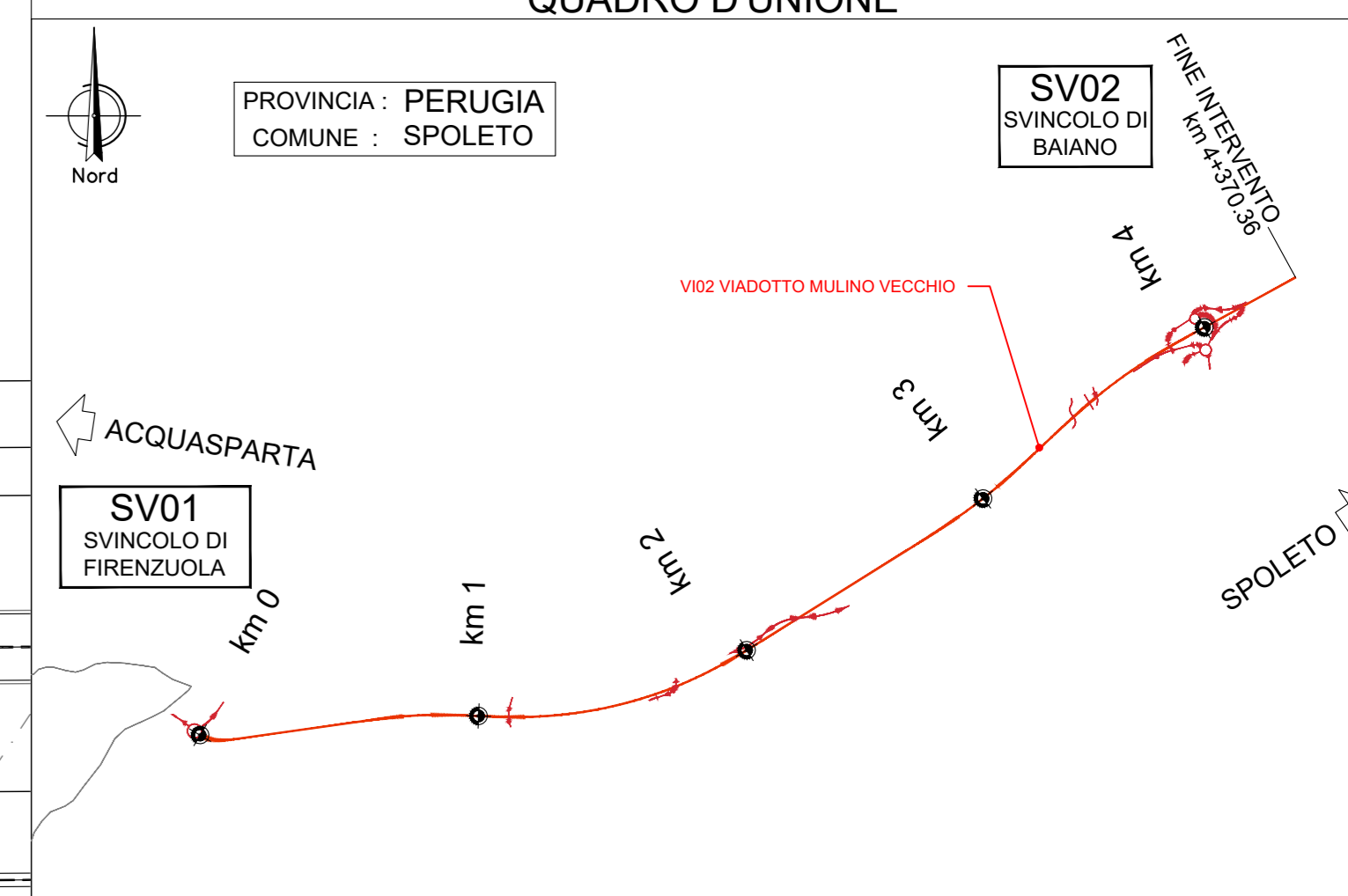


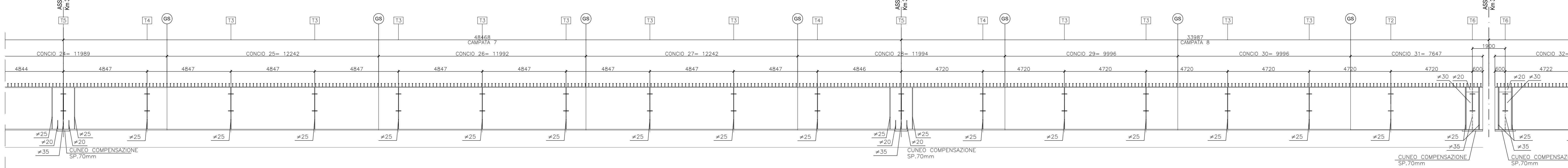
IMPALCATO
Pianta Piattabanda Superiore
Scala 1:100

ACQUASPARTA

SPOLETO



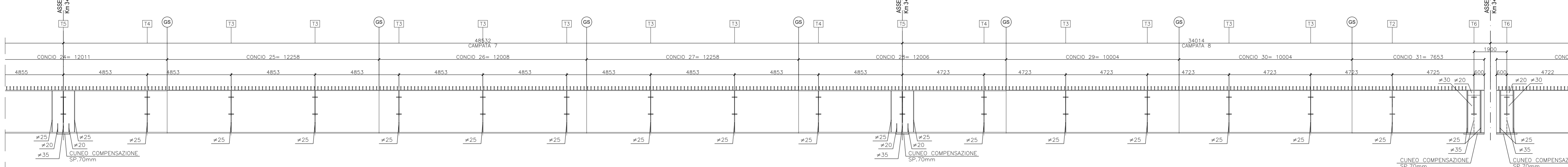
TRAVE 1
Prospetto
Scala 1:100



CONCI	C24 L=11989	C25 L=12242	C26 L=11992	C27 L=12242	C28 L=11989	C29 L=9996	C30 L=9996	C31 L=7647	C32 L=7650
H TRAVE	2500	2500	2500	2500	2500	2500	2500	2500	2500
PIATTABANDA SUPERIORE	1000x40	1000x35	1000x35	1000x35	1000x40	1000x35	1000x35	1000x30	1000x40
ANIMA	#22	#20	#18	#20	#22	#20	#18	#18	#18
PIATTABANDA INFERIORE	1100x60	1100x50	1100x50	1100x50	1100x60	1100x50	1100x50	1100x35	1100x35
CONNETTORI H=200mm	5022/200 (n°25m)	4022/200 (n°20m)	4022/200 (n°20m)	4022/200 (n°20m)	5022/200 (n°25m)	4022/200 (n°20m)	4022/200 (n°20m)	6022/200 (n°30m)	6022/200 (n°30m)
CONTROFRECCIA	[Red line graph showing counterforce distribution]								

N.B.:
Le controforce dovranno venire sommate alle contromorte previste dalla livelletta del tracciato in corrispondenza del manufatto

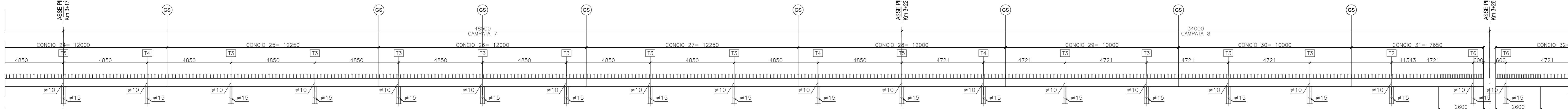
TRAVE 2
Prospetto
Scala 1:100



CONCI	C24 L=11992	C25 L=9977	C26 L=10616	C27 L=12242	C28 L=11994	C29 L=9996	C30 L=9996	C31 L=7647	C32 L=7650
H TRAVE	2500	2500	2500	2500	2500	2500	2500	2500	2500
PIATTABANDA SUPERIORE	1000x40	1000x35	1000x35	1000x35	1000x40	1000x35	1000x35	1000x30	1000x40
ANIMA	#22	#20	#18	#20	#22	#20	#18	#18	#18
PIATTABANDA INFERIORE	1100x60	1100x50	1100x50	1100x50	1100x60	1100x50	1100x50	1100x35	1100x35
CONNETTORI H=200mm	5022/200 (n°25m)	4022/200 (n°20m)	4022/200 (n°20m)	4022/200 (n°20m)	5022/200 (n°25m)	4022/200 (n°20m)	4022/200 (n°20m)	6022/200 (n°30m)	6022/200 (n°30m)
CONTROFRECCIA	[Red line graph showing counterforce distribution]								

N.B.:
Le controforce dovranno venire sommate alle contromorte previste dalla livelletta del tracciato in corrispondenza del manufatto

TRAVE DI SPINA
Prospetto
Scala 1:100



CONCI	C24 L=12000	C25 L=12250	C26 L=12000	C27 L=12250	C28 L=12000	C29 L=10000	C30 L=10000	C31 L=7650	C32 L=7650
H TRAVE	500	500	500	500	500	500	500	500	500
PIATTABANDA SUPERIORE	200x20	200x20	200x20	200x20	200x20	200x20	200x20	200x20	200x20
ANIMA	#15	#15	#15	#15	#15	#15	#15	#15	#15
PIATTABANDA INFERIORE	200x20	200x20	200x20	200x20	200x20	200x20	200x20	200x20	200x20
CONNETTORI H=200mm	1022/200	1022/200	1022/200	1022/200	1022/200	1022/200	1022/200	1022/100 + 1022/200	1022/100 + 1022/200

Sanas
GRUPPO FS ITALIANE

Direzione Tecnica

S.S 685 "DELLE TRE VALLI UMBRE"
TRATTO SPOLETO - ACQUASPARTA
1° stralcio: Madonna di Baiano-Firenzuola

PROGETTO ESECUTIVO COD. PG143

PROGETTAZIONE: ATI SINTAGMA - GDG - ICARIA

IL RESPONSABILE DELL'INTEGRAZIONE DELLE PRESTAZIONI SPECIALISTICHE:
MANTOVANI & ASSOCIATI
MANTOVANI & ASSOCIATI
MANTOVANI & ASSOCIATI

IL GRUPPO DI PROGETTAZIONE:
SINTAGMA, GEOTECNICA, ICARIA

IL PROGETTISTA:
Dot. Ing. Federico Duranti
Ordine degli ingegneri della Prov. di Terni n° Terni 4884

IL GEOLOGO:
Dot. Geol. Giorgio Carquigiani
Ordine dei Geologi della Regione Umbra n°108

IL COORDINATORE PER LA SICUREZZA IN FASE DI PROGETTAZIONE:
Dot. Ing. Filippo Ferraraccio
Ordine degli ingegneri della Prov. di Perugia n° A3373

Il Responsabile di Progetto
Arch. Pianificazione Marco Colazza

Il Responsabile del Procedimento
Arch. Alessandro Micheli

PROTOCOLLO DATA

08.VIADOTTI E PONTI
08.02 VIADOTTO MOLINO VECCHIO

Carpenteria impalcato - Pianta e sezione longitudinale - Tav. 4/9

CODICE PROGETTO: DTPG143E
NOME FILE: 100002200P08
REVISIONE: B
SCALA: 1:100

Rev. A seguito istr. ANAS
Emissione
REV. DESCRIZIONE DATA REDATTO VERIFICATO APPROVATO

Sel. 2023 P.Manni F.Duranti A.Graneri
Apr. 2023 P.Manni F.Duranti A.Graneri