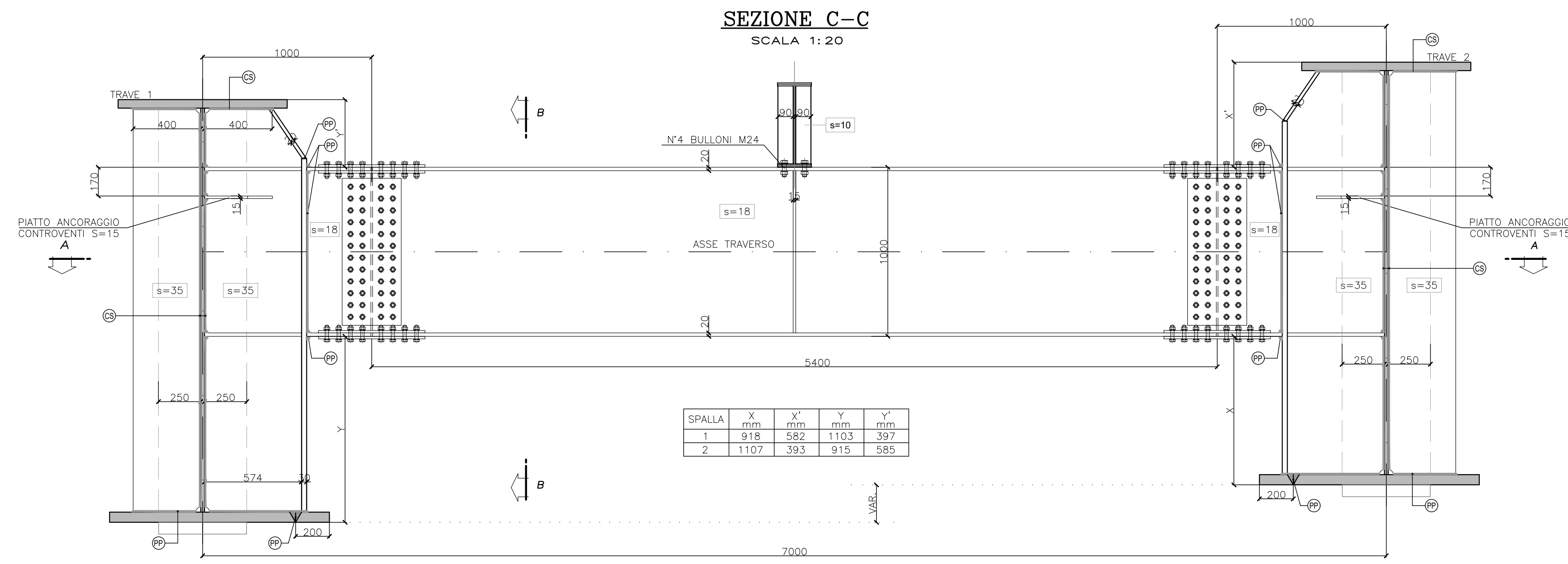
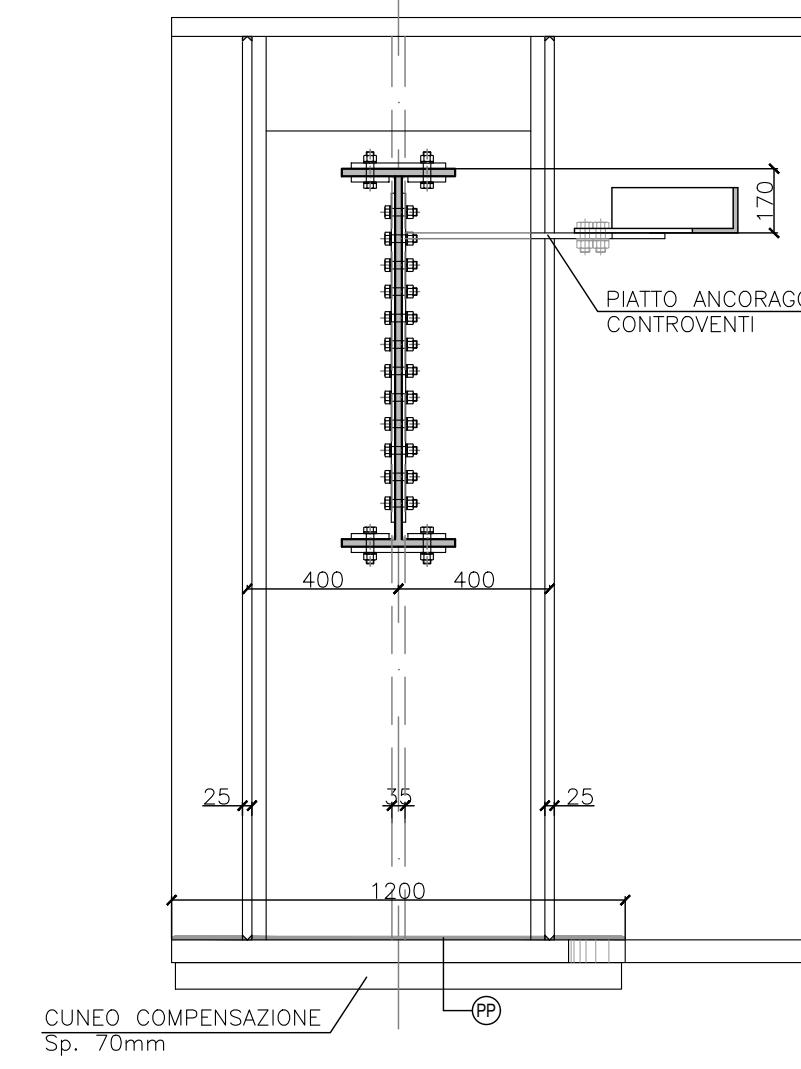


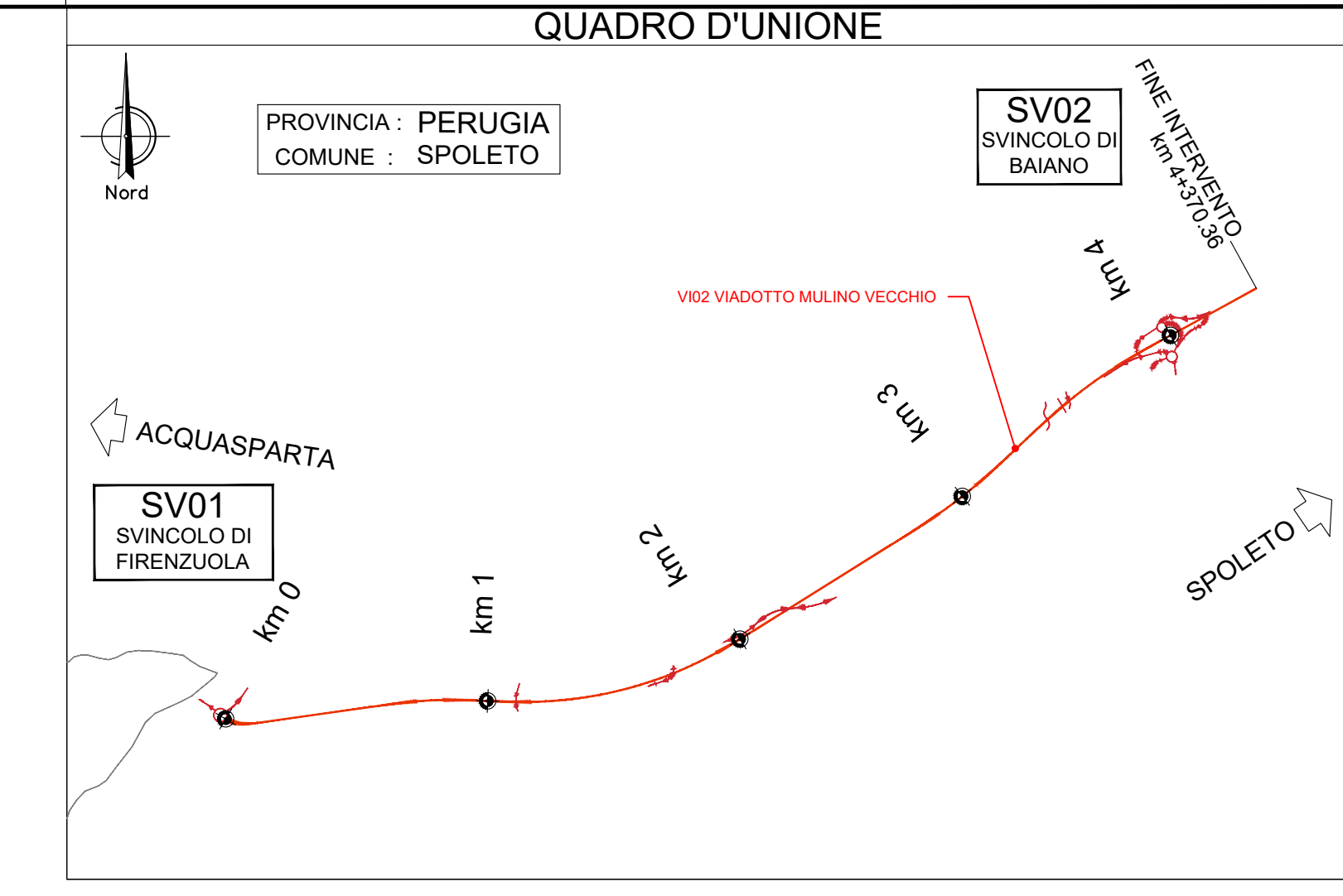
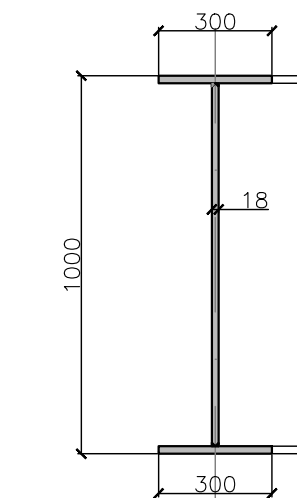
TRASVERSO SU SPALLA



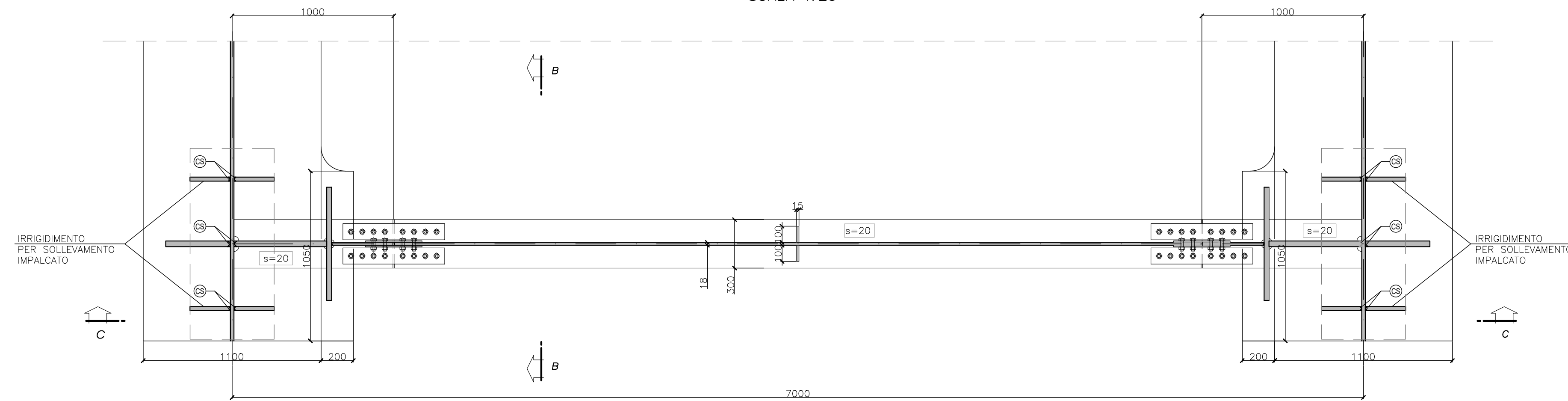
SEZIONE B-B
SCALA 1:20



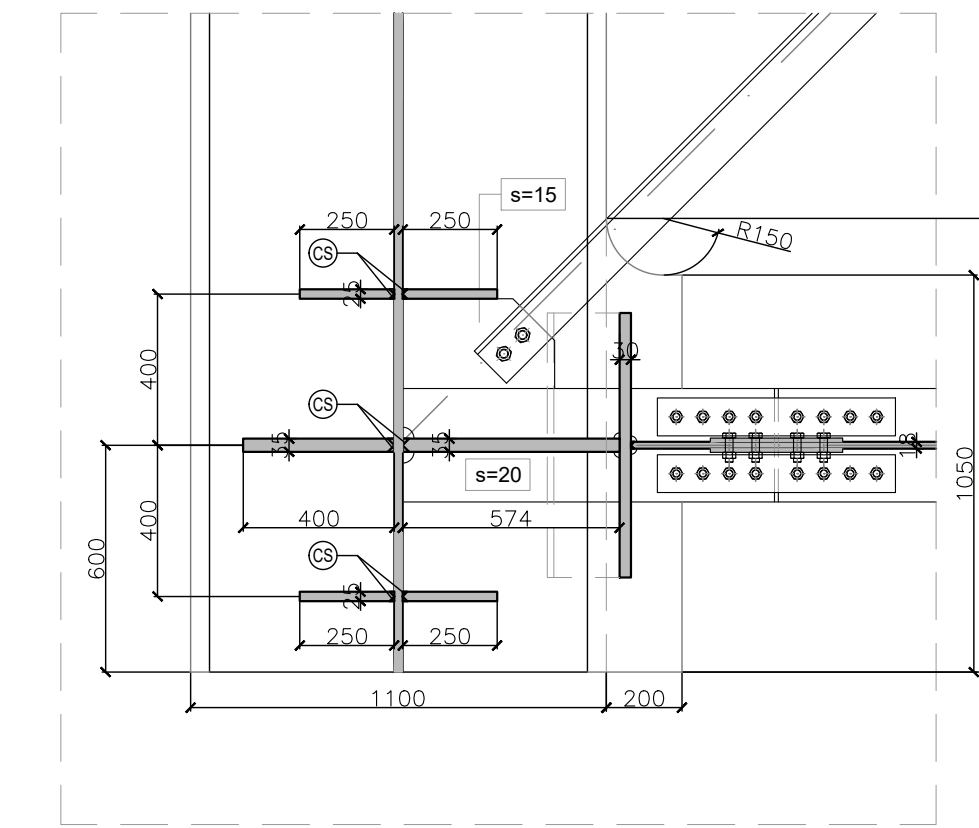
PARTICOLARE TRAVE DI COLLEGAMENTO
SCALA 1:20



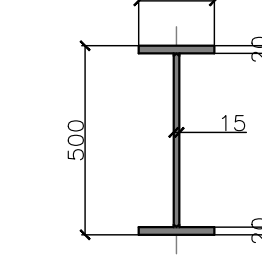
SEZIONE A-A
SCALA 1:20



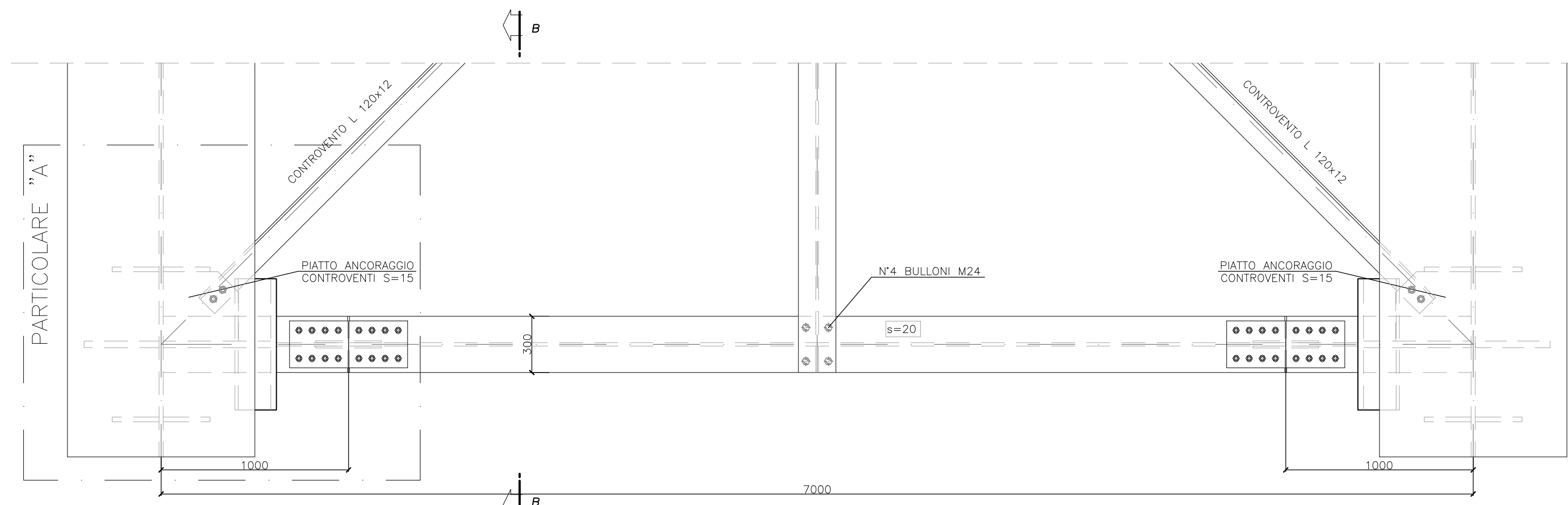
PARTICOLARE "A"
SCALA 1:20



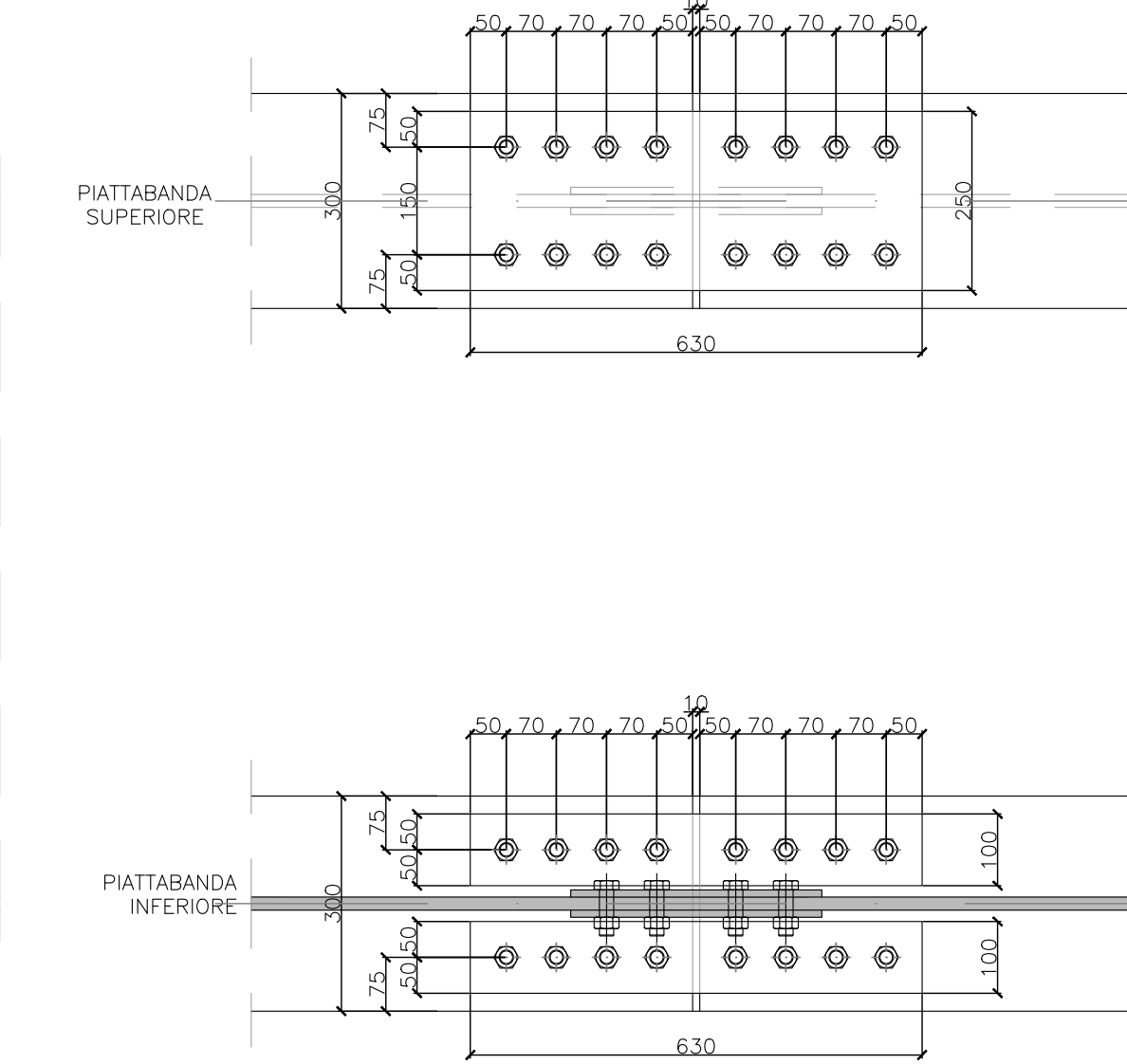
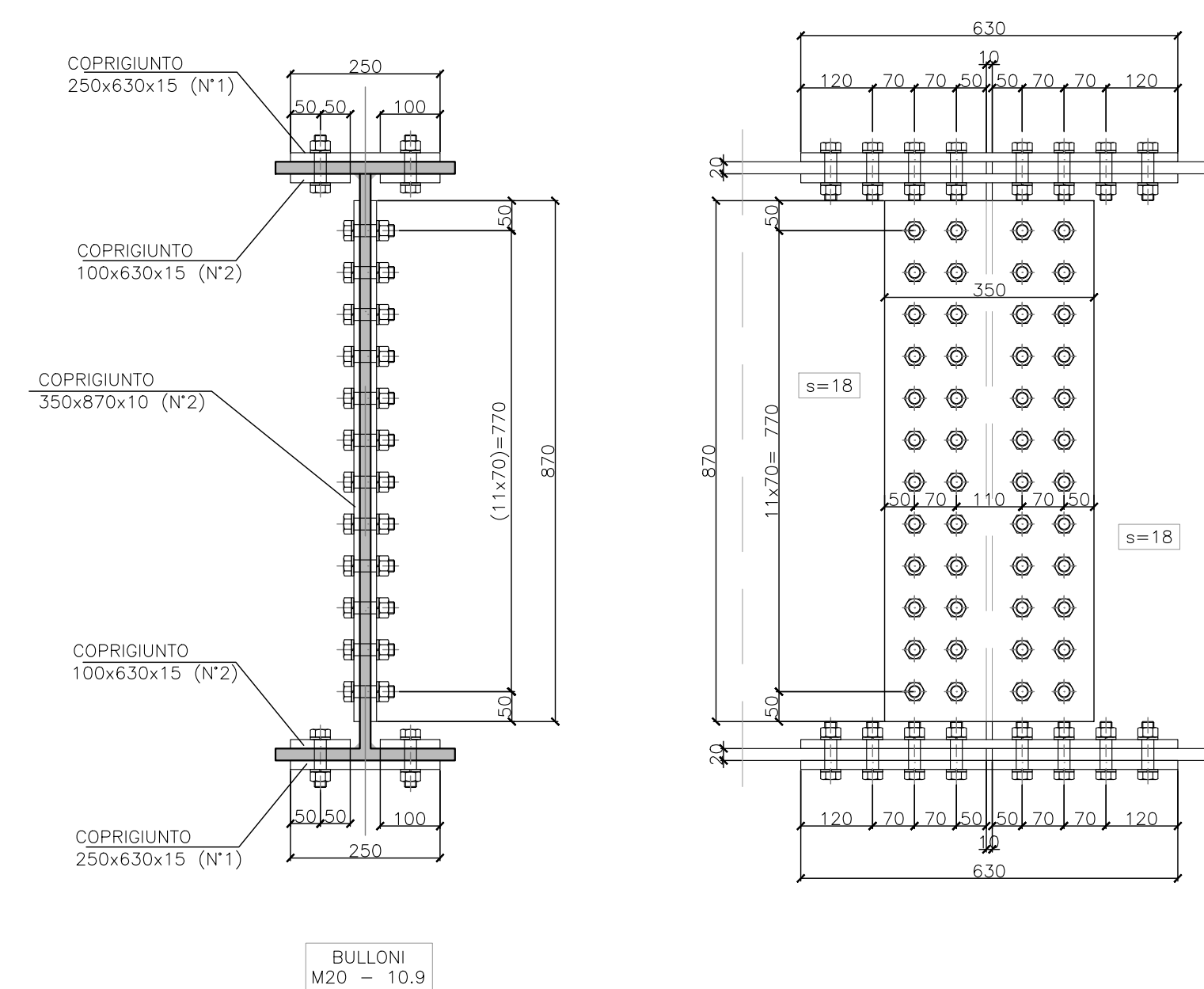
PARTICOLARE TRAVE DI SPINA
SCALA 1:20



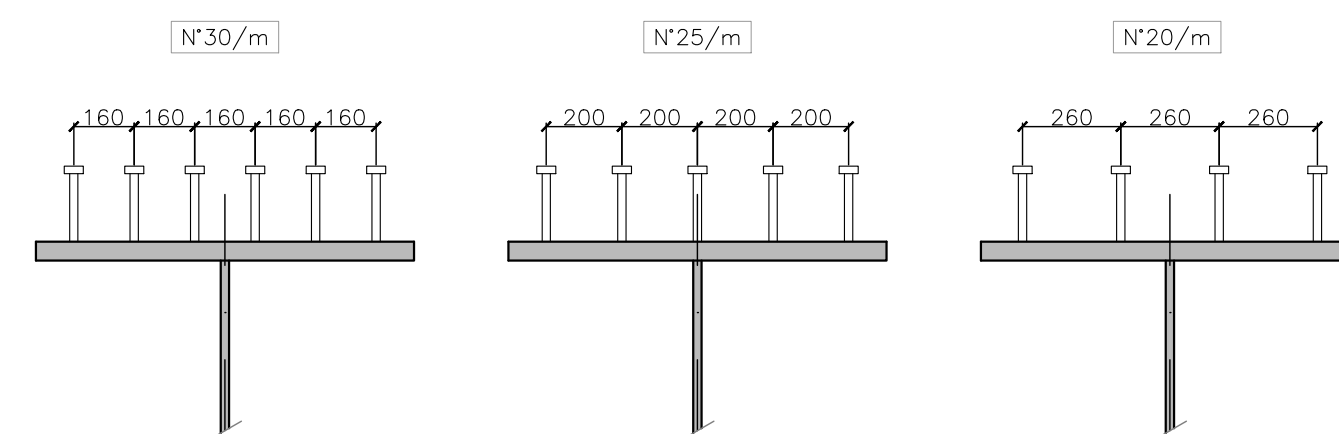
VISTA DALL'ALTO
SCALA 1:20



GIUNTO BULLONATO
SCALA 1:10



DETTAGLIO PIOLI Ø22 h 200
SCALA 1:20

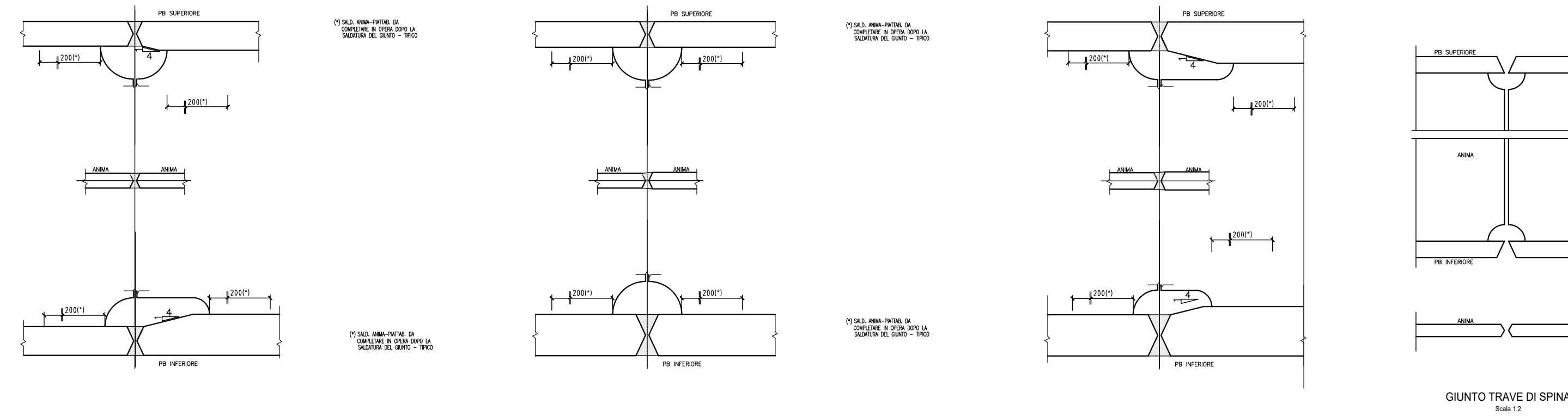


NOTE GENERALI

1) I bulloni saranno montati in opera con una rondella sotto la testa della vite ed una sotto il dado.
 2) Le giunzioni bullonate saranno a serraggio controllato, di classe B (cfr. tab. 3.2 EN 1993-1-4.3.4 (P)) per le unioni principali, di classe A per i connessioni di montaggio.
 3) La preparazione delle superfici per le giunzioni ad attrito dovrà essere conforme a quanto previsto dalla tabella 18 del cap. 8.4-EN 1090-2, per superfici di classe "C" (conf. art. 10 min. +0,3).
 4) La saldatura a cordoni d'angolo dovranno rispettare le indicazioni CNR-1001197 paragrafo 9.2.3 ovvero:
 I cordoni d'angolo che uniscono due lami di spessore 11 e 0 (11+0) devono avere la sezione di gola "V" soddisfacente le condizioni di calcolo di taglio, le seguenti dimensioni:
 - G < 11
 - a < 0,42
 (salvo dove specificato)
 5) Tutti i cordoni di saldatura dovranno essere sigillati nel loro contorno.
 6) Il serraggio dei bulloni ad attrito va effettuato in accordo a UNI EN 1090-2:2018

LEGENDA SALDATURE

- PP Piena Penetrazione
- CS Cordone d'angolo Simmetrico a pieno ripristino



S.S 685 "DELLE TRE VALLI UMBRE"
TRATTO SPOLETO - ACQUASPARTA
1° stralcio: Madonna di Baiano-Firenzuola

PROGETTO ESECUTIVO COD. PG143

PROGETTAZIONE: **ATI SINTAGMA - GDG - ICARIA**

IL RESPONSABILE DELL'INTEGRAZIONE DELLE PRESTAZIONI SPECIALISTICHE: **MANDATO ABBAS** MANDANTI:

<p>IL PROGETTISTA: Dott. Ing. Federico Duranti Ordine degli Ingegneri della Prov. di Terni n° Terni #A844</p> <p>IL GEOLOGO: Dott. Geol. Giorgio Carquigiani Ordine dei Geologi della Regione Umbria n°108</p> <p>IL COORDINATORE PER LA SICUREZZA IN FASE DI PROGETTAZIONE: Dott. Ing. Filippo Ferraraccio Ordine degli Ingegneri della Prov. di Perugia n° A3373</p> <p>Il Responsabile di Progetto: Arch. Pianificazione Marco Colazza</p> <p>Il Responsabile del Procedimento: Dott. Ing. Alessandro Micheli</p> <p>PROTOCOLLO: _____ DATA: _____</p>	<p>IL GRUPPO DI PROGETTAZIONE:</p> <table border="0" style="width: 100%;"> <tr> <td style="width: 33%;"> <p>SINTAGMA Dott. Ing. N. Diarini Dott. Arch. N. Giamberini Dott. Arch. A. Fracchetti Dott. Ing. F. Suardi Dott. Ing. E. Suardi Dott. Ing. E. Suardi Dott. Ing. L. Suardi Dott. Ing. F. Pamparano Dott. Arch. F. Suardi</p> </td> <td style="width: 33%;"> <p>GEOTECNICA CIRIOGA Dott. Ing. D. Caraccioli Dott. Ing. S. Scaroni Dott. Ing. C. Caraccioli Dott. Ing. C. Caraccioli Dott. Ing. C. Caraccioli Dott. Ing. C. Caraccioli</p> </td> <td style="width: 33%;"> <p>ICARIA Dott. Ing. V. Rossetti Dott. Ing. M. Rossetti Dott. Ing. U. Pavesi Dott. Ing. G. Pavesi Dott. Ing. G. Pavesi</p> </td> </tr> </table> <p>IL RESPONSABILE DELLA PROIEZIONE: Dott. Ing. M. Colazza Dott. Ing. M. Colazza Dott. Ing. M. Colazza Dott. Ing. M. Colazza</p>	<p>SINTAGMA Dott. Ing. N. Diarini Dott. Arch. N. Giamberini Dott. Arch. A. Fracchetti Dott. Ing. F. Suardi Dott. Ing. E. Suardi Dott. Ing. E. Suardi Dott. Ing. L. Suardi Dott. Ing. F. Pamparano Dott. Arch. F. Suardi</p>	<p>GEOTECNICA CIRIOGA Dott. Ing. D. Caraccioli Dott. Ing. S. Scaroni Dott. Ing. C. Caraccioli Dott. Ing. C. Caraccioli Dott. Ing. C. Caraccioli Dott. Ing. C. Caraccioli</p>	<p>ICARIA Dott. Ing. V. Rossetti Dott. Ing. M. Rossetti Dott. Ing. U. Pavesi Dott. Ing. G. Pavesi Dott. Ing. G. Pavesi</p>
<p>SINTAGMA Dott. Ing. N. Diarini Dott. Arch. N. Giamberini Dott. Arch. A. Fracchetti Dott. Ing. F. Suardi Dott. Ing. E. Suardi Dott. Ing. E. Suardi Dott. Ing. L. Suardi Dott. Ing. F. Pamparano Dott. Arch. F. Suardi</p>	<p>GEOTECNICA CIRIOGA Dott. Ing. D. Caraccioli Dott. Ing. S. Scaroni Dott. Ing. C. Caraccioli Dott. Ing. C. Caraccioli Dott. Ing. C. Caraccioli Dott. Ing. C. Caraccioli</p>	<p>ICARIA Dott. Ing. V. Rossetti Dott. Ing. M. Rossetti Dott. Ing. U. Pavesi Dott. Ing. G. Pavesi Dott. Ing. G. Pavesi</p>		

08.VIADOTTI E PONTI
08.02 VIADOTTO MOLINO VECCHIO

Dettagli costruttivi - Tav. 1/4

CODICE PROGETTO	LV. MOD.	ANNO	NOME FILE	REVISIONE	SCALA:
DTPG143	E	23	080223PROG04	A	varie

REV.	DESCRIZIONE	DATA	REDATTO	VERIFICATO	APPROVATO
A	Emissione	Apr 2023	P.Masini	F.Duranti	A.Duranti