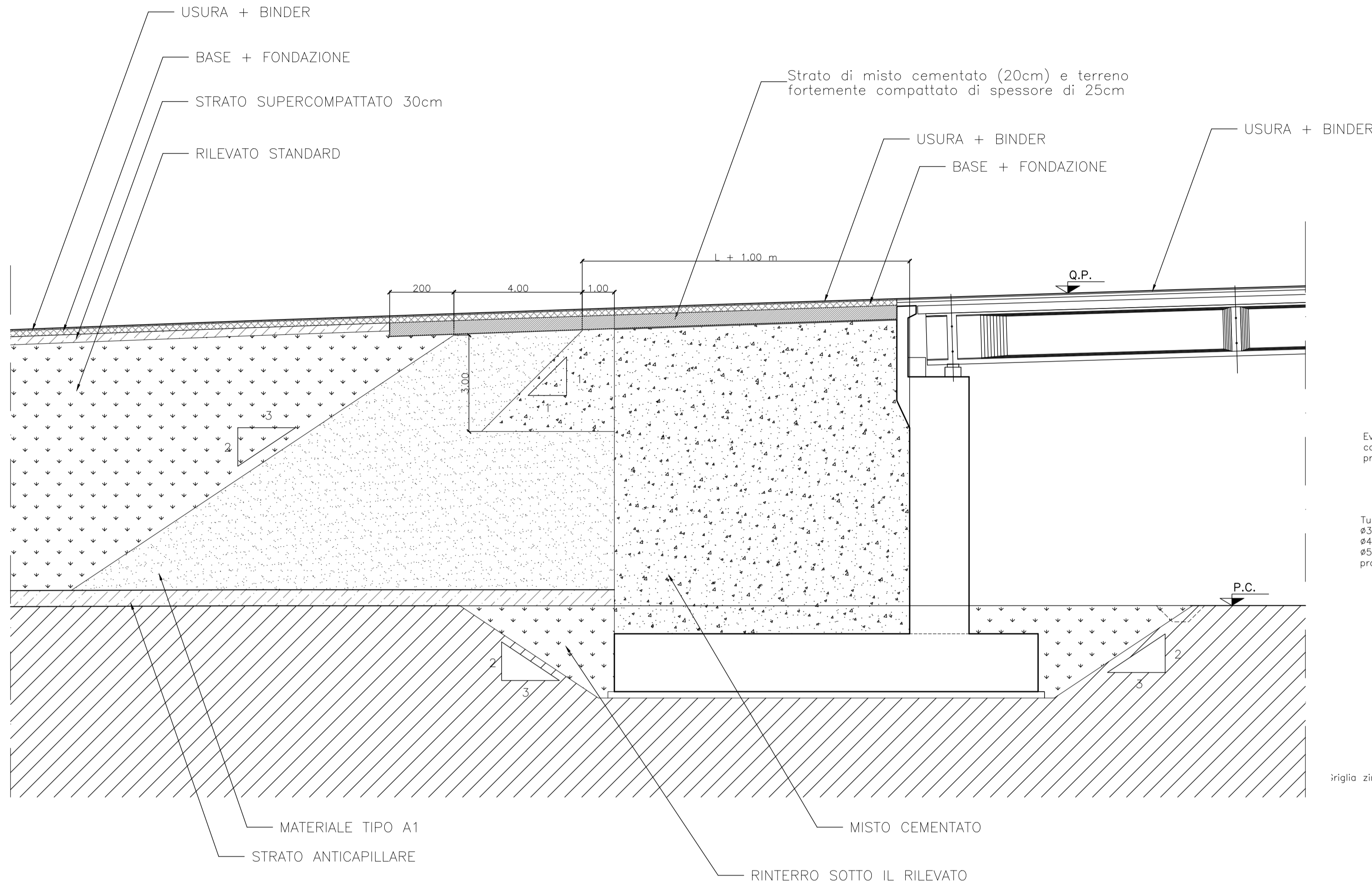


ZONA DI TRANSIZIONE RILEVATO STRADALE/VIADOTTO H>4.00m

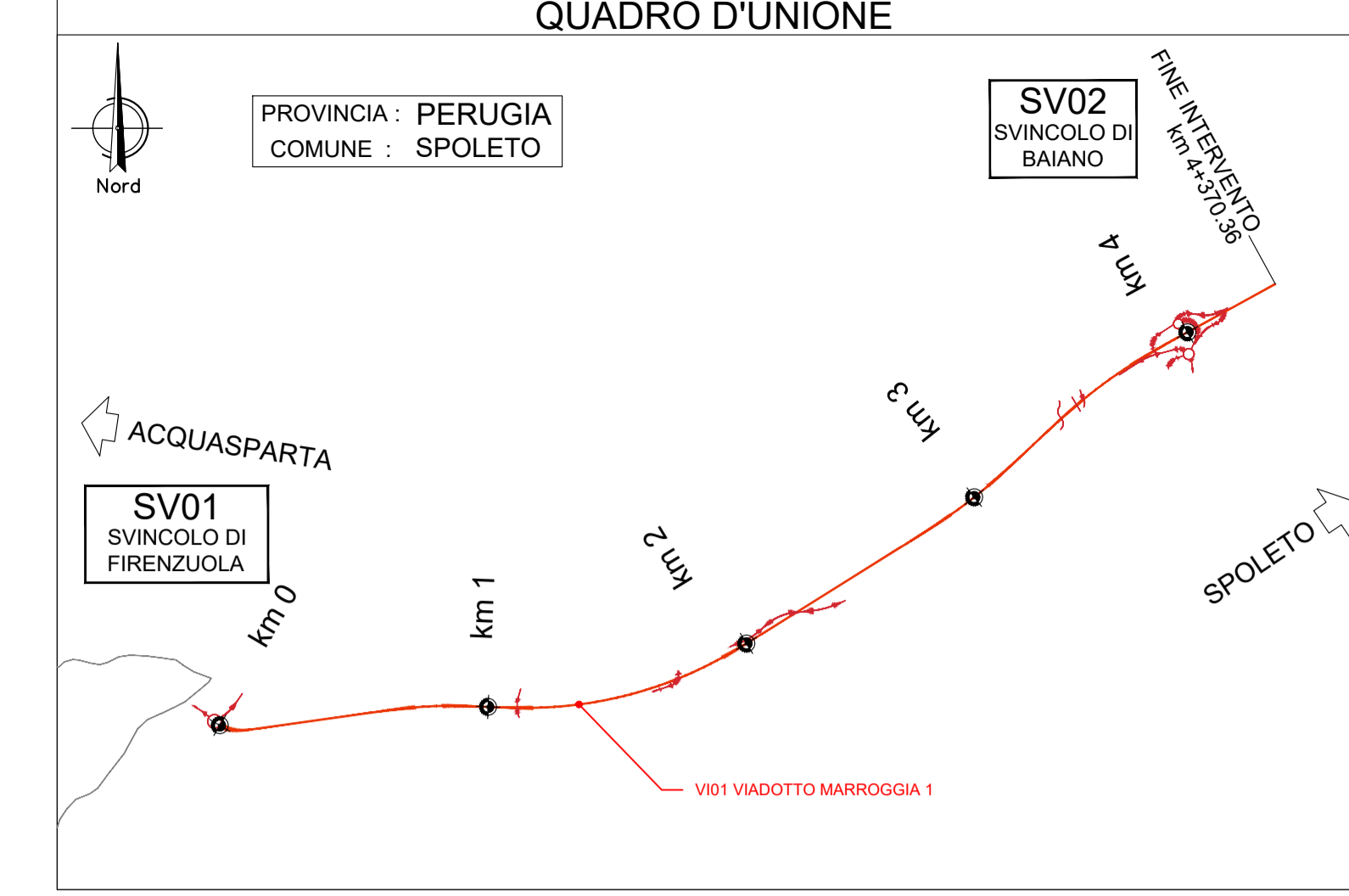
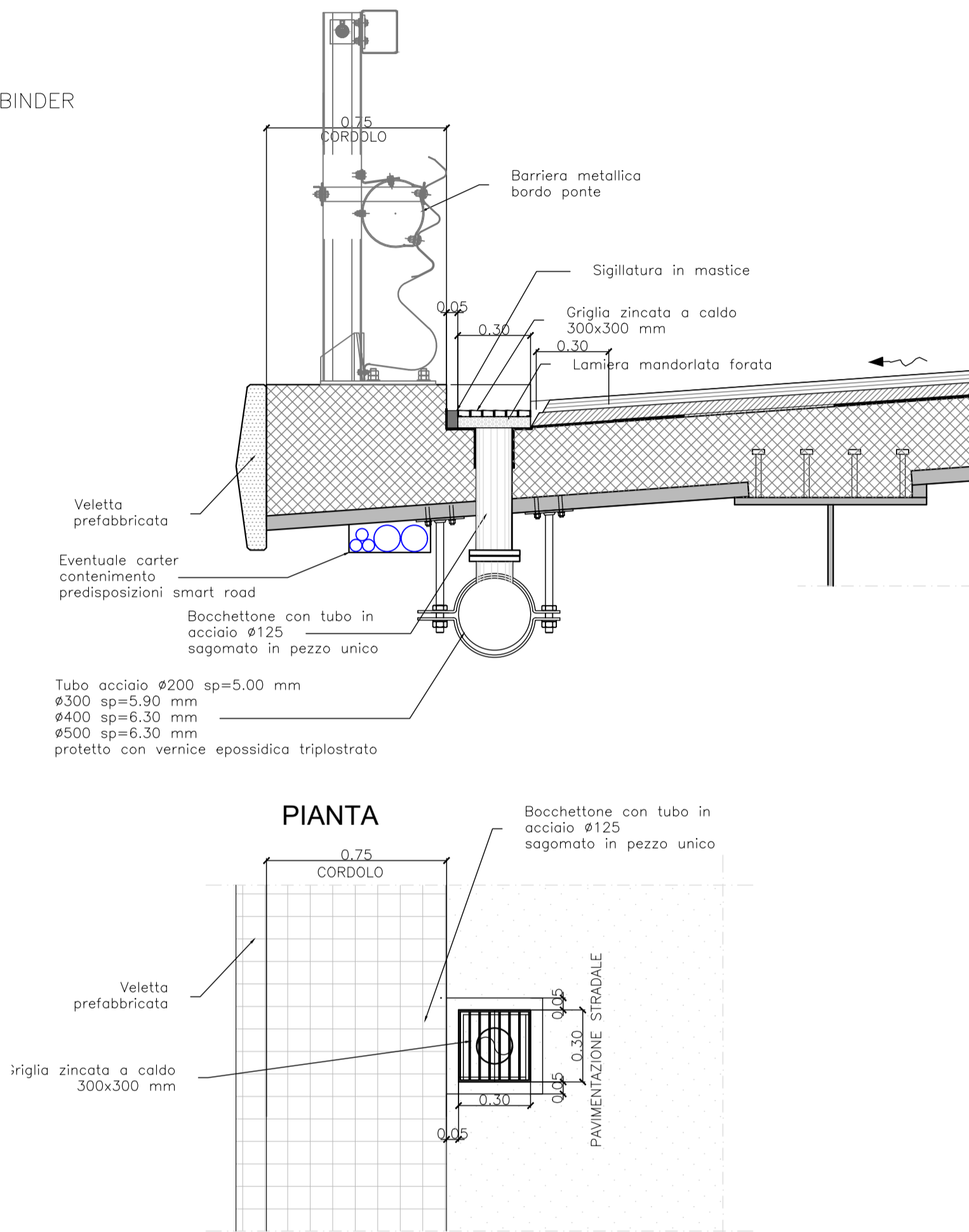
SEZIONE LONGITUDINALE TIPO

SCALA 1:100



DETTAGLIO SISTEMA DI RACCOLTA ACQUE

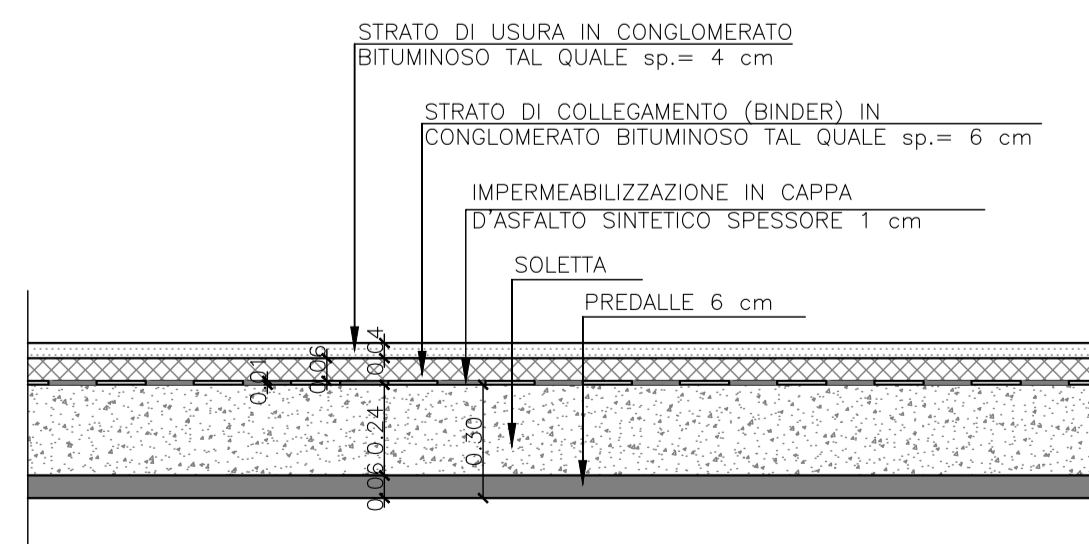
SCALA 1:20



PER LE CARATTERISTICHE DEI MATERIALI SI RIMANDA ALL'ELABORATO: T00E00G0ENS001

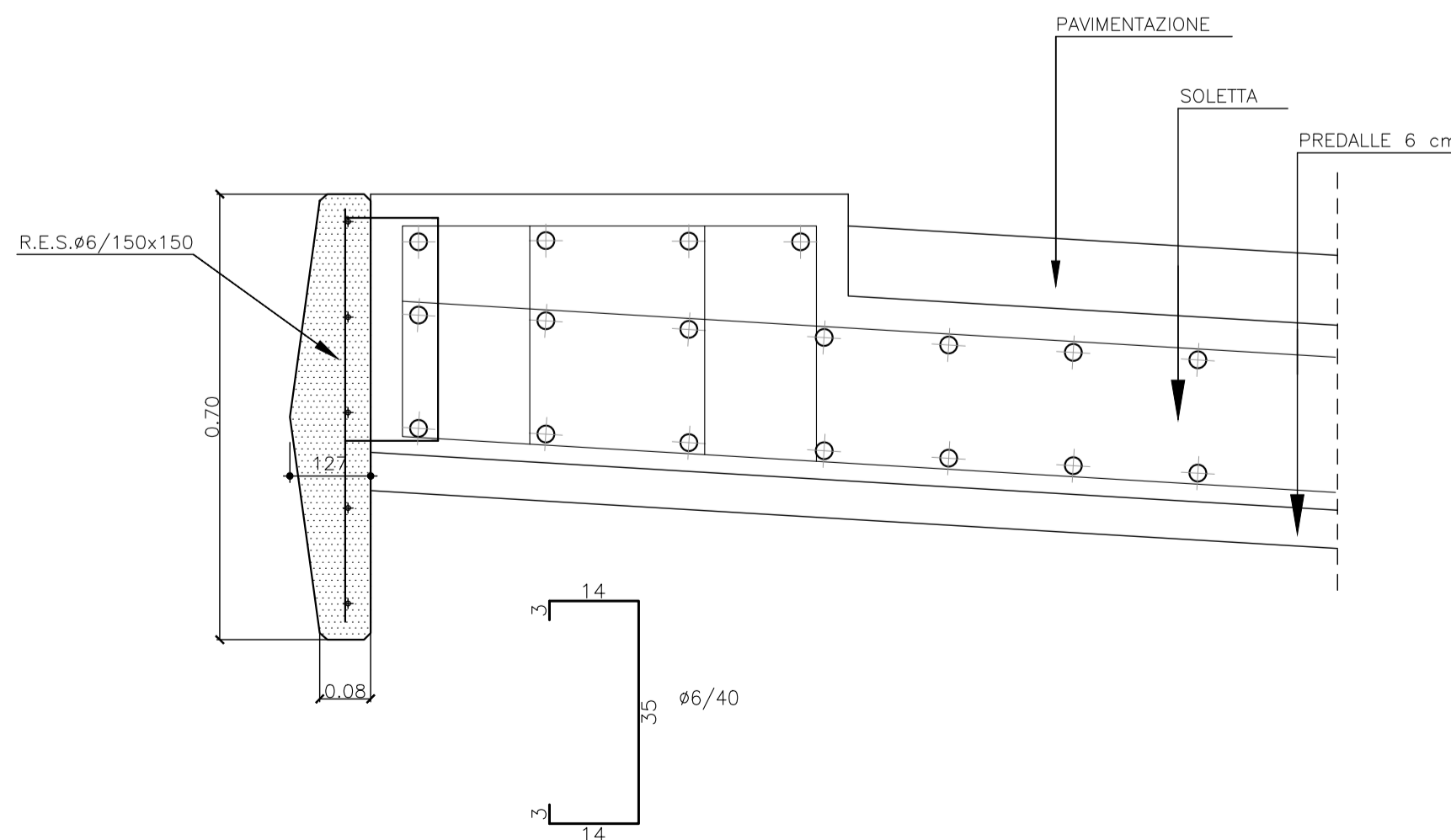
DETTAGLIO PAVIMENTAZIONE

SCALA 1:20



DETTAGLIO VELETTA

SCALA 1:10



Direzione Tecnica

S.S 685 "DELLE TRE VALLI UMBRE"
TRATTO SPOLETO - ACQUASPARTA
1° stralcio: Madonna di Baiano-Firenzuola

PROGETTO ESECUTIVO

cod. PG143

PROGETTAZIONE: ATI SINTAGMA - GDG - ICARIA	
IL RESPONSABILE DELL'INTEGRAZIONE DELLE PRESTAZIONI SPECIALISTICHE: Dott. Ing. Nando Granieri Ordine degli Ingegneri della Prov. di Perugia n° A351	IL GRUPPO DI PROGETTAZIONE: MANDATARIA: Sintagma MANDANTINI: GEOTECHNICAL DESIGN GROUP e ICARIA (società di ingegneria)
IL PROGETTISTA: Dott. Ing. Federico Durastanti Dott. Arch. V. Truffini Dott. Arch. A. Biscacani Dott. Ing. F. Durastanti Dott. Ing. E. Bertolucci Dott. Geol. G. Cerquiglini Geom. S. Scopetta Dott. Ing. L. Stenena Dott. Ing. E. Sellari Dott. Ing. L. D'Avelli Dott. Ing. L. Nani Dott. Agr. F. Pambianco Dott. Agr. F. Berri Nelli	Dott. Ing. D. Caraccioli Dott. Ing. S. Sacconi Dott. Ing. C. Consoli Dott. Ing. E. Loffredo Dott. Ing. C. Chierchini Dott. Ing. V. Rotisciani Dott. Ing. F. Maschini Dott. Ing. V. Pizzino Dott. Ing. G. Pulli Geom. C. Sugaroni
IL GEOLOGO: Dott. Geol. Giorgio Cerquiglini Ordine dei Geologi della Regione Umbria n°108	IL COORDINATORE PER LA SICUREZZA IN FASE DI PROGETTAZIONE: Dott. Ing. Filippo Pambianco Ordine degli Ingegneri della Prov. di Perugia n° A1373
Il Responsabile di Progetto Arch. Pianificatore Marco Colazza	Il Responsabile del Procedimento Dott. Ing. Alessandro Micheli
PROTOCOLLO _____ DATA _____	(Professional seals and stamps)

08.VIADOTTI E PONTI
08.02 VIADOTTO MOLINO VECCHIO

Opere di finitura, arredi e particolari costruttivi

CODICE PROGETTO	NOME FILE	REVISIONE	SCALA:
PROGETTO	T00V02STRDC06B		
LEV. PROG.			
ANNO			
23			
CODICE ELAB.	T00V102STRDC06		
ELAB.			
B	Rev. A seguito istr. ANAS	Set 2023	P.Manni / F.Durastanti / N.Granieri
A	Emissione	Ago 2023	P.Manni / F.Durastanti / N.Granieri
REV.	DESCRIZIONE	DATA	REDATTO VERIFICATO APPROVATO