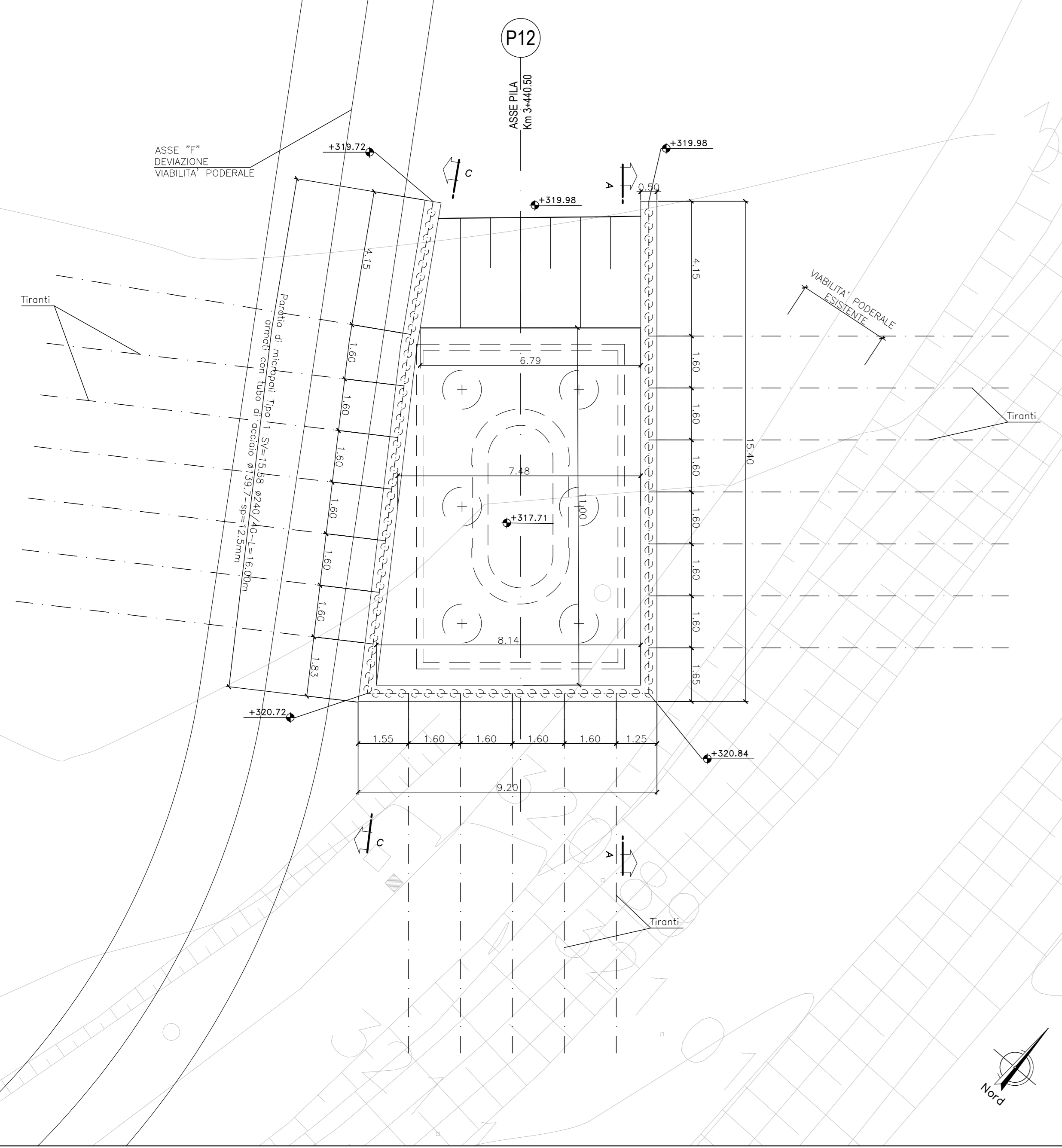
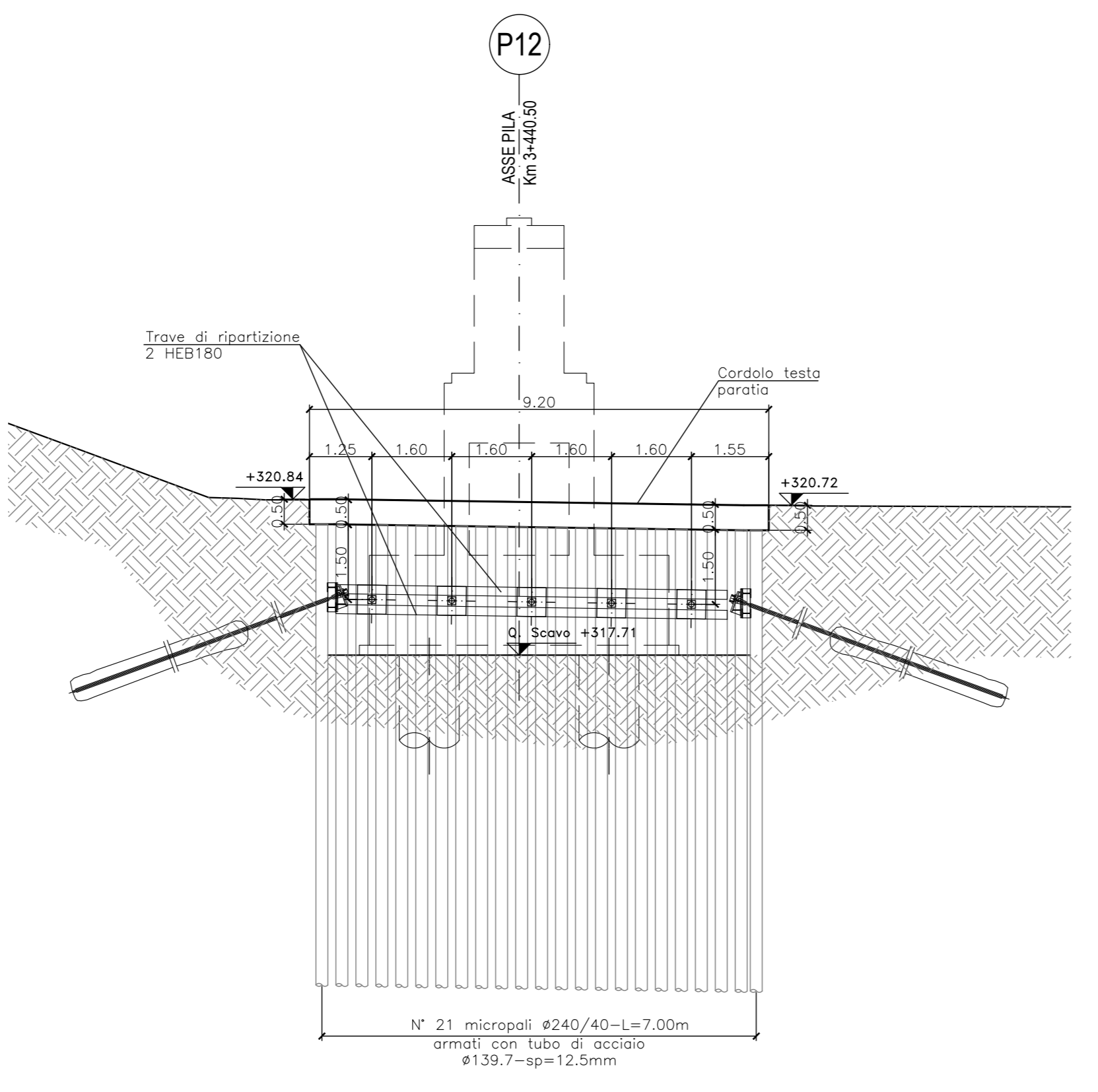


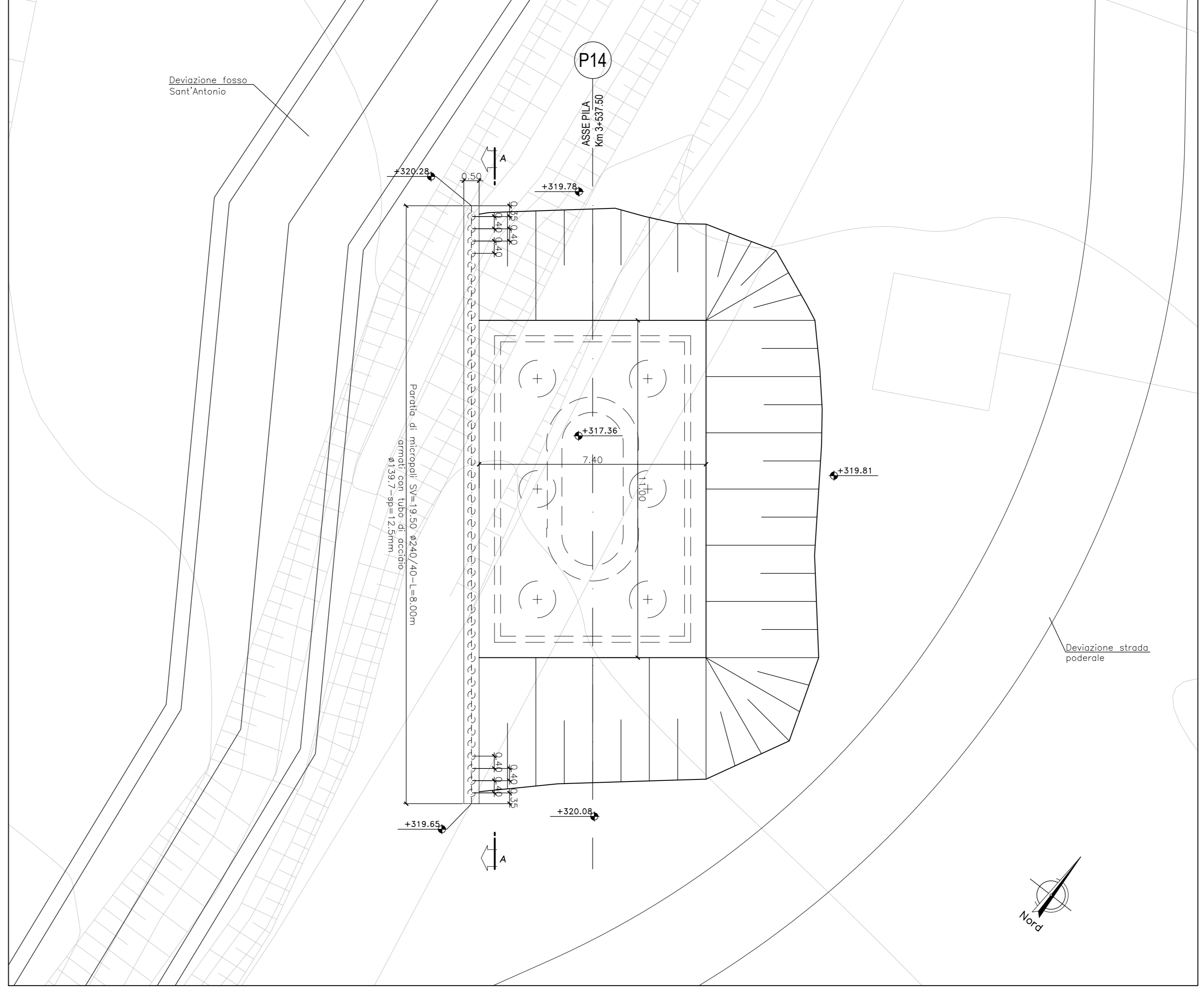
PARATIA DI MICROPALI Ø240 PILA 12
SCALA 1:100



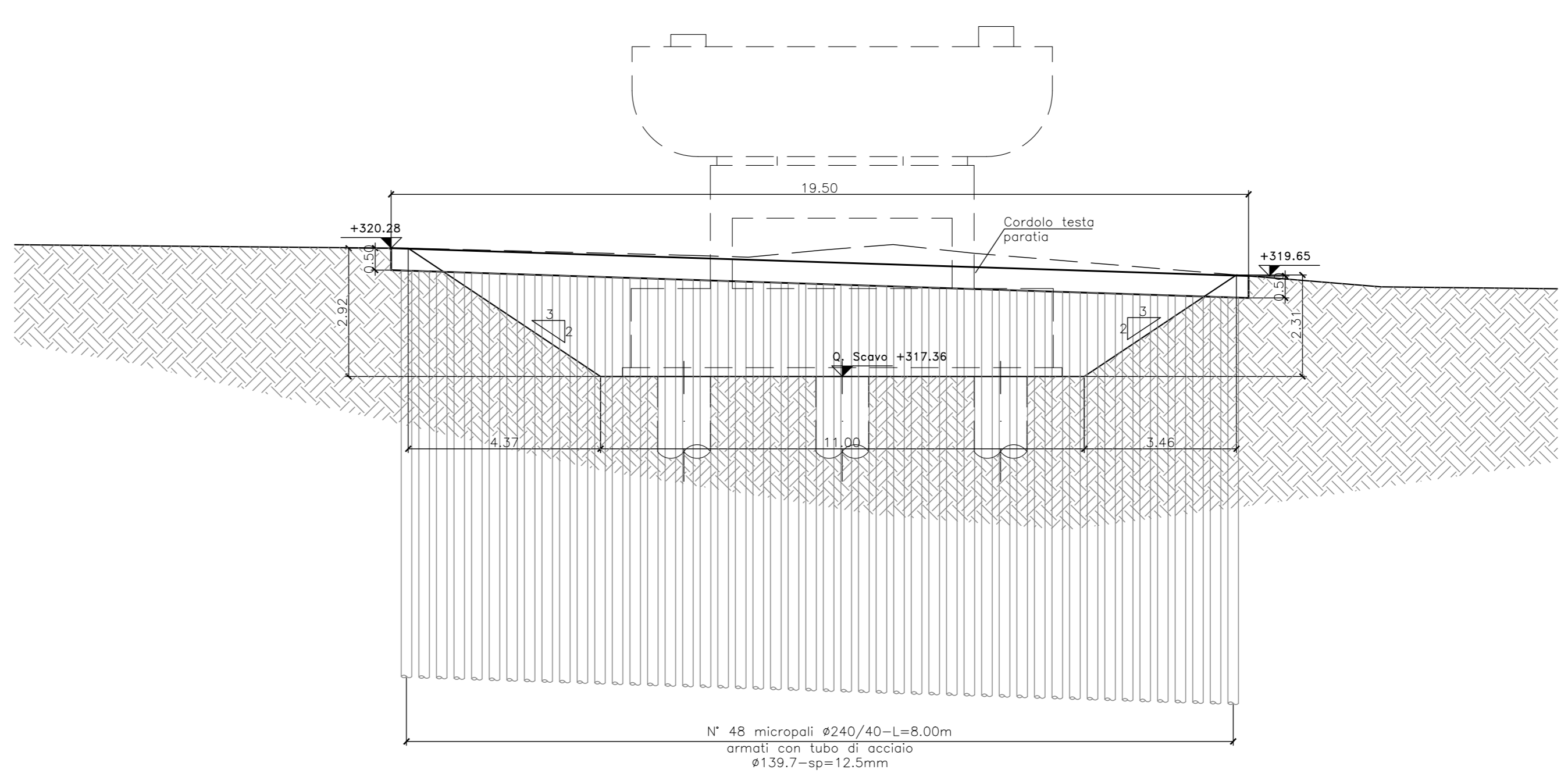
PROSPETTO B-B - PARATIA DI MICROPALI Ø240
SCALA 1:100



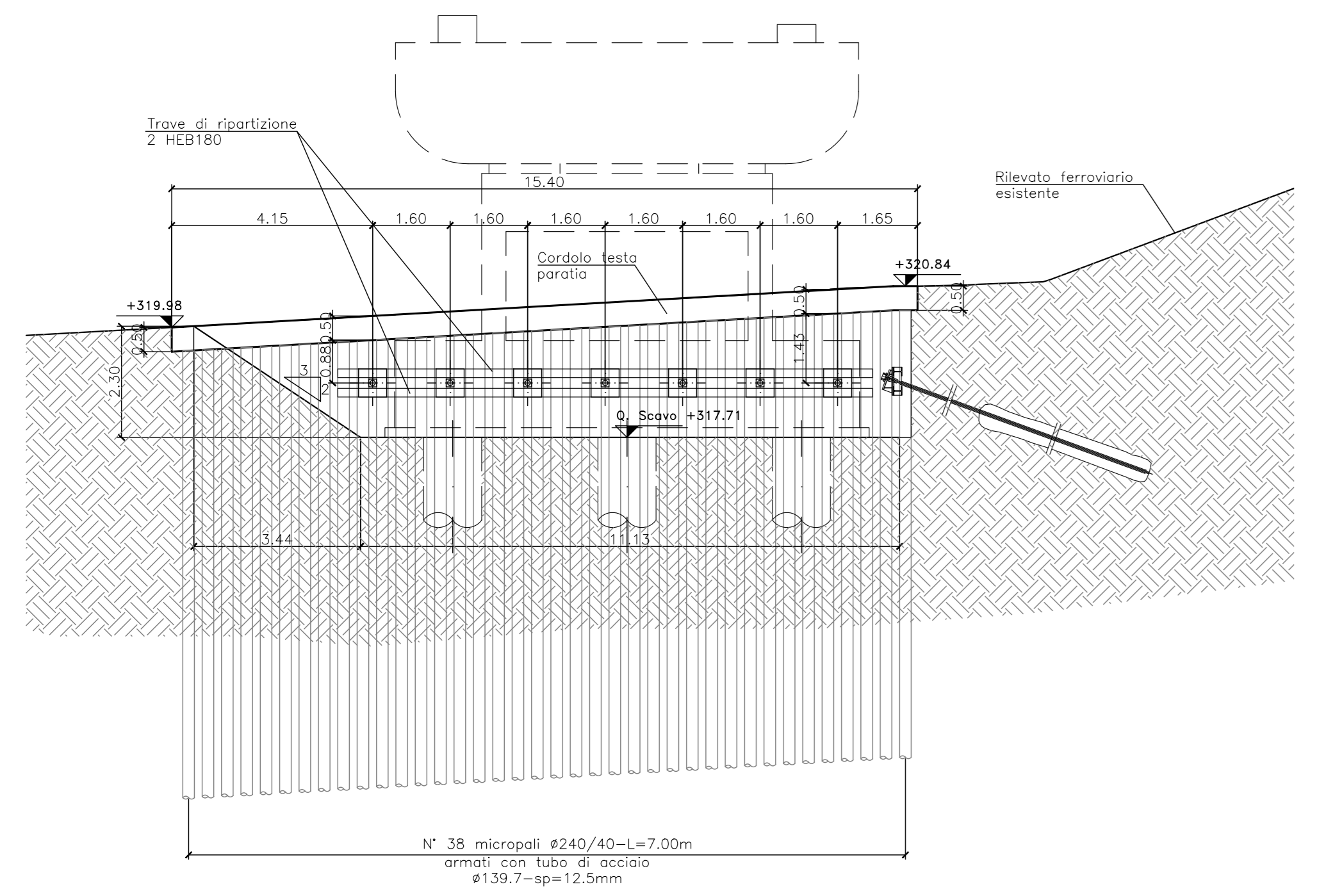
PARATIA DI MICROPALI Ø240 PILA 14
SCALA 1:100



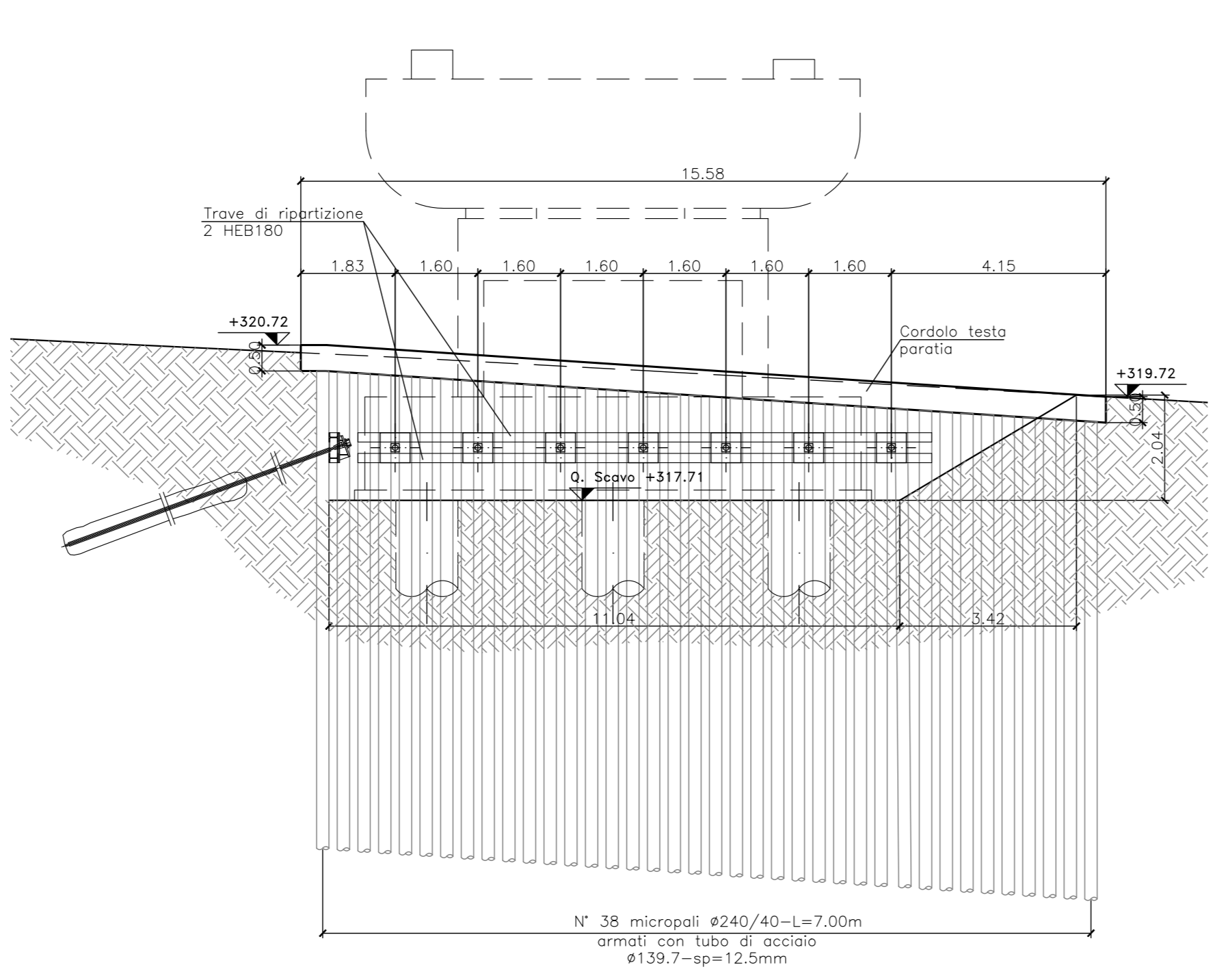
PROSPETTO A-A - PARATIA DI MICROPALI Ø240
SCALA 1:100



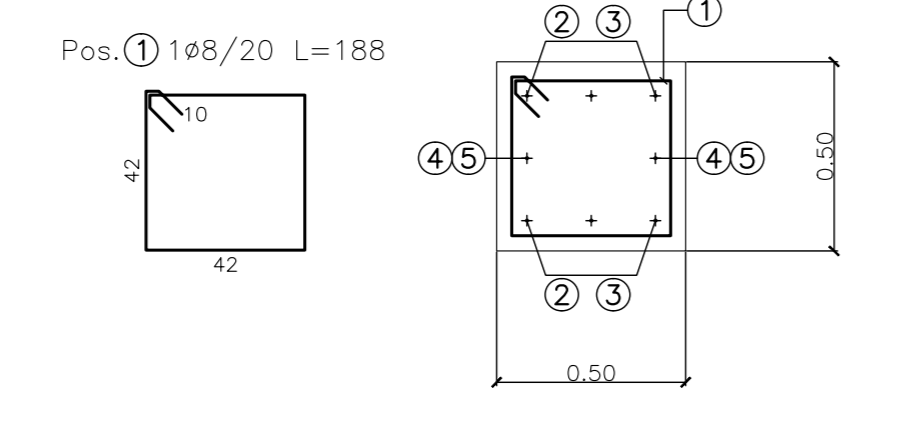
PROSPETTO A-A - PARATIA DI MICROPALI Ø240
SCALA 1:100



PROSPETTO C-C - PARATIA DI MICROPALI Ø240
SCALA 1:100



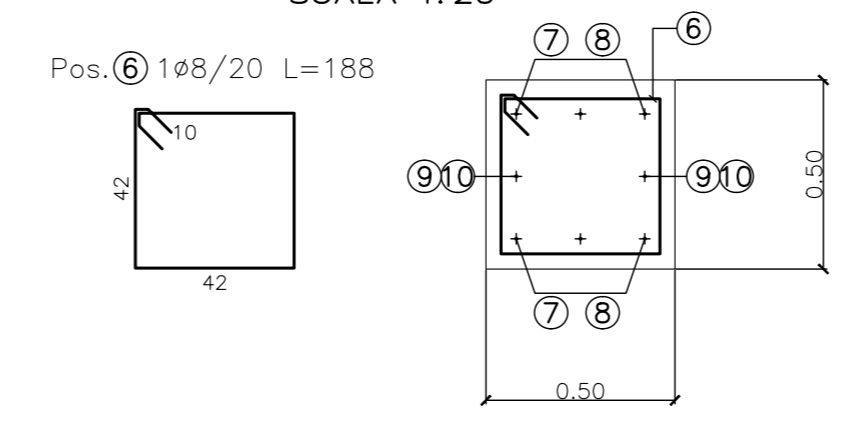
CORDOLO PARATIA 12
SCALA 1:20



CORDOLO

| ELEMENTO | CORDOLO | N.ELEMENTI | 1 | | |
|----------------------------|----------|------------|--------|------------|-----------|
| POSIZIONE | N. PEZZI | φ [mm] | L [cm] | L. TOT [m] | PESO [kg] |
| 1 | 201 | 8 | 188.0 | 377.88 | 149.26 |
| 2 | 18 | 16 | 1200.0 | 216.00 | 340.85 |
| 3 | 12 | 16 | 405.0 | 48.60 | 76.69 |
| 4 | 6 | 16 | 1200.0 | 72.00 | 113.62 |
| 5 | 4 | 16 | 405.0 | 16.20 | 25.56 |
| PESO TOTALE: 705.98 | | | | | |

CORDOLO PARATIA 14
SCALA 1:20



CORDOLO

| ELEMENTO | CORDOLO | N.ELEMENTI | 1 | | |
|----------------------------|----------|------------|--------|------------|-----------|
| POSIZIONE | N. PEZZI | φ [mm] | L [cm] | L. TOT [m] | PESO [kg] |
| 6 | 98 | 8 | 188.0 | 184.24 | 72.77 |
| 7 | 6 | 16 | 1200.0 | 72.00 | 113.62 |
| 8 | 6 | 16 | 900.0 | 54.00 | 85.21 |
| 9 | 2 | 16 | 1200.0 | 24.00 | 37.87 |
| 10 | 2 | 16 | 900.0 | 18.00 | 28.40 |
| PESO TOTALE: 337.87 | | | | | |

PER LE CARATTERISTICHE DEI MATERIALI SI RIMANDA ALL'LABORATORIO: 1006000GENSC01



Direzione Tecnica

S.S 685 "DELLE TRE VALLI UMBRE"
TRATTO SPOLETO - ACQUASPARTA
1° stralcio: Madonna di Baiano-Firenzuola

COD. PG143

PROGETTO ESECUTIVO

PROGETTAZIONE: ATI SINTAGMA - GDG - ICARIA

IL RESPONSABILE DELL'INTEGRAZIONE DELLE PRESTAZIONI SPECIALISTICHE:

Dot. Ing. Nando Granieri
Ordine degli Ingegneri della Prov. di Perugia n° A351

IL GRUPPO DI PROGETTAZIONE:

MANDATARIO: SINTAGMA
MANDANTIS: GEOTECHNICAL ICARIA

IL PROGETTISTA:

Dot. Ing. Federico Duranti
Ordine degli Ingegneri della Prov. di Terni n° Terni #A844

IL GEOLOGO:

Dot. Geol. Giorgio Carquigiani
Ordine dei Geologi della Regione Umbra n°108

IL COORDINATORE PER LA SICUREZZA IN FASE DI PROGETTAZIONE:

Dot. Ing. Filippo Ferrabino
Ordine degli Ingegneri della Prov. di Perugia n° A3373

IL RESPONSABILE DI PROGETTO:

Arch. Pianificazione Marco Colazza

08.VIADOTTI E PONTI
08.02 VIADOTTO MOLINO VECCHIO

Opere provvisoriale P12: prospetto e pianta

| CODICE PROGETTO | LV. MOD. | ANNO | REVISIONE | SCALA: |
|-----------------|----------|------|-----------|--------|
| DTPG143 | E | 23 | A | 1:100 |

| REV. | DESCRIZIONE | DATA | REDATTO | VERIFICATO | APPROVATO |
|------|-------------|----------|---------|------------|------------|
| A | Emissione | Apr 2023 | P.Manni | F.Duranti | N.Granieri |