

PREDALLES	
TIPO	QUANTITA'
Predalles tipo A	298
Predalles tipo B	2
Predalles tipo C	24
Predalles tipo D	1
Predalles tipo E	279
Predalles tipo F	1
Predalles tipo G	2
Predalles tipo H	33
Predalles tipo I	1

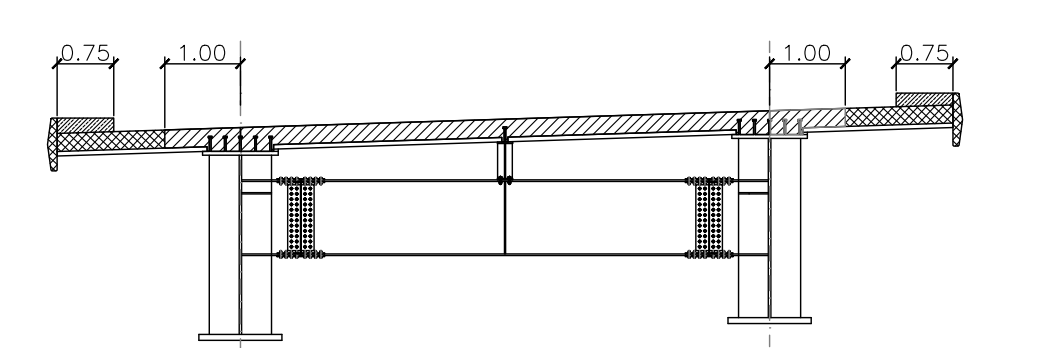
PREDALLES
Pianta PREDALLES tipo E
SCALA 1:50

PREDALLES
Pianta PREDALLES tipo F
SCALA 1:50

PREDALLES
Pianta PREDALLES tipo G
SCALA 1:50

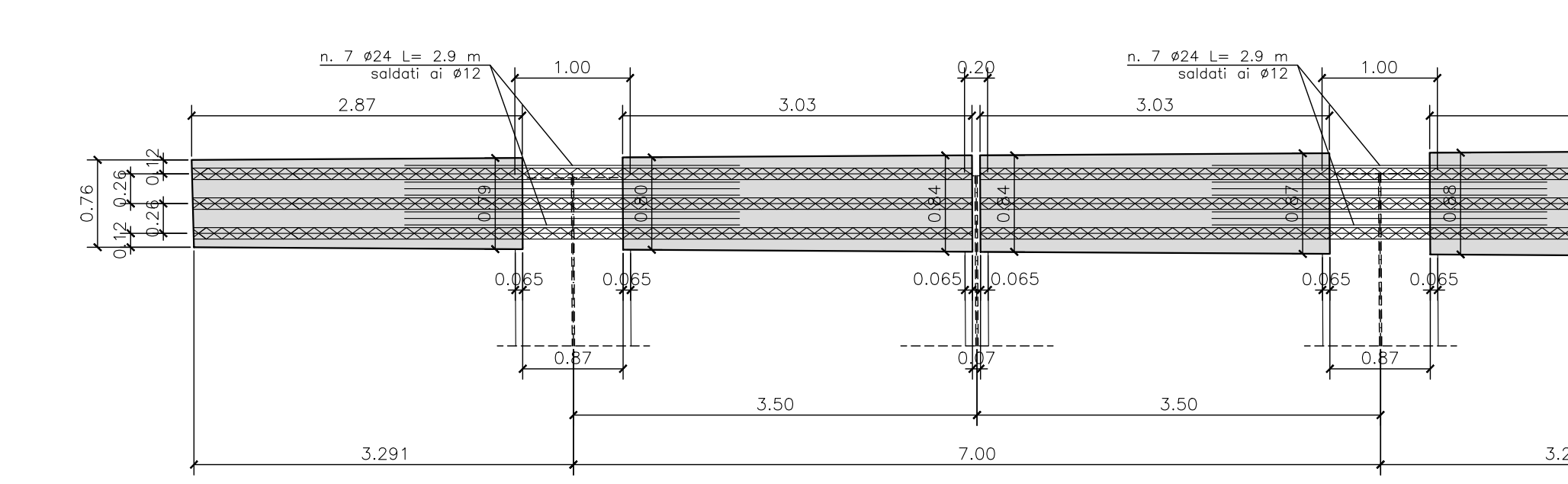
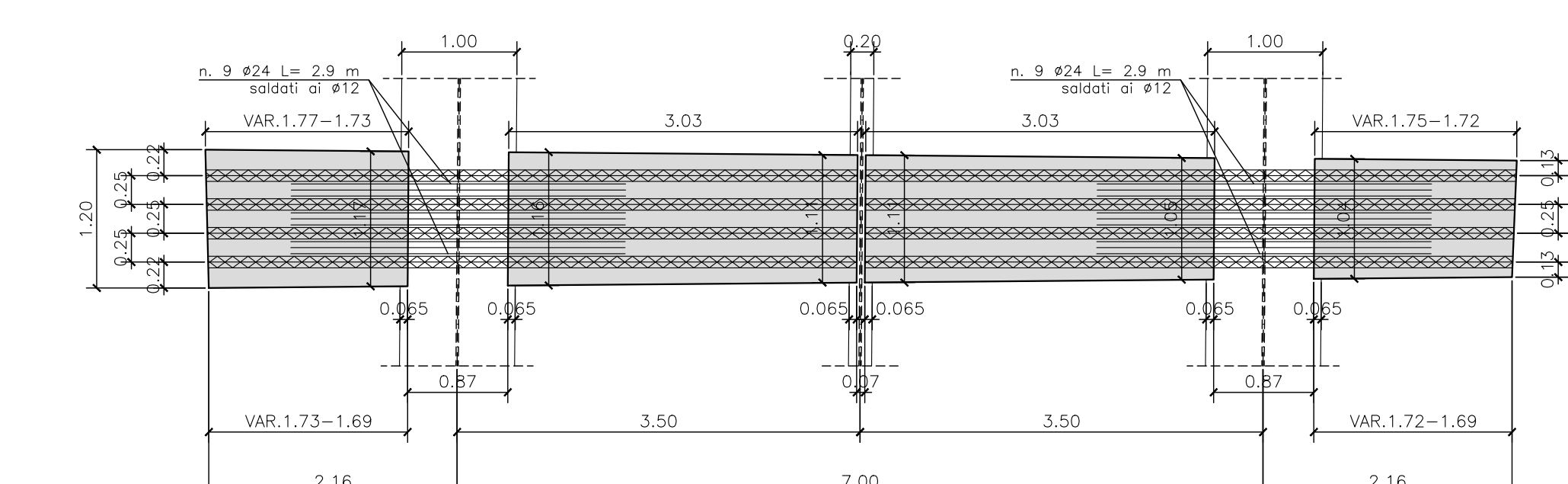
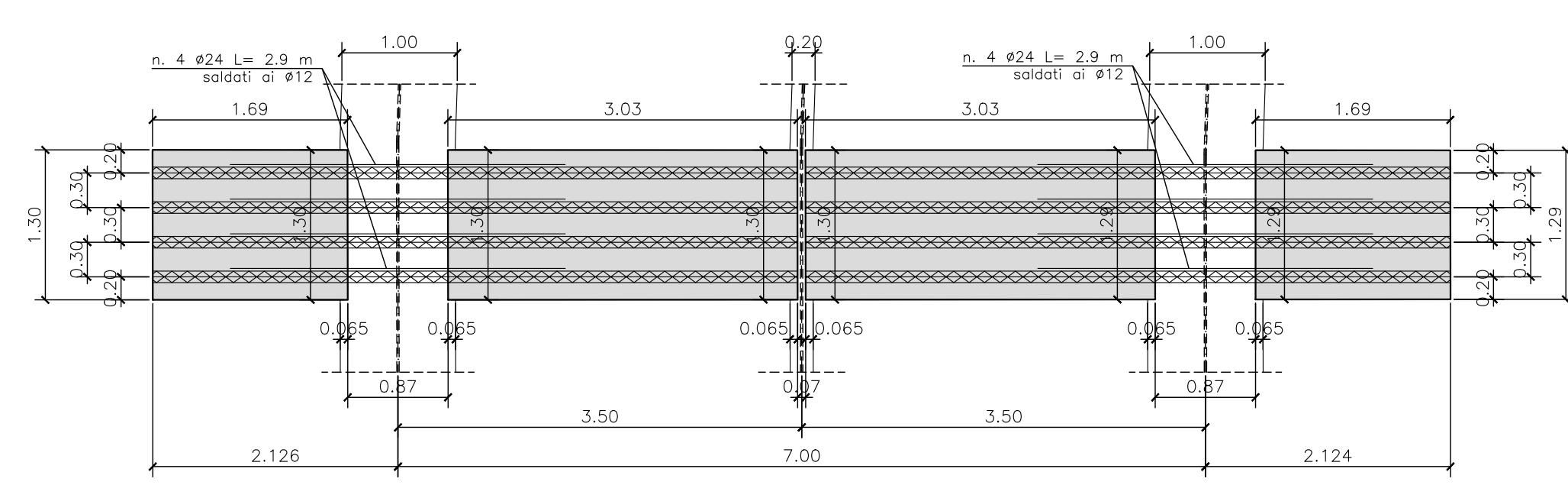
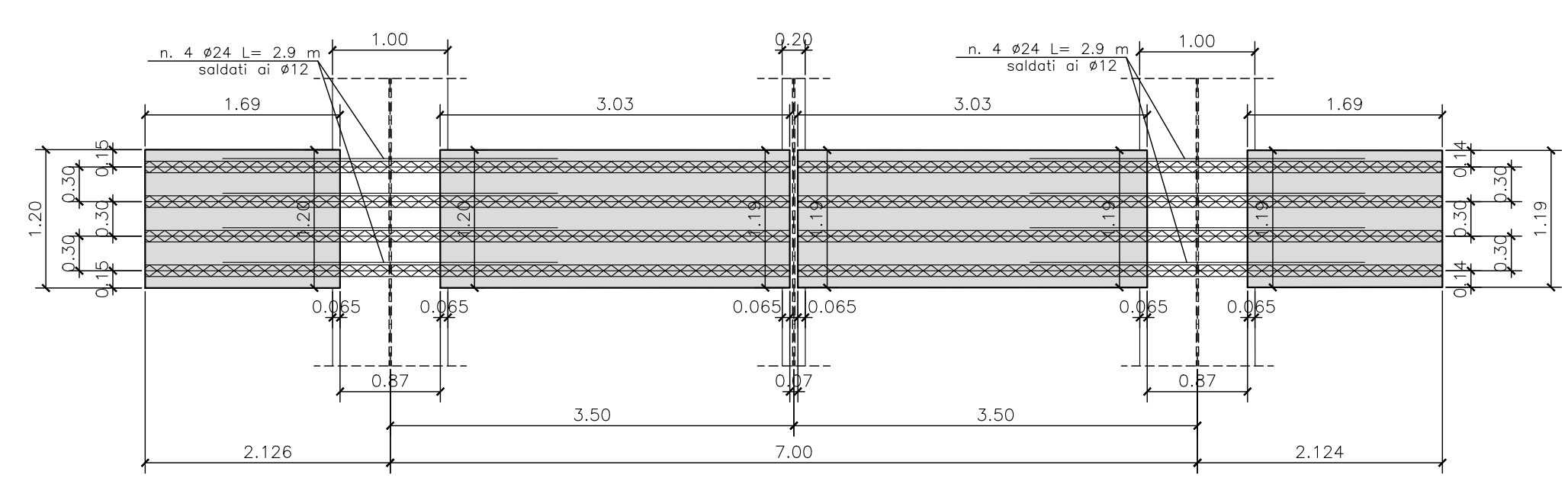
PREDALLES
Pianta PREDALLES tipo I
SCALA 1:50

SEQUENZA GETTI SOLETTA IMPALCATO
SEZIONE TRASVERSALE
SCALA 1:100

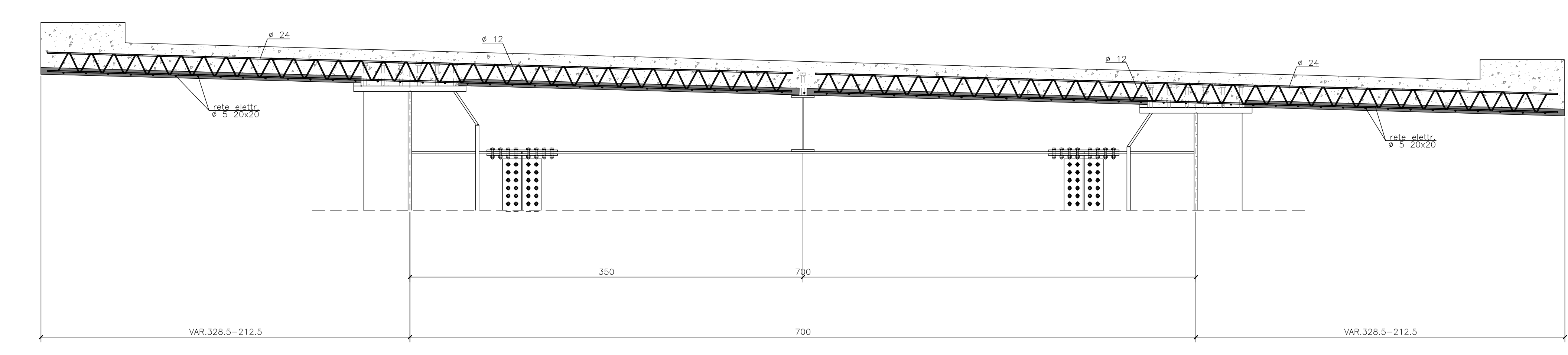


LEGENDA
 ■ GETTO DI PRIMA FASE
 ■ GETTO DI SECONDA FASE
 ■ GETTO DI TERZA FASE
 N.B. IL GETTO DELLA PARTE A SBALZO D'FASE, ANCHE EFFETTUATO SOLO DOPO IL CALCESTRUZZO DI PRIMA FASE ANCH' RAGGIUNTO UNA RESISTENZA RA 2.25 MPa, È PRECEDIMENTO ALLA GETTO DELLA SECONDA FASE AVVENIRE PRIMA DEL GETTO DI SECONDA FASE.

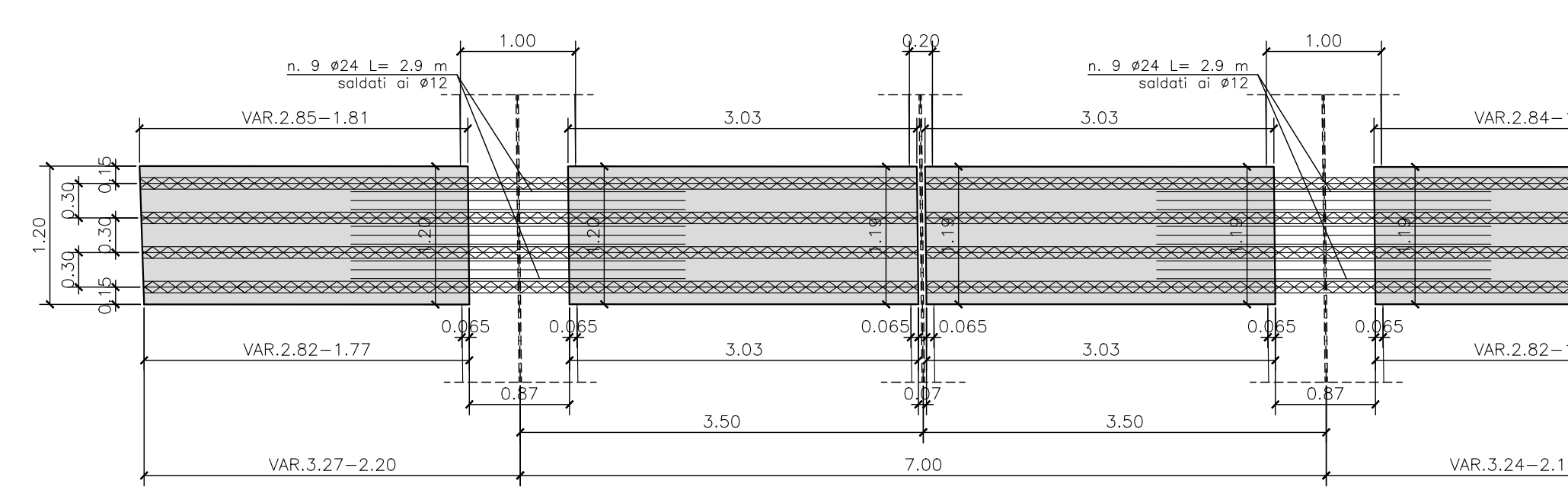
PER LE CARATTERISTICHE DEI MATERIALI SI RIMANDA ALL'LABORATORIO: 1000500020001



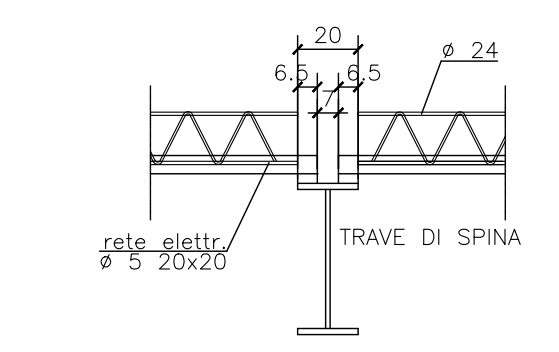
PREDALLES G-H-I
Sezione trasversale tipo
SCALA 1:25



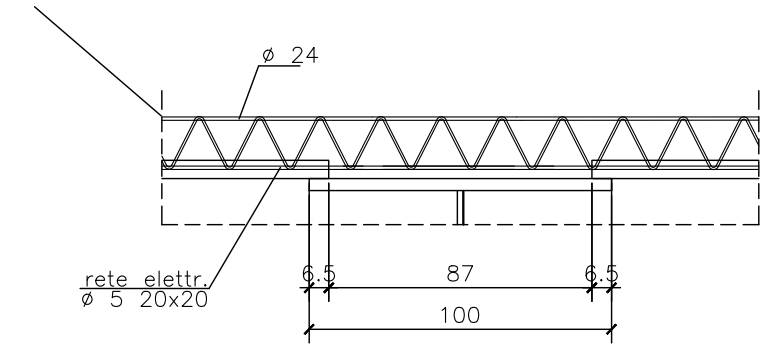
PREDALLES
Pianta PREDALLES tipo H
SCALA 1:50



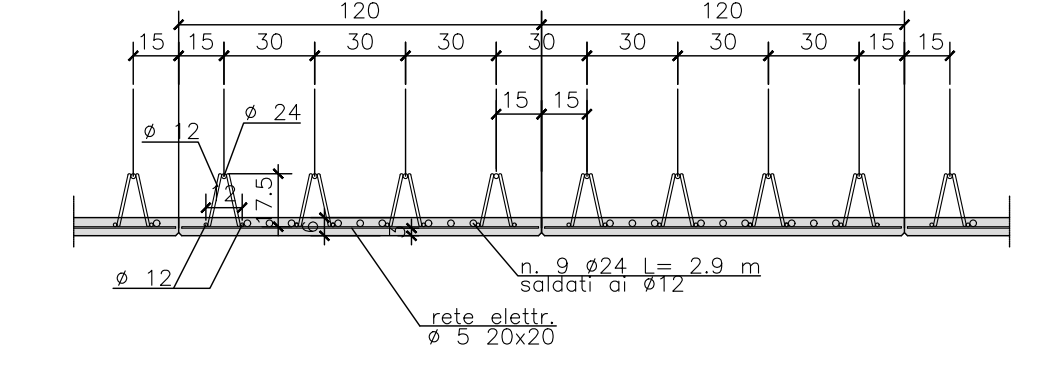
PREDALLES
Dettaglio appoggio su trave di spina
SCALA 1:25



PREDALLES
Dettaglio appoggio
SCALA 1:25



PREDALLES
Particolare traliccio
SCALA 1:25



Sanas
GRUPPO FS ITALIANE

Direzione Tecnica

S.S 685 "DELLE TRE VALLI UMBRE"
TRATTO SPOLETO - ACQUASPARTA
1° stralcio: Madonna di Baiano-Firenzuola

PROGETTO ESECUTIVO COD. PG143

PROGETTAZIONE: ATI SINTAGMA - GDG - ICARIA

IL RESPONSABILE DELL'INTEGRAZIONE DELLE PRESTAZIONI SPECIALISTICHE: IL GRUPPO DI PROGETTAZIONE:
 Dott. Ing. Federico Cavatoni
 Oltre agli ingegneri della Prov. di Perugia n° 4351

MANDATARIO: ICARIA
 Dott. Ing. N. Giamberini
 Oltre agli ingegneri della Prov. di Terni n° Terni 0484

IL PROGETTISTA:
 Dott. Ing. Federico Cavatoni
 Oltre agli ingegneri della Prov. di Terni n° Terni 0484

IL GEOLOGO:
 Dott. Geo. Giorgio Coragutti
 Oltre al Geologo della Regione Umbria n°108

IL COORDINATORE PER LA SICUREZZA IN FASE DI PROGETTAZIONE:
 Dott. Ing. Filippo Fontanelli
 Oltre agli ingegneri della Prov. di Perugia n° 4351

IL RESPONSABILE DI PROGETTO:
 Arch. Pierluigi Mario Colucci

IL RESPONSABILE DEL PROCEDIMENTO:
 Dott. Ing. Riccardo Michel

PROTOCOLLO: DATA

08.VIADOTTI E PONTI
08.02.VIADOTTO MOLINO VECCHIO

Predalles - Pianta sezioni e particolari Tav. 2 di 2

CODICE PROGETTO	PROVALE FILE	REVISIONE	SCALA
PROGETTO	ANNO		
DTP/G143/E	23		
REV.	DESCRIZIONE	DATA	REDAITTO
A	Emissione	Apr 2023	P.Moni / F. Cavatoni / R. Michel
			VERIFICATO
			APPROVATO