

S.S 685 "DELLE TRE VALLI UMBRE"
TRATTO SPOLETO - ACQUASPARTA
1° stralcio: Madonna di Baiano-Firenzuola

PROGETTO ESECUTIVO

COD. **PG143**

PROGETTAZIONE: ATI SINTAGMA - GDG - ICARIA

IL RESPONSABILE DELL'INTEGRAZIONE DELLE PRESTAZIONI SPECIALISTICHE:

Dott. Ing. Nando Granieri
 Ordine degli Ingegneri della Prov. di Perugia n° A351

IL PROGETTISTA:

Dott. Ing. Federico Durastanti
 Ordine degli Ingegneri della Prov. di Terni n° Terni n°A844

IL GEOLOGO:

Dott. Geol. Giorgio Cerquiglini
 Ordine dei Geologi della Regione Umbria n°108

IL COORDINATORE PER LA SICUREZZA IN FASE DI PROGETTAZIONE:

Dott. Ing. Filippo Pambianco
 Ordine degli Ingegneri della Prov. di Perugia n° A1373

Il Responsabile di Progetto

Arch. Pianificatore Marco Colazza

Il Responsabile del Procedimento

Dott. Ing.
 Alessandro Micheli

PROTOCOLLO

DATA

IL GRUPPO DI PROGETTAZIONE:

MANDATARIA:

MANDANTI:



Dott.Ing. N.Granieri
 Dott.Arch. N.Kamenicky
 Dott.Ing. V.Truffini
 Dott.Arch. A.Bracchini
 Dott.Ing. F.Durastanti
 Dott.Ing. E.Bartolucci
 Dott.Geol. G.Cerquiglini
 Geom. S.Scopetta
 Dott.Ing. L.Sbrenna
 Dott.Ing. E.Sellari
 Dott.Ing. L.Dinelli
 Dott.Ing. L.Nani
 Dott.Ing. F.Pambianco
 Dott. Agr. F.Berti Nulli

Dott. Ing. D.Carlaccini
 Dott. Ing. S.Sacconi
 Dott. Ing. C.Consorti
 Dott. Ing. E.Loffredo
 Dott. Ing. C.Chierichini

Dott. Ing. V.Rotisciani
 Dott. Ing. F.Macchioni
 Geom. C.Vischini
 Dott. Ing. V.Piunno
 Dott. Ing. G.Pulli
 Geom. C.Sugaroni



06.SVINCOLI
06.02 SVINCOLO DI BAIANO

Book delle sezioni trasversali - Rotatoria lato Nord (asse R2)

| CODICE PROGETTO | | | NOME FILE | REVISIONE | SCALA: |
|-----------------|---------------------------|------|-----------------------------|------------|-------------------------|
| PROGETTO | LIV. PROG. | ANNO | V00SV02TRASZ09B | | |
| DTPG143 | E | 23 | CODICE ELAB. V00SV02TRASZ09 | B | 1:200 |
| | | | | | |
| | | | | | |
| B | Rev. A seguito istr. ANAS | | Set 2023 | M.De Tursi | F.Durastanti N.Granieri |
| A | Emissione | | Ago 2023 | M.De Tursi | F.Durastanti N.Granieri |
| REV. | DESCRIZIONE | | DATA | REDATTO | VERIFICATO APPROVATO |

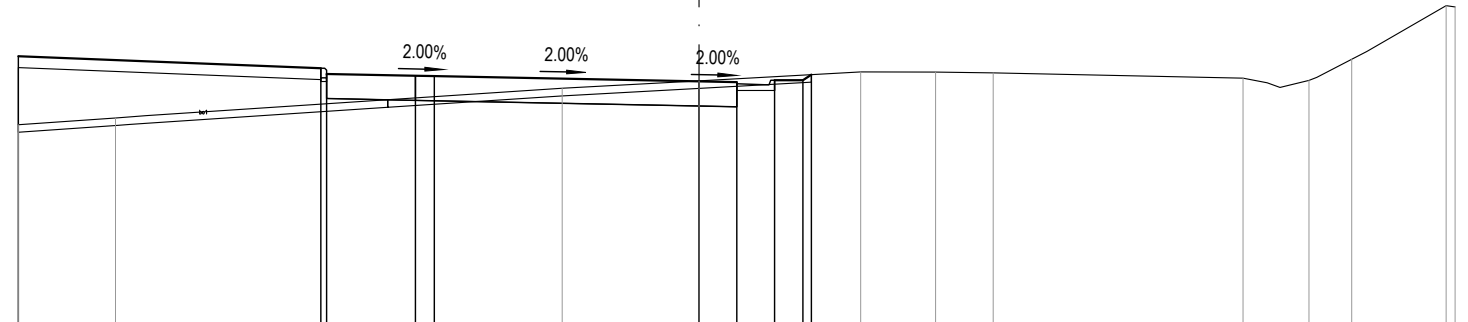
| | | |
|---------------------------|----------------|-------|
| RI RIPORTO | m ² | 8.789 |
| ST STERRO | m ² | 4.011 |
| bo BONIFICA | m | 9.77 |
| pt COMP. PIANO POSA TRIN. | m | 10.85 |
| sc SCOTICO | m | 20.97 |
| u STRATO DI USURA | m | 10.85 |
| v VEGETALE | m | 9.03 |



ASSE TRACCIAMENTO

SEZIONE R2 1
PROG. 0.00

306
200 200



| | | | | | | | | | | | | | |
|----------------------|--------|--------|--------|--------|--------|--------|--------|--------|--------|--------|--------|--------|--------|
| PROGRESSIVE TERRENO | -18.00 | -15.43 | | -3.62 | 0.00 | 4.28 | 6.26 | 7.78 | 14.39 | 16.13 | 17.27 | 19.76 | 20.00 |
| PARZIALI TERRENO | 2.57 | 11.81 | | 3.62 | 4.28 | 1.98 | 1.52 | 6.61 | 1.74 | 1.14 | 2.49 | 0.24 | |
| QUOTE TERRENO | 311.26 | 311.44 | | 312.22 | 312.42 | 312.65 | 312.65 | 312.63 | 312.49 | 312.43 | 312.99 | 314.41 | 314.37 |
| PROGRESSIVE PROGETTO | -18.00 | -10.00 | -9.85 | -7.50 | -7.00 | 0.00 | 0.00 | 1.00 | 2.00 | 2.75 | 2.97 | | |
| PARZIALI PROGETTO | 8.00 | 0.15 | 2.35 | 0.50 | 7.00 | 1.00 | 1.00 | 0.75 | 0.22 | | | | |
| QUOTE PROGETTO | 313.07 | 312.75 | 312.60 | 312.55 | 312.54 | 312.40 | 312.40 | 312.38 | 312.43 | 312.43 | 312.58 | | |

| | | |
|---------------------------|----------------|--------|
| RI RIPORTO | m ² | 2.614 |
| ST STERRO | m ² | 16.939 |
| bo BONIFICA | m | 6.49 |
| pt COMP. PIANO POSA TRIN. | m | 10.85 |
| sc SCOTICO | m | 22.56 |
| u STRATO DI USURA | m | 10.85 |
| v VEGETALE | m | 10.94 |

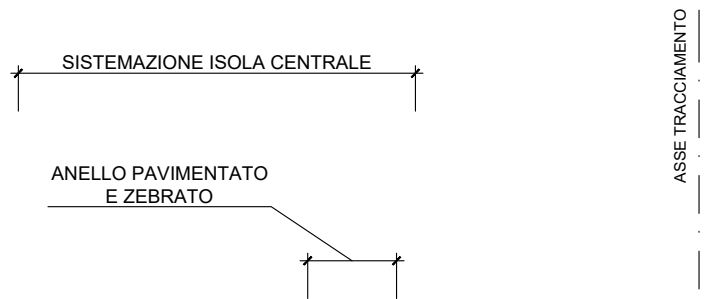


SEZIONE R2 2
 PROG. 20.00

306
 200 200

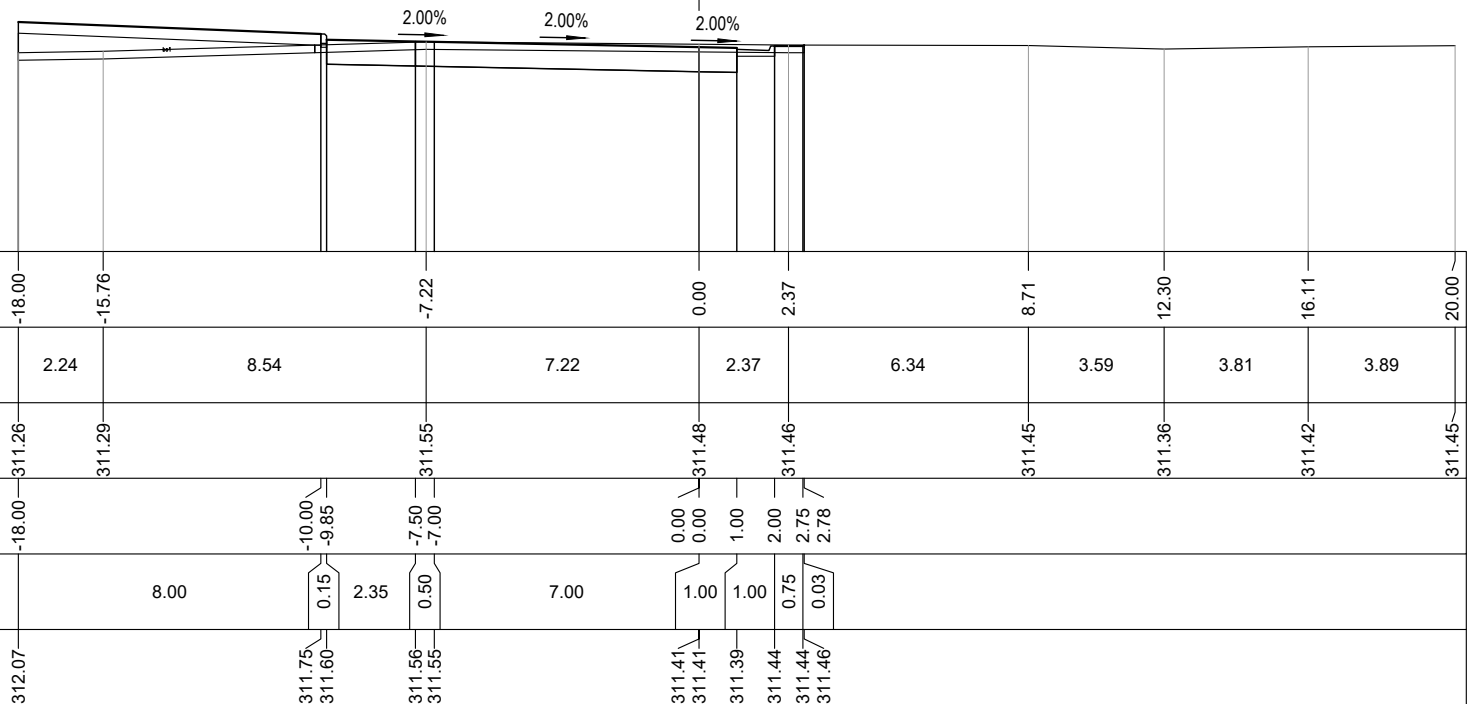
| | | | | | | | | | | | |
|----------------------|--------|--------|--------|--------|--------|--------|--------|--------|--------|--------|--------|
| PROGRESSIVE TERRENO | -18.00 | -16.56 | -9.92 | -1.20 | 0.00 | 5.13 | 17.24 | 18.39 | 20.00 | | |
| PARZIALI TERRENO | 1.44 | 6.64 | 8.72 | 1.20 | 5.13 | 12.11 | 1.15 | 1.61 | | | |
| QUOTE TERRENO | 311.26 | 311.35 | 311.92 | 312.63 | 312.69 | 312.94 | 313.47 | 313.31 | 314.08 | | |
| PROGRESSIVE PROGETTO | -18.00 | -10.00 | -9.85 | -7.50 | -7.00 | 0.00 | 0.00 | 1.00 | 2.00 | 2.75 | 4.56 |
| PARZIALI PROGETTO | 8.00 | 0.15 | 2.35 | 0.50 | 7.00 | 1.00 | 1.00 | 0.75 | 1.81 | | |
| QUOTE PROGETTO | 312.34 | 312.02 | 311.87 | 311.82 | 311.81 | 311.67 | 311.67 | 311.65 | 311.70 | 311.70 | 312.91 |

| | | |
|---------------------------|----------------|-------|
| RI RIPORTO | m ² | 2.106 |
| ST STERRO | m ² | 7.512 |
| bo BONIFICA | m | 7.84 |
| pt COMP. PIANO POSA TRIN. | m | 10.85 |
| sc SCOTICO | m | 20.78 |
| u STRATO DI USURA | m | 10.85 |
| v VEGETALE | m | 8.80 |



SEZIONE R2 3
 PROG. 33.51

306
 200 200



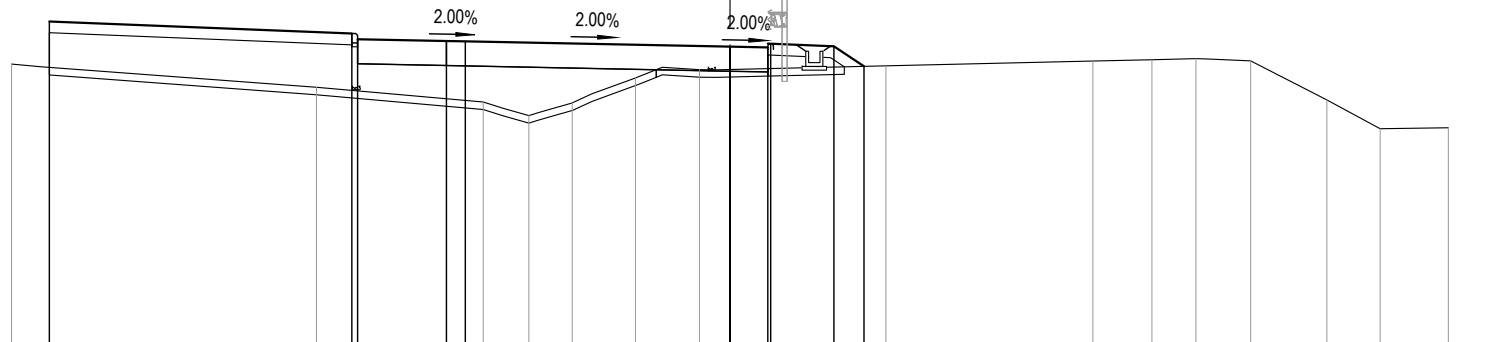
| | | | | | | | | | | | |
|-------------------|--------|--------|--------|--------|--------|--------|--------|--------|--------|--------|--------|
| PARZIALI TERRENO | 2.24 | 8.54 | 7.22 | 2.37 | 6.34 | 3.59 | 3.81 | 3.89 | | | |
| QUOTE TERRENO | 311.26 | 311.29 | 311.55 | 311.48 | 311.46 | 311.45 | 311.36 | 311.42 | 311.45 | | |
| PARZIALI PROGETTO | 8.00 | 0.15 | 2.35 | 0.50 | 7.00 | 1.00 | 1.00 | 0.75 | 0.03 | | |
| QUOTE PROGETTO | 312.07 | 311.75 | 311.60 | 311.56 | 311.55 | 311.41 | 311.41 | 311.39 | 311.44 | 311.44 | 311.46 |

RI RIPORTO m² 15.484
 ST STERRO m² 0.158
 bo BONIFICA m 21.02
 sc SCOTICO m 21.02
 u STRATO DI USURA m 10.85
 v VEGETALE m 10.71



SEZIONE R2 4
PROG. 58.28

304
 200 200



| | | | | | | | | | | | | | | | |
|----------------------|--------|--------|--------|--------|--------|--------|--------|--------|--------|--------|--------|--------|--------|--------|--------|
| PROGRESSIVE TERRENO | -19.00 | -10.94 | -6.53 | -5.32 | -4.17 | -2.50 | -0.80 | 4.13 | 9.60 | 11.16 | 12.32 | 13.77 | 15.79 | 17.20 | 19.00 |
| PARZIALI TERRENO | 8.06 | 4.41 | 1.21 | 1.15 | 1.67 | 1.70 | 4.93 | 5.47 | 1.56 | 1.16 | 1.45 | 2.02 | 1.41 | 1.80 | |
| QUOTE TERRENO | 311.39 | 310.78 | 310.39 | 310.03 | 310.36 | 311.02 | 311.25 | 311.35 | 311.47 | 311.50 | 311.54 | 311.48 | 310.44 | 309.68 | 309.71 |
| PROGRESSIVE PROGETTO | -18.00 | -10.00 | -7.50 | -7.00 | 0.00 | 0.00 | 1.00 | 1.08 | 2.75 | 3.54 | | | | | |
| PARZIALI PROGETTO | 8.00 | 0.15 | 2.35 | 0.50 | 7.00 | 1.00 | 0.08 | 1.67 | 0.79 | | | | | | |
| QUOTE PROGETTO | 312.52 | 312.20 | 312.05 | 312.00 | 311.99 | 311.85 | 311.85 | 311.83 | 311.93 | 311.86 | 311.33 | | | | |

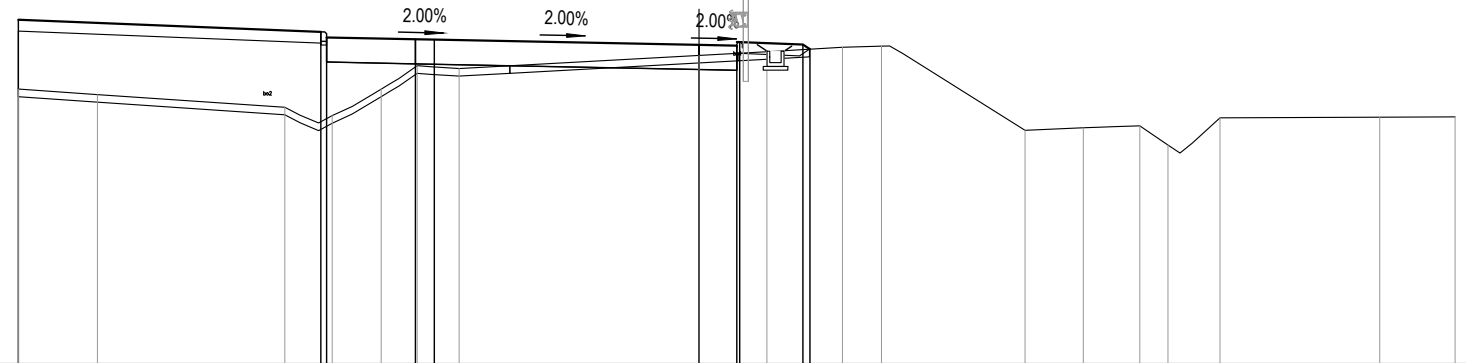
| | | |
|-------------------------|----------------|--------|
| RI RIPORTO | m ² | 15.774 |
| ST STERRO | m ² | 1.478 |
| bo BONIFICA | m | 13.02 |
| pt COMP. PIANO POSA TRI | m | 10.85 |
| sc SCOTICO | m | 20.92 |
| u STRATO DI USURA | m | 10.85 |
| v VEGETALE | m | 9.98 |



ASSE TRACCIAMENTO

SEZIONE R2 5
PROG. 73.93

304
200 200

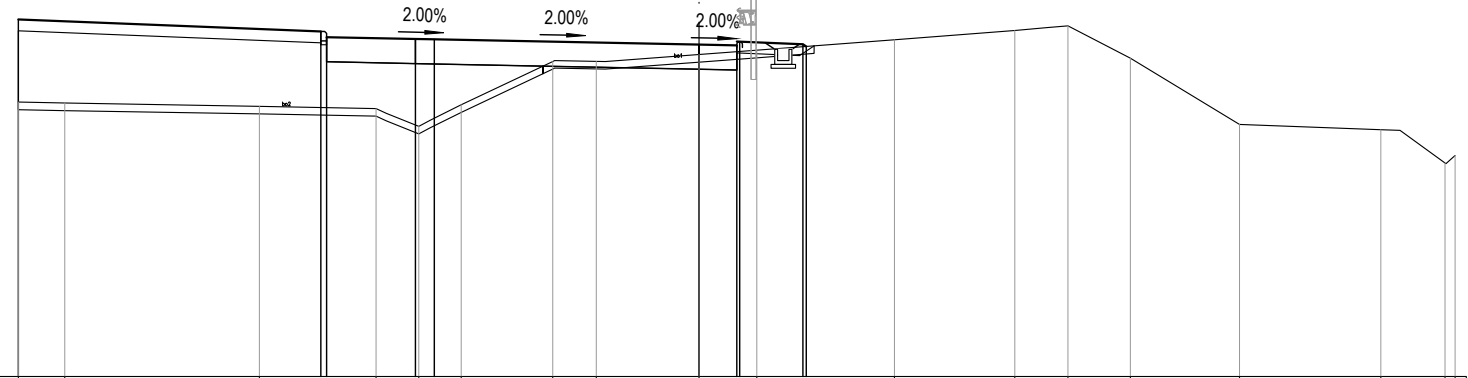


| | | | | | | | | | | | | | | | | | | |
|----------------------|--------|--------|--------|--------|--------|--------|--------|--------|--------|--------|--------|--------|--------|--------|--------|--------|--------|--------|
| PROGRESSIVE TERRENO | -18.00 | -15.91 | -10.95 | -9.70 | -8.41 | -7.45 | -6.34 | 0.00 | 1.79 | 3.79 | 4.83 | 8.63 | 10.17 | 11.66 | 12.40 | 13.78 | 18.01 | 20.00 |
| PARZIALI TERRENO | 2.09 | 4.96 | 1.25 | 1.29 | 0.96 | 1.11 | 6.34 | 1.79 | 2.00 | 1.04 | 3.80 | 1.54 | 1.49 | 0.74 | 1.38 | 4.23 | 1.99 | |
| QUOTE TERRENO | 311.26 | 311.11 | 310.78 | 310.56 | 311.26 | 311.88 | 311.80 | 312.15 | 312.25 | 312.36 | 312.39 | 310.17 | 310.24 | 310.29 | 309.78 | 310.50 | 310.52 | 310.52 |
| PROGRESSIVE PROGETTO | -18.00 | -10.00 | -9.85 | -7.50 | -7.00 | 0.00 | 0.00 | 1.00 | 1.08 | 2.75 | 2.93 | | | | | | | |
| PARZIALI PROGETTO | 8.00 | 0.15 | 2.35 | 0.50 | 7.00 | 1.00 | 0.08 | 1.67 | 0.18 | | | | | | | | | |
| QUOTE PROGETTO | 313.09 | 312.77 | 312.62 | 312.58 | 312.57 | 312.43 | 312.43 | 312.41 | 312.50 | 312.44 | 312.31 | | | | | | | |

| | | |
|-------------------|----------------|--------|
| RI RIPORTO | m ² | 20.569 |
| ST STERRO | m ² | 1.598 |
| bo BONIFICA | m | 21.05 |
| sc SCOTICO | m | 21.05 |
| u STRATO DI USURA | m | 10.85 |
| v VEGETALE | m | 9.87 |



SEZIONE R2 6
PROG. 88.91



| | | | | | | | | | | | | | | | | | | |
|----------------------|--------|--------|--------|--------|--------|--------|--------|--------|--------|--------|--------|--------|--------|--------|--------|--------|--------|--------|
| PROGRESSIVE TERRENO | -18.00 | -16.77 | -11.62 | -8.54 | -7.41 | -6.29 | -3.87 | -2.72 | 0.00 | 1.53 | 5.17 | 8.35 | 9.76 | 11.41 | 14.30 | 18.04 | 19.73 | 20.00 |
| PARZIALI TERRENO | 1.23 | 5.15 | 3.08 | 1.13 | 1.12 | 2.42 | 1.15 | 2.72 | 1.53 | 3.64 | 3.18 | 1.41 | 1.65 | 2.89 | 3.74 | 1.69 | 0.27 | |
| QUOTE TERRENO | 311.26 | 311.23 | 311.15 | 311.09 | 310.62 | 311.19 | 312.33 | 312.34 | 312.52 | 312.63 | 312.91 | 313.16 | 313.28 | 312.42 | 310.67 | 310.53 | 309.65 | 309.65 |
| PROGRESSIVE PROGETTO | -18.00 | -10.00 | -9.85 | -7.50 | -7.00 | 0.00 | 0.00 | 1.00 | 1.07 | 2.75 | 2.84 | | | | | | | |
| PARZIALI PROGETTO | 8.00 | 0.15 | 2.35 | 0.50 | 7.00 | 1.00 | 0.07 | 1.68 | 0.09 | | | | | | | | | |
| QUOTE PROGETTO | 313.45 | 313.13 | 312.98 | 312.93 | 312.92 | 312.78 | 312.78 | 312.76 | 312.86 | 312.79 | 312.73 | | | | | | | |

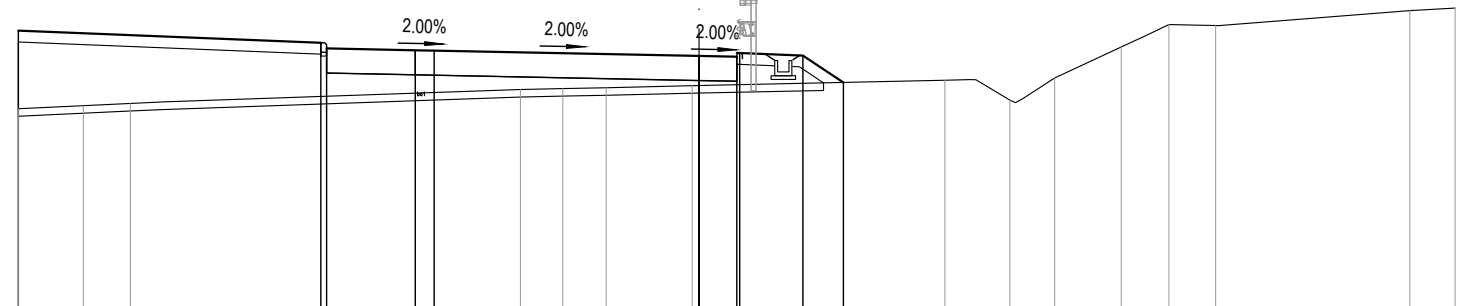
RI RIPORTO m² 16.216
 bo BONIFICA m 21.30
 sc SCOTICO m 21.30
 u STRATO DI USURA m 10.85
 v VEGETALE m 11.05



ASSE TRACCIAMENTO

SEZIONE R2 7
 PROG. 105.09

306
 200 200



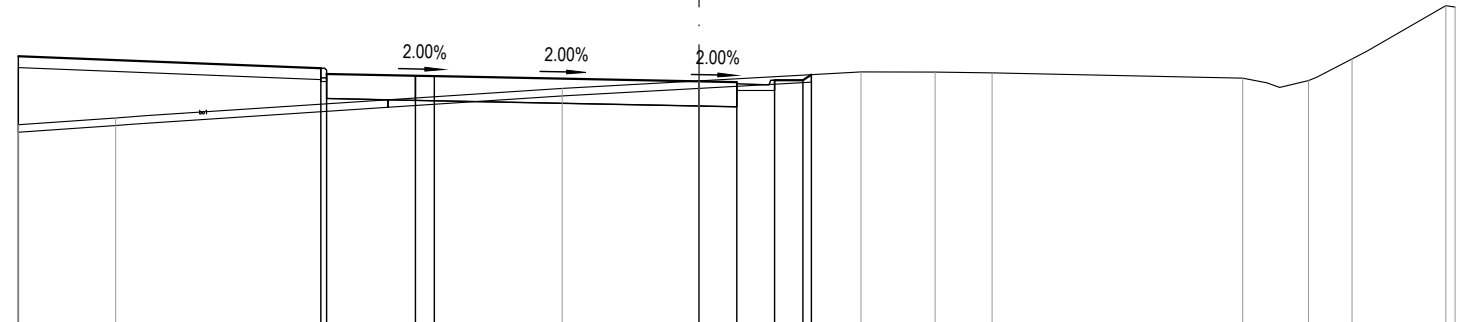
| | | | | | | | | | | | | | | | | | | |
|----------------------|--------|--------|--------|--|--------|--------|--------|--------|--------|--------|--------|--------|--------|--------|--------|--|--------|--------|
| PROGRESSIVE TERRENO | -18.00 | -16.28 | -15.04 | | -4.72 | -3.60 | -2.46 | -0.18 | | 6.50 | 8.22 | 9.41 | 11.17 | 12.43 | 13.67 | | 18.80 | 20.00 |
| PARZIALI TERRENO | 1.72 | 1.24 | 10.32 | | 1.12 | 1.14 | 2.28 | 6.68 | 1.72 | 1.19 | 1.76 | 1.26 | 1.24 | 5.13 | 1.20 | | | |
| QUOTE TERRENO | 311.26 | 311.34 | 311.40 | | 311.77 | 311.79 | 311.81 | 311.87 | | 312.01 | 311.49 | 312.07 | 312.89 | 313.49 | 313.46 | | 313.85 | 313.92 |
| PROGRESSIVE PROGETTO | -18.00 | -10.00 | -9.85 | | -7.50 | -7.00 | | 0.00 | 0.00 | 1.00 | 1.08 | 2.75 | 3.82 | | | | | |
| PARZIALI PROGETTO | 8.00 | 0.15 | 2.35 | | 0.50 | 7.00 | 1.00 | 0.08 | 1.67 | 1.07 | | | | | | | | |
| QUOTE PROGETTO | 313.32 | 313.00 | 312.85 | | 312.81 | 312.80 | | 312.66 | 312.66 | 312.64 | 312.73 | 312.67 | 311.95 | | | | | |

| | | |
|---------------------------|----------------|-------|
| RI RIPORTO | m ² | 8.789 |
| ST STERRO | m ² | 4.011 |
| bo BONIFICA | m | 9.77 |
| pt COMP. PIANO POSA TRIN. | m | 10.85 |
| sc SCOTICO | m | 20.97 |
| u STRATO DI USURA | m | 10.85 |
| v VEGETALE | m | 9.03 |



SEZIONE R2 8
 PROG. 113.09

306
 200 200



| | | | | | | | | | | | | | | | |
|----------------------|--------|--------|--------|--------|--------|--------|--------|--------|--------|--------|--------|--------|--------|--------|--------|
| PROGRESSIVE TERRENO | -18.00 | -15.43 | | -3.62 | 0.00 | | 4.29 | 6.25 | 7.75 | | 14.38 | 16.12 | 17.27 | 19.75 | 20.00 |
| PARZIALI TERRENO | | 2.57 | 11.81 | | 3.62 | | 4.29 | 1.96 | 1.50 | 6.63 | 1.74 | 1.15 | 2.48 | 0.25 | |
| QUOTE TERRENO | 311.26 | 311.44 | | 312.22 | 312.42 | | 312.65 | 312.65 | 312.63 | | 312.49 | 312.43 | 313.00 | 314.41 | 314.37 |
| PROGRESSIVE PROGETTO | -18.00 | | -10.00 | -9.85 | -7.50 | -7.00 | 0.00 | 0.00 | 1.00 | 2.00 | 2.75 | 2.97 | | | |
| PARZIALI PROGETTO | | 8.00 | 0.15 | 2.35 | 0.50 | 7.00 | 1.00 | 1.00 | 0.75 | 0.22 | | | | | |
| QUOTE PROGETTO | 313.07 | | 312.75 | 312.60 | 312.55 | 312.54 | 312.40 | 312.40 | 312.38 | 312.43 | 312.43 | 312.58 | | | |