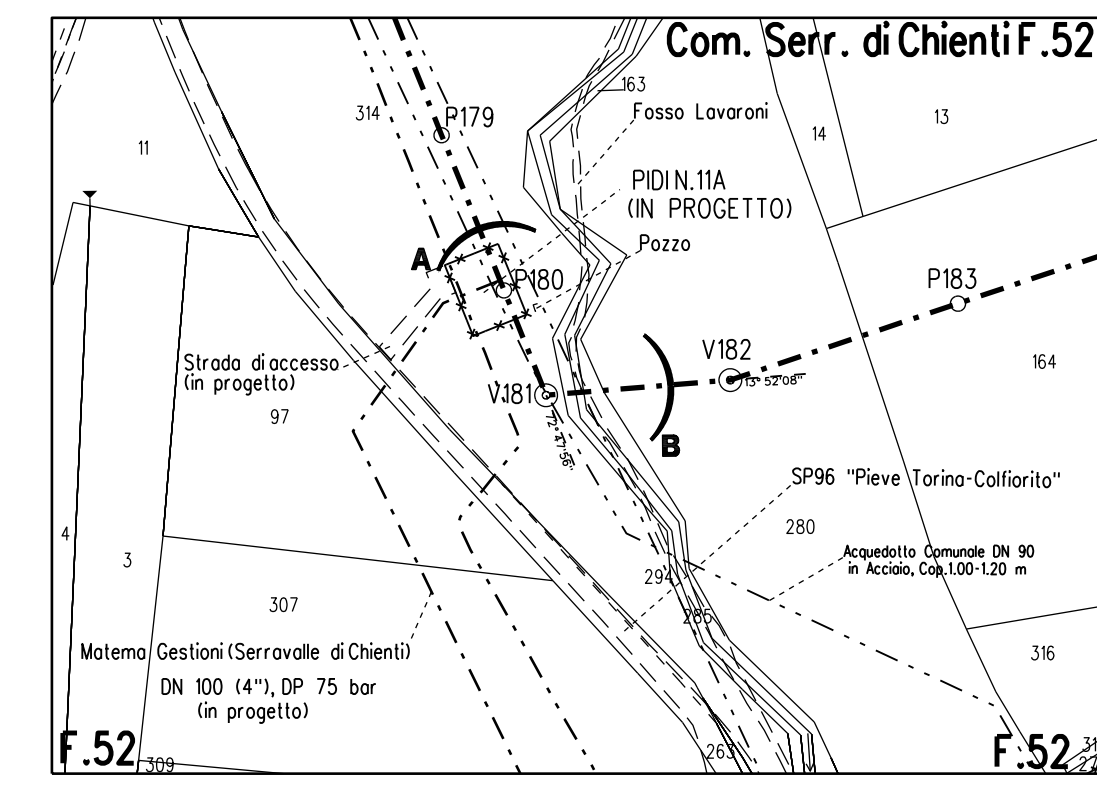


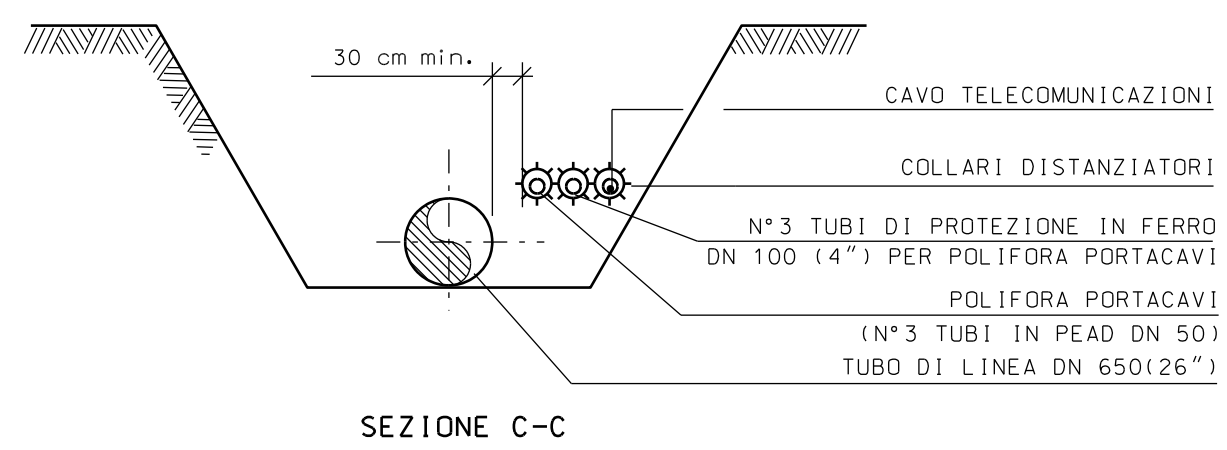
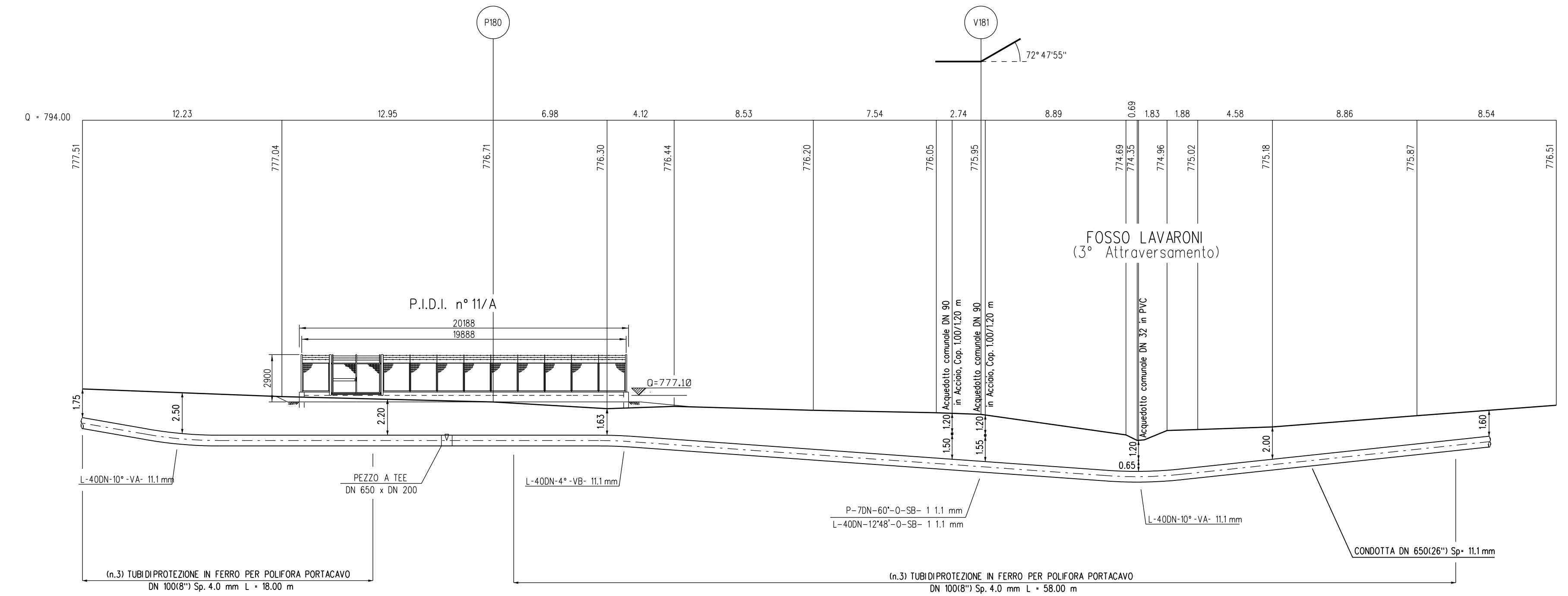
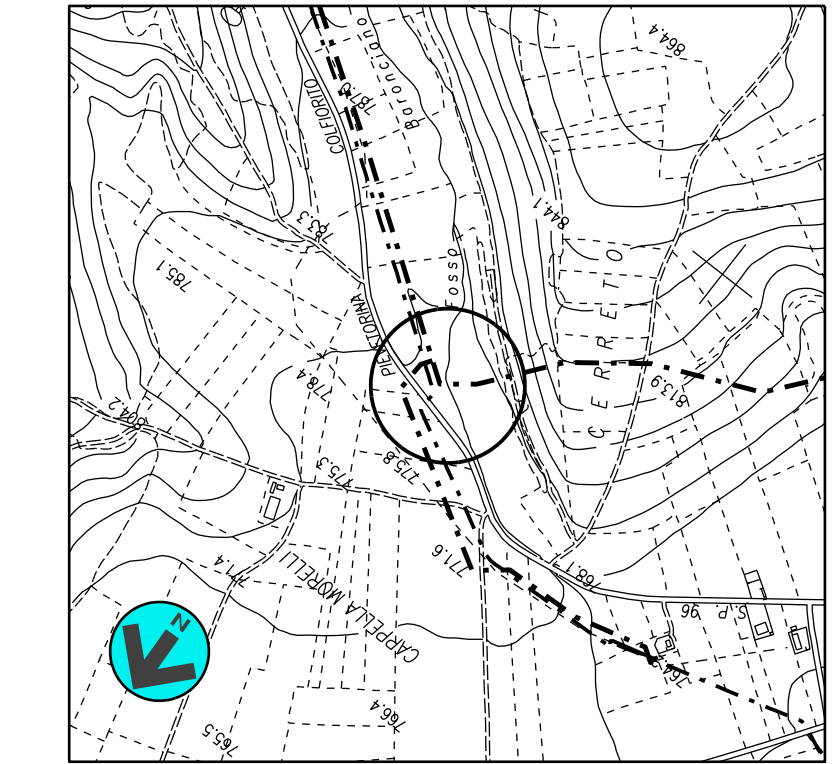
### TABELLA DELLE ANNOTAZIONI

- 1 Tubo di acciaio Grado EN L415NB/MB DN 650 (26")  
Sp. 11.1 mm costruito secondo tab. GASD A.01.01.20  
rivestimento in Polietilene Sp.2.5 mm
- 7 Tubo portacavo in Fe 00 DN 100 (4") Sp. 4.0 mm

228.00 m



STRALCIO PLANIMETRICO 1:2000  
COMUNE DI SERRAVALLE DI CHIENTI F.52



SEZIONE A - B scala 1:200

**NOTA :**  
PRIMA DI PROCEDERE CON L'ESECUZIONE DEGLI SCAVI DEL METANODOTTO E' NECESSARIO ACCERTARE L'ESATTA UBICAZIONE PLANO-ALTIMETRICA DI TUTTI I SERVIZI INTERRATI INTERFERENTI.  
L'INDAGINE ANDRA' SVOLTA MEDIANTE L'ESECUZIONE DI SAGGI A MAND ED ALLA PRESENZA DI RAPPRESENTANTI DELL'ENTE PROPRIETARIO.

1	GIU 2022	EMISSIONE PER APPALTO	BIOCCA	SCIOSCI	STEFANI
0	NOV 2021	EMISSIONE	BIOCCA	SCIOSCI	STEFANI
Rev	DATA	DESCRIZIONE	ELABORATO	VERIFICATO	APPROVATO
CLIENTE		PROGETTISTA	WBS CLIENTE NR.719136/R-L01 COD.TEC.20645 COMM.SAIPEM 023113-078	UNITA' 100	
Rif. Met.: RECANATI - FOLIGNO (Frazione Colfiorito) 6° Tronco: PIEVE TORINA - FOLIGNO DN 650(26"), DP 75 bar			DISEGNO	LC-6E-81622	
Attraversamento: FOSSO LAVARONI (3° Attrav.) N.2 ACQUEDOTTI COM. DN 90 IN ACCIAIO, ACQUEDOTTO COM. DN32 IN PVC			REVISIONE	1	
			FG	DI	
			SCALA	1:200	