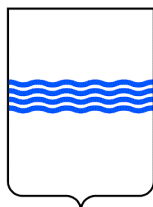


PROGETTO PER LA REALIZZAZIONE DI UN PARCO EOLICO E DELLE RELATIVE OPERE DI CONNESSIONE ALLA RTN POTENZA NOMINALE 54.6 MW

REGIONE
BASILICATA



PROVINCIA
di POTENZA



ATELLA



AVIGLIANO



COMUNI di
FILIANO



SAN FELE



POTENZA



Località "Agrifoglio"

Scala:

Formato Stampa:

-

A4

PROGETTO DEFINITIVO

ELABORATO

A.12

RELAZIONE TECNICA SPECIALISTICA SULL'IMPATTO ELETTRROMAGNETICO

Progettazione:

Committenza:



R.S.V. Design Studio S.r.l.

Piazza Carmine, 5 | 84077 Torre Orsaia (SA)
P.IVA 05885970656
Tel./fax: +39 0974 985490 | e-mail: info@rsv-ds.it



Ripawind S.r.l.

Via della Tecnica, 18 | 85100 Potenza (PZ)
P.IVA 01960620761
Indirizzo pec: ripawindsrl@pec.it



Catalogazione Elaborato

PZ_AGF_A12_RELAZIONE TECNICA SPECIALISTICA SULL'IMPIANTO ELETTRROMAGNETICO.pdf
PZ_AGF_A12_RELAZIONE TECNICA SPECIALISTICA SULL'IMPIANTO ELETTRROMAGNETICO.doc

Data	Motivo della revisione:	Redatto:	Controllato:	Approvato:
Luglio 2023	Prima emissione	RV	QV/AS	RSV

Il presente elaborato è di proprietà di R.S.V. Design Studio S.r.l. Non è consentito riprodurlo o comunque utilizzarlo senza autorizzazione scritta di R.S.V. Design Studio S.r.l.

SOMMARIO

SOMMARIO	1
1. <u>PREMESSA</u>	2
2. <u>INTRODUZIONE</u>	2
3. <u>INQUADRAMENTO NORMATIVO</u>	3
4. <u>INQUADRAMENTO DELL'AREA ED INDIVIDUAZIONE LUOGHI TUTELATI</u>	5
5. <u>COMPONENTI DEL PROGETTO IN GRADO DI GENERARE CAMPI ELETTROMAGNETICI</u>	6
5.1 IDENTIFICAZIONE DELLE COMPONENTI	6
5.2 CAMPI ELETTROMAGNETICI GENERATI	6
I. AEROGENERATORI	6
II. SOTTOSTAZIONE ELETTRICA	8
III. CAVI INTERRATI	10
IV. STORAGE SYSTEM	11
6. <u>SINTESI</u>	12

1. PREMESSA

La presente relazione si pone l'obiettivo di valutare e descrivere l'impatto elettromagnetico risultante dalla realizzazione del progetto eolico proposto dalla società Ripawind SRL, ed ubicato in agro dei comuni di Atella, Avigliano, Filiano, Potenza e San Fele (PZ), ed alle opere ad esso connesso.

Nella presente relazione si stabiliscono i campi elettromagnetici prodotti nonché le distanze di rispetto oltre le quali appaiono soddisfatti i limiti e gli obiettivi di qualità imposti dalla normativa in vigore, verificando che all'interno di queste fasce non siano presenti luoghi tutelati.

2. INTRODUZIONE

Ciascuna apparecchiatura che genera o che viene attraversata da una corrente elettrica è caratterizzata da un campo elettromagnetico. Il campo elettromagnetico presente in un dato punto dello spazio è delineato da due vettori: il campo elettrico e l'induzione magnetica. Il primo, calcolato in V/m , è strettamente connesso all'intensità e al voltaggio della corrente mentre, l'induzione magnetica, che si misura in μT , dipende dalla permeabilità magnetica del mezzo.

Il rapporto tra l'induzione magnetica e la permeabilità del mezzo individua il campo magnetico.

Le grandezze che contraddistinguono il campo elettrico ed il campo magnetico sono in generale correlate, con eccezione per i campi a frequenze molto basse, per le quali il campo elettrico ed il campo magnetico possono essere ritenuti indipendenti.

In generale le correlazioni tra campo elettrico e campo magnetico sono molto complesse, dipendono dalle caratteristiche della sorgente, dal mezzo di propagazione, dalla presenza di ostacoli nella propagazione, dalle caratteristiche del suolo e dalle frequenze in gioco.

La diffusione del campo elettromagnetico nello spazio avviene nello stesso modo in tutte le direzioni; la diffusione può essere comunque alterata dalla presenza di ostacoli che, a seconda della loro natura, inducono sul campo elettromagnetico riflessioni, rifrazioni, diffusioni, assorbimento, ecc.

La diffusione del campo elettromagnetico può comunque essere alterata anche dalla presenza di un altro campo elettromagnetico.

Nel presente documento si esaminano le apparecchiature e le infrastrutture necessarie alla realizzazione del progetto eolico proposto, con particolare riguardo alla generazione di campi elettromagnetici a bassa frequenza. Tutte le componenti del progetto operano, infatti, alla frequenza di 50 Hz, coincidente con la frequenza di esercizio della rete di distribuzione elettrica nazionale.

3. INQUADRAMENTO NORMATIVO

Al fine della valutazione della compatibilità elettromagnetica delle opere, sono stati adoperati i seguenti riferimenti normativi:

- ☉ *DPCM 8/7/2003 "Fissazione dei limiti di esposizione, dei valori di attenzione e degli obiettivi di qualità per la protezione della popolazione dalle esposizioni ai campi elettrici e magnetici alla frequenza di rete (50 Hz) generati dagli elettrodotti";*
- ☉ *L. n. 36 del 22/02/2001 "Legge quadro sulla protezione dalle esposizioni a campi elettrici, magnetici ed elettromagnetici";*
- ☉ *DPCM 23/04/1992 "Limiti massimi di esposizione ai campi elettrico e magnetico generati alla frequenza industriale nominale (50 Hz) negli ambienti abitativi e nell'ambiente esterno;*
- ☉ *Norma CEI 211-4 "Guida ai metodi di calcolo dei campi elettrici e magnetici generati da linee elettriche";*
- ☉ *Decreto del Ministero dell'Ambiente del 29 Maggio 2008.*

Per la determinazione delle fasce di rispetto si è fatto riferimento al documento, reso disponibile liberamente in rete, prodotto da Enel Distribuzione ed intitolato "Linee guida per l'applicazione dell'Allegato al D.M. 29.05.08", nel quale si riportano le fasce di rispetto per i più diffusi tipi di cavidotti interrati ed aerei.

La legge del 22 febbraio 2001, n. 36 fornisce le principali definizioni tecniche:

- *L'art. 3, comma 1, lettera b) definisce il limite di esposizione come "è il valore di campo elettrico, magnetico ed elettromagnetico, considerato come valore di immissione, definito ai fini della tutela della salute da effetti acuti, che non deve essere superato in alcuna condizione di esposizione della popolazione e dei lavoratori per le finalità' di cui all'articolo 1, comma 1, lettera a)", mentre alla lettera c) il valore di attenzione come "è il valore di campo elettrico, magnetico ed elettromagnetico, considerato come valore di immissione, che non deve essere, superato negli ambienti abitativi, scolastici e nei luoghi adibiti a permanenze prolungate per le finalità' di cui all'articolo 1, comma 1, lettere b) e c).*

Esso costituisce misura di cautela ai fini della protezione da possibili effetti a lungo termine e deve essere raggiunto nei tempi e nei modi previsti dalla legge".

Nel caso di esposizione a campi elettrici e magnetici alla frequenza di 50 Hz prodotti da elettrodotti, non deve essere superato il limite di esposizione di 100 μT per l'induzione magnetica e 5 kV/m per il campo elettrico, intesi come valori efficaci.

A titolo di misura di cautela al fine della protezione da possibili effetti a lungo termine, eventualmente connessi con l'esposizione ai campi magnetici prodotti alla frequenza di rete (50 Hz), nelle aree gioco per l'infanzia, in ambienti abitativi, in ambienti scolastici e nei luoghi adibiti a permanenze maggiori o uguali a quattro ore giornaliere, si opta per l'induzione magnetica il valore di attenzione di 10 μT , da intendersi come mediana dei valori nell'arco delle 24 ore nelle condizioni normali di esercizio.

- l'art. 4, comma 2, lettera a) prevede che con decreto del Presidente del Consiglio dei Ministri, su proposta del Ministro dell'ambiente di concerto con il Ministro della Sanità, siano fissati i limiti di esposizione, i valori di attenzione e gli obiettivi di qualità per la protezione dalla esposizione della popolazione, nonché le tecniche di misurazione e di rilevamento dei livelli di emissioni elettromagnetiche.

Il DPCM del 23 aprile 1992 regola i limiti massimi di esposizione ai campi elettrico e magnetico alla frequenza industriale nominale negli ambienti abitativi e nell'ambiente esterno.

Il DPCM seguente, dell'8 Luglio 2003 fissa anche un obiettivo di qualità per il campo magnetico, ai fini della progressiva minimizzazione delle esposizioni.

Riassumendo l'atto normativo DPCM del 23 Aprile 1992 individua i seguenti limiti massimi di esposizione:

- ⊗ 5kV/m e 100 μT , rispettivamente per l'intensità di campo elettrico e di induzione magnetica, in aree o ambienti in cui gli individui trascorrono una parte significativa della loro giornata;
- ⊗ 10kV/m e 1000 μT , rispettivamente per l'intensità di campo elettrico e di induzione magnetica, nel caso in cui l'esposizione sia ragionevolmente limitata a poche ore al giorno.

Il decreto delinea le distanze di rispetto dagli elettrodotti aerei da 132kV, 220kV e 380kV, rispetto ai fabbricati adibiti ad abitazione o ad altra attività che comporta tempi di permanenza prolungati.

Nel caso di esposizione a sorgenti operanti alla frequenza nominale di 50 Hz, il limite di esposizione all'induzione magnetica è pari a 100 μ T, mentre il limite di esposizione al campo elettrico è pari a 5 kV/m.

Frequenza 50 Hz	Intensità di Campo Elettrico E (kV/m)	Induzione Magnetica B (μT)
Limiti di esposizione	5	10 0
Valore di attenzione	-	10
Obiettivo di qualità	-	3

Limiti sull'esposizione a campi elettromagnetici a 50 Hz indicati dal DPCM dell'8 Luglio 2003

4. INQUADRAMENTO DELL'AREA ED INDIVIDUAZIONE LUOGHI TUTELATI

L'impianto in questione è situato nei comuni di Atella, Avigliano, Filiano, Potenza e San Fele (PZ)

Gli aerogeneratori saranno installati presso area adibita ad uso agricolo e priva di centri abitati nelle vicinanze. In prossimità dell'area sono presenti alcuni fabbricati ad uso agricolo, destinati a ricovero durante il periodo del raccolto, mentre i nuclei abitati più vicini risultano essere: a circa 1.2 km dal centro abitato di Sterpeto, a circa 3.0 dal centro abitato di Filiano, a circa 1.5 km dal centro abitato di San Fele, a circa 3.1 km dal centro abitato di Atella, a circa 4.3 km dal centro abitato di San Cataldo, a circa 1.0 km dal centro abitato di Sant'Ilario, a circa 3.4 km dal centro abitato di Iscalunga.

Il cavidotto di collegamento tra parco eolico e stazione utente, si sviluppa per la maggior parte su strada pubblica.

La sottostazione elettrica di collegamento alla Rete di Trasmissione Nazionale (RTN), sarà ubicata nel comune di Potenza.

5. COMPONENTI DEL PROGETTO IN GRADO DI GENERARE CAMPI ELETTROMAGNETICI

5.1 IDENTIFICAZIONE DELLE COMPONENTI

Il progetto eolico presentato ipotizza la realizzazione di un impianto volto alla produzione e al trasporto di energia elettrica mediante lo sfruttamento del vento. Gli elementi fondamentali di un impianto eolico che possono dare luogo a campi elettromagnetici sono:

- Aerogeneratori;
- Cavidotti, per il collegamento delle cabine di macchina alla sottostazione elettrica di utenza (cavi a 30 kV) e per il collegamento della stazione elettrica di utenza al punto di connessione (cavi a 150 kV);
- Sottostazione Elettrica, nella quale si eleva la tensione, mediante trasformatore, da 30 kV a 150 kV per l'immissione alla RTN dell'energia prodotta.
- Impianti di rete per la connessione, e cioè le modifiche da apportare agli impianti di rete al fine di renderli idonei a connettere l'impianto eolico;
- Storage system, sistema di accumulo da 30 MWm.

5.2 CAMPI ELETTROMAGNETICI GENERATI

I. Aerogeneratori

L'aerogeneratore è composto da un supporto metallico continuo (torre tubolare) alla cui estremità superiore è impiantata la "navicella", ossia il sistema di conversione dell'energia eolica in energia elettrica, formato da: pale, albero di trasmissione, moltiplicatore di giri e generatore elettrico.

I componenti ritenuti potenzialmente più significativi nell'indurre campi elettromagnetici sono il generatore ed il trasformatore BT/MT.

Per quanto concerne il generatore, il valore della tensione in uscita è pari a 660 V, quindi prossimo alla tensione disponibile in tutte le abitazioni, e l'entità dei campi elettromagnetici attorno è trascurabile.

A maggior ragione il pericolo da campi elettromagnetici appare trascurabile in quanto le navicelle vengono poste in quota a distanza considerevole dal terreno, e che a questa distanza si aggiunge quella che per motivi di sicurezza gli aerogeneratori mantengono sempre da fabbricati residenziali.

Con riferimento al trasformatore a servizio degli aerogeneratori, è situato a base torre ed innalza la tensione dai 660 V prodotti dal generatore a 30 kV, allo scopo di minimizzare le perdite di trasmissione.

I valori di induzione specifici di induzione elettrica e magnetica dipendono dalle modalità di realizzazione della cabina medesima, dal tipo di trasformatore installato e dalle proprietà schermanti della struttura che ospita il trasformatore.

Per eseguire il calcolo della fascia di rispetto ci si è riferito al metodo di calcolo proposto dall'APAT (Agenzia per la Protezione e Servizi Tecnici) come previsto dal DPCM 8 luglio 2003, adottando le seguenti grandezze di ingresso:

Corrente nominale di bassa tensione del trasformatore	5.058 A
Diametro dei cavi in uscita dal trasformatore	0,001 m

Al fine del calcolo della Distanza di Prima Approssimazione (o Dpa, e cioè distanza, in pianta sul livello del suolo, da tenere dalla proiezione del centro linea per essere esterni alla fascia di rispetto) si è fatto riferimento all'equazione ed alla tabella che seguono:

Equazione della curva:

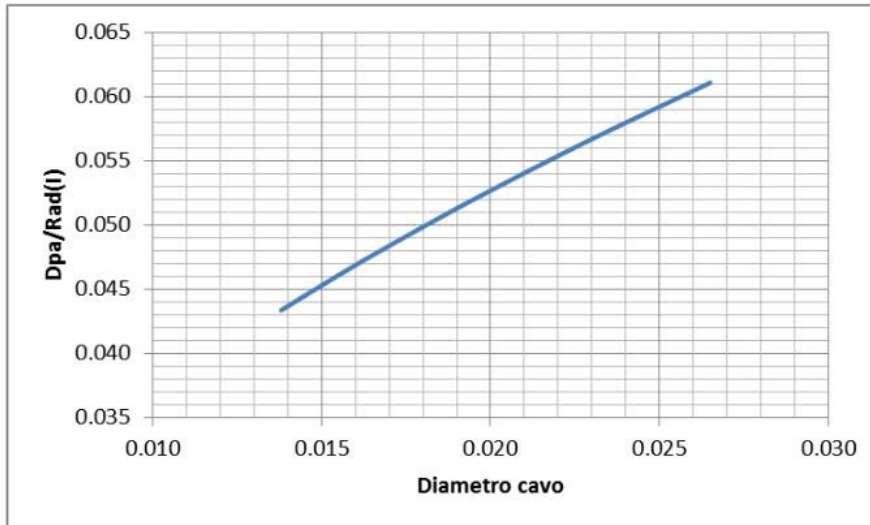
$$\frac{Dpa}{\sqrt{I}} = 0.40942 \cdot x^{0.5241}$$

dove:

Dpa = Distanza di prima approssimazione [m];

I = Corrente nominale [A];

x = Diametro dei cavi [m].



Rappresentazione dell'andamento del rapporto tra Dpa e radice della corrente nominale al variare del diametro dei cavi

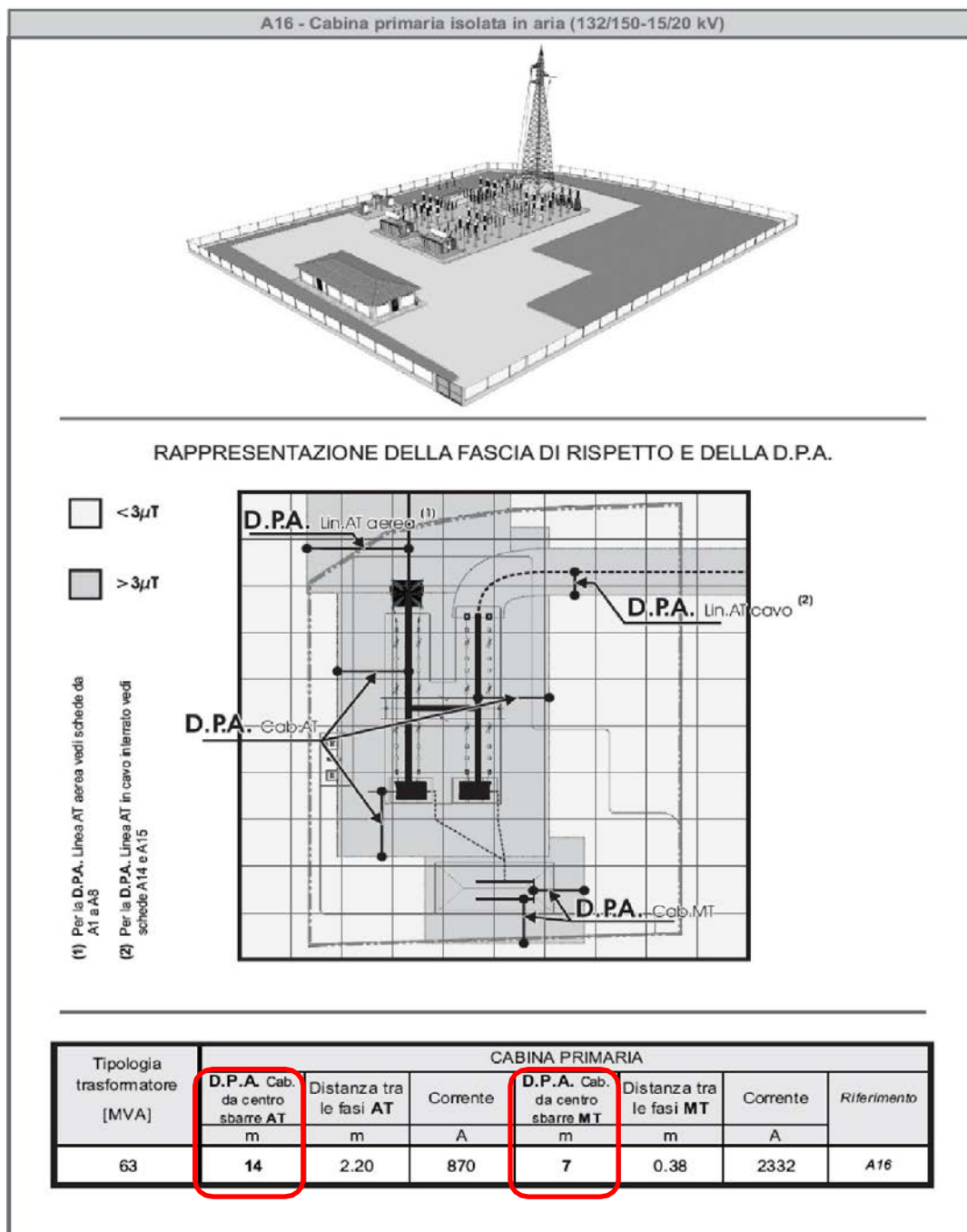
La DPA risultante dal calcolo in riferimento al trasformatore BT/MT di ogni aerogeneratore vale 2,5 metri. Il trasformatore è, come anticipato, ubicato a base torre, quest'ultima avente diametro di circa 4,3 metri, mentre la fondazione ha diametro di circa 25 metri. Data la DPA inferiore alle dimensioni della fondazione, i limiti di esposizione sono verificati con certezza.

II. Sottostazione Elettrica

Nella futura sottostazione elettrica di trasformazione in consegna, da realizzare in agro del comune di Potenza, la tensione sarà alzata da 30 a 150 kV per l'immissione sulla RTN in alta tensione. La fondamentale fonte di inquinamento elettromagnetico è il trasformatore da 80-90MVA, a cui si aggiungono attrezzaggi in media ed alta tensione.

Al fine della determinazione della DPA si può fare riferimento alla già citata guida prodotta da Enel, che fornisce un valore precalcolato per una stazione con trasformatore da 63MVA. Come si vede dall'estratto riportato a seguire, la DPA risulta di 14 metri dagli impianti in alta tensione e di 7 metri da quelli in media tensione.

Dato che la recinzione al servizio della stazione ha dimensioni circa 25 x 45, e gli impianti in alta tensione vengono ubicati approssimativamente al centro, risulta che DPA appare quasi completamente interna al perimetro della stazione, e comunque molto distante dai primi fabbricati abitati situati come anticipato a diverse centinaia di metri.



Estratto della guida di Enel sul calcolo della DPA: sottostazioni di trasformazione in alta tensione

III. Cavi interrati

L'impianto eolico presenta due cavidotti, entrambi interrati: uno a tensione 30 kV, di lunghezza circa 34,6 km, che collega gli aerogeneratori alla futura sottostazione elettrica di trasformazione e consegna da collocare nel comune di Potenza, ed uno a 150 kV, lungo poche decine di metri (circa 80 m), che collega la stazione di trasformazione e consegna al punto di connessione. In entrambi i casi la DPA è stata determinata riferendosi alla citata guida prodotta da Enel. In caso di cavi in media tensione, presentano le caratteristiche che seguono:

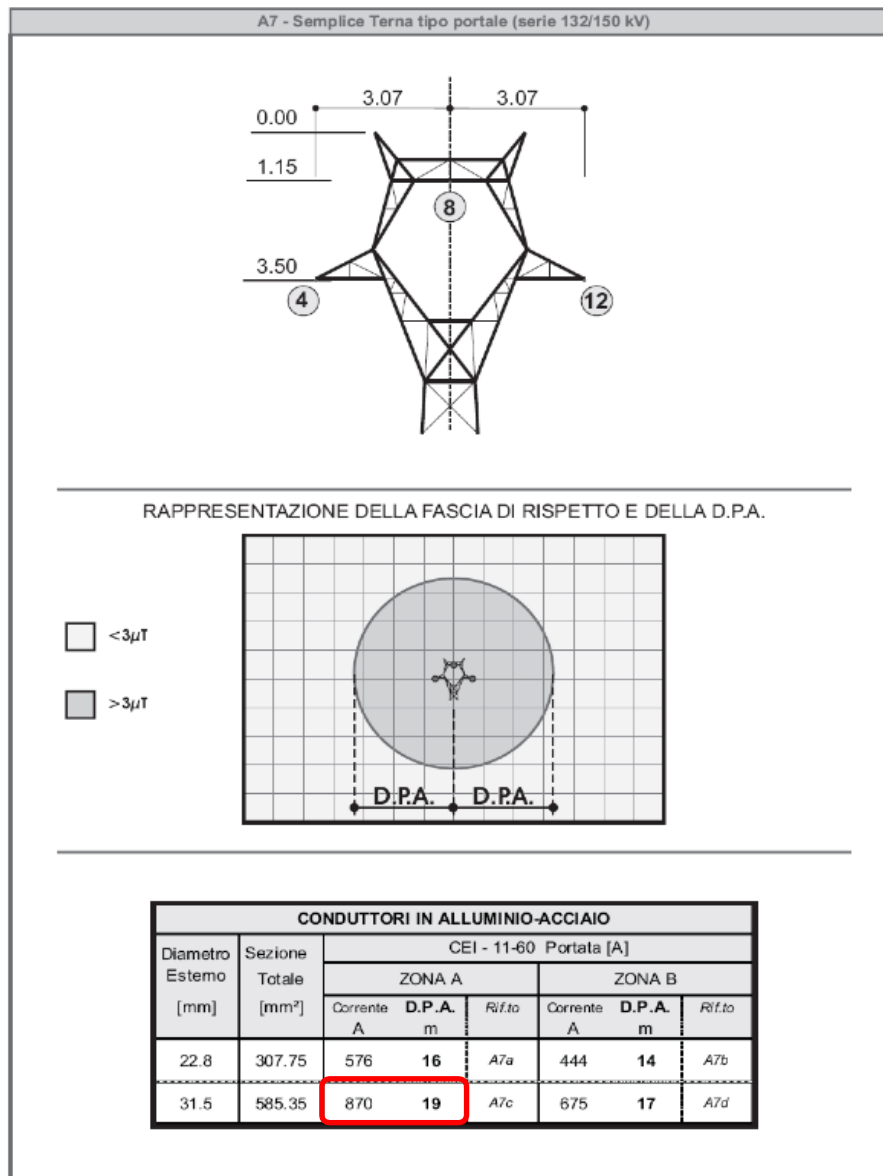
Tipo di linea	Interrata
Numero conduttori attivi	3
Tipo di cavo	cavo cordato ad elica
Sezione conduttori	70 - 630 mmq
Tensione nominale	30 kV
Profondità interrimento	1,2 m

La DPA relativa alle linee in cavo interrato posto a trifoglio come quella in esame hanno ampiezza molto ridotta e pari a circa 0,7 m, quindi minore rispetto alla profondità di interrimento del cavo che è di 1,2 m e di conseguenza questa tipologia di elettrodotta rispetta i limiti di inquinamento previsti dalla normativa.



Estratto della guida di Enel sul calcolo della DPA: cavi in media tensione interrati

In caso di cavi ad alta tensione, la guida di Enel ipotizza una DPA di 19 metri (vedasi estratto di seguito); tale cavo transita nella fascia di rispetto della stazione RTN, e non vi sono luoghi tutelati al suo interno.



Estratto della guida di Enel sul calcolo della DPA: cavi in alta tensione aerei

IV. Storage system

Il progetto prevede un sistema di accumulo da 30 MWm, da collegarsi mediante elettrodotto interrato in media tensione alla stazione di smistamento di utenza RTN 150 KV. Trattandosi di un elettrodo a media tensione può essere assimilato ai cavi di cui sopra.

6. SINTESI

Obiettivo del presente documento è stato quello di verificare il rispetto dei requisiti normativi con riferimento alla tutela da inquinamento elettromagnetico.

Dopo aver esposto i principali riferimenti normativi, per ciascuno dei principali componenti capaci di produrre campi elettromagnetici sono state determinate, parte attraverso il calcolo e parte riferendosi ai dati disponibili in letteratura, le distanze minime di sicurezza, accertando il rispetto delle distanze dai luoghi tutelati.

Secondo quanto fornito, si può quindi affermare che è assicurata la totale compatibilità con i limiti imposti dalla legge e che pertanto appare essere trascurabile o nullo l'impatto del campo elettromagnetico prodotto dalla realizzazione delle opere elettriche connesse al parco eolico in progetto.