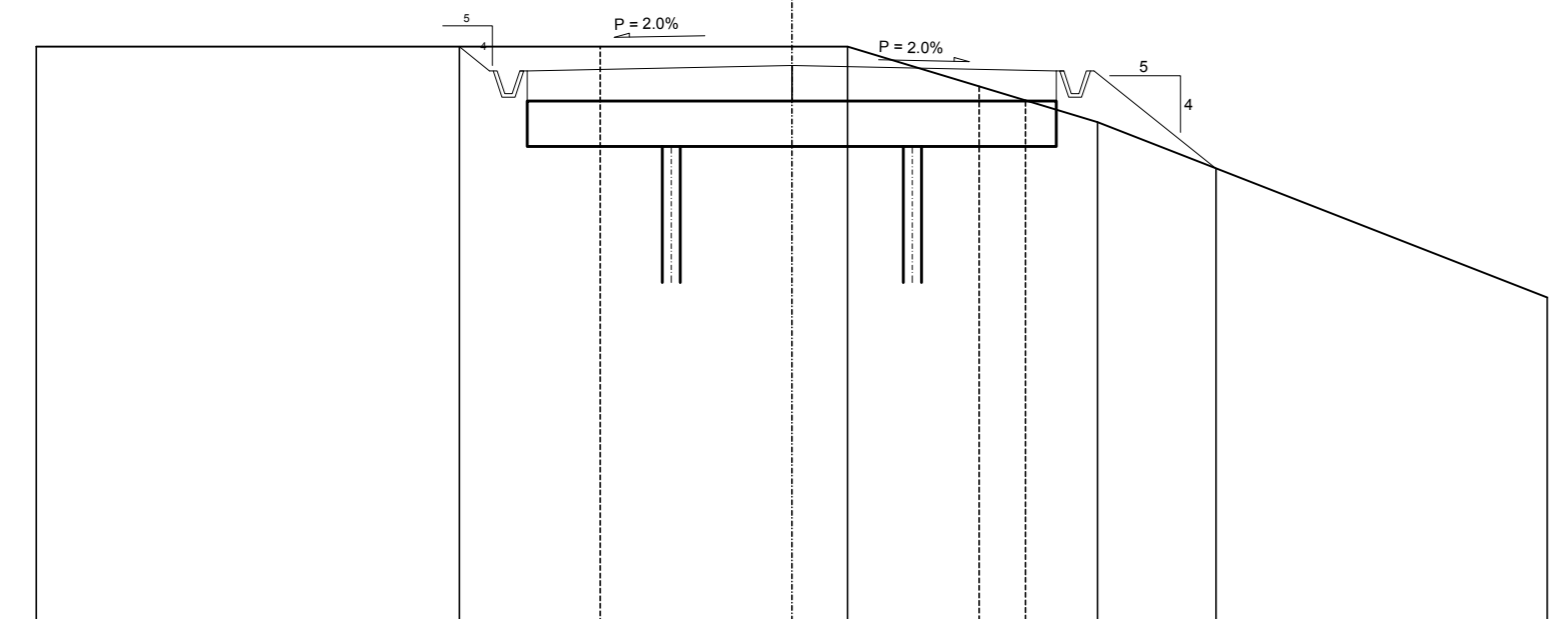


SEZIONE N. 126

Asse strada 126
PROGR. 6+193.00
QP = 1520.75

HI 50.00 @ 0+000.00 125 HI 50.00 @ 0+000.00 127



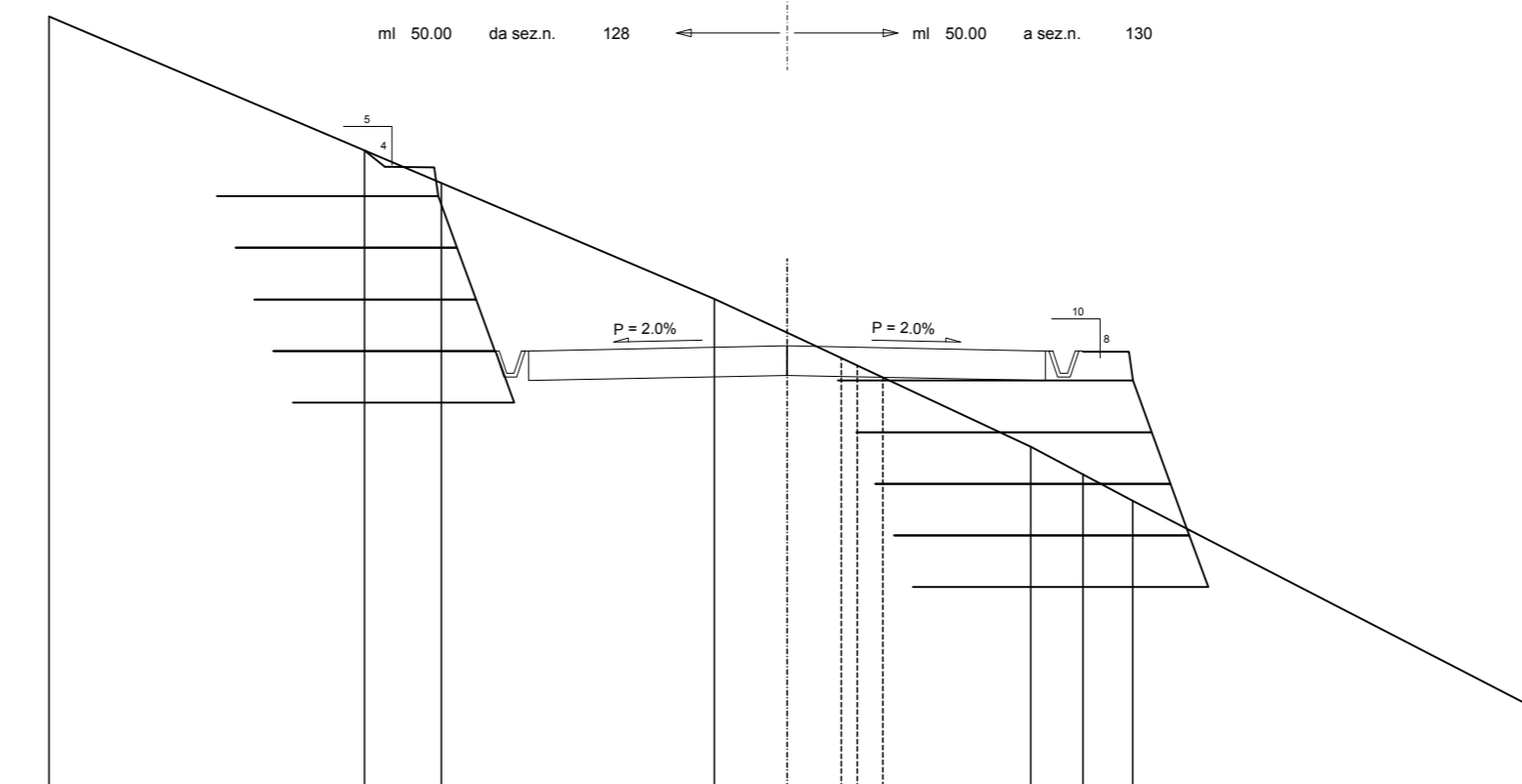
Q.r. 1512.00m s.l.m.

Tempo	Distance parziali	6.60	0.96	2.54	0.74	1.74	1.41	3.17	1.97	4.30
Quote		-1521.00	-1521.00	-1521.00	-1521.00	-1521.00	-1521.00	-1521.00	-1521.00	-1517.66
Progetto	Distance parziali		0.96	2.54	2.48	1.41	1.61			
Quote		-1521.00	-1521.00	-1520.75	-1520.75	-1520.65	-1520.65	-1519.38		

SEZIONE N. 129

Asse strada 129
PROGR. 6+343.00
QP = 1536.36

HI 50.00 @ 0+000.00 128 HI 50.00 @ 0+000.00 130



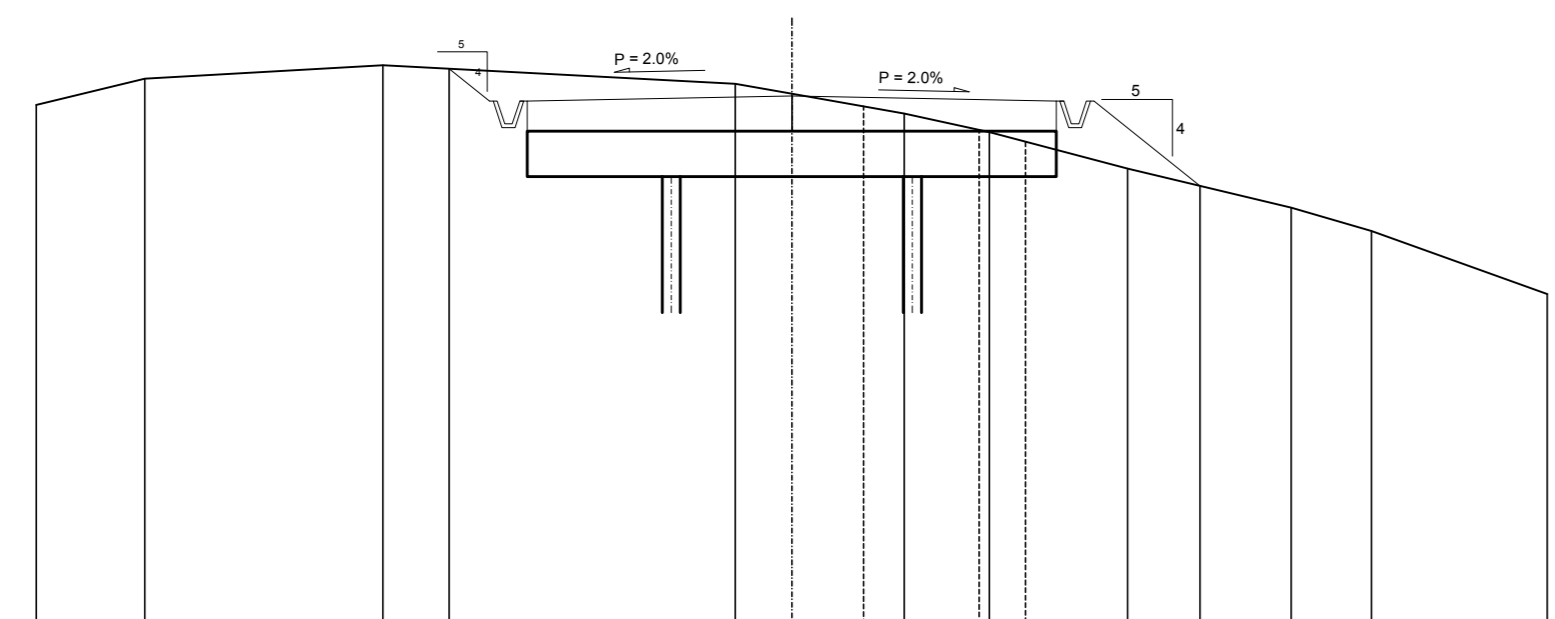
Q.r. 1529.00m s.l.m.

Tempo	Distance parziali	4.27	0.77	0.68	2.51	0.99	0.74	2.00	0.67	4.74
Quote		-1545.83	-1539.01	-1538.87	-1537.00	-1537.00	-1536.05	-1535.04	-1534.92	-1531.82
Progetto	Distance parziali		0.77	0.68	3.50	0.74	2.20	1.10		
Quote		-1545.83	-1538.87	-1538.87	-1536.36	-1536.36	-1535.74	-1535.74	-1535.74	-1531.82

SEZIONE N. 127

Asse strada 127
PROGR. 6+243.00
QP = 1525.48

HI 50.00 @ 0+000.00 126 HI 50.00 @ 0+000.00 128



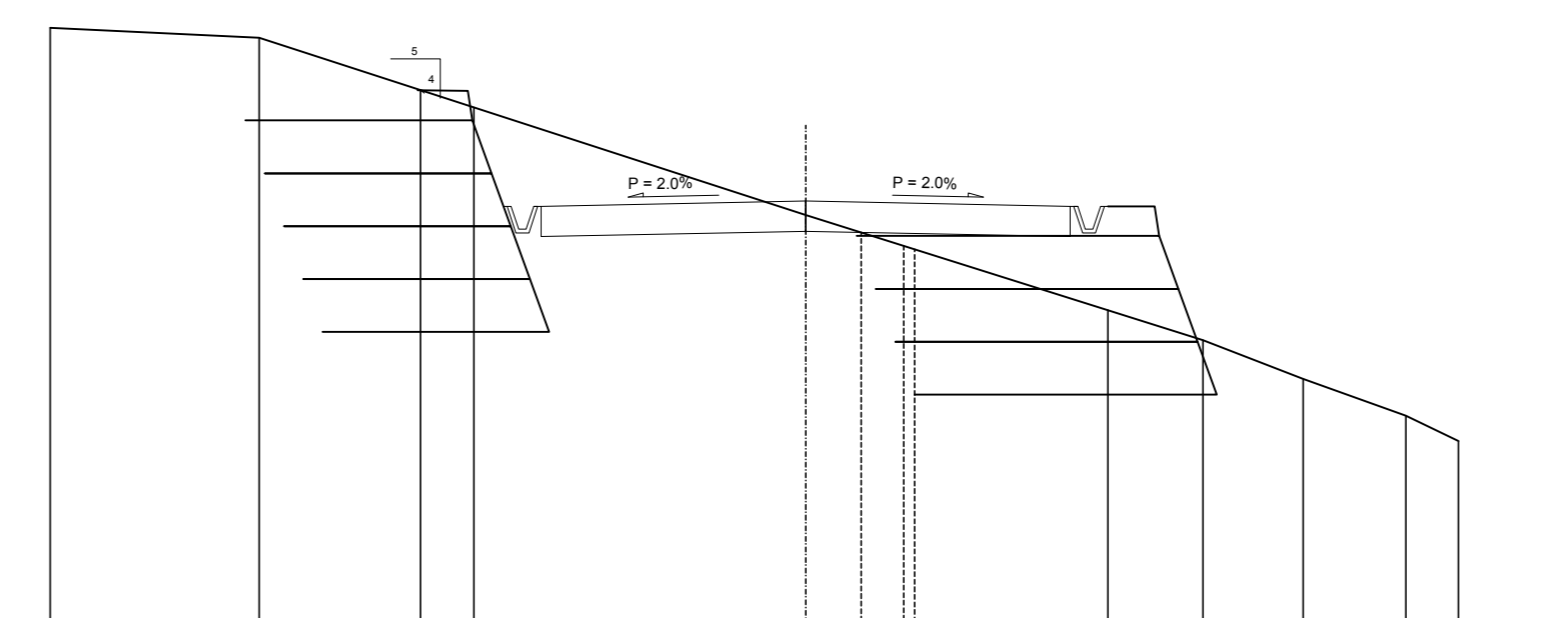
Q.r. 1517.00m s.l.m.

Tempo	Distance parziali	1.44	3.15	0.88	2.75	0.75	0.96	0.99	1.96	1.21	1.06	2.33
Quote		-1525.36	-1525.71	-1525.68	-1525.68	-1525.68	-1525.68	-1525.68	-1525.68	-1525.48	-1525.68	-1522.86
Progetto	Distance parziali		3.50	0.96	1.53	1.40						
Quote		-1525.36	-1525.48	-1525.48	-1525.43	-1525.43	-1524.29					

SEZIONE N. 130

Asse strada 130
PROGR. 6+393.00
QP = 1538.84

HI 50.00 @ 0+000.00 129 HI 50.00 @ 0+000.00 131



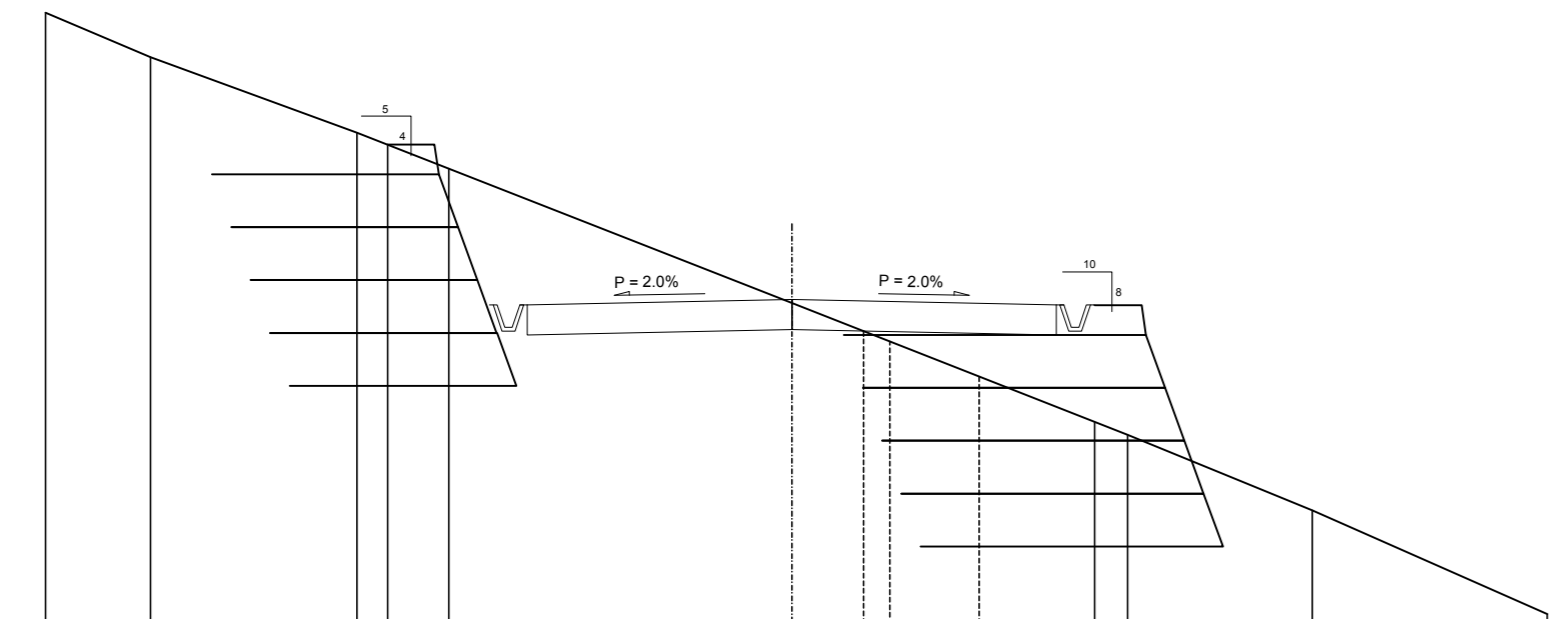
Q.r. 1532.00m s.l.m.

Tempo	Distance parziali	2.77	2.14	0.48	3.50	0.74	2.06	1.00	1.32	1.36	0.75
Quote		-1542.14	-1542.00	-1541.15	-1539.00	-1539.00	-1537.96	-1537.96	-1537.96	-1537.96	-1536.81
Progetto	Distance parziali		3.50	0.74	2.06	1.00	1.32	1.36			
Quote		-1542.14	-1539.00	-1539.00	-1538.84	-1538.84	-1538.84	-1538.84	-1538.84	-1538.84	-1536.81

SEZIONE N. 128

Asse strada 128
PROGR. 6+293.00
QP = 1531.79

HI 50.00 @ 0+000.00 127 HI 50.00 @ 0+000.00 129



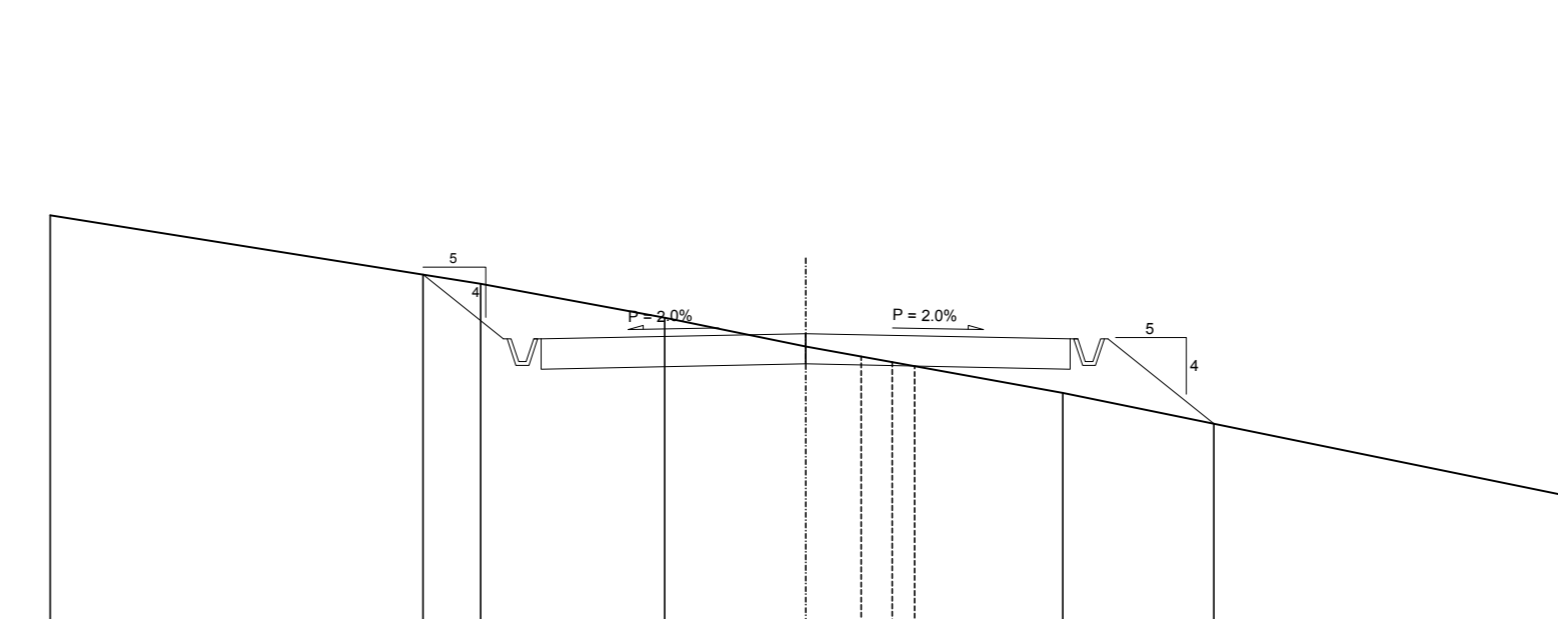
Q.r. 1524.00m s.l.m.

Tempo	Distance parziali	1.30	2.73	0.64	3.50	0.95	1.18	1.02	1.73	3.11
Quote		-1530.99	-1530.00	-1530.00	-1530.00	-1530.00	-1530.00	-1530.00	-1530.00	-1527.69
Progetto	Distance parziali		3.50	0.95	1.18	1.02	1.00			
Quote		-1530.99	-1530.79	-1530.79	-1530.74	-1530.74	-1529.60			

SEZIONE N. 131

Asse strada 131
PROGR. 6+443.00
QP = 1539.34


HI 50.00 @ 0+000.00 130 HI 50.00 @ 0+000.00 132




Q.r. 1532.00m s.l.m.

Tempo	Distance parziali	4.94	0.76	1.63	1.87	0.74	1.96	1.40	4.60
Quote		-1540.01	-1540.01	-1539.00	-1538.00	-1538.00	-1536.95	-1536.95	-1533.21
Progetto	Distance parziali		1.96	3.50	0.74	2.06	1.40		
Quote		-1540.01	-1538.00	-1538.00	-1538.00	-1538.00	-1536.95	-1536.95	-1533.21

PARCO EOLICO
MONTE GIAROLO


Il Committente:  Sede Legale: via Aldo Moro n. 28
35043, Biadene (BS)
P.IVA e C.F. 04324160987

Oggetto: STRADA DI ACCESSO TURBINE
Titolo: DA TURBINA 11 A TURBINA 23 - SEZIONI TRASVERSALI STATO DI PROGETTO 126 - 131
Il Progettista: 
Ing. Silvio Mario Bauducco

Data	Emit.	Aggiornamento	Data	Contr.	Data	Autor.
10/2022	MB	Emissione	10/2022	FO	10/2022	SMB

SCALA 1:200

Commissa	Tip. Impianto	Fase Progetto	Disciplina	Tip. Doc.	Titolo	N. Etab.	REV
22200	EO	DE	C	D	12	0090	A

PROGETTAZIONE EDILE, AMBIENTALE, STRUTTURALE ED IMPIANTISTICA A CURA DI:
I Tecnici:  Coord. gruppo progettazione: Ing. Silvio Mario Bauducco
Collaboratori: Geom. Benzonzi Manuel, Per. Ing. Bissin Emanuele, Ing. Occhiaro Felice, Arch. Ostino Paolo, Arch. Pelletti Martina
Sede Amministrativa: via Marconelli, 23 20024 Moncalieri (TO)
tel. 011 8502413 - 011 8509970 e-mail: amministrazione@bautel.it
Sede operativa Torino: via Marconelli, 23 20024 Moncalieri (TO)
Sede operativa Genova: via Banderari, 24 16121 Genova (GE)

File: C:\msd\corretto.dwg
TUTTI I DIRITTI SONO RISERVATI - Questo documento è di proprietà esclusiva del progettista ed indicato ad quale si riserva ogni diritto. Permetto questo documento non può essere copiato, riprodotto, comunicato o divulgato ad altri in qualsiasi maniera, nemmeno per fini sperimentali, senza autorizzazione scritta dallo stesso progettista.