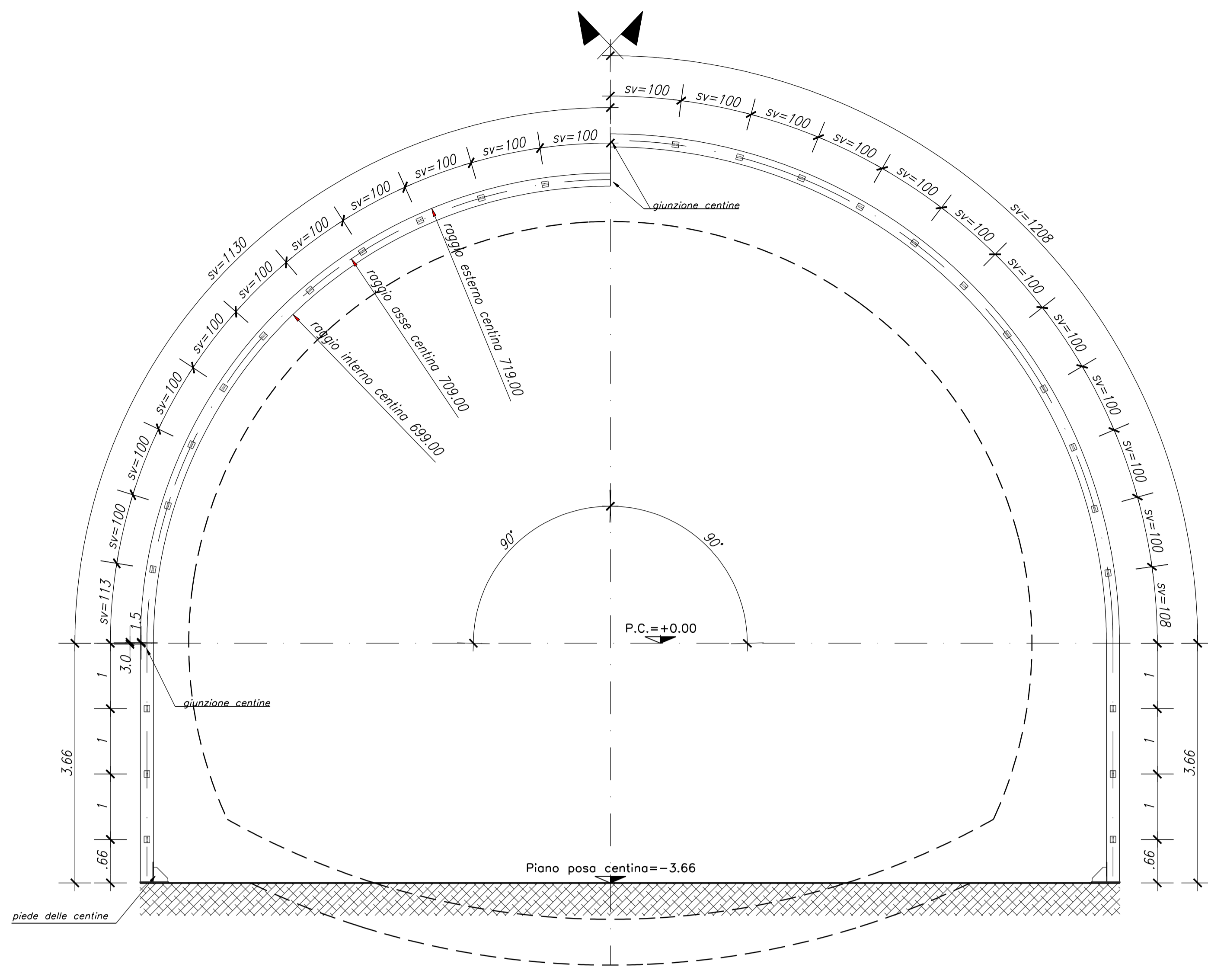
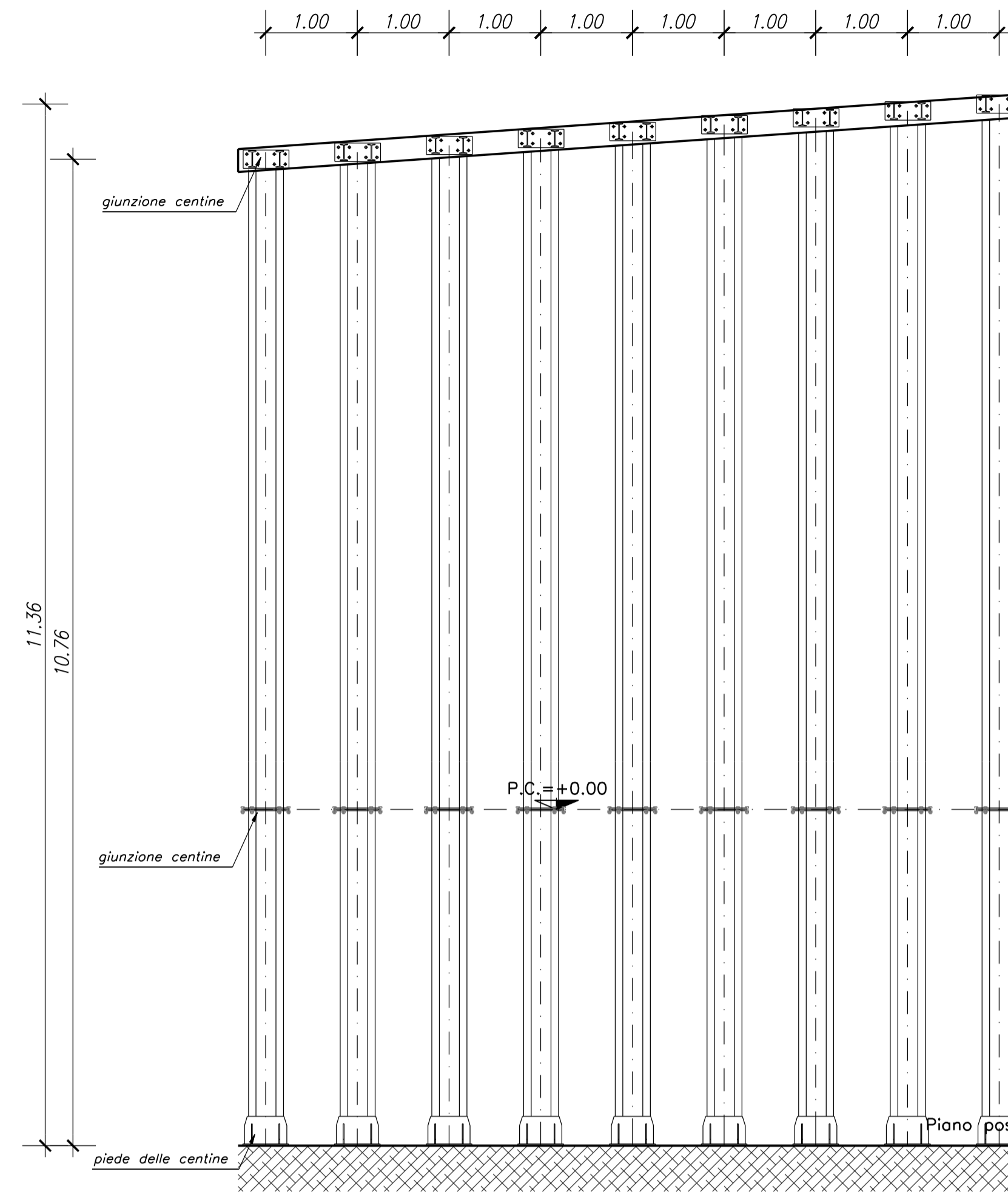


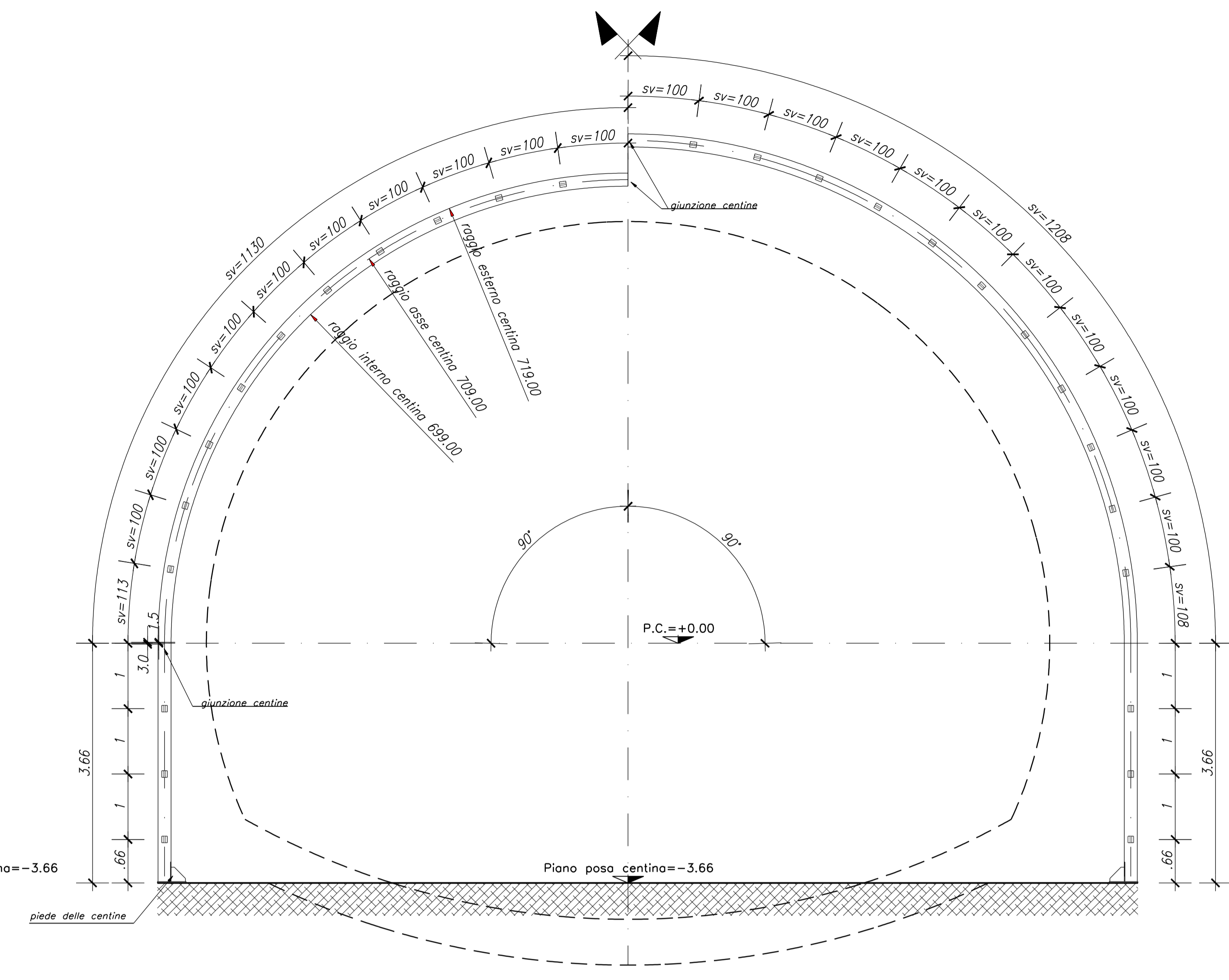
CARPENTERIE CENTINE
SEZIONE DI INTERVENTO TIPO "B"
SCALA 1/50



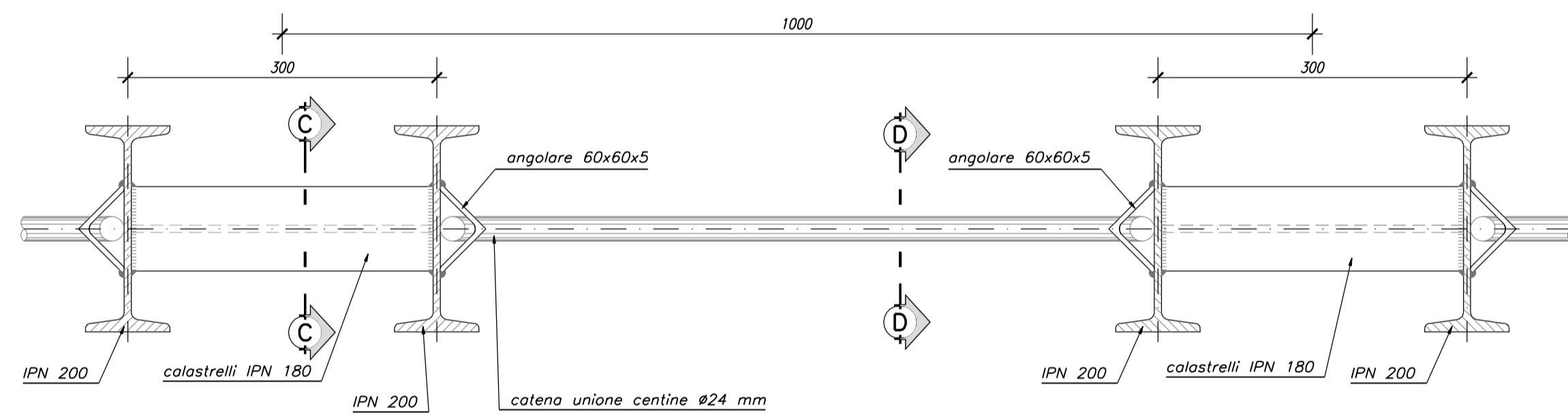
PROFILO LONGITUDINALE
SEZIONE DI INTERVENTO TIPO "B"
SCALA 1/50



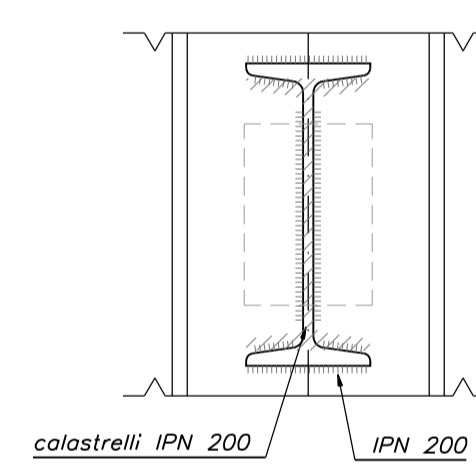
CARPENTERIE CENTINE
SEZIONE DI INTERVENTO TIPO "B"
SCALA 1/50



UNIONE CENTINE
SCALA 1:5

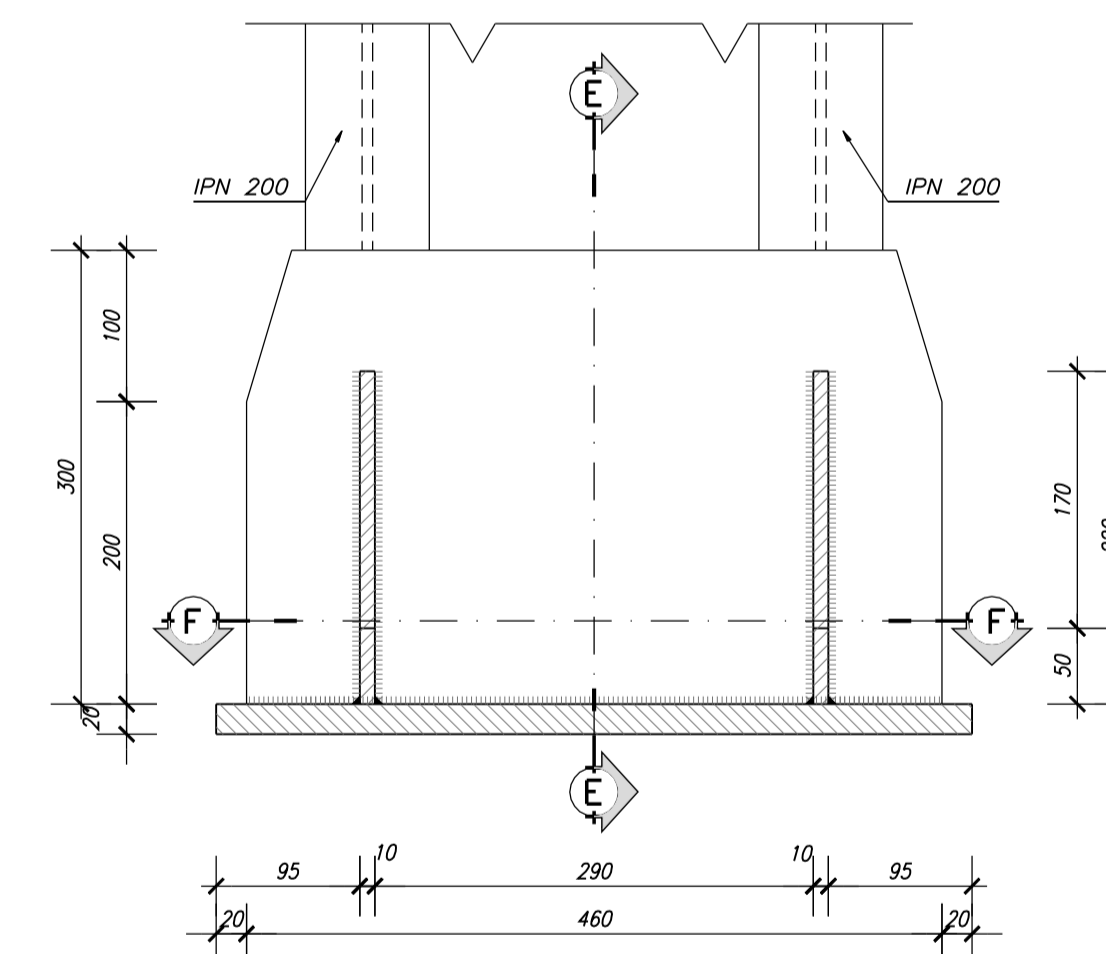


SEZIONE C-C
SCALA 1:5

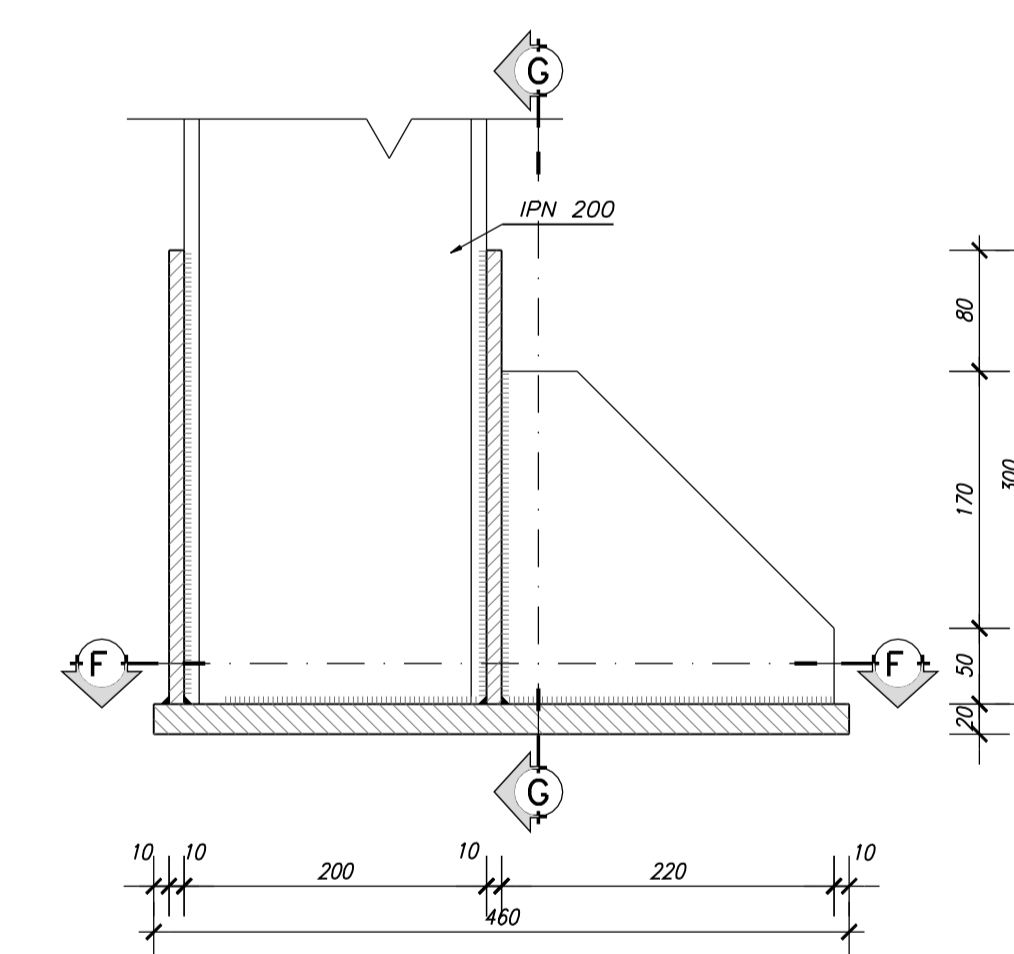


PARTICOLARE PIEDE CENTINE
SCALA 1:5

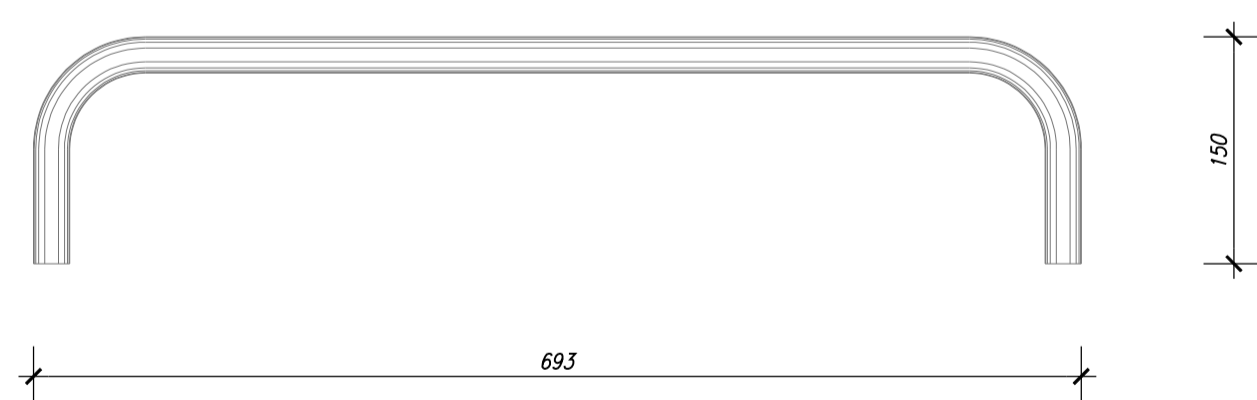
SEZIONE G-G
SCALA 1:5



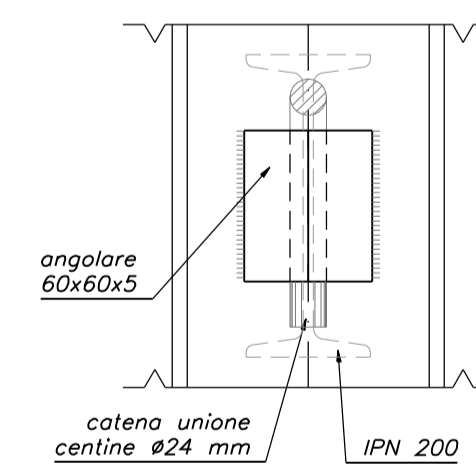
SEZIONE E-E
SCALA 1:5



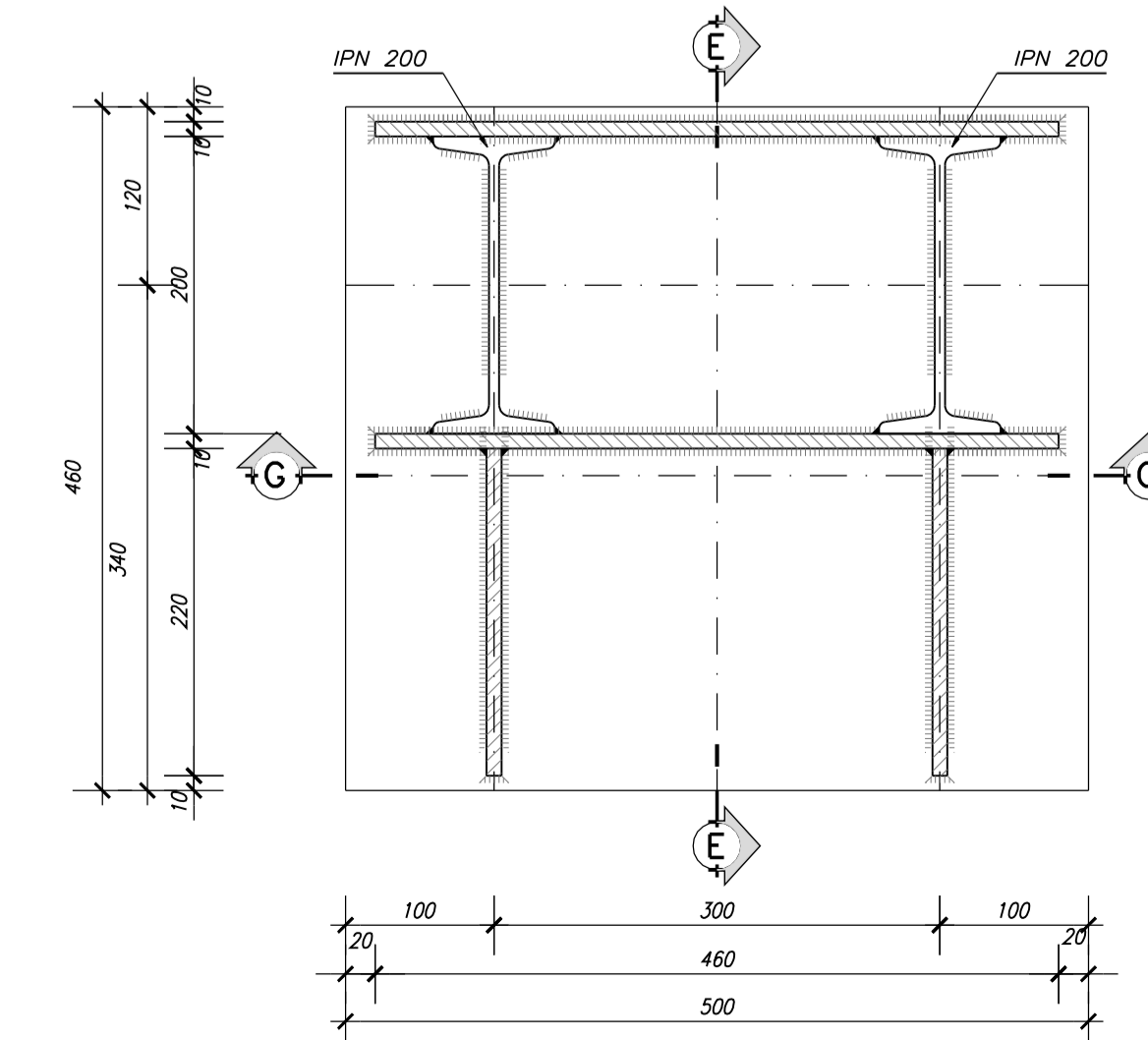
CATENE DI UNIONE
SCALA 1:5



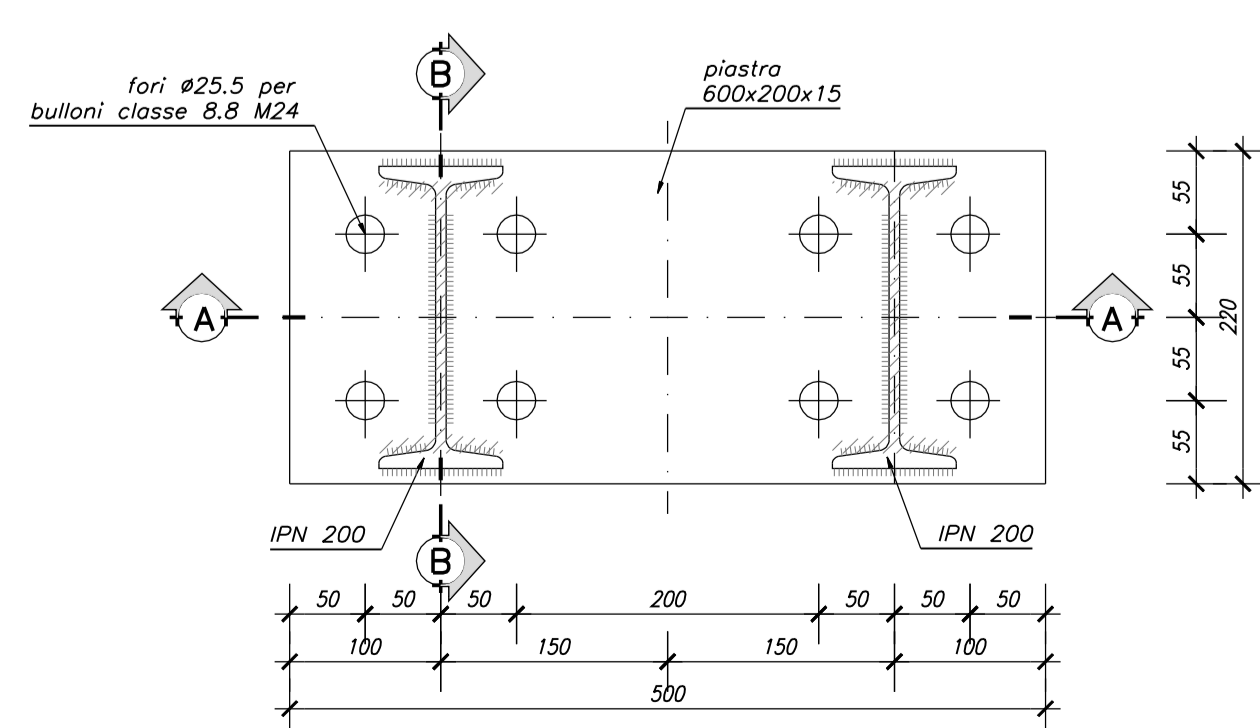
SEZIONE D-D
SCALA 1:5



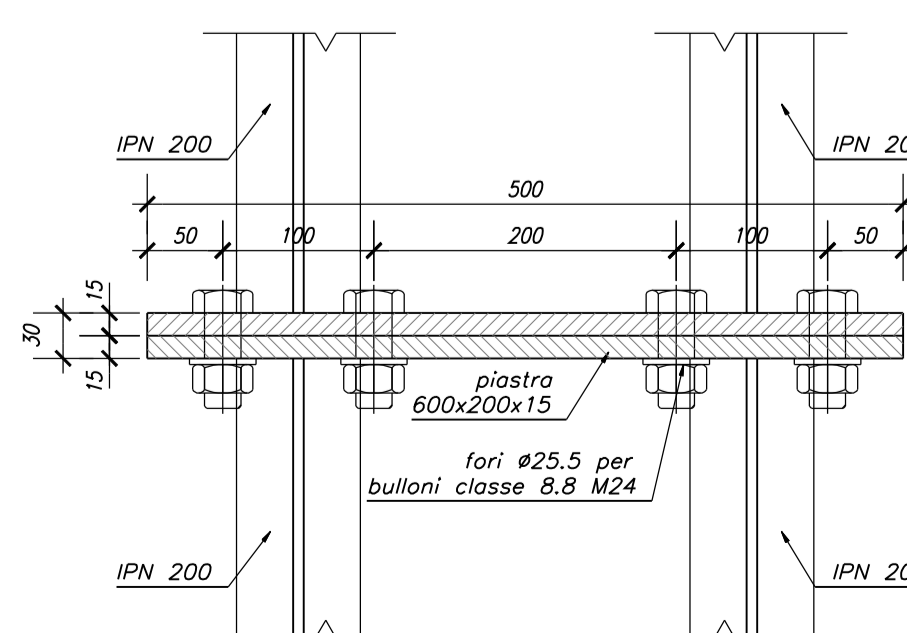
SEZIONE F-F
SCALA 1:5



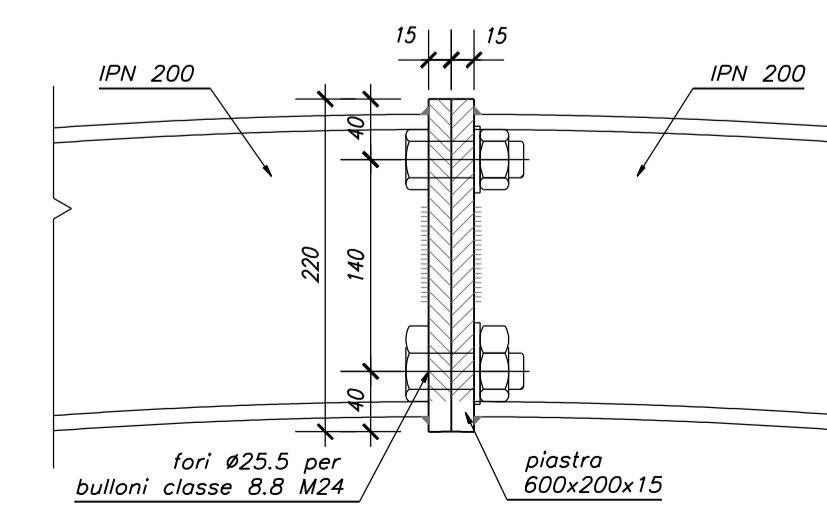
PARTICOLARE GIUNZIONE CENTINE
SCALA 1:5



SEZIONE A-A
SCALA 1:5



SEZIONE B-B
SCALA 1:5



CARATTERISTICHE DEI MATERIALI E SPECIFICHE TECNICHE

- ACCIAIO CENTINE/PROFILATI/CALASTRELLI/FAZZOLETTI Fe 430 o superiore
- ACCIAIO PIASTRE Fe 430 o superiore
- ACCIAIO CATENE Fe 430 o superiore
- BULLONI PIASTRE UNIONE CENTINE Classe 8.8-UNI 3740/74 o sup.
- SALDATURE (norme UNI 5132):
Saldatura manuale ad arco con elettrodi rivestiti ed omologati del tipo E44 sezione di gola >=10mm

NOTE GENERALI

- tutte le misure riportate sono espresse in mm.
- bulloni tipo m24 classe 8.8 in foro da 25.5 mm.
- saldature: altezza di gola delle saldature pari a 0.7 volte lo spessore minimo da saldare, saldature di 1° classe.



**CORRIDOIO PLURIMODALE TIRRENICO-NORD EUROPA
ITINERARIO AGRARIO -CALTANISSETTA-A19
S.S. N° 640 "DI PORTO EMPEDOCLE"
AMMODERNAMENTO E ADEGUAMENTO ALLA CAT. B DEL D.M. 5.11.2001
Dal km 44+000 allo svincolo con l'A19**

PROGETTO DEFINITIVO

GRUPPO DI PROGETTAZIONE	RESPONSABILI DI PROGETTO
ATI: TECHNITAL s.p.a. (mandataria) S.I.S. Studio di Ingegneria Stradale s.r.l. DELTA Ingegneria s.r.l. INFRATEC s.r.l Consulting Engineering PROGIN s.p.a.	Dott. Ing. M. Roccato Ordine Ing. Verona n° 41665 Prof. Ing. A. Bevilacqua Ordine Ing. Palermo n° 4058 Dott. Ing. M. Carino Ordine Ing. Agrigento n° 4628 Dott. Ing. N. Troccoli Ordine Ing. Potenza n° 816 Dott. Ing. S. Esposito Ordine Ing. Roma n° 29837
VISTO: IL RESPONSABILE DEL PROCEDIMENTO	VISTO: IL RESPONSABILE DEL SERVIZIO PROGETTAZIONE
Dott. Ing. Massimiliano Fidenz	Dott. Ing. Antonio Valente
DATA	PROTOCOLLO

OPERE D'ARTE MAGGIORI: GALLERIE NATURALI
ELABORATI GENERALI SCAVO TRADIZIONALE
**CARPENTERIA CENTINE
SEZIONI TIPO B1, B2bis**

CODICE PROGETTO	NOME FILE	REVISIONE	FOGLIO	SCALA:
L0407B D 0501	L0407_D_0501_T01_QND_STR_CP04_B.DWG	B	- - - -	VARIE
D				
C				
B	REVISIONE A SEGUITO ISTRUTTORIA ANAS DEL 19/05/2007	Aprile 2007	L. Cedrone	F. Arcuti
A	EMMISSIONE	Ottobre 2006	L. Cedrone	F. Arcuti
REV.	DESCRIZIONE	DATA	VERIFICATO	CONTROLLATO
			REP. TECNICO	REP. D. SESTO