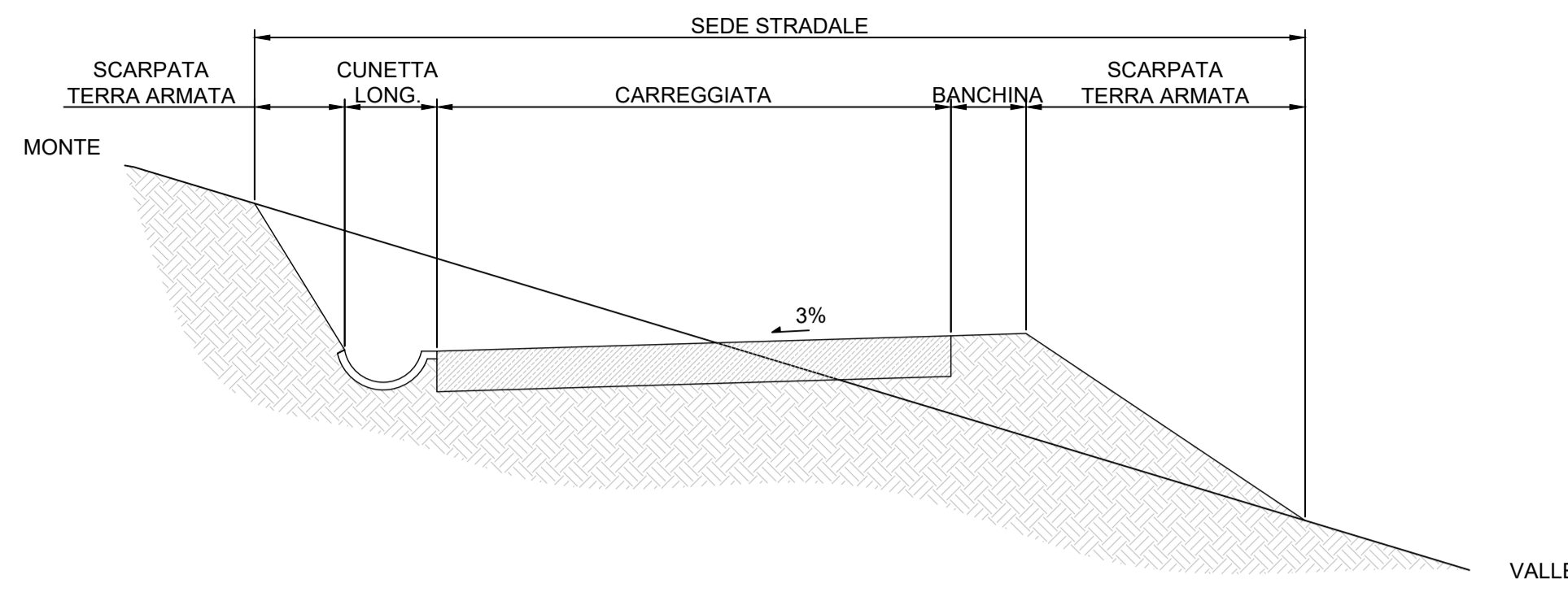
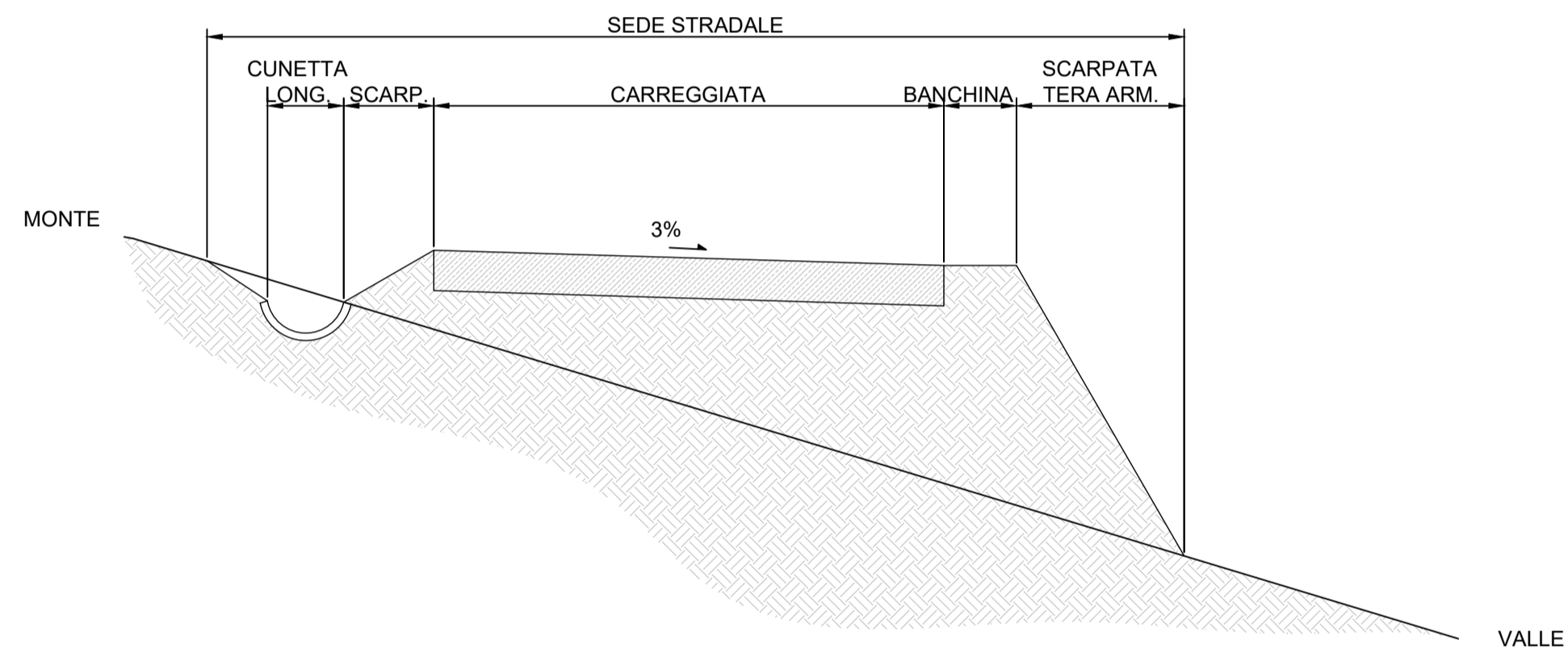


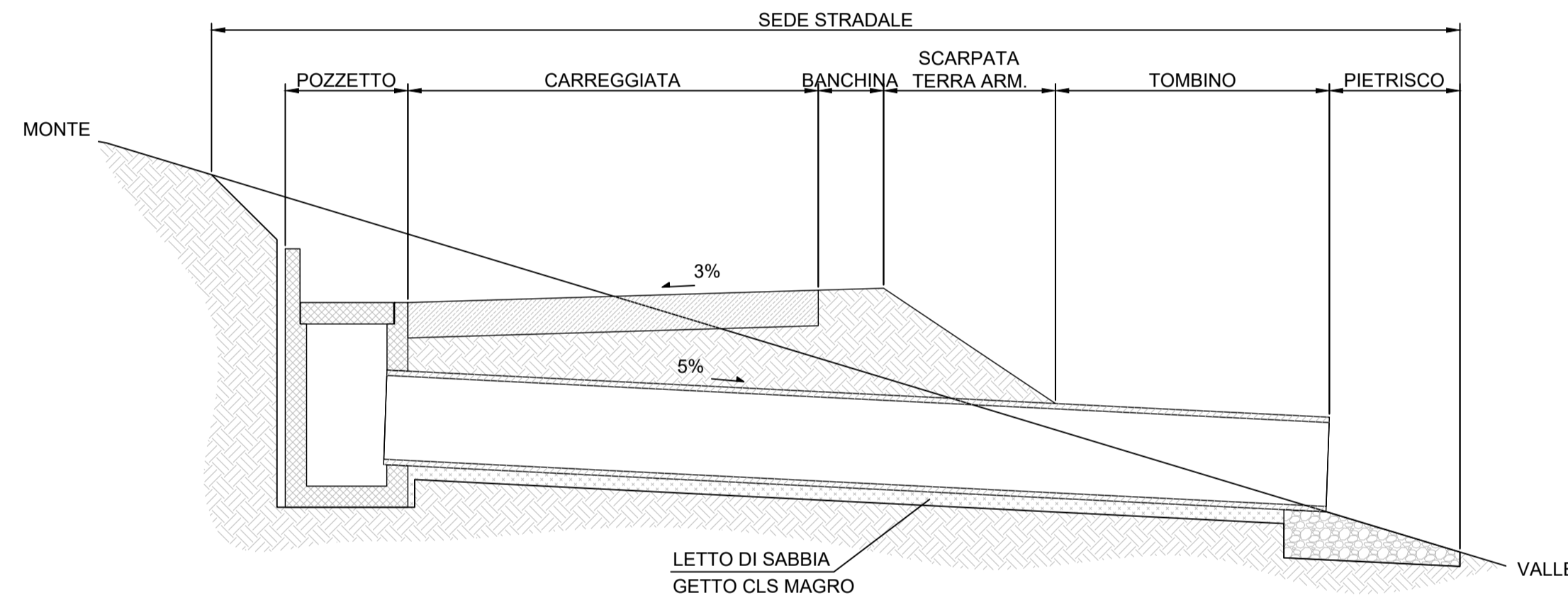
Sezione in trincea di strada forestale



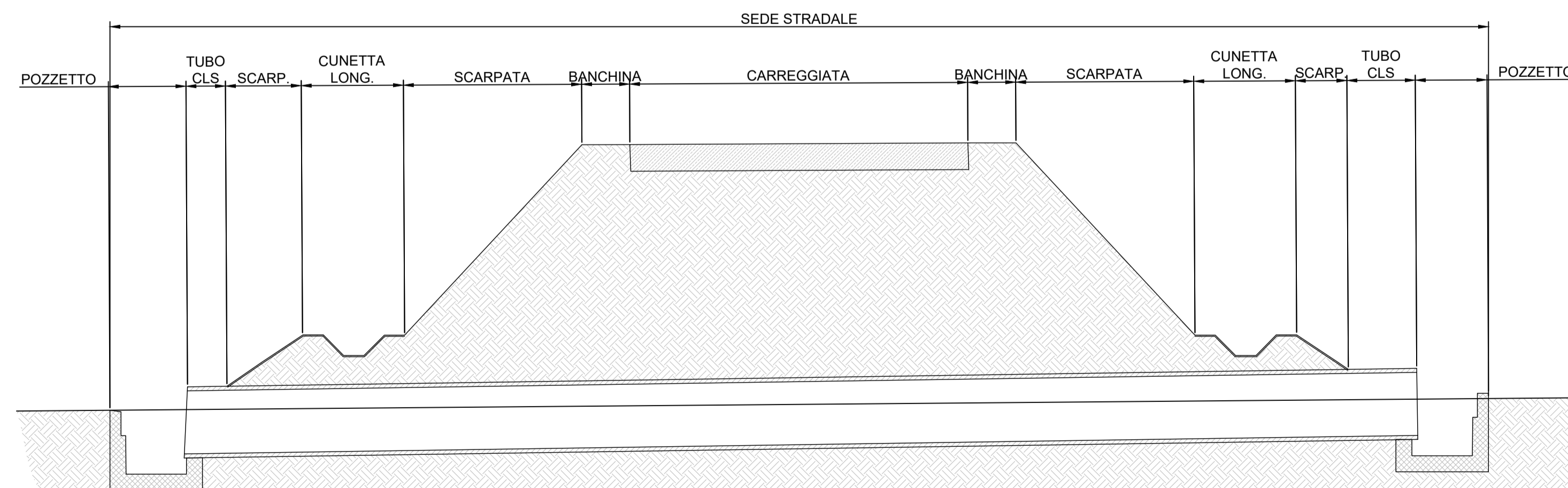
Sezione a mezzacosta di strada forestale con terre armate a monte (semplice) e a valle (doppia)



Sezione in rilevato di strada forestale



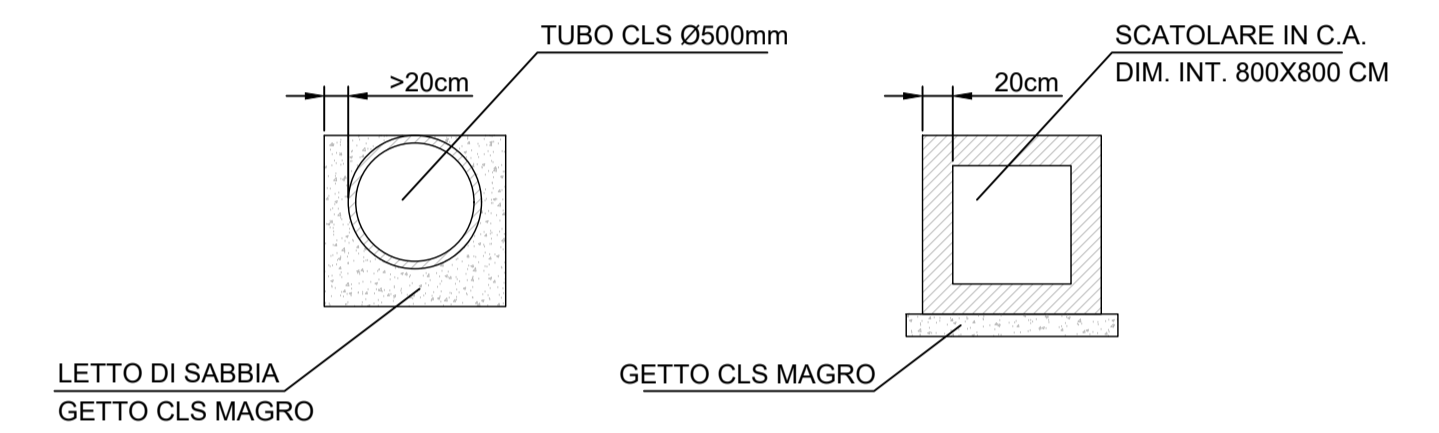
Schema di un'opera di attraversamento idraulico con tombino e pozzetto in calcestruzzo



Schema di un'opera di attraversamento idraulico nei tratti in rilevato con canaline e pozzetti di raccolta in c.a.

Il fondo stradale di nuova posa sarà opportunamente confinato e stabilizzato per consentire il transito di mezzi pesanti. La realizzazione delle nuove strade prevede la formazione di opportune opere di stabilizzazione. Si prevedono, a seconda delle condizioni esistenti, palizzate vive o viminate per pendenze inferiori al 35% e terre armate per pendenze fino al 70%

SEZIONI TIPO PER ATTRAVERSAMENTI



N.B. ove necessario è possibile accoppiare i tubi o gli scatolari per aumentare la portata del condotto

PARCO EOLICO MONTE GIAROLO

Il Committente: **15P** ENERGIA s.p.a.
 Sede Legale: via Aldo Moro n. 28
 25043, Breno (BS)
 P.IVA e C.F. 04324160987

Oggetto: **PARTICOLARI COSTRUTTIVI**
 Titolo: **TIPOLOGICI SEZIONI STRADALI E ATTRAVERSAMENTI IDRAULICI**
 Il Progettista: Ing. Silvio Mario Bauducco

Data	Emis.	Aggiornamento	Data	Contr.	Data	Autor.
06/2023	FO	Emissione	06/2023	FO	06/2023	SMB

SCALA 1:-
 FORMATO A1
 GIUGNO 2023

Commessa	Tip. Impianto	Fase Progetto	Disciplina	Tip. Doc.	Titolo	N. Elab.	REV
22100	EO	DE	CI	D	13	0001	102

PROGETTAZIONE EDILE, AMBIENTALE, STRUTTURALE ED IMPIANTISTICA A CURA DI:
 Collaboratori:
 Geom. Benzoni Manuel
 Per. Ind. Biasin Emanuele
 Ing. Occhiuto Felice
 Arch. Ostino Paolo
 Arch. Pelleri Martina
 I Tecnici: Coord. gruppo di progettazione
 Ing. Silvio Mario Bauducco



Sede Amministrativa via Maroncelli, 23 10024 Moncalieri (TO)
 tel 011.6052113 - 011.6059815 e-mail: amministrazione@bautel.it
 Sede operativa Torino - via Maroncelli, 23 10024 Moncalieri (TO)
 Sede operativa Genova - via Banderelli, 24 16121 Genova (GE)