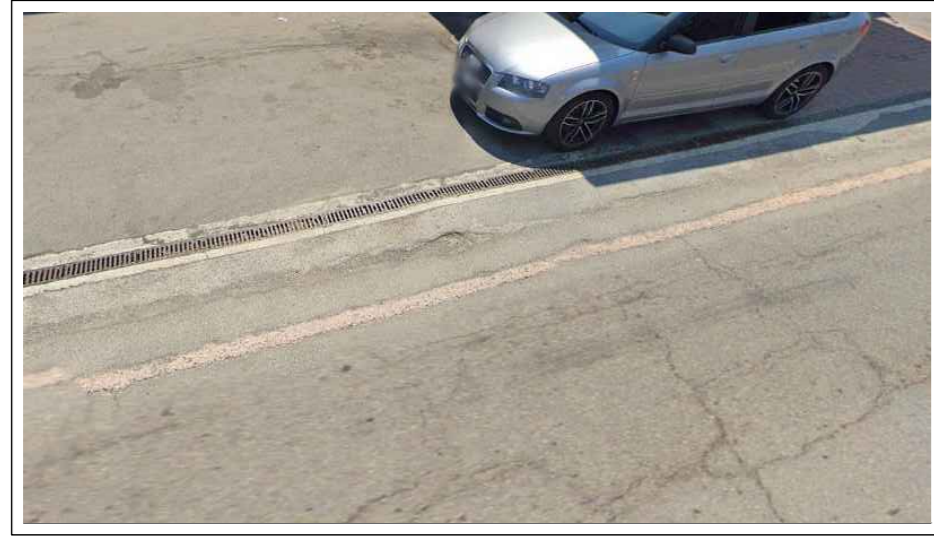
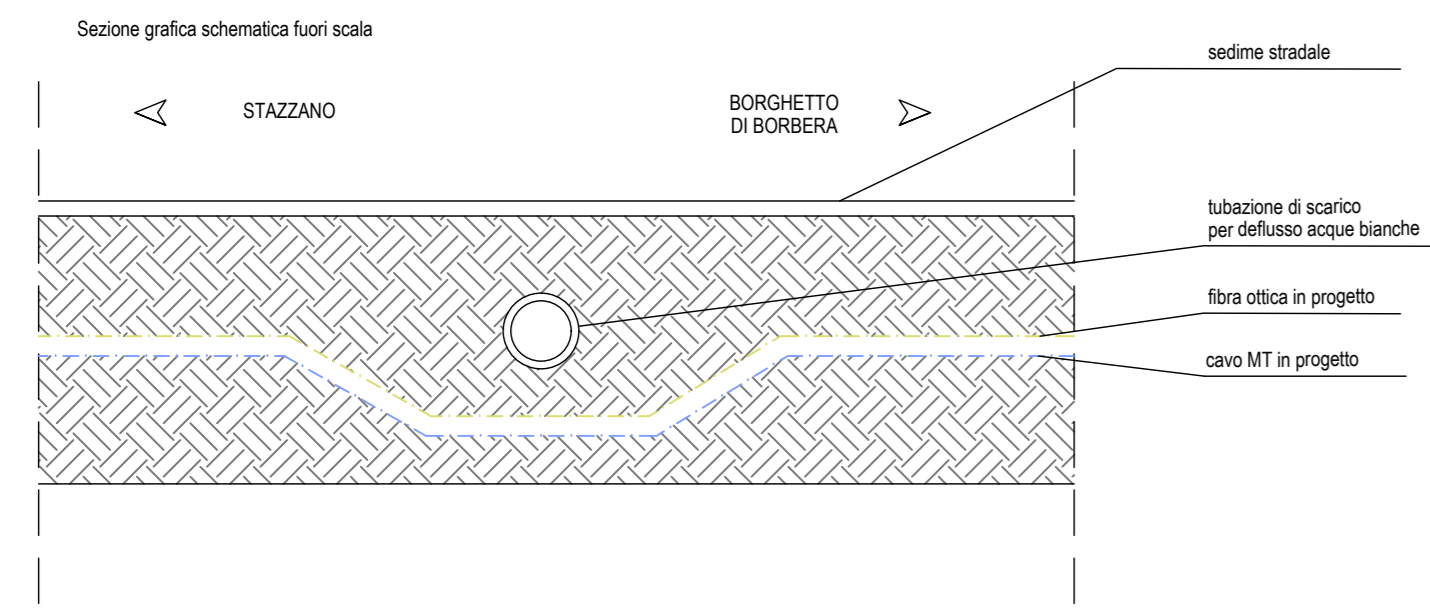


ATTRAVERSAMENTO k1-15



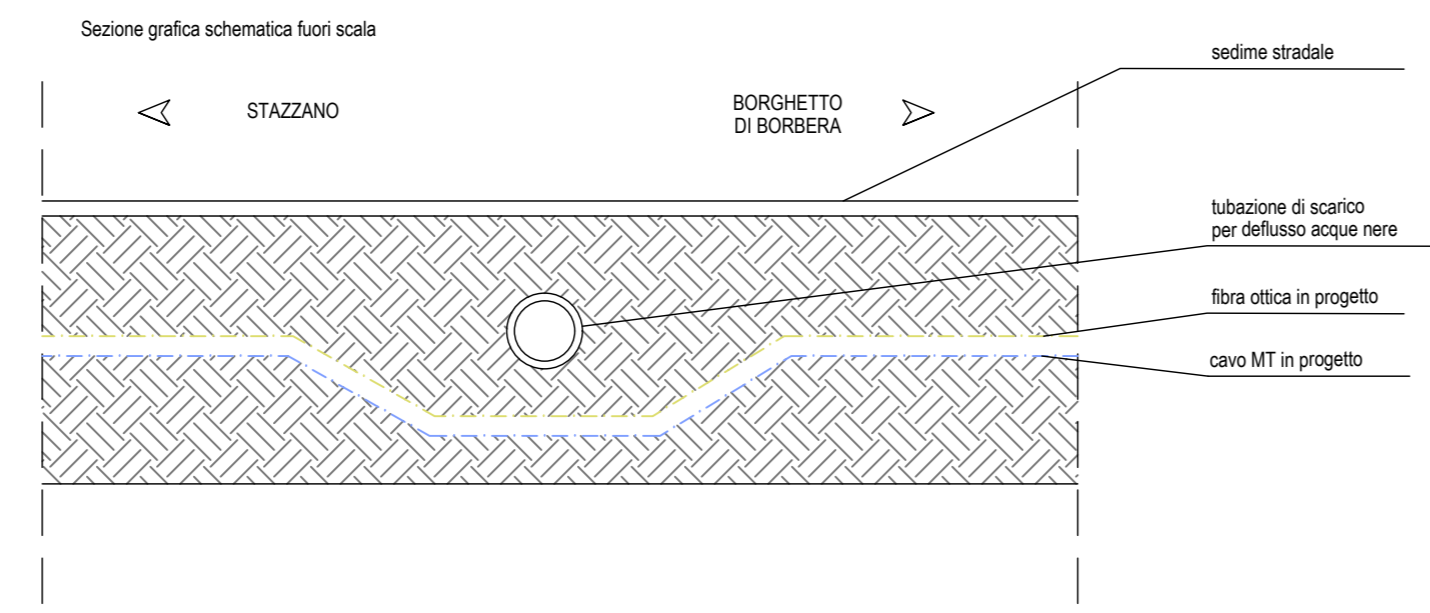
Note:
Possibile presenza di attraversamento di tubazione di scolo per deflusso acque bianche.
Prevedere passaggio a quota inferiore; misure stato attuale non rilevate.



ATTRAVERSAMENTO k1-18



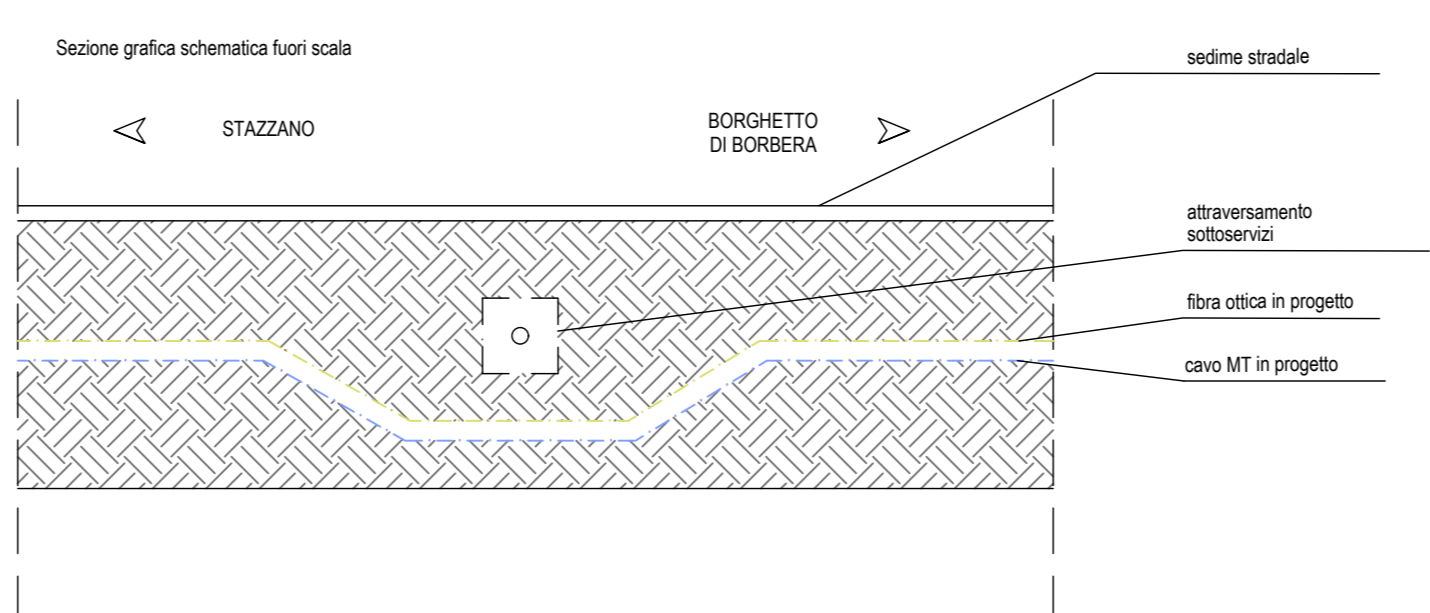
Note:
Possibile presenza di attraversamento di tubazione per deflusso acque nere.
Prevedere passaggio a quota inferiore; misure stato attuale non rilevate.



ATTRAVERSAMENTO k1-20



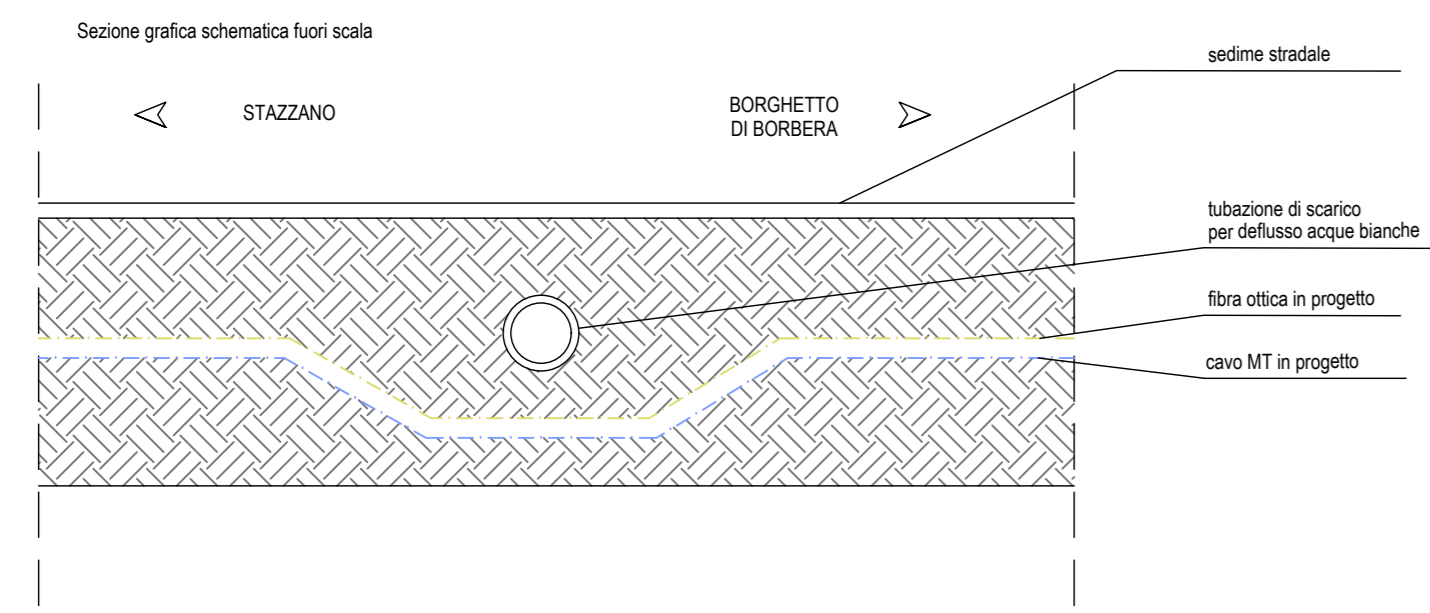
Note:
Presenza di attraversamento di sottoservizi.
Prevedere passaggio a quota inferiore; misure stato attuale non rilevate.



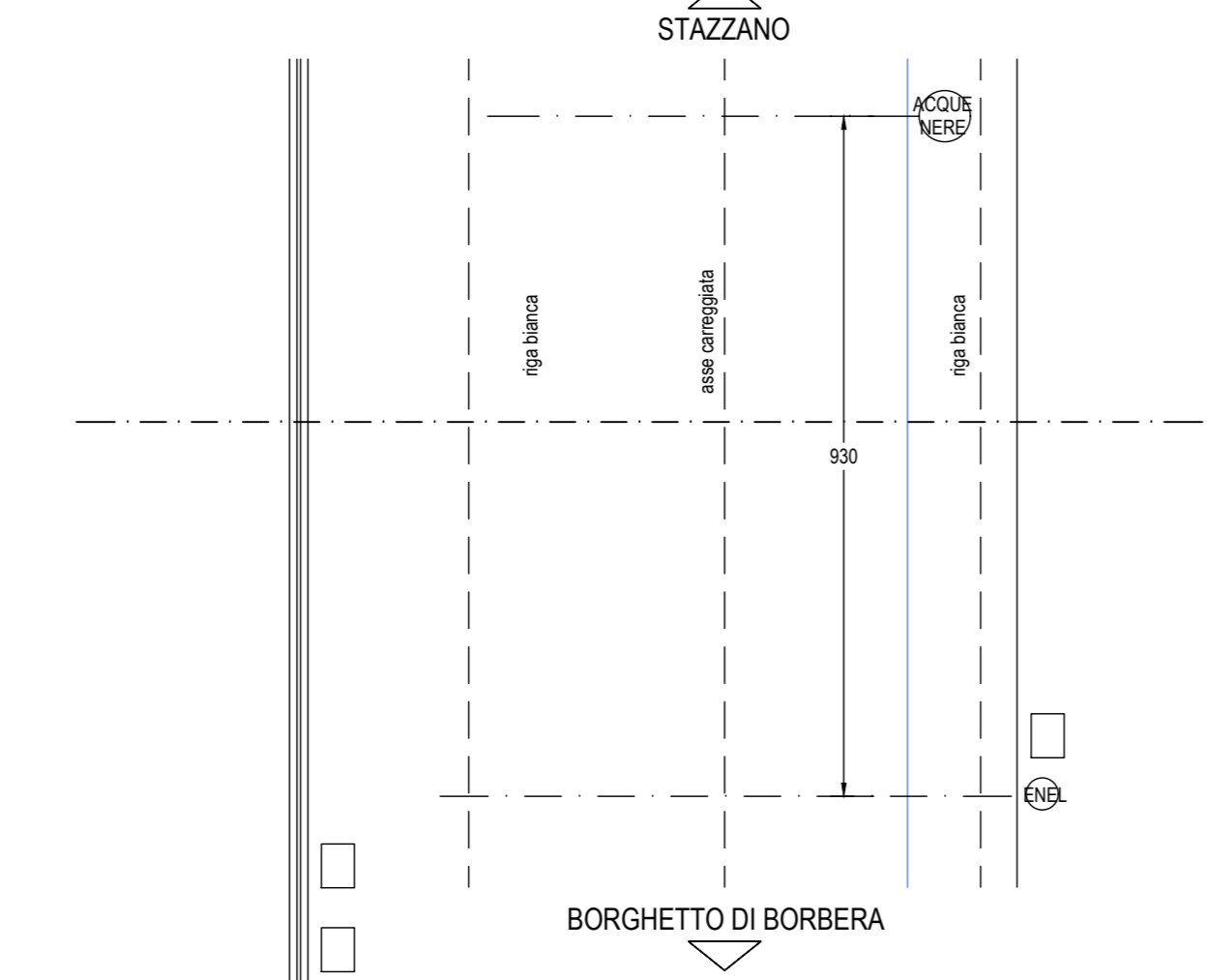
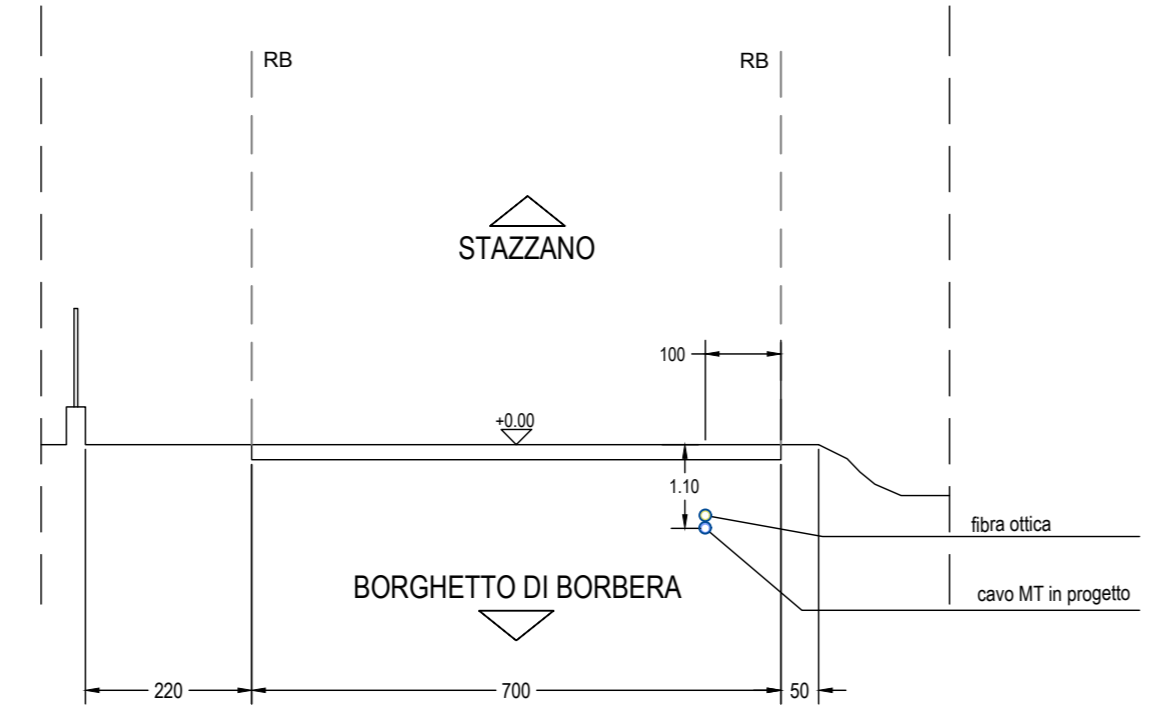
ATTRAVERSAMENTO k1-16



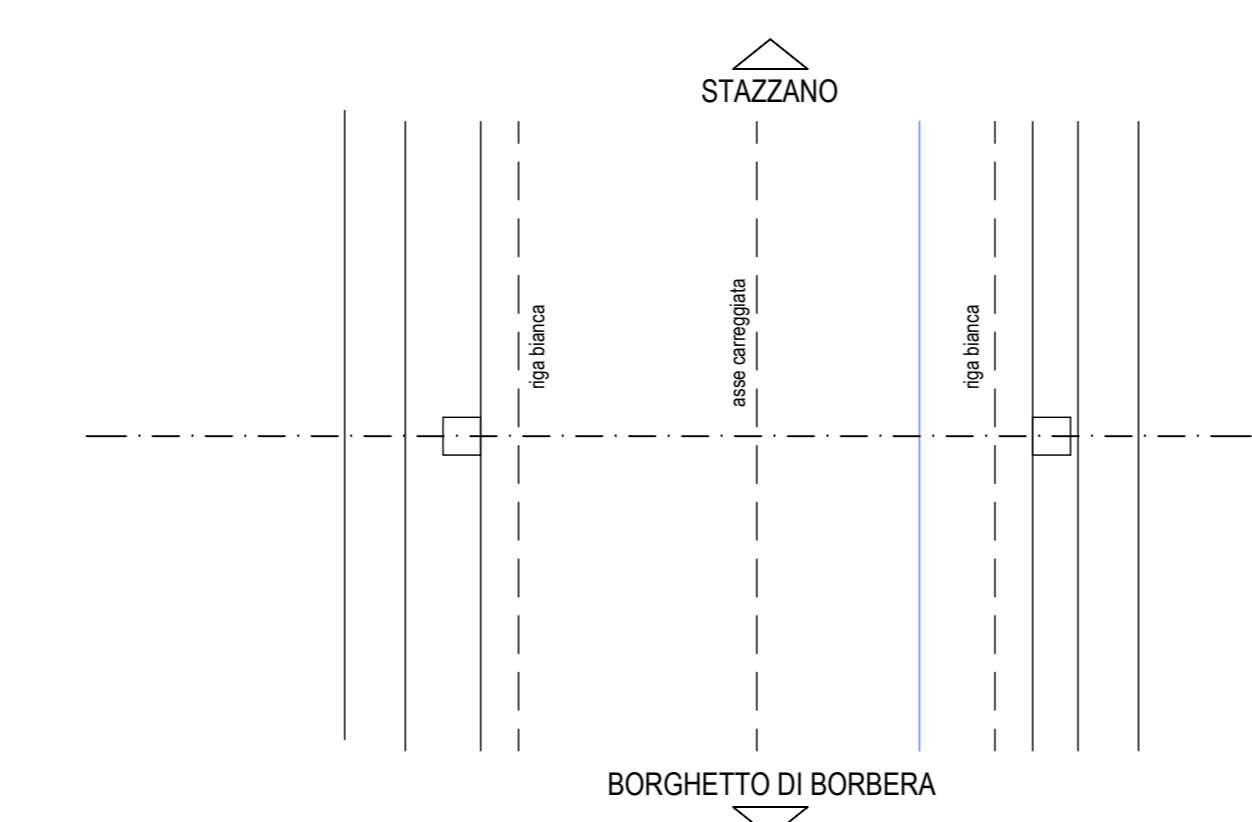
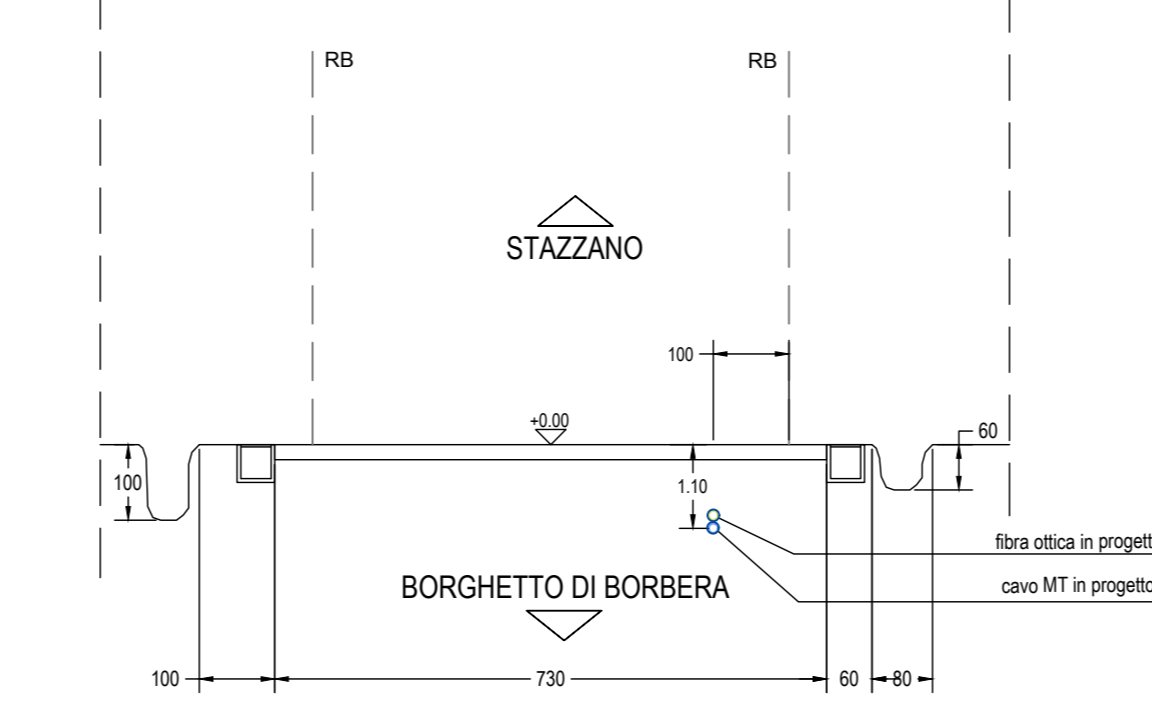
Note:
Possibile presenza di attraversamento di tubazione di scolo per deflusso acque bianche.
Prevedere passaggio a quota inferiore; misure stato attuale non rilevate.



SEZIONE STRADALE 06



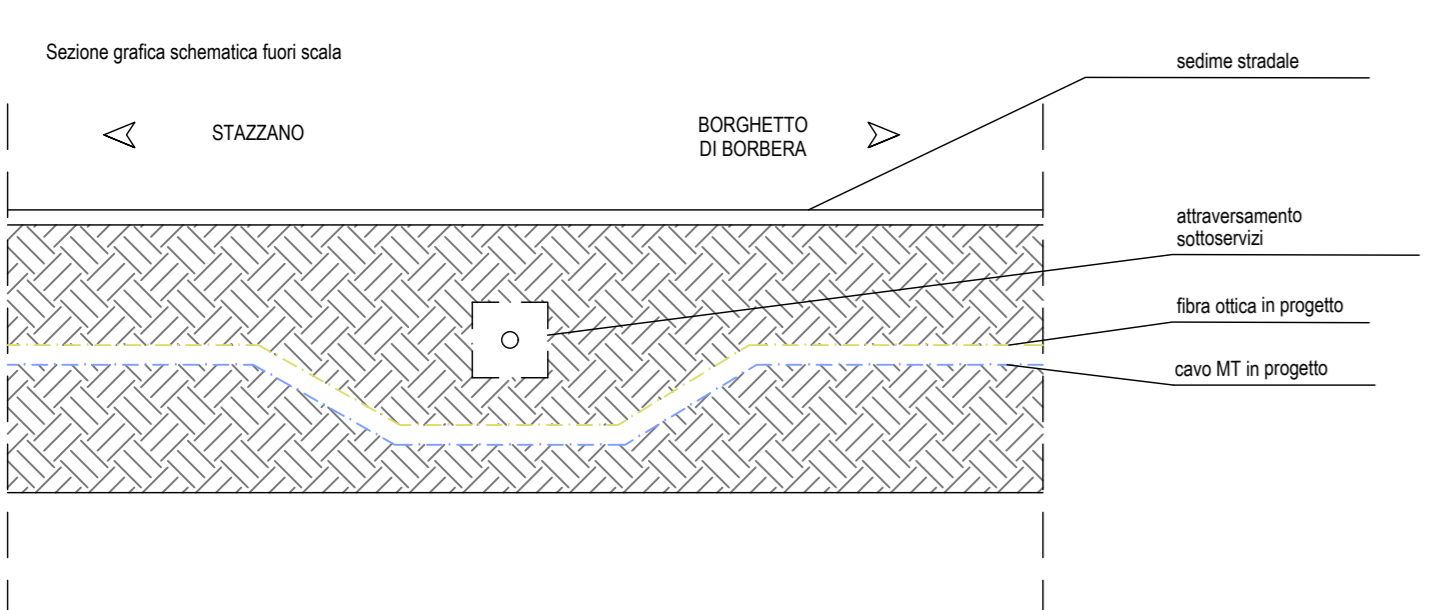
SEZIONE STRADALE 07



ATTRAVERSAMENTO k1-17



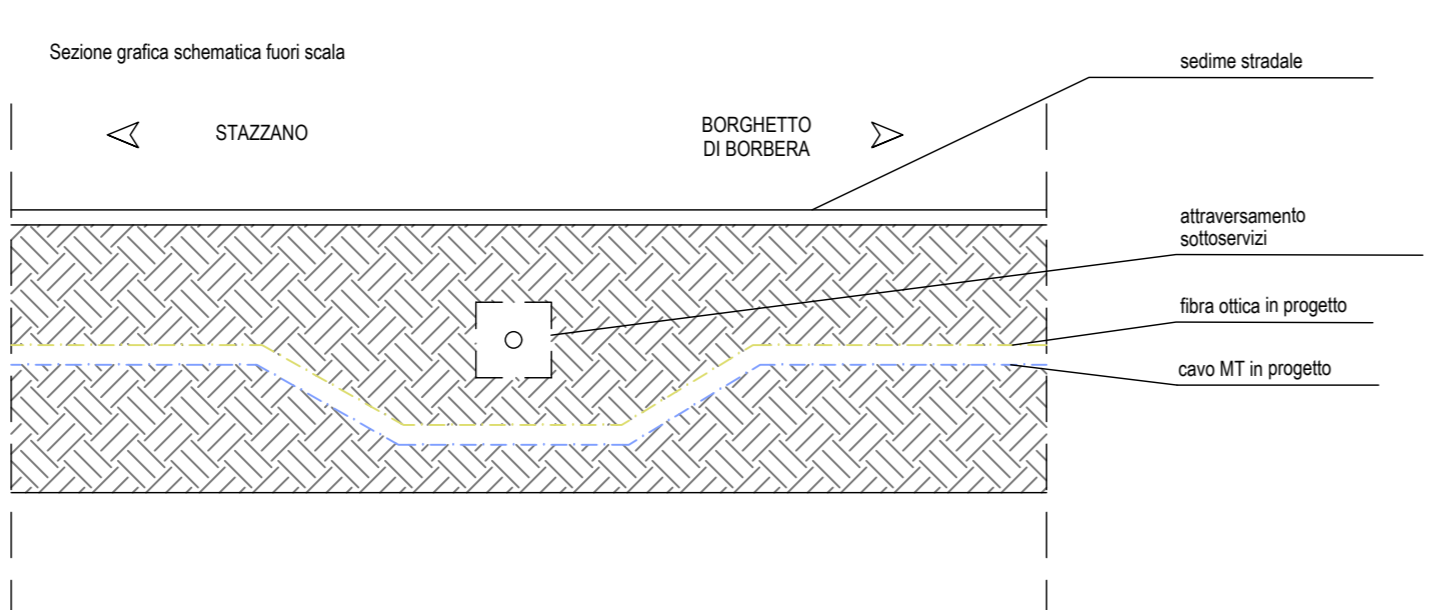
Note:
Presenza di attraversamento di sottoservizi.
Prevedere passaggio a quota inferiore; misure stato attuale non rilevate.



ATTRAVERSAMENTO k1-19



Note:
Presenza di attraversamento di sottoservizi.
Prevedere passaggio a quota inferiore; misure stato attuale non rilevate.



PARCO EOLICO MONTE GIAROLO



Sede Legale: via Aldo Moro n. 28
25043, Brenno (BS)
P.IVA e C.F. 04324160987

Oggetto:
CONNESSIONE DI RETE

Titolo:
COLLEGAMENTO ELETTRICO TRACCIATO DA
KM 00-01 - ATTRAVERSAMENTI E SEZIONI

Il Progettista



Ing. Silvio Mario Bauducco

Data	Emis.	Aggiornamento	Data	Contr.	Data	Aut.	SCALA
10/2022	PO	Emissione	10/2022	SMB	10/2022	SMB	1:100

Commissa	Tip. Impianto	Fase Progetto	Disciplina	Tip. Doc.	Titolo	N. Elab.	REV
22100	EO	C	EL	D	01	0003	A

PROGETTAZIONE EDILE, AMBIENTALE, STRUTTURALE ED IMPIANTISTICA A CURA DI:
I Tecnici: Coord. gruppo di progettazione
Ing. Silvio Mario Bauducco
Collaboratori:
Geom. Benzoni Manuel
Per. Ind. Biasin Emanuele
Ing. Occhiuto Felice
Arch. Ostino Paolo
Arch. Pelloni Martina



Sede Amministrativa via Marconi, 23 10024 Moncalieri (TO)
tel 011 6052113 - 011 6059915 e-mail: amministrazione@bautel.it
Sede operativa Torino - via Marconi, 23 10024 Moncalieri (TO)
Sede operativa Genova - via Banderali, 24 16121 Genova (GE)

TUTTI I DIRITTI SONO RISERVATI. Questo documento è di proprietà esclusiva del progettista ed è indicato sul quale si riserva ogni diritto. Pertanto questo documento non può essere copiato, riprodotto, comunicato o divulgato ad altro utente in qualsiasi maniera, nemmeno per fini sperimentali, senza autorizzazione scritta dello stesso progettista.