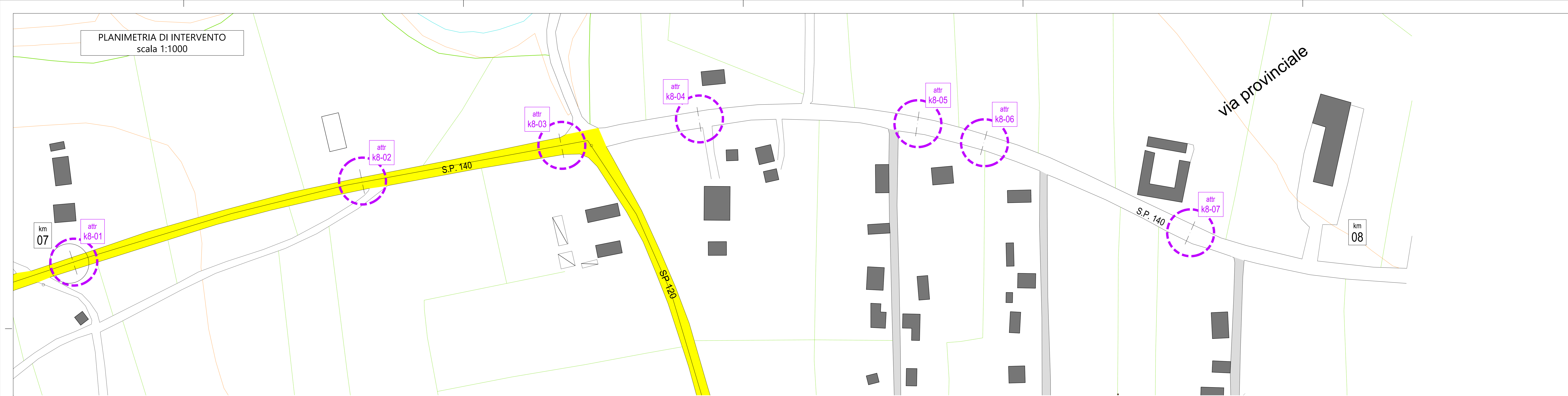


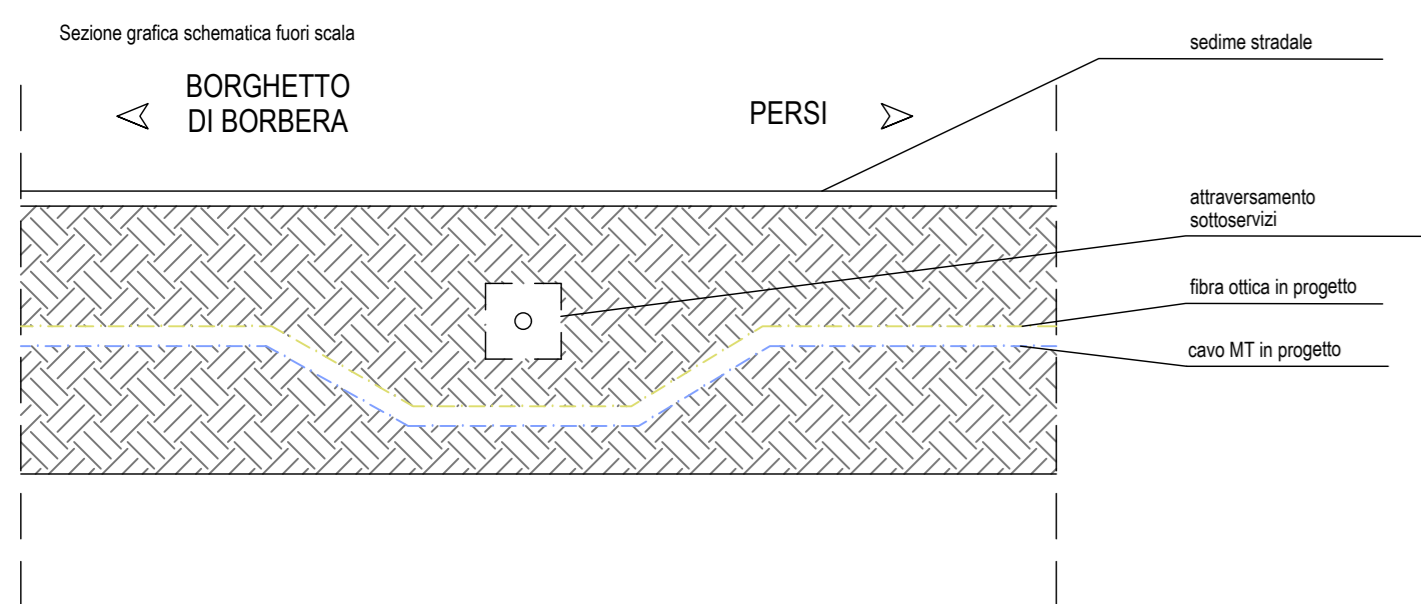
PLANIMETRIA DI INTERVENTO
scala 1:1000



ATTRAVERSAMENTO k8-01



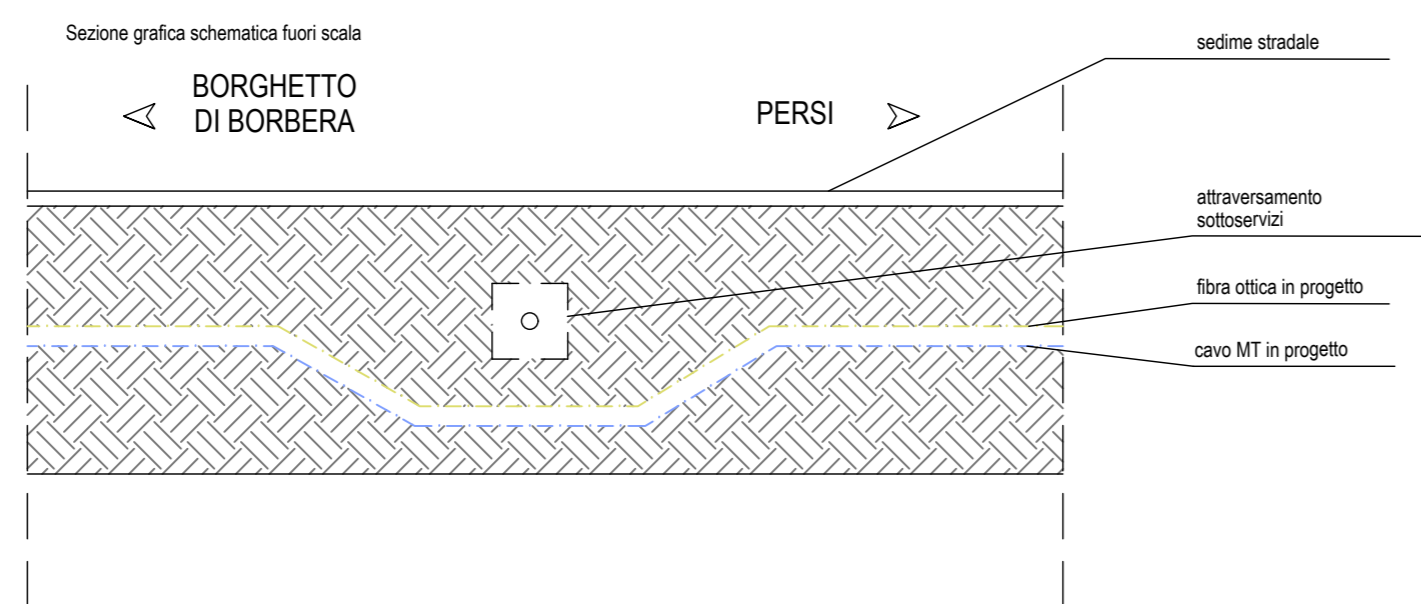
Note:
Presenza di attraversamento di sottoservizi.
Prevedere passaggio a quota inferiore; misure stato attuale non rilevate.



ATTRAVERSAMENTO k8-03



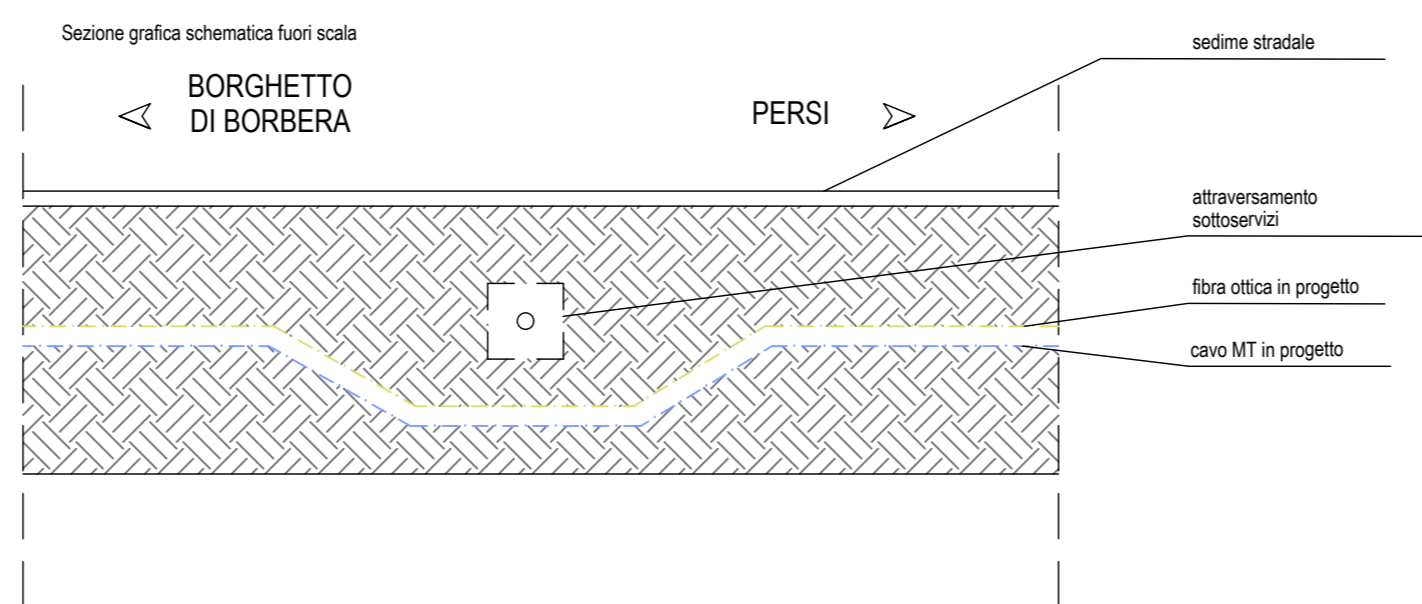
Note:
Presenza di attraversamento di sottoservizi.
Prevedere passaggio a quota inferiore; misure stato attuale non rilevate.



ATTRAVERSAMENTO k8-05



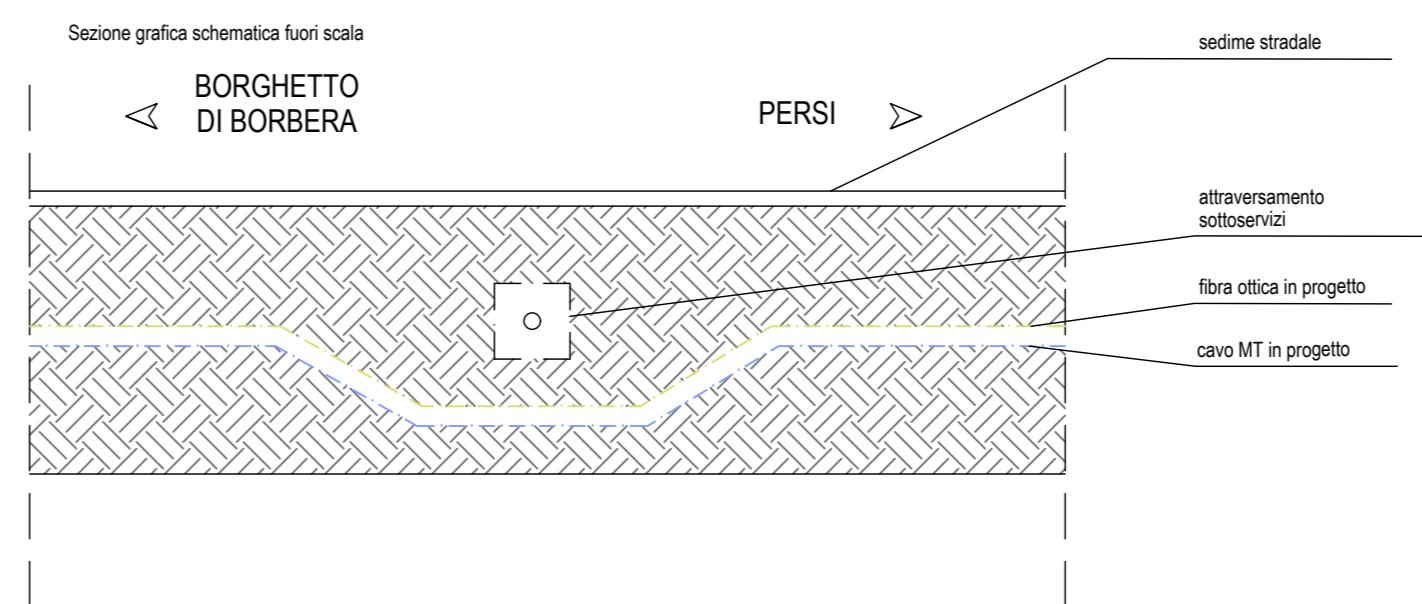
Note:
Presenza di attraversamento di sottoservizi.
Prevedere passaggio a quota inferiore; misure stato attuale non rilevate.



ATTRAVERSAMENTO k8-07



Note:
Presenza di attraversamento di sottoservizi.
Prevedere passaggio a quota inferiore; misure stato attuale non rilevate.



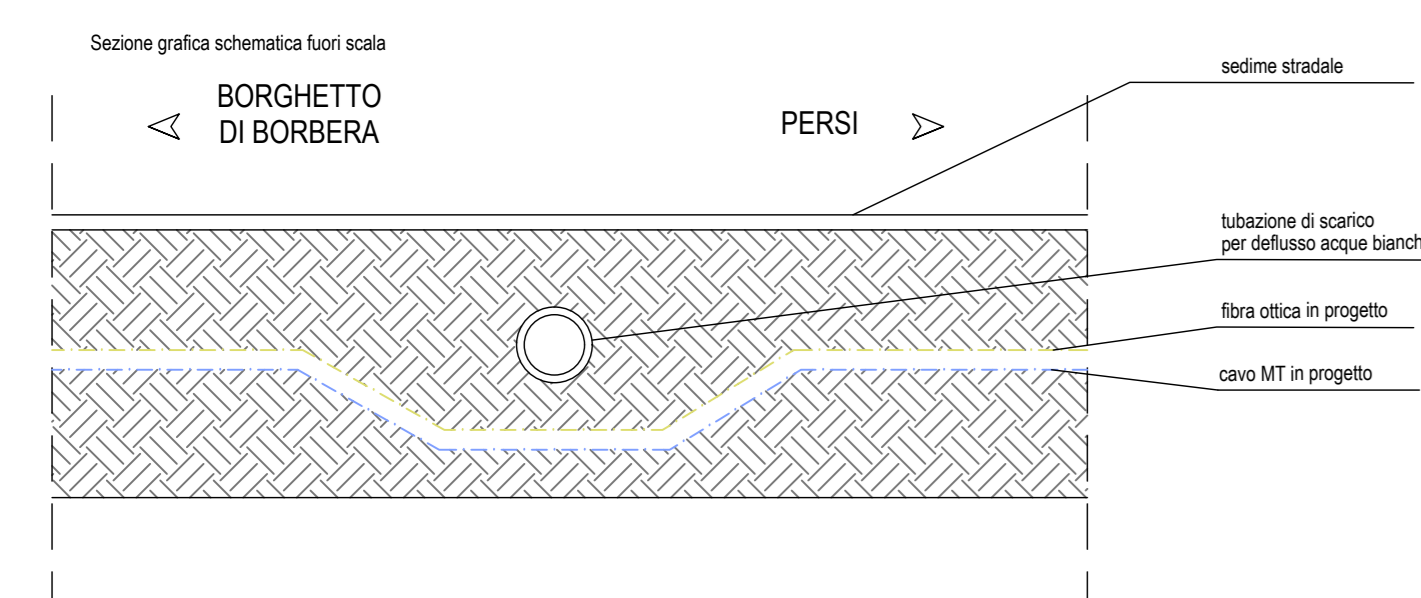
LEGENDA SIMBOLOGIA
rappresentazione fuori scala

- FB CADITOIA DI SCARICO ACQUE BIANCHE
- GAS POZZETTO GAS
- PV POZZETTO SOTTOSERVIZI VARI
- PRESENZA DI ASFALTO DA ISPEZIONE SOTTOSERVIZI
- PRESENZA DI CONTATORE GAS LATO STRADA
- CANALETTA DI SCOLO
- PRESENZA DI ASFALTO DA CHIUSURA SCAVO SOTTOSERVIZI
- PRESENZA O POSSIBILE PRESENZA DI ATTRAVERSAMENTO IDRICO
- PRESENZA DI ATTRAVERSAMENTO (in alcuni punti non visibile)
- CHILOMETRICA PERCORSO LINEA SCAVO
- NUMERO E POSIZIONE SEZIONE STRADALE
- POZZETTO PER RACCORDO E CURVATURA TUBAZIONI DIAM. 140 CM.

ATTRAVERSAMENTO k8-02



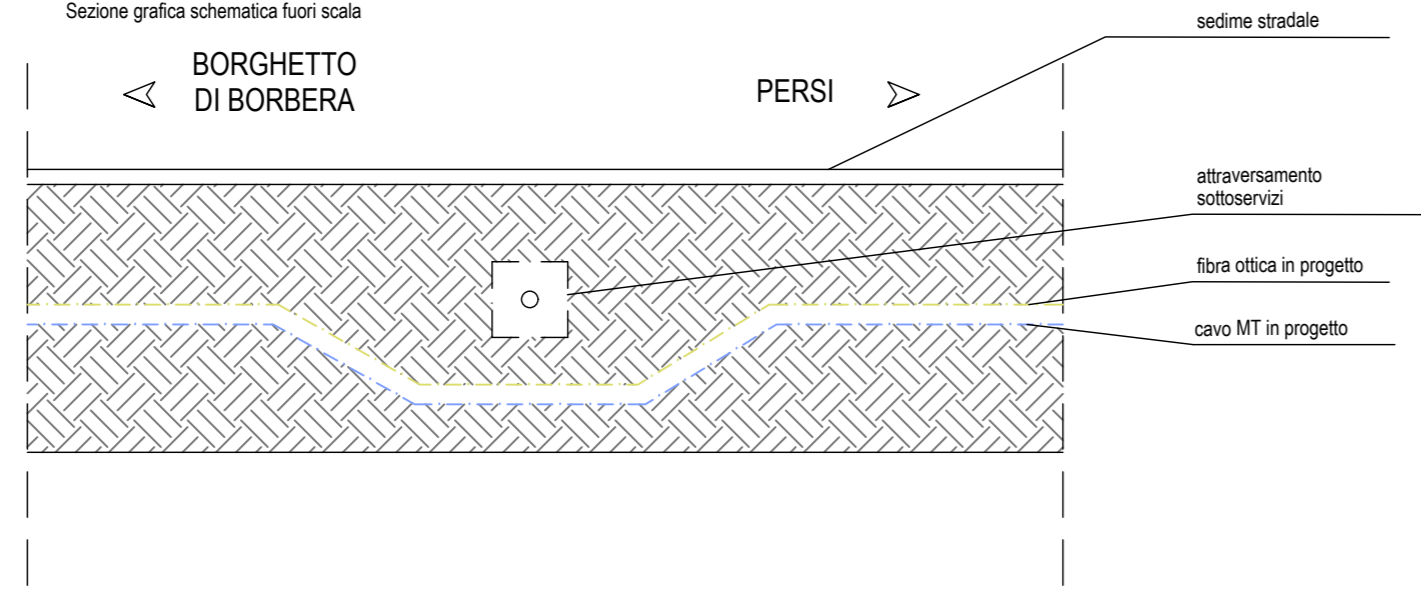
Note:
Probabile presenza di attraversamento di tubazione di scolo per deflusso acque bianche.
Prevedere passaggio a quota inferiore.



ATTRAVERSAMENTO k8-04



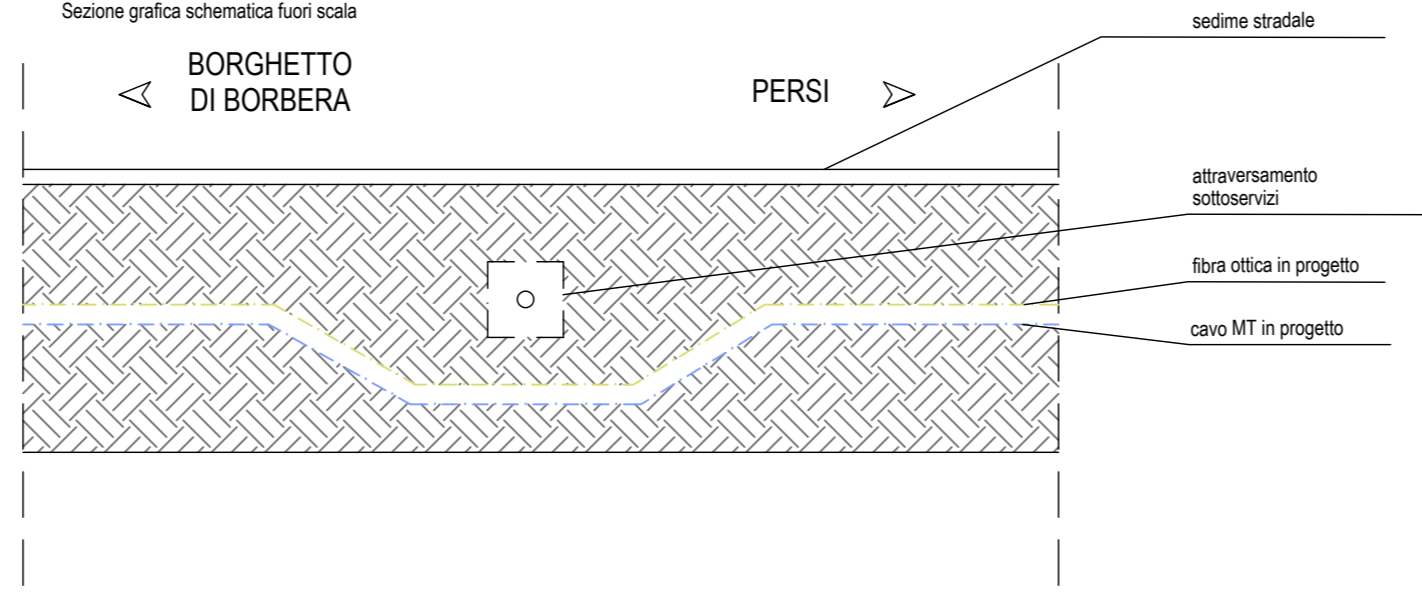
Note:
Presenza di attraversamento di sottoservizi.
Prevedere passaggio a quota inferiore; misure stato attuale non rilevate.



ATTRAVERSAMENTO k8-06



Note:
Presenza di attraversamento di sottoservizi.
Prevedere passaggio a quota inferiore; misure stato attuale non rilevate.



PARCO EOLICO
MONTE GIAROLO

Il Committente: Sede Legale: via Aldo Moro n. 28
25043, Breno (BS)
P.IVA e C.F. 04324160987

Oggetto:
CONNESSIONE DI RETE

Titolo:
COLLEGAMENTO ELETTRICO TRACCIATO DA
KM 07-08 - PLANIMETRIA GENERALE,
ATTRAVERSAMENTI E SEZIONI

Il Progettista

Ing. Silvio Mario Bauducco

Data	Emis.	Aggiornamento	Data	Contr.	Data	Autor.	SCALA 1:V
10/2022	PO	Emissione	10/2022	SMB	10/2022	SMB	

Commissa	Tip. Impianto	Fase Progetto	Disciplina	Tip. Doc.	Titolo	N. Elab.	REV
22100	EO	C	EL	D	01	0013	A

PROGETTAZIONE EDILE, AMBIENTALE, STRUTTURALE ED IMPIANTISTICA A CURA DI:
I Tecnici: Coord. gruppo di progettazione
Ing. Silvio Mario Bauducco
Collaboratori:
Geom. Benzonni Manuel
Per. Ind. Basin Emanuele
Ing. Occhiuto Frisco
Arch. Ostino Paolo
Arch. Pelloni Martina

Sede Amministrativa via Marconi, 23 10024 Moncalieri (TO)
tel 011 6052113 - 011 60591915 e-mail: amministrazione@bautel.it
Sede operativa Torino - via Marconi, 23 10024 Moncalieri (TO)
Sede operativa Genova - via Bandiera, 24 16121 Genova (GE)