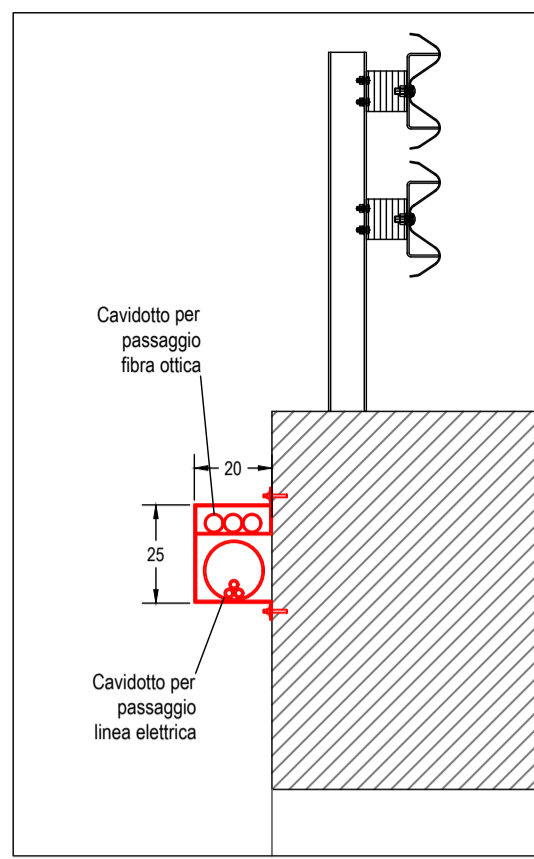


ATTRAVERSAMENTO k10-04

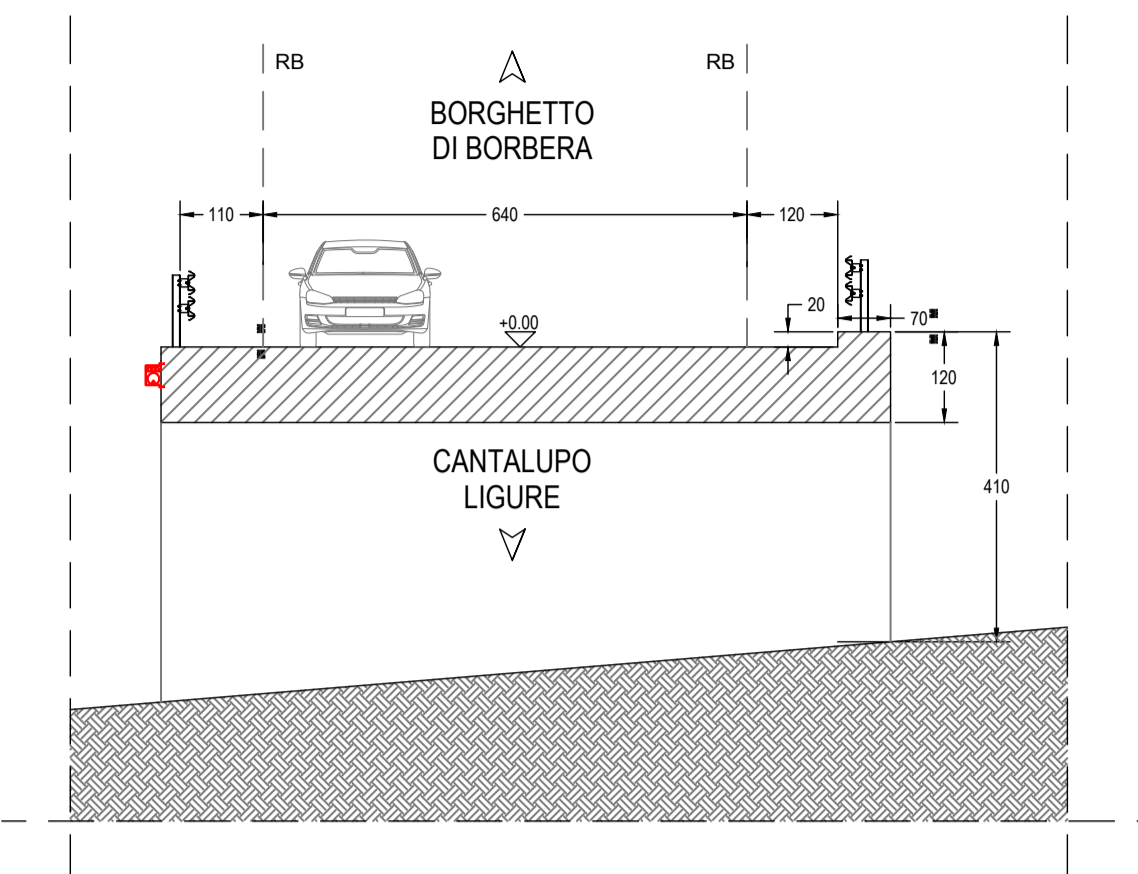


Particolare costruttivo - 1:20

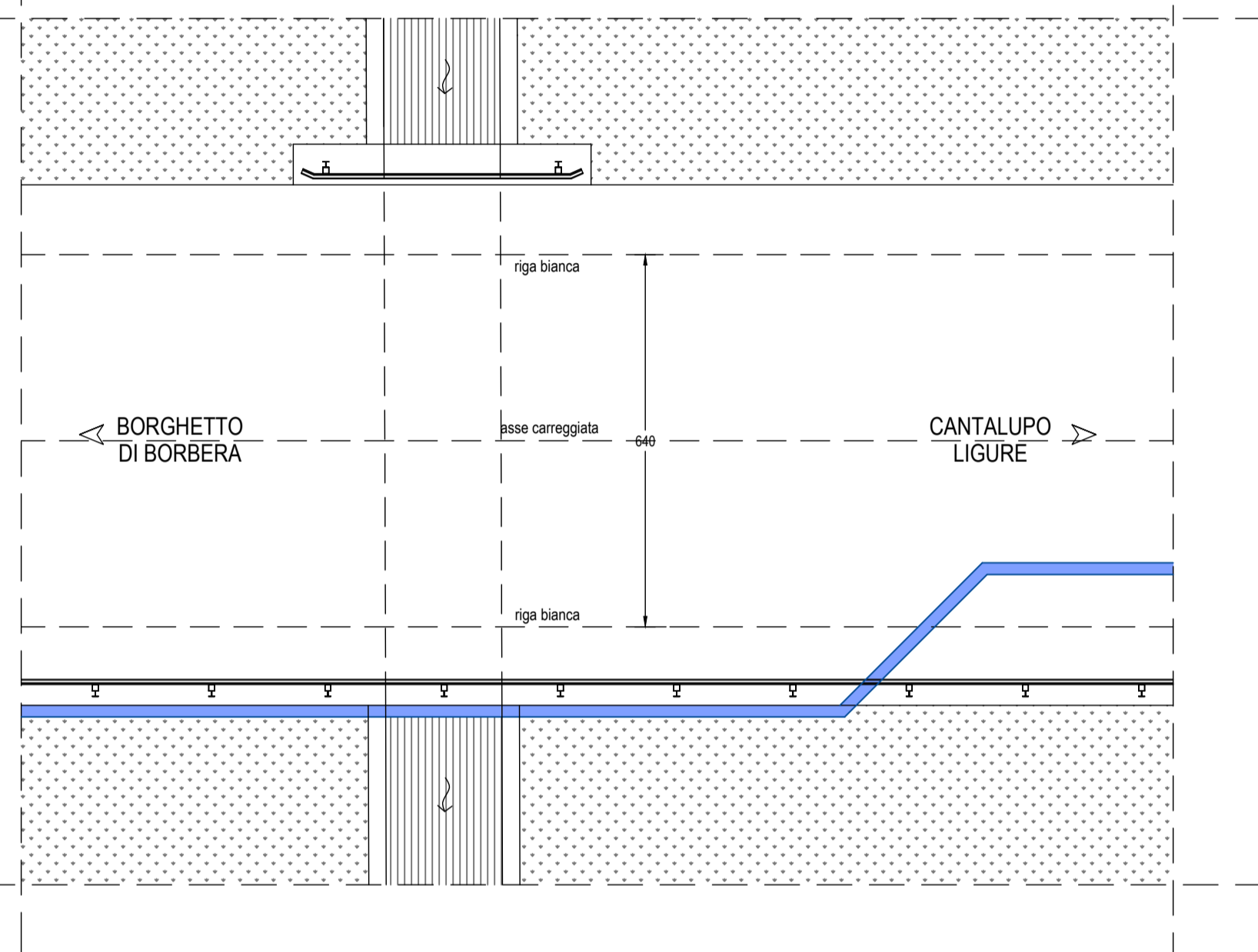


SEZIONE STRADALE 21

Sezione trasversale - 1:100



Planimetria generale attraversamento - 1:100



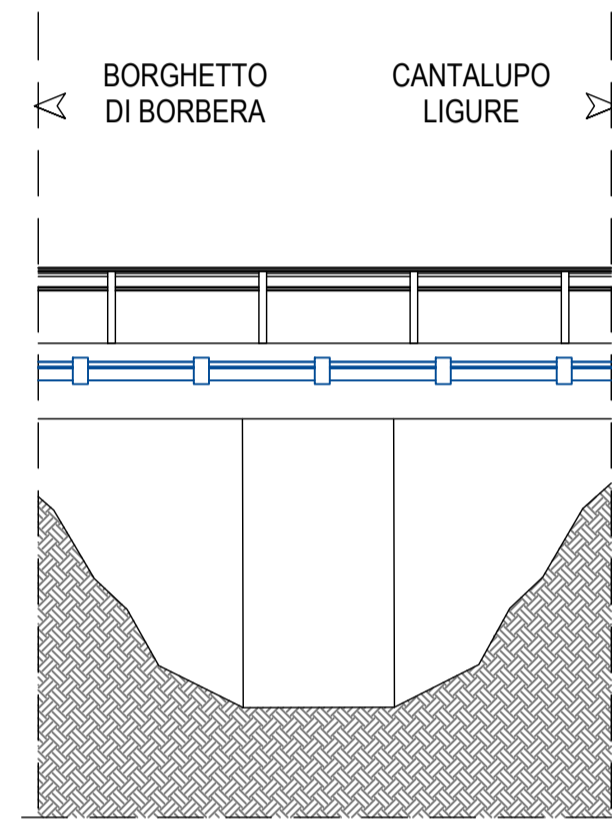
ATTRAVERSAMENTO k10-05



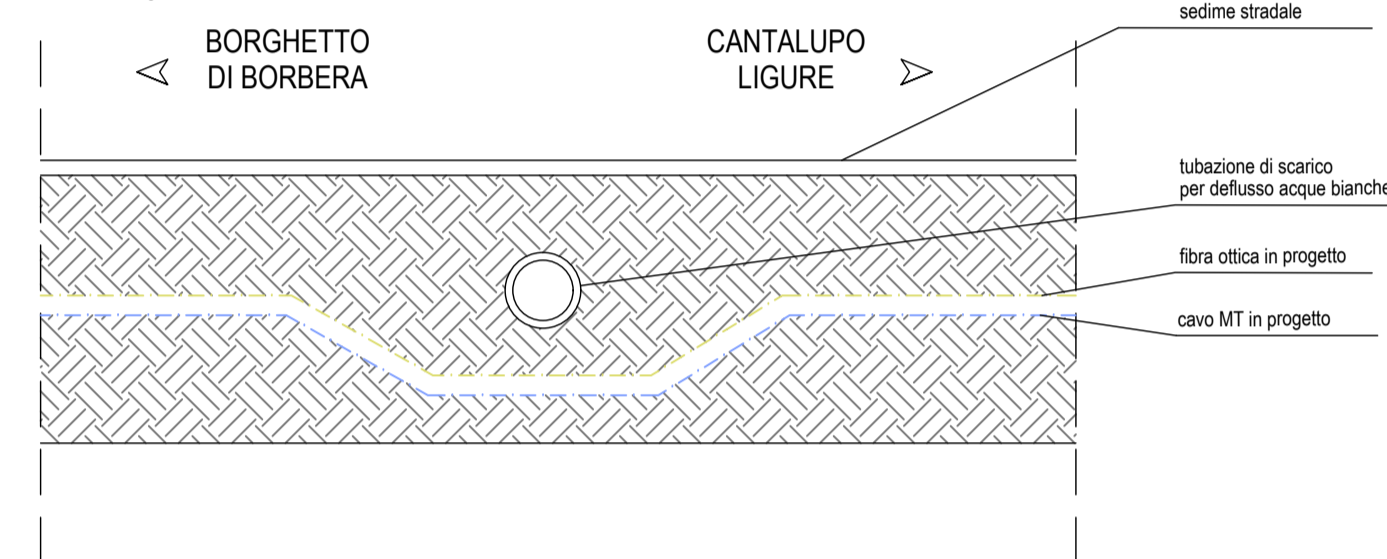
Note:

Presenza di attraversamento di tubazione di scolo per deflusso acque bianche. Prevedere passaggio a quota inferiore previa verifica puntuale delle quote.

Stralcio prospetto di valle - 1:100



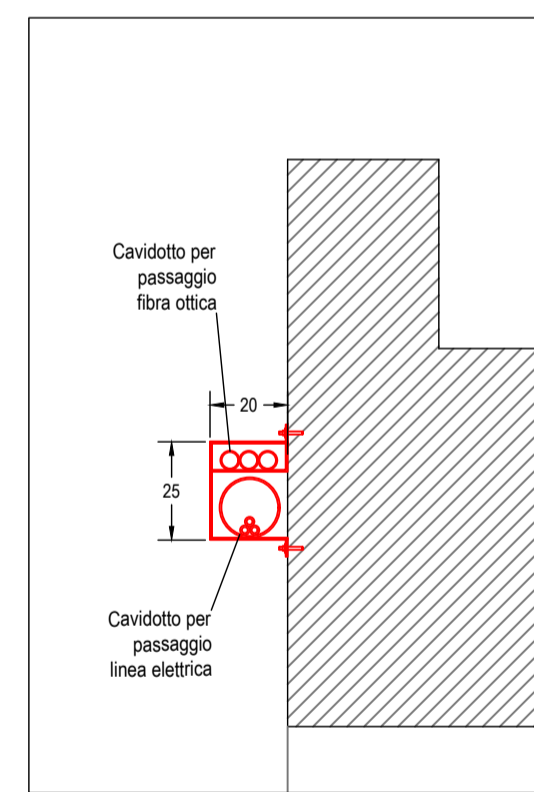
Sezione grafica schematica fuori scala



ATTRAVERSAMENTO k10-06

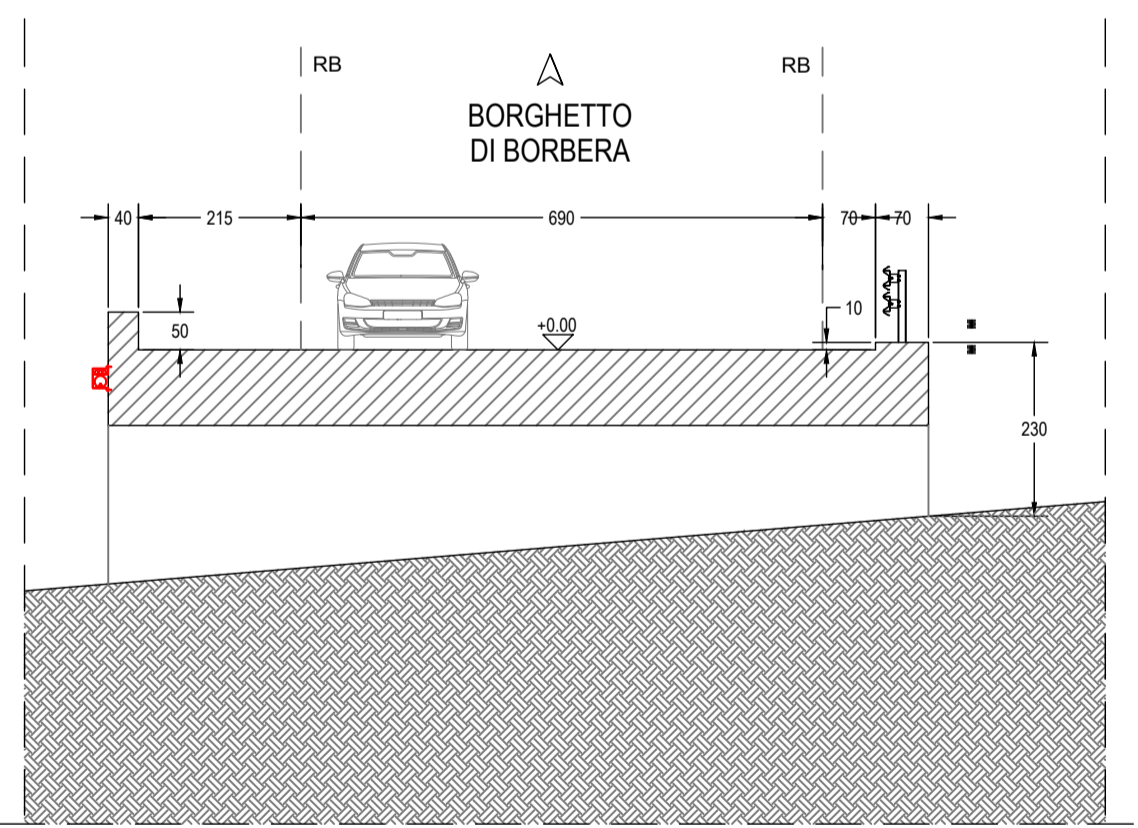


Particolare costruttivo - 1:20

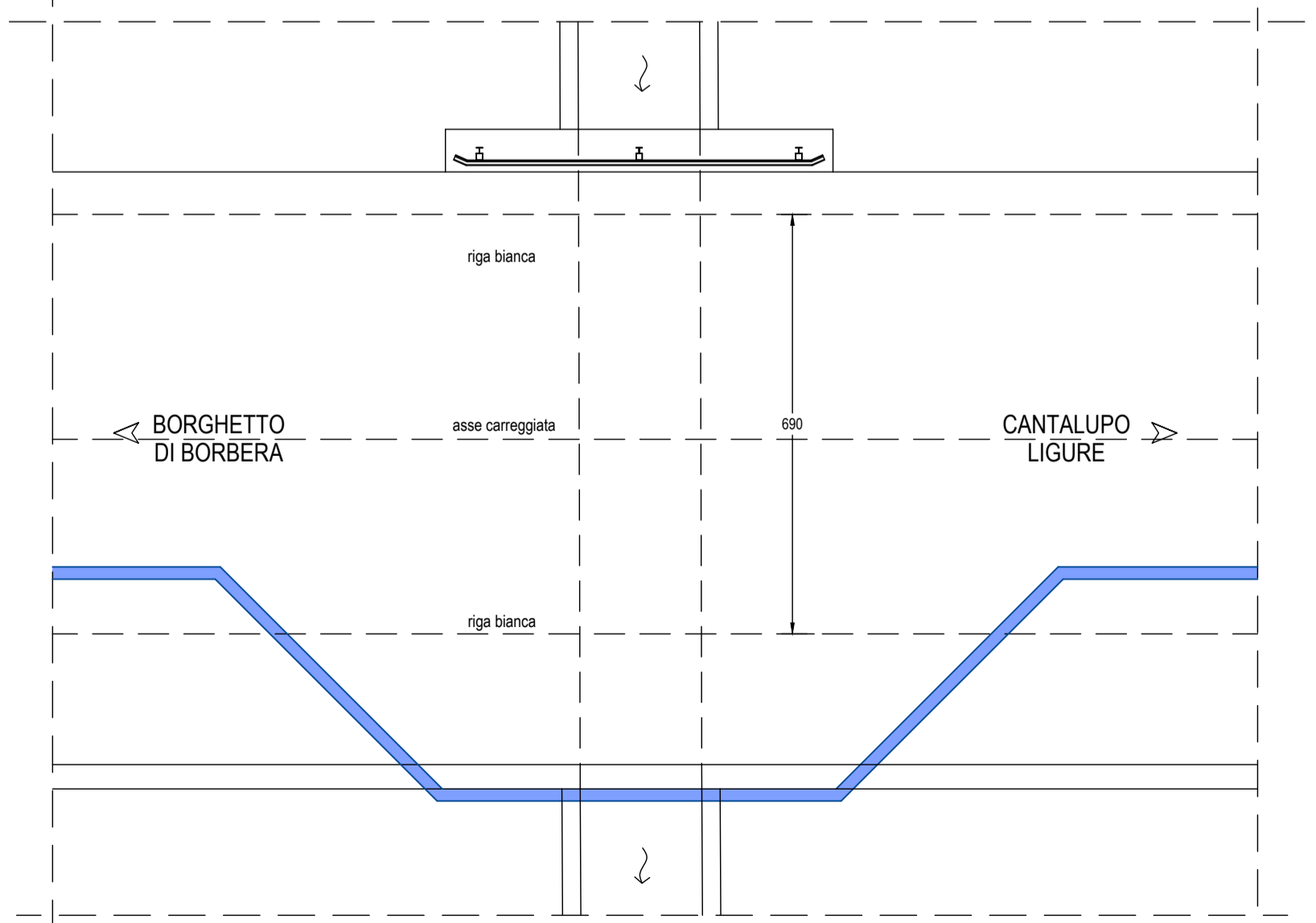


SEZIONE STRADALE 22

Sezione trasversale - 1:100



Planimetria generale attraversamento - 1:100



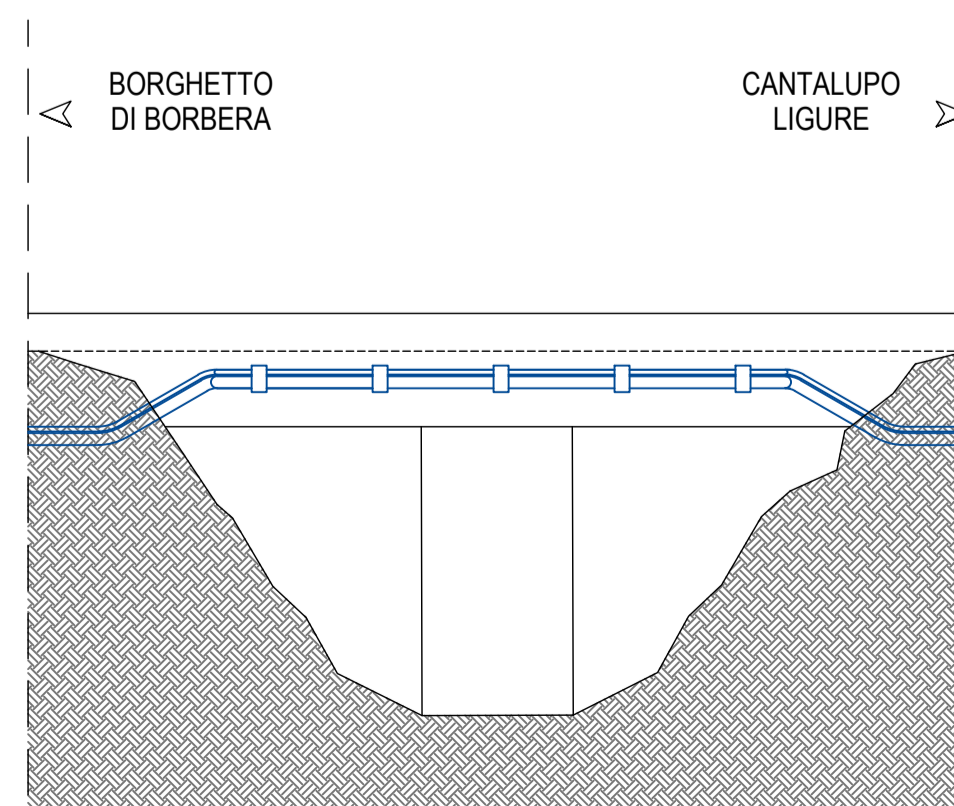
ATTRAVERSAMENTO k10-07



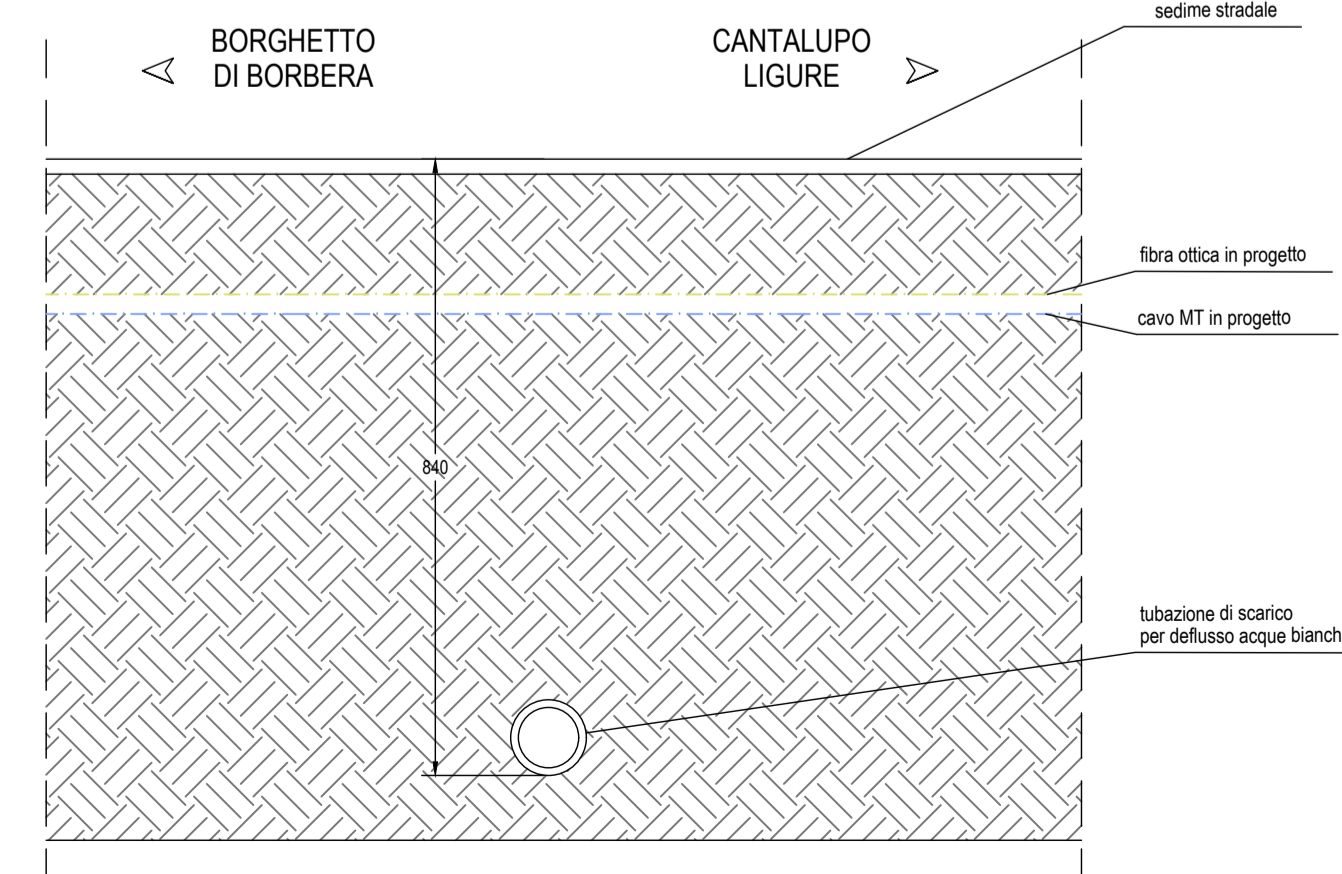
Note:

Presenza di attraversamento di tubazione di scolo per deflusso acque bianche. Prevedere passaggio senza modifica di profondità scavo previa verifica puntuale delle quote.

Stralcio prospetto di valle - 1:100



Sezione grafica schematica fuori scala



PARCO EOLICO MONTE GIAROLO

Il Committente:



Sede Legale: via Aldo Moro n. 28
25043, Breno (BS)
P.IVA e C.F. 04324160987

Oggetto:

CONNESSIONE DI RETE

Titolo:

COLLEGAMENTO ELETTRICO TRACCIATO DA KM 09-10 - ATTRAVERSAMENTI E SEZIONI

Il Progettista



Ing. Silvio Mario Bauducco

Data	Emis.	Aggiornamento	Data	Contr.	Data	Autor.	SCALA
10/2022	PO	Emissione	10/2022	SMB	10/2022	SMB	1:100

OTTOBRE 2022

Commessa	Tip. Impianto	Fase Progetto	Disciplina	Tip. Doc.	Titolo	N. Elab.	REV
22100	EO	C	EL	D	01	0017	A

PROGETTAZIONE EDILE, AMBIENTALE, STRUTTURALE ED IMPIANTISTICA A CURA DI:

I Tecnici: Coord. gruppo di progettazione
Ing. Silvio Mario Bauducco

Collaboratori:
Geom. Benzoni Manuel
Per. Ind. Biasini Emanuele
Ing. Occhiuto Felice
Arch. Ostino Paolo
Arch. Pelleri Martina



Sede Amministrativa via Maroncelli, 23 10024 Moncalieri (TO)
tel 011.6052113 - 011.6059915 e-mail: amministrazione@bautel.it
Sede operativa Torino - via Maroncelli, 23 10024 Moncalieri (TO)
Sede operativa Genova - via Bandorali, 24 16121 Genova (GE)

File: schema connessione.dwg

TUTTI I DIRITTI SONO RISERVATI - Questo documento è di proprietà esclusiva del progettista ivi indicato sul quale si riserva ogni diritto. Pertanto questo documento non può essere copiato, riprodotto, comunicato o divulgato ad altri o usato in qualsiasi maniera, nemmeno per fini sperimentali, senza autorizzazione scritta dallo stesso progettista.