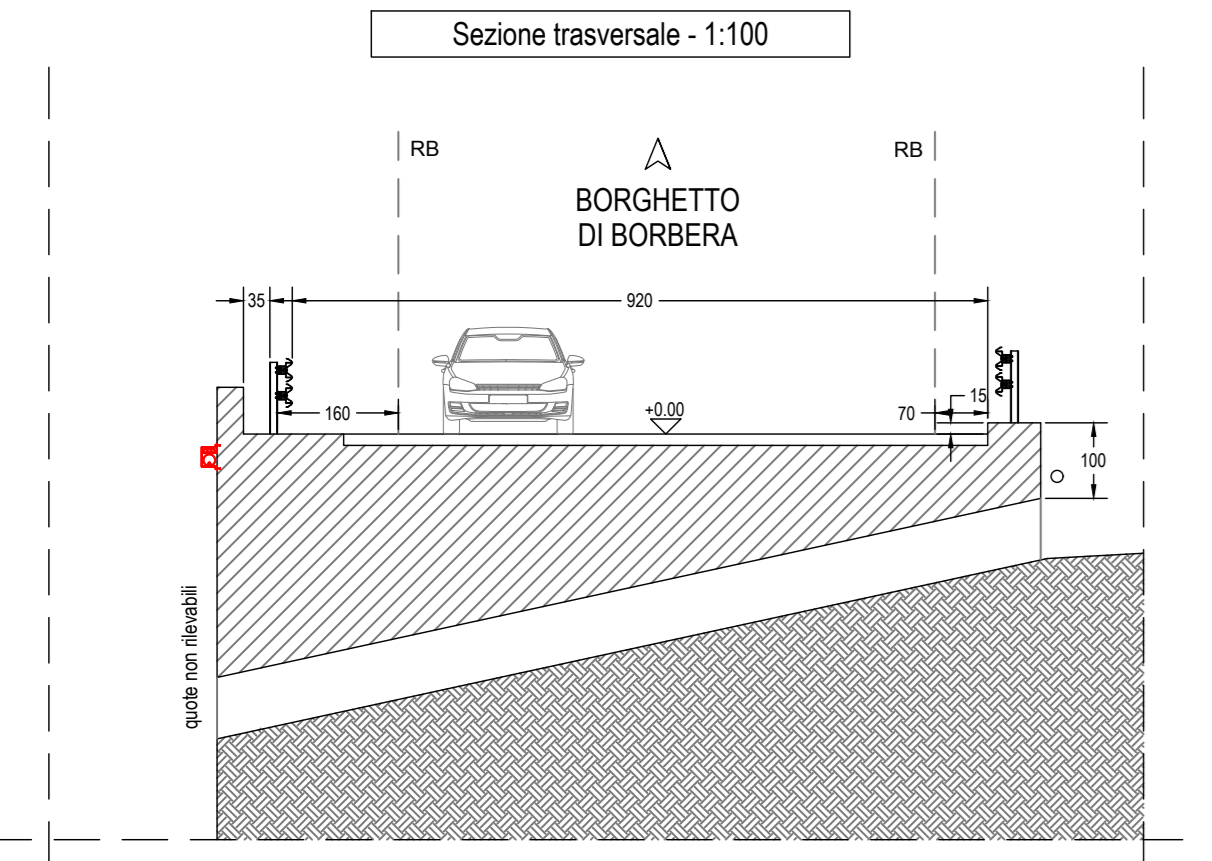


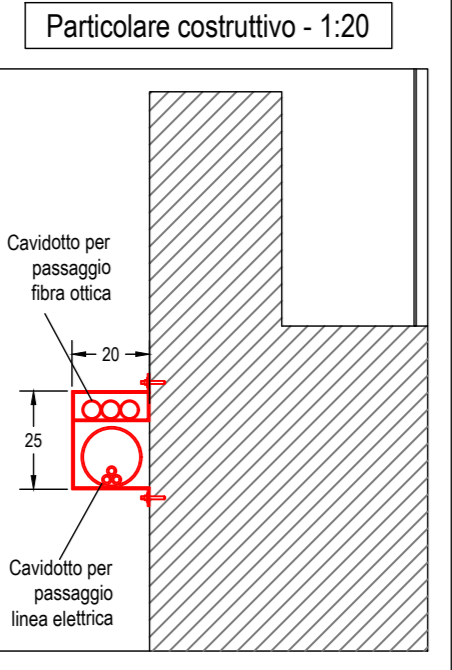
ATTRAVERSAMENTO k13-01



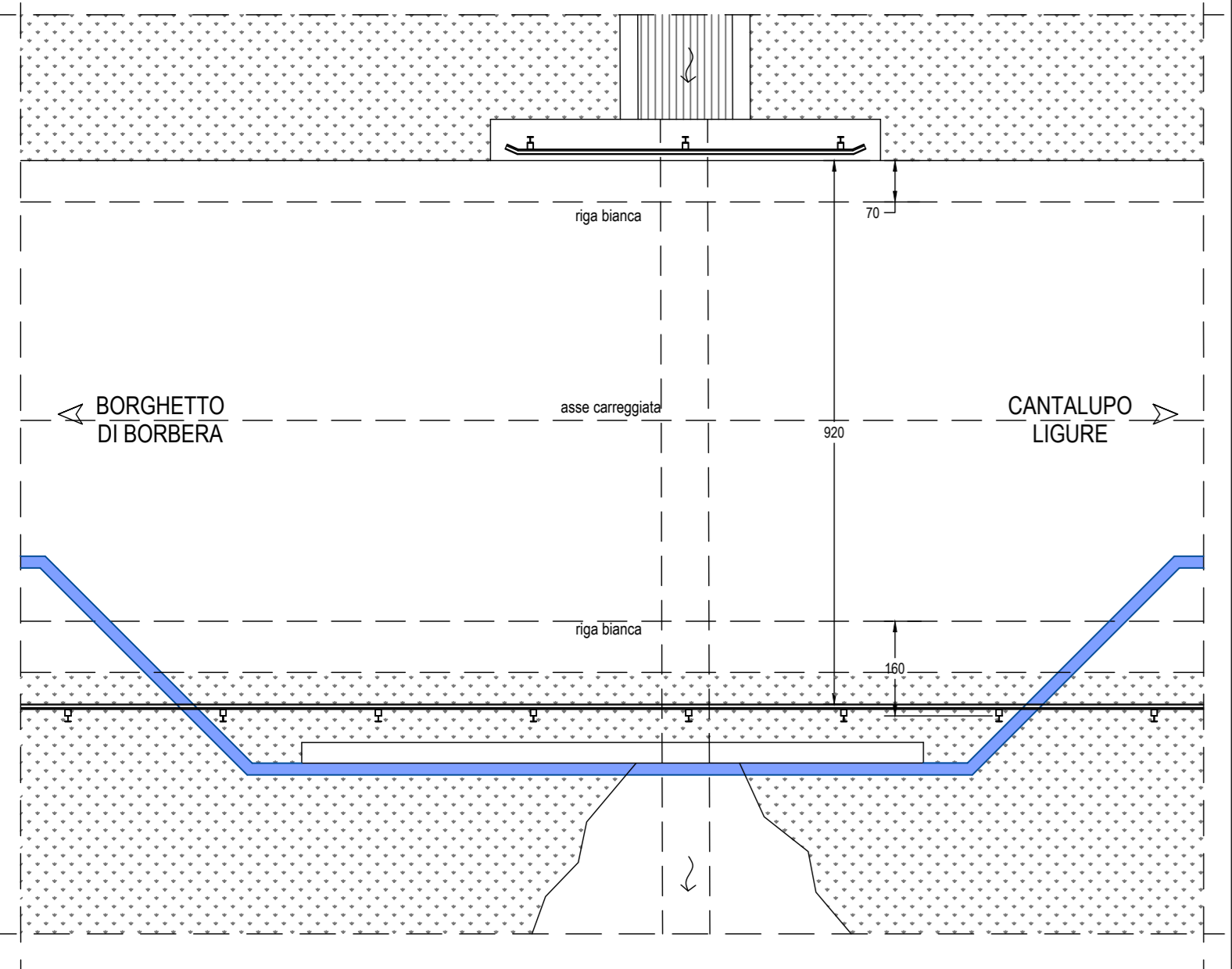
SEZIONE STRADALE 40



CANTALUPO LIGURE



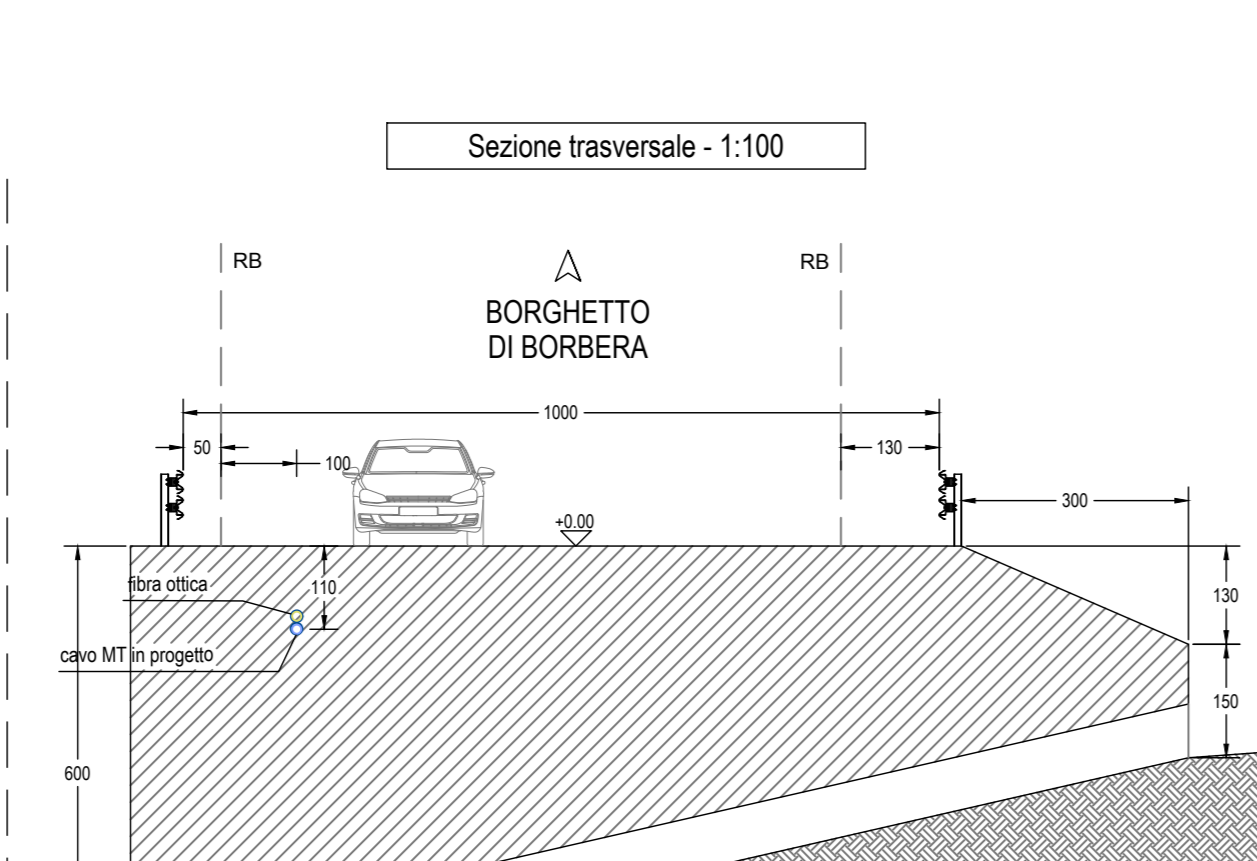
Planimetria generale attraversamento - 1:100



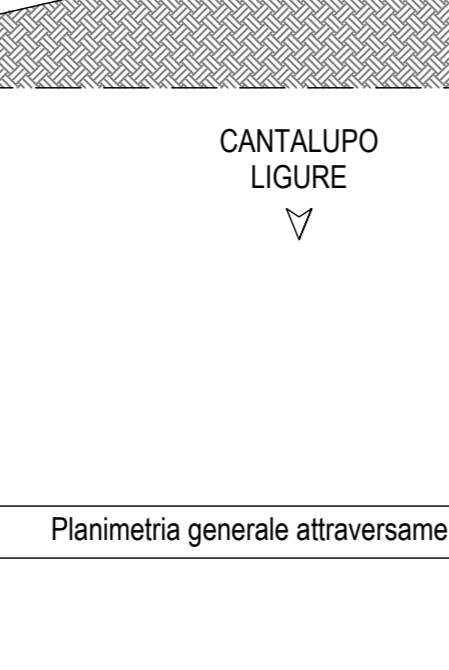
ATTRAVERSAMENTO k13-02



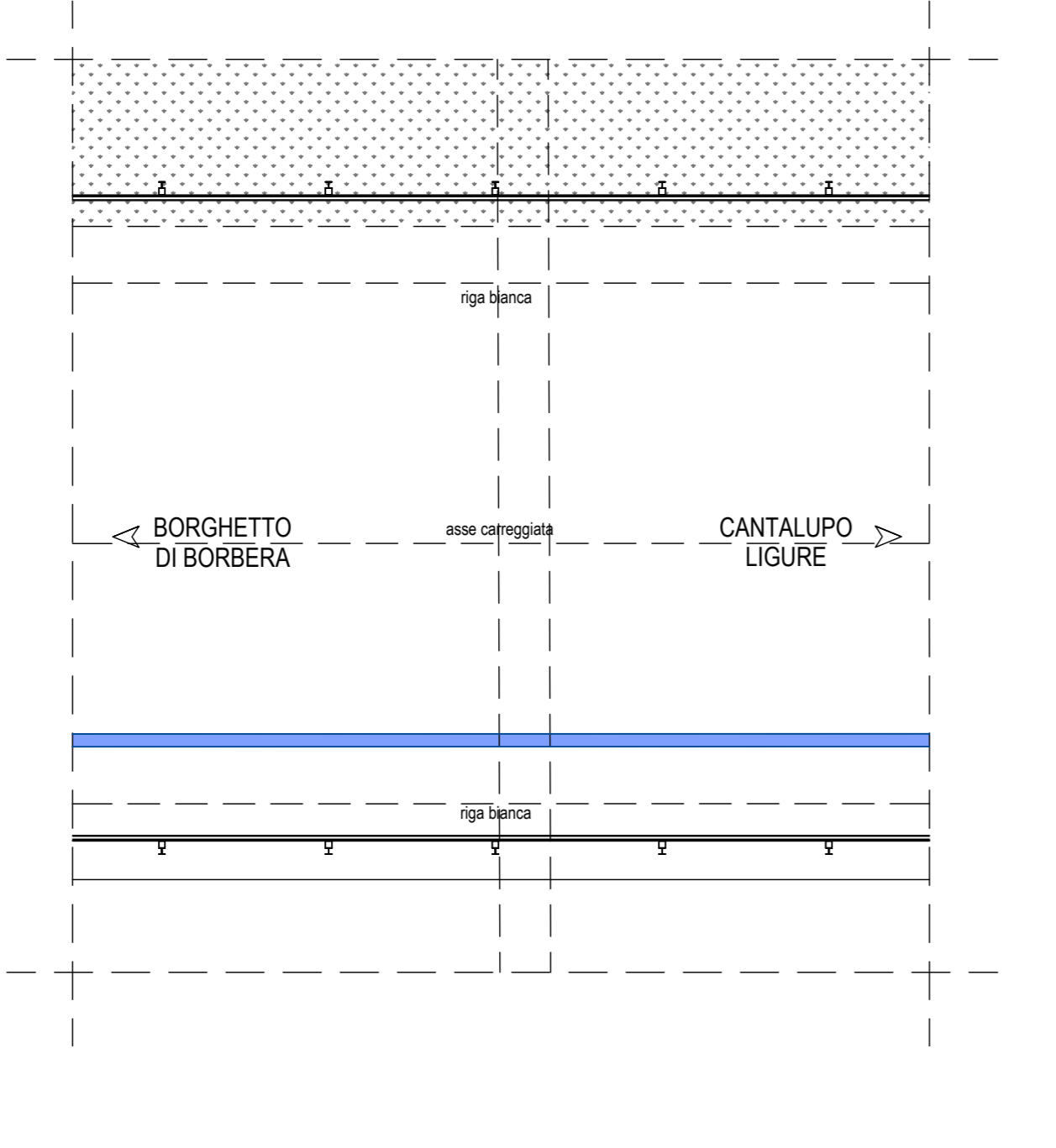
SEZIONE STRADALE 41



CANTALUPO LIGURE



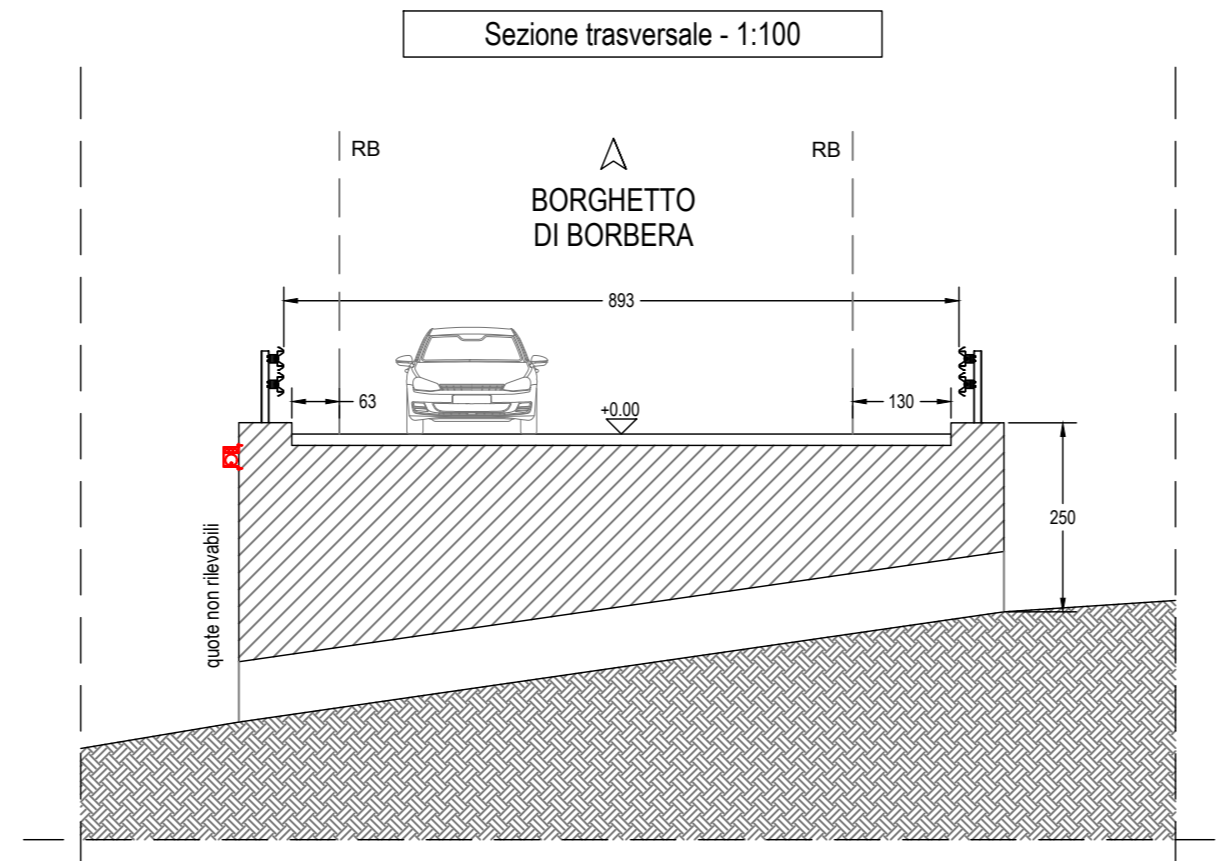
Planimetria generale attraversamento - 1:100



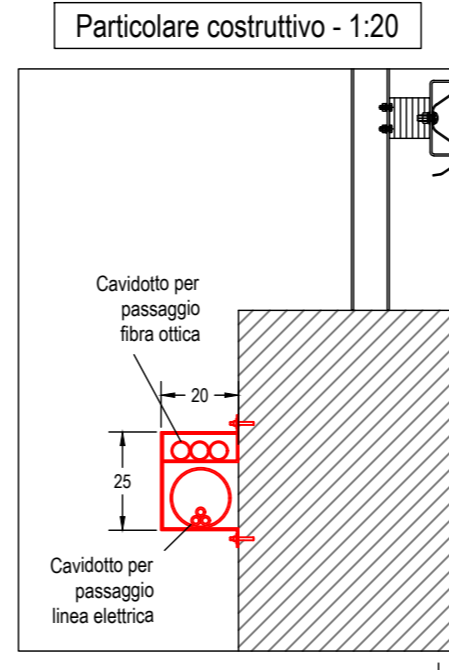
ATTRAVERSAMENTO k13-03



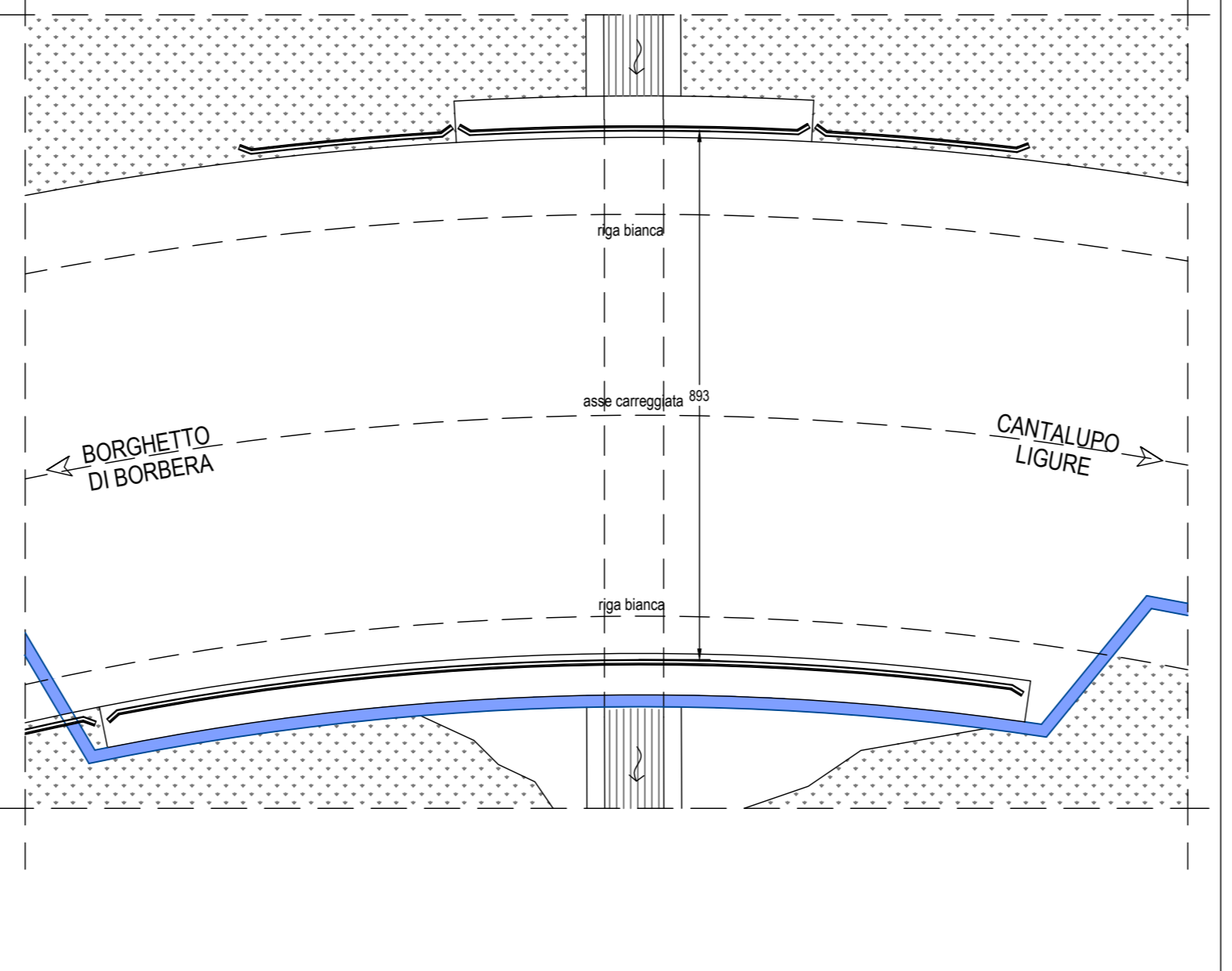
SEZIONE STRADALE 42



CANTALUPO LIGURE



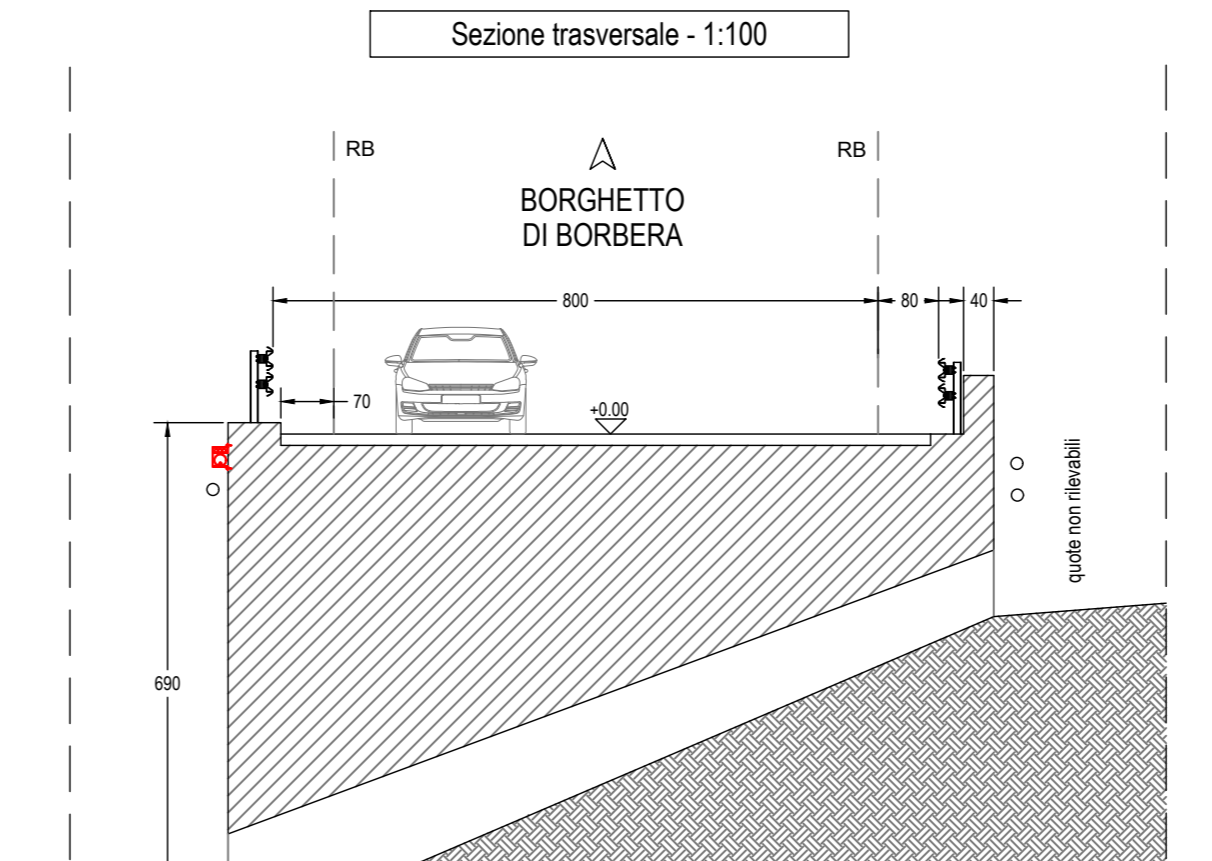
Planimetria generale attraversamento - 1:100



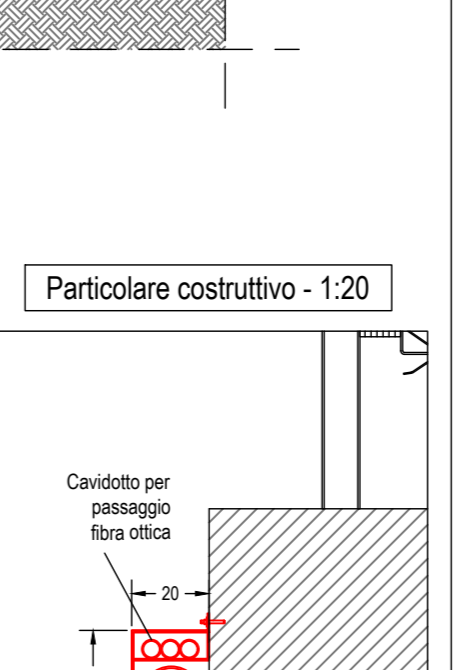
ATTRAVERSAMENTO k13-04



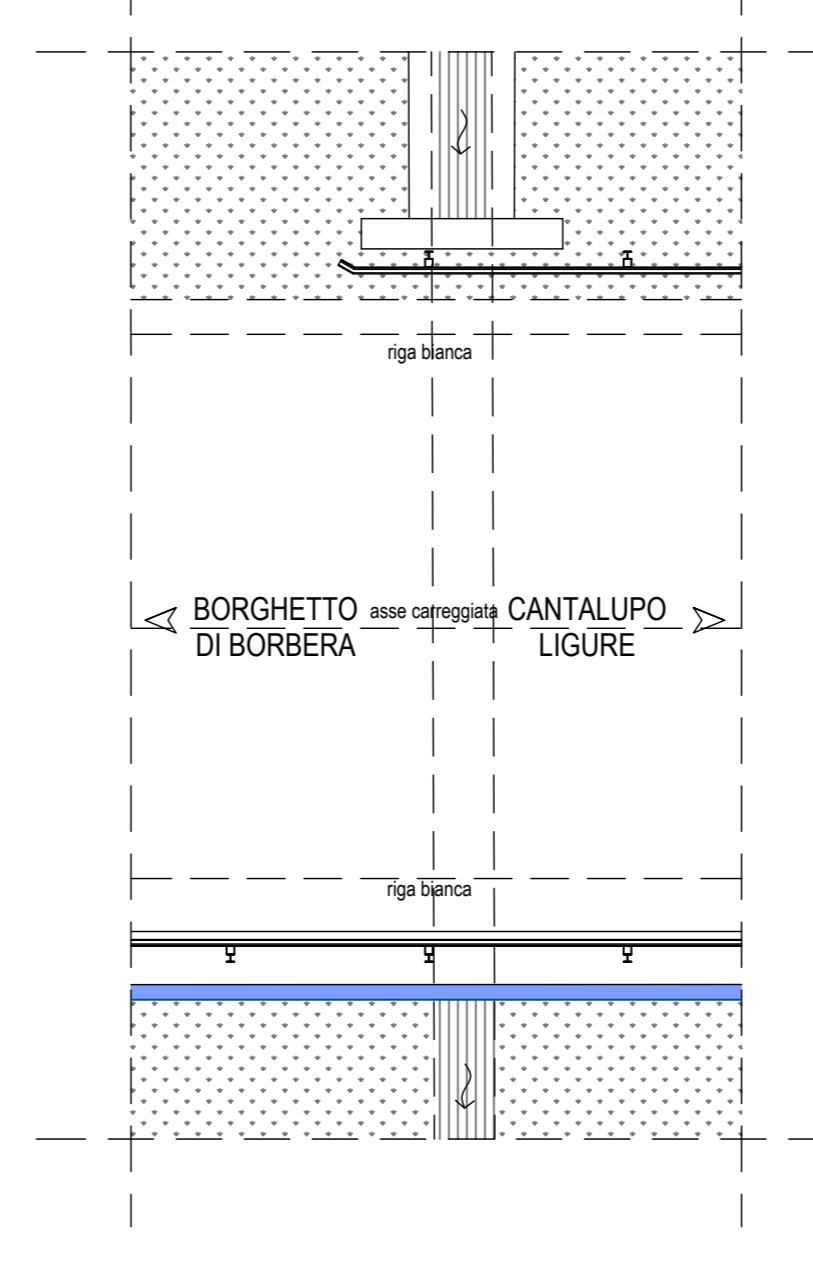
SEZIONE STRADALE 43



CANTALUPO LIGURE



Stralcio planimetria generale attraversamento - 1:100



LEGENDA SIMBOLOGIA

- CADITOIA DI SCARICO ACQUE BIANCHE
- POZZETTO GAS
- POZZETTO SOTTOSERVIZI VARI
- PRESENZA DI ASFALTO DA ISPEZIONE SOTTOSERVIZI
- PRESENZA DI CONTATORE GAS LATO STRADA
- CANALETTA DI SCOLO
- PRESENZA DI ASFALTO DA CHIUSURA SCAVO SOTTOSERVIZI
- PRESENZA O POSSIBILE PRESENZA DI ATTRAVERSAMENTO IDRICO
- PRESENZA DI ATTRAVERSAMENTO (in alcuni punti non visibile)
- CHILOMETRICA PERCORSO LINEA SCAVO
- NUMERO E POSIZIONE SEZIONE STRADALE
- POZZETTO PER RACCORDO E CURVATURA TUBAZIONI DIAM. 140 CM.

PARCO EOLICO MONTE GIAROLO

Il Committente: Sede Legale: via Aldo Moro n. 28 25043, Breno (BS) P.IVA e C.F. 04324160987

Oggetto: CONNESSIONE DI RETE  
 Titolo: COLLEGAMENTO ELETTRICO TRACCIATO DA KM 12-13 - PLANIMETRIA GENERALE, ATTRAVERSAMENTI E SEZIONI  
 Il Progettista: Ing. Silvio Mario Bauducco

Data	Emis.	Aggiornamento	Data	Contr.	Data	Aut.
10/2022	PO	Emissione	10/2022	SMB	10/2022	SMB

SCALA 1:V

OTTOBRE 2022

Commissa	Tip. Impianto	Fase Progetto	Disciplina	Tip. Doc.	Titolo	N. Elab.	REV
22100	EO	C	EL	D	01	0022	A

PROGETTAZIONE EDILE, AMBIENTALE, STRUTTURALE ED IMPIANTISTICA A CURA DI:  
 I Tecnici: Coord. gruppo di progettazione Ing. Silvio Mario Bauducco  
 Collaboratori: Geom. Benzoni Manuel, Per. Ind. Biasin Emanuele, Ing. Occhiuto Fausto, Arch. Ostino Paolo, Arch. Pelloni Martina  
 BAUTEL S.R.L. Sede Amministrativa via Marconi, 23 10024 Moncalieri (TO) tel 011 6052113 - 011 6059915 e-mail: amministratore@bautel.it  
 Sede operativa Torino - via Marconi, 23 10024 Moncalieri (TO) Sede operativa Genova - via Banderati, 24 16121 Genova (GE)

TUTTI I DIRITTI SONO RISERVATI. Questo documento è di proprietà esclusiva del progettista e indicato sul quale si riserva ogni diritto. Pertanto questo documento non può essere copiato, riprodotto, comunicato o divulgato ad altri o usato in qualsiasi maniera, nemmeno per fini sperimentali, senza autorizzazione scritta dello stesso progettista.