

Interramento elettrodotto aereo esistente a 150 kV "S.E. Paternò – C.P. Barca"

**PIANO TECNICO DELLE OPERE
RELAZIONE TECNICA ILLUSTRATIVA**



Storia delle revisioni

Rev. 00	del 15/01/10	PRIMA EMISSIONE
Rev.01	del 09/07/12	Variante tracciato per risoluzione interferenze condotte forzate

Elaborato		Verificato		Approvato	
M. Ferotti	3E	L. Simeone	G. Savica	P. Paternò	
SRI/PRI-RM		SRI/PRI-NA	SRI/PRI-NA	SRI/PRI-NA	

m010CI-LG001-r02

INDICE

1	PREMESSA	3
2	MOTIVAZIONI DELL'OPERA	3
3	UBICAZIONE DELL'INTERVENTO E OPERE ATTRAVERSATE	3
4	DESCRIZIONE DELLE OPERE	3
4.1	Vincoli Aeroportuali	4
4.2	Distanze di sicurezza rispetto alle attività soggette a controllo prevenzione incendi	4
5	CRONOPROGRAMMA	5
6	CARATTERISTICHE TECNICHE DELL'OPERA	5
6.1	Caratteristiche del cavidotto	5
6.2	Caratteristiche tecniche parte in cavo	5
6.2.1	Caratteristiche meccaniche del conduttore di energia	5
6.2.2	Composizione dell'elettrodotto in cavo	6
6.2.3	Modalità di posa e di attraversamento	7
6.2.4	Buche giunti	7
6.2.5	Sistema di telecomunicazioni	8
6.2.6	Caratteristiche componenti	8
6.3	Terre e Rocce da Scavo	11
7	RUMORE	13
8	INQUADRAMENTO GEOLOGICO PRELIMINARE	14
9	CAMPI ELETTRICI E MAGNETICI	14
9.1	Richiami Normativi	14
9.2	Calcolo dei campi elettrici e magnetici	14
10	NORMATIVA DI RIFERIMENTO	15
11	AREE IMPEGNATE	15
12	FASCE DI RISPETTO	15
13	SICUREZZA CANTIERI	15

1 PREMESSA

Oggetto della presente relazione tecnica è la descrizione degli aspetti specifici, non contenuti nella Relazione Tecnica Generale (doc. n. PSPPRI09480), relativi alla variante in cavo di parte dell'elettrodotto aereo esistente a 150 kV "S.E. Paternò – C.P. Barca". nel Comune di Paternò in Provincia di Catania, in modo da costituire un nuovo collegamento misto aereo/cavo.

2 MOTIVAZIONI DELL'OPERA

Tale intervento rientra in un più ampio piano di interventi di potenziamento e razionalizzazione della rete AT della Sicilia Orientale per le cui motivazioni si rimanda al par. 2 della Relazione Tecnica Generale (doc. n. PSPPRI09480).

3 UBICAZIONE DELL'INTERVENTO E OPERE ATTRAVERSATE

L'unico Comune interessato dal passaggio dell'elettrodotto è quello di Paternò in Provincia di Catania.

REGIONE	PROVINCIA	COMUNE
Sicilia	Catania	Paternò

L'elenco delle opere attraversate con il nominativo delle Amministrazioni competenti è riportato nell'elaborato doc. n. PSPPEI09540 (Elenco opere attraversate). Gli attraversamenti principali sono altresì evidenziati anche nella corografia in scala 1:5.000 (doc. n. PSPPDI09539) allegata.

Lo sviluppo complessivo del tracciato è pari a 1,42 km circa.

4 DESCRIZIONE DELLE OPERE

L'opera oggetto della seguente relazione tecnica consiste nella realizzazione della variante in cavo di parte dell'esistente elettrodotto aereo 150 kV "S.E. Paternò – C.P. Barca" ubicato nel Comune di Paternò.

Per meglio comprendere la presente descrizione si fa specifico riferimento alla corografia allegata (doc. n. PSPPDI09539).

Dalla sezione a 150 kV della stazione di Paternò si origina il percorso del nuovo cavo 150 kV interrato che dopo un percorso quasi interamente stradale, lungo la strada provinciale n. 58 e quindi la strada provinciale n. 15, raggiunge un nuovo sostegno di transizione cavo-aereo da realizzarsi a circa 120m ad est dell'esistente sostegno n. 8 dell'attuale elettrodotto aereo 150 kV "S.E. Paternò – C.P. Barca", occupando una porzione della particella n°466 del Foglio 89 del Comune di Paternò (CT).

Una breve campata aerea collegherà il palo di transizione aereo/cavo al sostegno n. 8 citato realizzando in tal modo il nuovo collegamento misto aereo/cavo a 150 kV tra la stazione elettrica di Paternò e la C.P. Barca.

Il tracciato in cavo interrato si sviluppa per circa 1400 m interamente all'interno del comune di Paternò (CT).

Correlata alla costruzione del nuovo collegamento in cavo interrato ed all'entrata in esercizio del collegamento misto aereo/cavo è prevista la demolizione dei seguenti tratti delle linee aeree a 150 kV:

- elettrodotto aereo 150 kV "S.E. Paternò – C.P. Barca" dall'attuale sostegno capolinea fino al palo n. 8;
- derivazione verso C.P. Barca della linea "S.E. Paternò – S.E. Misterbianco" dal palo n. 4 al palo n. 8.

In particolare al fine di consentire la dismissione della derivazione verso C.P. Barca della linea "S.E. Paternò – S.E. Misterbianco" dovrà essere sostituito l'attuale sostegno n. 04 (vedi corografia doc. n. PSPPDI09539).

4.1 Vincoli Aeroportuali

I vincoli aeroportuali sono illustrati nel par. 3.2 della Relazione Tecnica Generale (doc. n. PSPPRI09480).

Ad ogni buon conto, relativamente all'elettrodotto in questione in cavo interrato, questo non è sottoposto a vincoli aeronautici in quanto nessuna parte dell'impianto verrà a trovarsi a quota superiore al piano campagna.

4.2 Distanze di sicurezza rispetto alle attività soggette a controllo prevenzione incendi

Come anticipato nella Relazione Tecnica Generale (doc. n. PSPPRI09480) si è prestata particolare attenzione a verificare il rispetto delle distanze di sicurezza tra l'intervento in oggetto e le attività soggette al controllo dei Vigili del Fuoco o a rischio di incidente rilevante di cui al D. Lgs. 334/99.

Trattandosi di un elettrodotto in cavo interrato si intende che le distanze di sicurezza sono quelle previste dalla norma CEI 11-17, il cui rispetto viene garantito.

Non risultano, pertanto, situazioni ostative alla sicurezza di attività soggette al controllo del VV.FF. assicurando nel contempo che, **in fase di progettazione esecutiva e comunque prima dell'inizio dei lavori, si provvederà a svolgere un'ulteriore indagine al fine di accertare eventuali variazioni dello stato dei luoghi.**

5 CRONOPROGRAMMA

Il programma di massima dei lavori è illustrato nel par. 5 della Relazione Tecnica Generale (doc. n. PSPPRI09480).

6 CARATTERISTICHE TECNICHE DELL'OPERA

6.1 Caratteristiche del cavidotto

Nel seguito si riportano le caratteristiche elettriche e tecniche principali dei cavi e le sezioni tipiche. Tali dati potranno subire adattamenti comunque non essenziali dovuti alla successiva fase di progettazione esecutiva e di cantierizzazione, anche in funzione delle soluzioni tecnologiche adottate dai fornitori e/o appaltatori.

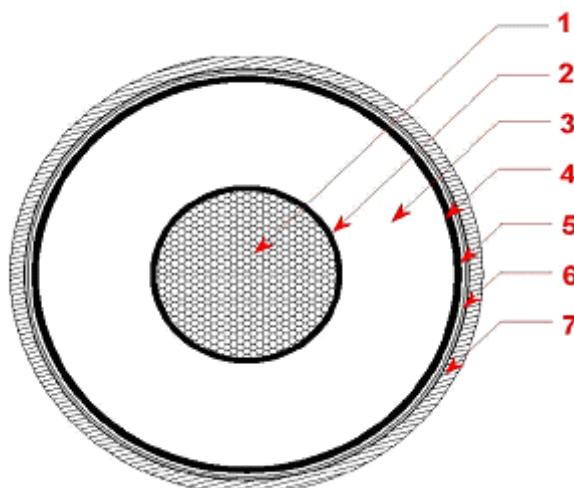
Frequenza nominale	50 Hz
Tensione nominale	150 kV
Corrente nominale	1000 A
Potenza nominale	260 MVA
Sezione nominale del conduttore	1600 mm ²
Isolante	XLPE
Diametro esterno	106,4 mm

6.2 Caratteristiche tecniche parte in cavo

6.2.1 Caratteristiche meccaniche del conduttore di energia

L'elettrodotto a 150 kV sarà realizzato con una terna di cavi unipolari realizzati con conduttore in rame o in alluminio, isolamento in polietilene reticolato (XLPE), schermatura in alluminio e guaina esterna in polietilene. Ciascun conduttore di energia avrà una sezione indicativa di circa 1000 o 1600 mm² (rispettivamente se in rame o alluminio).

Di seguito si riporta a titolo illustrativo la sezione del cavo che verrà utilizzato:



- | | |
|----------------------------------|------------------------------|
| 1. Conduttore | 5. Rivestimento impermeabile |
| 2. Strato semiconduttivo interno | 6. Guaina metallica |
| 3. Isolante | 7. Guaina protettiva esterna |
| 4. Strato semiconduttivo esterno | |

Il conduttore è generalmente tamponato per evitare la accidentale propagazione longitudinale dell'acqua. Sopra il conduttore viene applicato prima uno strato semiconduttivo estruso, poi l'isolamento XLPE e successivamente un nuovo semiconduttivo estruso; su quest'ultimo viene avvolto un nastro semiconduttivo igroespandente, anche in questo caso per evitare la propagazione longitudinale dell'acqua.

Gli schermi metallici intorno ai conduttori di fase dei cavi con isolamento estruso hanno la funzione principale di fornire una via di circolazione a bassa impedenza alle correnti di guasto in caso di cedimento di isolamento. Pertanto essi saranno dimensionati in modo da sostenere le massime correnti di corto circuito che si possono presentare.

Sopra lo schermo di alluminio viene applicata la guaina aderente di polietilene nera e grafitata avente funzione di protezione anticorrosiva ed infine la protezione esterna meccanica.

Tali dati potranno subire adattamenti comunque non essenziali dovuti alla successiva fase di progettazione esecutiva e di cantierizzazione, anche in funzione delle soluzioni tecnologiche adottate dai fornitori e/o appaltatori.

6.2.2 *Composizione dell'elettrodotto in cavo*

Per il collegamento in cavo sono previsti i seguenti componenti:

- Conduttori di energia
- Giunti dritti
- Terminali per esterno
- Cassette di sezionamento
- Cassette unipolari di messa a terra
- Sistema di telecomunicazioni
- Sostegno portaterminali

6.2.3 *Modalità di posa e di attraversamento*

I cavi saranno interrati ed installati normalmente in una trincea della profondità di 1,6 m, con disposizione delle fasi a trifoglio.

Nello stesso scavo, a distanza di almeno 0,3 m dai cavi di energia, sarà posato un cavo con fibre ottiche e/o telefoniche per trasmissione dati.

Tutti i cavi verranno alloggiati in terreno di riporto, la cui resistività termica, se necessario, verrà corretta con una miscela di sabbia vagliata o con cemento 'mortar'.

I cavi saranno protetti e segnalati superiormente da una rete in PVC e da un nastro segnaletico, ed ove necessario anche da una lastra di protezione in cemento armato dello spessore di 6 cm.

La restante parte della trincea verrà ulteriormente riempita con materiale di risulta e di riporto.

Altre soluzioni particolari, quali l'alloggiamento dei cavi in cunicoli prefabbricati o gettati in opera od in tubazioni di PVC della serie pesante o di ferro, potranno essere adottate per attraversamenti specifici.

Nella fase di posa dei cavi, per limitare al massimo i disagi al traffico veicolare locale, la terna di cavi sarà posata in fasi successive in modo da poter destinare al transito, in linea generale, almeno una metà della carreggiata.

In tal caso la sezione di posa potrà differire da quella normale sia per quanto attiene il posizionamento dei cavi che per le modalità di progetto delle protezioni.

In corrispondenza degli attraversamenti di canali, svincoli stradali, ferrovia o di altro servizio che non consenta l'interruzione del traffico, l'installazione potrà essere realizzata con il sistema dello spingitubo o della perforazione teleguidata, che non comportano alcun tipo di interferenza con le strutture superiori esistenti che verranno attraversate in sottopasso.

Gli attraversamenti delle opere interferenti saranno eseguiti in accordo a quanto previsto dalla Norma CEI 11-17.

Tra le possibili modalità di collegamento degli schermi metallici sarà utilizzata la cosiddetta modalità del **cross bonding**, in cui il collegamento in cavo viene suddiviso in tre tratte elementari (o multipli di tre) di uguale lunghezza, generalmente corrispondenti con le pezzature di posa.

In tale configurazione gli schermi vengono messi francamente a terra, ed in corto circuito tra loro all'estremità di partenza della prima tratta ed all'estremità di arrivo della terza, mentre tra due tratte adiacenti gli schermi sono isolati da terra e uniti fra loro con collegamento incrociato.

6.2.4 *Buche giunti*

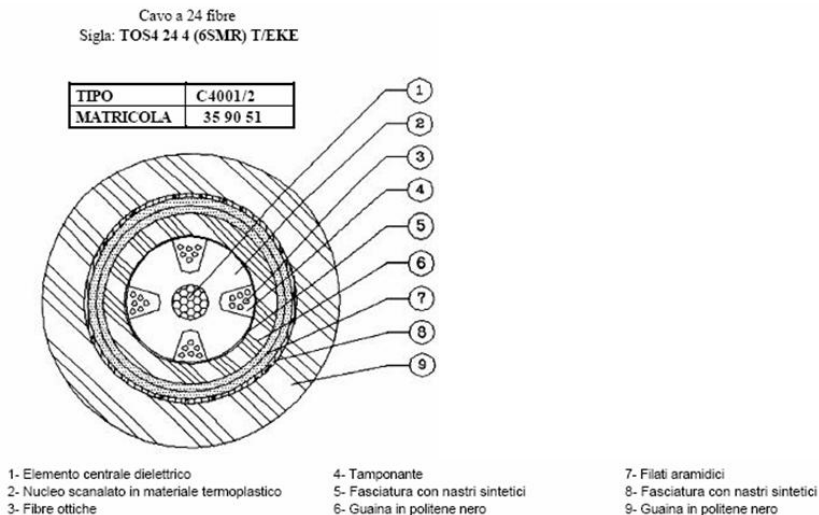
I giunti unipolari saranno posizionati lungo il percorso del cavo, a circa 500-800 m l'uno dall'altro, ed ubicati all'interno di opportune buche giunti che avranno una configurazione come descritto nel par. 6.4.

Il posizionamento dei giunti sarà determinato in sede di progetto esecutivo in funzione delle interferenze sotto il piano di campagna e della possibilità di trasporto.

6.2.5 Sistema di telecomunicazioni

Per la trasmissione dati per il sistema di protezione, comando e controllo dell'impianto, sarà realizzato un sistema di telecomunicazione tra le stazioni terminali dei collegamenti.

Esso sarà costituito da un cavo con 24 fibre ottiche, illustrato nella figura seguente:

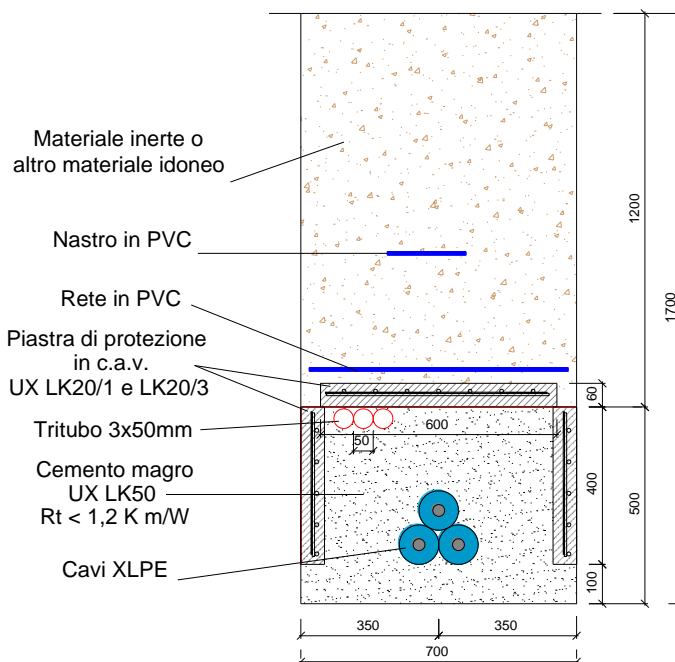


6.2.6 Caratteristiche componenti

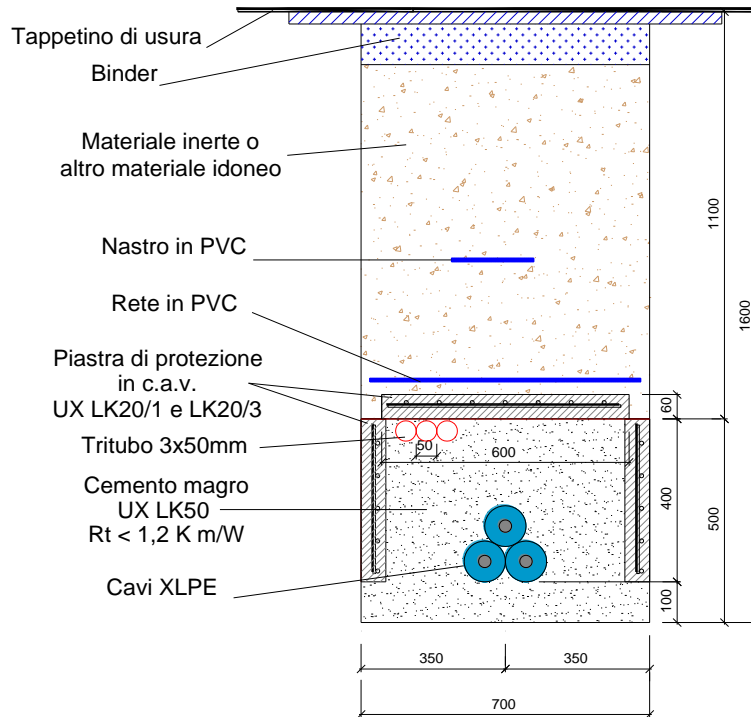
I disegni mostrati di seguito riportano la sezione tipica di scavo e di posa, le dimensioni di massima delle buche giunti e le modalità tipiche per l'esecuzione degli attraversamenti.

SEZIONE TIPICA DI SCAVO E DI POSA

ESEMPIO DI POSA A TRIFOGLIO IN TERRENO AGRICOLO

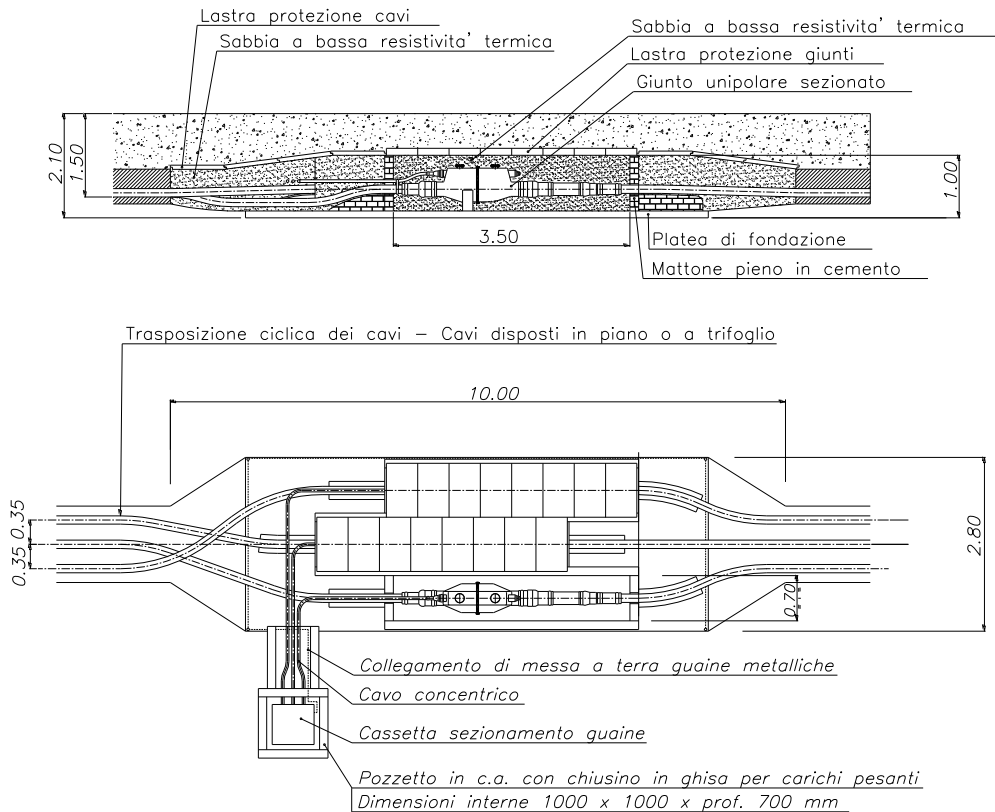


ESEMPIO DI POSA A TRIFOGLIO SU SEDE STRADALE



DIMENSIONI DI MASSIMA DELLE BUCHE GIUNTI

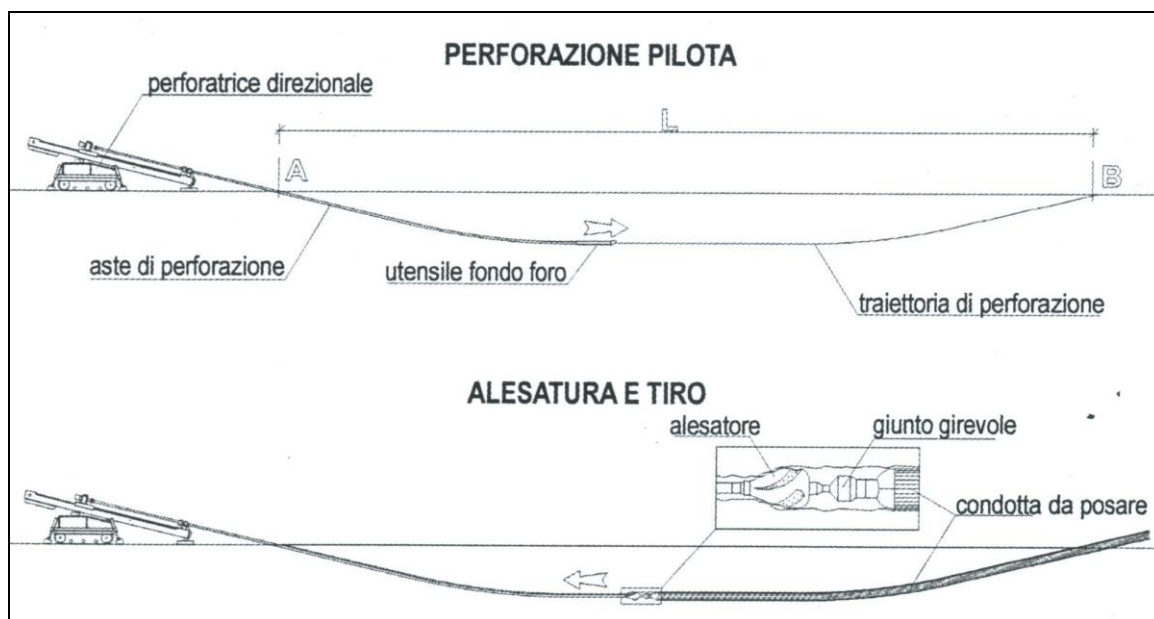
PARTICOLARE BUCA GIUNTI



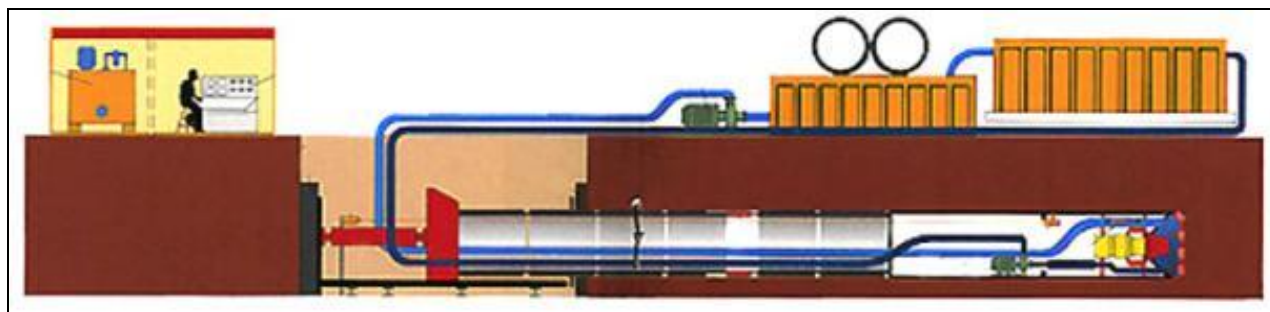
MODALITA' TIPICHE PER L'ESECUZIONE DEGLI ATTRAVERSAMENTI

Nel caso in cui non sia possibile eseguire gli scavi per l'interramento del cavo, in prossimità di particolari attraversamenti di opere esistenti lungo il tracciato (strade, fiumi, ecc.), potrà essere utilizzato il sistema di attraversamento teleguidato o con microtunnel, come descritto nei disegni sottostanti:

ATTRAVERSAMENTO CON PERFORAZIONE TELEGUIDATA

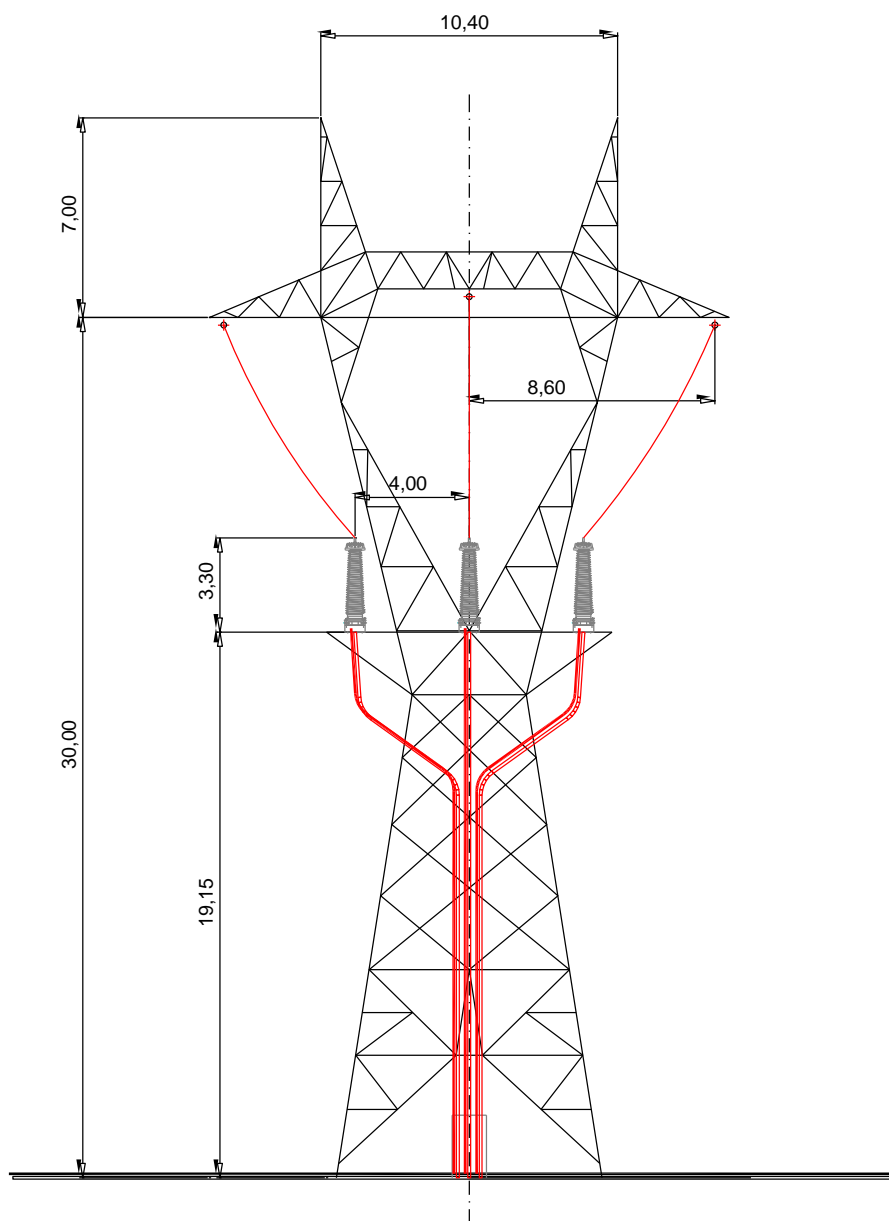


ATTRAVERSAMENTO CON MICROTUNNELING



SOSTEGNO PORTATERMINALI

Per la realizzazione del passaggio da elettrodotto aereo a cavo interrato sarà utilizzato un sostegno porta terminale con testa a delta, opportunamente verificato. I terminali cavo saranno inseriti su una mensola alloggiata sulla struttura del sostegno, come mostrato nello schematico sotto riportato, di carattere puramente indicativo e non esaustivo.



6.3 Terre e Rocce da Scavo

La realizzazione dell'intervento in oggetto prevede una parte di interrimento di cavi per alta tensione e una parte di infissione di un nuovo sostegno per la transizione da linea aerea a linea in cavo interrato.

REALIZZAZIONE DEL CAVIDOTTO

La realizzazione di un elettrodotto in cavo è suddivisibile in tre fasi principali:

1. esecuzione degli scavi per l'alloggiamento del cavo;

2. stenditura e posa del cavo;
3. reinterro dello scavo fino a piano campagna.

L'area di cantiere in questo tipo di progetto è costituita essenzialmente dalla trincea di posa del cavo che si estende progressivamente sull'intera lunghezza del percorso. Tale trincea sarà larga circa 0,7 m per una profondità tipica di 1,6 m circa, prevalentemente su sedime stradale.

In via preliminare è già prevista l'asportazione dei primi 20-30 cm costituenti il sedime stradale, che non verranno riutilizzati ma trattati secondo quanto previsto in materia di rifiuti.

Durante la realizzazione delle opere, il criterio di gestione del materiale scavato prevede il suo deposito temporaneo presso l'area di cantiere e successivamente il suo utilizzo per il reinterro degli scavi, previo accertamento, durante la fase esecutiva, dell'idoneità di detto materiale per il riutilizzo in sito. In caso i campionamenti eseguiti forniscano un esito negativo, il materiale scavato sarà destinato ad idonea discarica, con le modalità previste dalla normativa vigente e il riempimento verrà effettuato con materiale inerte di idonee caratteristiche.

Il materiale di riempimento potrà essere miscelato con sabbia vagliata o con cemento 'mortar' al fine di mantenere la resistività termica del terreno al valore di progetto.

Lungo il tracciato di ciascun cavo sono previste idonee buche giunti della profondità di 2 m, della larghezza di circa 2,5 m e della lunghezza fino a 8 m, posizionate a circa 500-800 metri l'un l'altra, per uno scavo medio di circa 35-45 mc.

Il materiale di scavo, prima dell'eventuale riutilizzo, verrà stoccato provvisoriamente in prossimità del luogo di produzione e comunque per un periodo non superiore ad un anno.

Poiché per l'esecuzione dei lavori non sono utilizzate tecnologie di scavo con impiego di prodotti tali da contaminare le rocce e terre, nelle aree a verde, boschive, agricole, residenziali, aste fluviali o canali in cui sono assenti scarichi e in tutte le aree in cui non sia accertata e non si sospetti potenziale contaminazione, nemmeno dovuto a fonti inquinanti diffuse, il materiale scavato sarà considerato idoneo al riutilizzo in sito.

Relativamente al trasporto, a titolo esemplificativo verranno impiegati come di norma camion con adeguata capacità (circa 20 m³), protetti superiormente con teloni per evitare la dispersione di materiale durante il tragitto, con un numero medio di viaggi al giorno pari a 5-10 eseguiti nell'arco dei mesi previsti per le lavorazioni.

Ad ogni modo, la movimentazione e trasporto della terra da smaltire non sarà tale da influire significativamente con il traffico veicolare già presente sulle aree su cui verranno realizzate le opere.

Si prevede pertanto come stima preliminare un **volume di materiale movimentato pari a circa 1.550 m³**.

REALIZZAZIONE DEL SOSTEGNO DI TRANSIZIONE

La realizzazione del sostegno di transizione è suddivisibile in tre fasi principali:

1. esecuzione delle fondazioni dei sostegni;
2. montaggio dei sostegni;
3. messa in opera dei conduttori e delle corde di guardia.

Solo la prima fase comporta movimenti di terra, come descritto nel seguito.

Oltre agli scavi di fondazione, saranno realizzati dei piccoli scavi in prossimità del sostegno per la posa dei dispersori di terra con successivo reinterro e costipamento.

La realizzazione delle fondazioni di un sostegno prende avvio con l'allestimento del cosiddetto "microcantiere" relativo alla zona localizzata dal sostegno. Esso è destinato alle operazioni di scavo, getto in cemento armato delle fondazioni, reinterro ed infine all'assemblaggio degli elementi costituenti la tralicciatura del sostegno. Mediamente interessa un'area circostante delle dimensioni di circa 25x25 m ed è immune da ogni emissione dannosa.

Durante la realizzazione delle opere, il criterio di gestione del materiale scavato prevede il suo deposito temporaneo presso il "microcantiere" e successivamente il suo utilizzo per il reinterro degli scavi, previo accertamento, durante la fase esecutiva, dell'idoneità di detto materiale per il riutilizzo in sito. In caso contrario, saranno eseguiti appositi campionamenti e il materiale scavato sarà destinato ad idonea discarica, con le modalità previste dalla normativa vigente.

In particolare, poiché per l'esecuzione dei lavori non sono utilizzate tecnologie di scavo con impiego di prodotti tali da contaminare le rocce e terre, nelle aree a verde, boschive, agricole, residenziali, aste fluviali o canali in cui sono assenti scarichi, vale a dire nelle aree in cui non sia accertata e non si sospetti potenziale contaminazione, nemmeno dovuto a fonti inquinanti diffuse, il materiale scavato sarà considerato idoneo al riutilizzo in sito.

L'operazione successiva consiste nel montaggio dei sostegni, ove possibile sollevando con una gru elementi premontati a terra a tronchi, a fiancate o anche ad aste sciolte.

Ove richiesto, si procede alla verniciatura del sostegno.

Infine una volta realizzato il sostegno si procederà alla risistemazione del "microcantiere", previo minuzioso sgombero da ogni materiale di risulta, rimessa in pristino delle pendenze del terreno con idonea costipazione.

In complesso i tempi necessari per la realizzazione di un sostegno non superano il mese e mezzo, tenuto conto anche della sosta necessaria per la stagionatura dei getti.

Trascorso il periodo di stagionatura dei getti, si procede al disarmo delle cassetture. Si esegue quindi il reinterro con il materiale proveniente dagli scavi, se ritenuto idoneo. Il materiale di risulta, mediamente meno del 10% di quello scavato, può essere utilizzato in loco per la successiva sistemazione del sito o allocato in discarica.

7 RUMORE

L'elettrodotto in cavo non costituisce fonte di rumore

8 INQUADRAMENTO GEOLOGICO PRELIMINARE

Si faccia riferimento al par.9 della Relazione Tecnica Generale (Doc. n. PSPPRI09480).

9 CAMPI ELETTRICI E MAGNETICI

9.1 Richiami Normativi

Si faccia riferimento al par. 10 della Relazione Tecnica Generale (Doc. n. PSPPRI09480).

9.2 Calcolo dei campi elettrici e magnetici

Si faccia anche riferimento al par. 10.2 della Relazione Tecnica Generale (Doc. n. PSPPRI09480).

La linea elettrica durante il suo normale funzionamento genera un campo elettrico ed un campo magnetico. Il primo è proporzionale alla tensione della linea stessa, mentre il secondo è proporzionale alla corrente che vi circola. Entrambi decrescono molto rapidamente con la distanza, come riportato nei grafici seguenti.

Tuttavia nel caso di cavi interrati, la presenza dello schermo e la relativa vicinanza dei conduttori delle tre fasi elettriche rende di fatto il campo elettrico nullo ovunque. Pertanto il rispetto della normativa vigente in corrispondenza dei recettori sensibili è sempre garantito indipendentemente dalla distanza degli stessi dall'elettrodotto.

Non si riporta rappresentazione del calcolo del campo elettrico prodotto dalla linea in cavo, poiché **il campo elettrico esterno al cavo è nullo.**

Nella figura seguente è invece riportato l'andamento del campo elettrico per una linea in semplice terna a 150 kV, rappresentativo del breve tratto di elettrodotto aereo che sarà necessario per raccordare il sostegno portaterminali alla linea aerea esistente.

Anche in questo caso il calcolo è stato effettuato ad 1 m dal suolo.

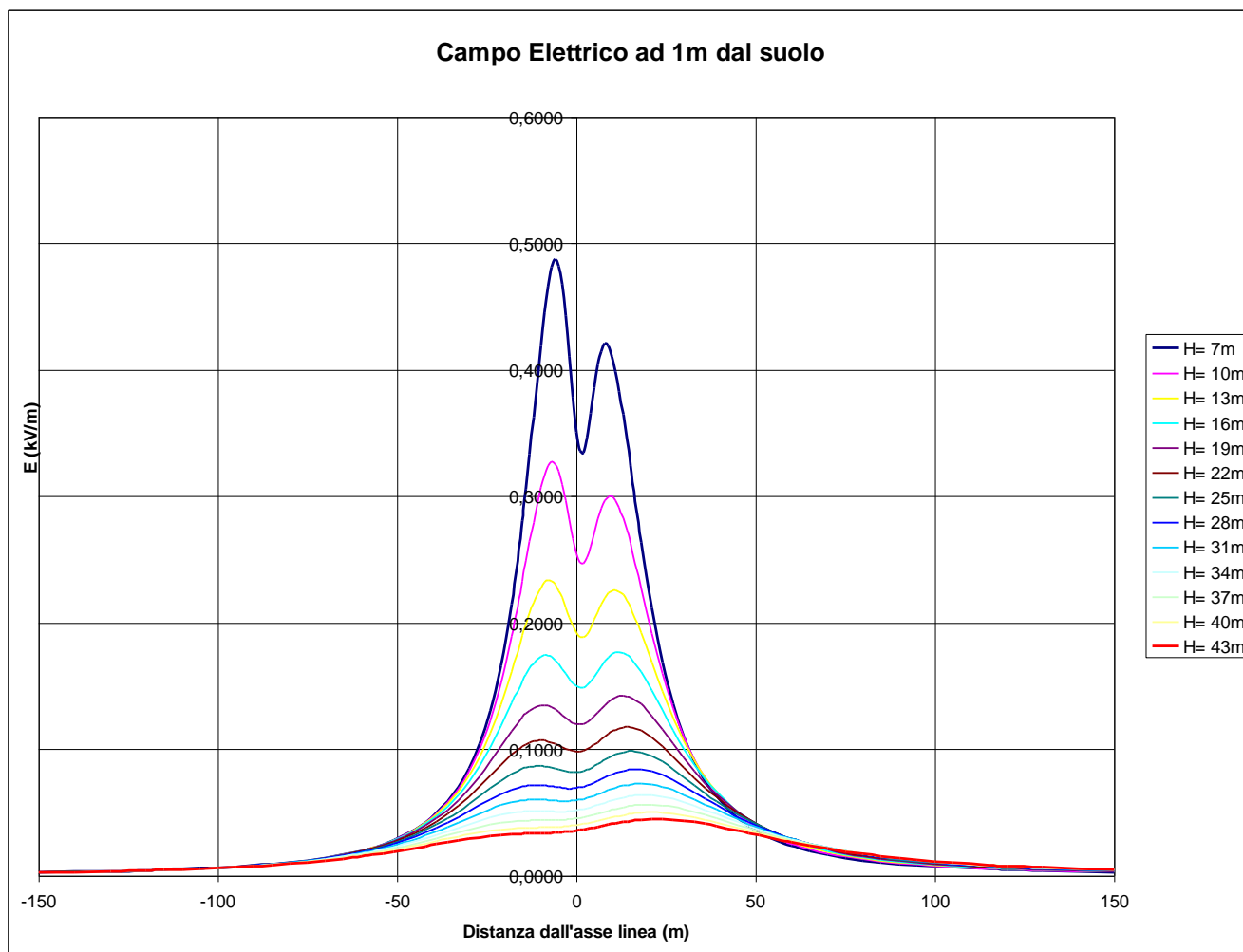


Fig. 9-1: andamento del campo elettrico prodotto dalla linea aerea

Il valore massimo risulta nella condizione peggiore (altezza utile del conduttore più basso pari a 7m) pari a circa 0,5 kV/m, inferiore al limite di 5 kV/m fissato dal D.P.C.M. del 08/07/2003.

Lo studio del campo magnetico è stato approfondito nell'Appendice "C" (doc. PSPPEI09548 – "Calcolo delle fasce di rispetto") al quale si rimanda.

10 NORMATIVA DI RIFERIMENTO

Si faccia riferimento al par. 11 della Relazione Tecnica Generale (Doc. n. PSPPRI09480).

11 AREE IMPEGNATE

Si faccia riferimento al par. 12 della Relazione Tecnica Generale (Doc. n. PSPPRI09480).

12 FASCE DI RISPETTO

Si faccia riferimento al par. 13 della Relazione Tecnica Generale (Doc. n. PSPPRI09480).

13 SICUREZZA CANTIERI

Si faccia riferimento al par. 14 della Relazione Tecnica Generale (Doc. n. PSPPRI09480).