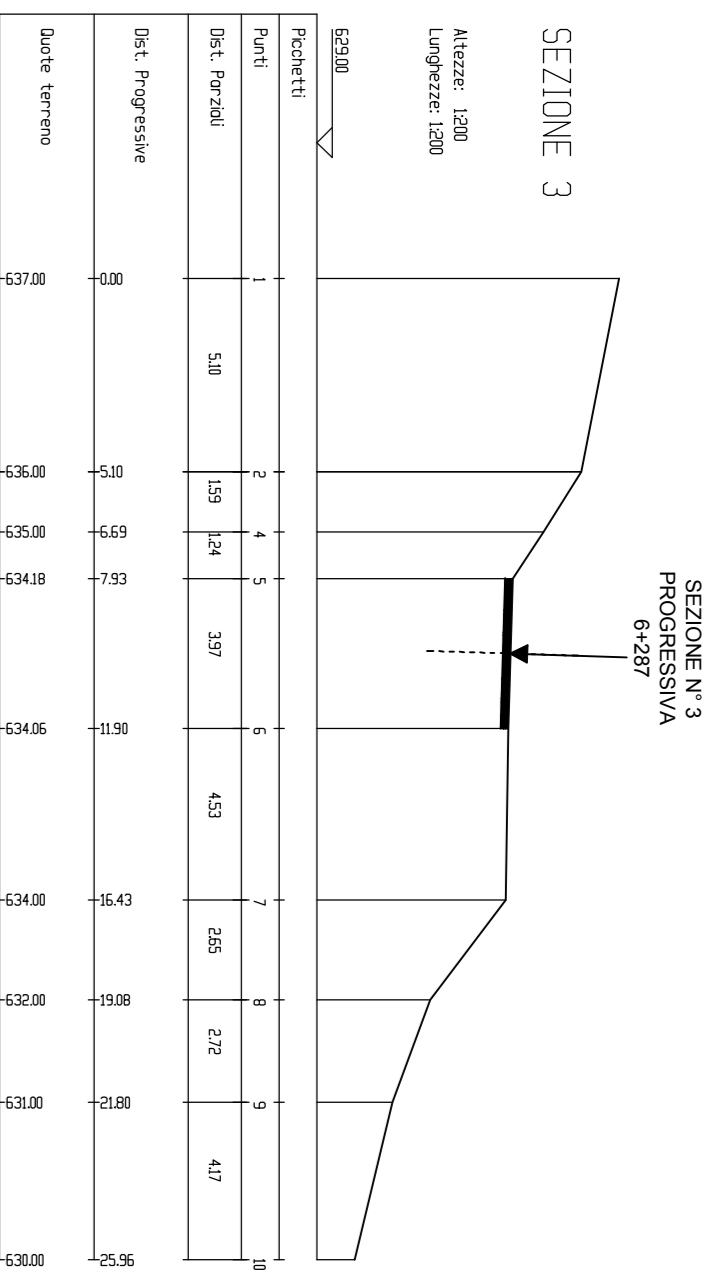
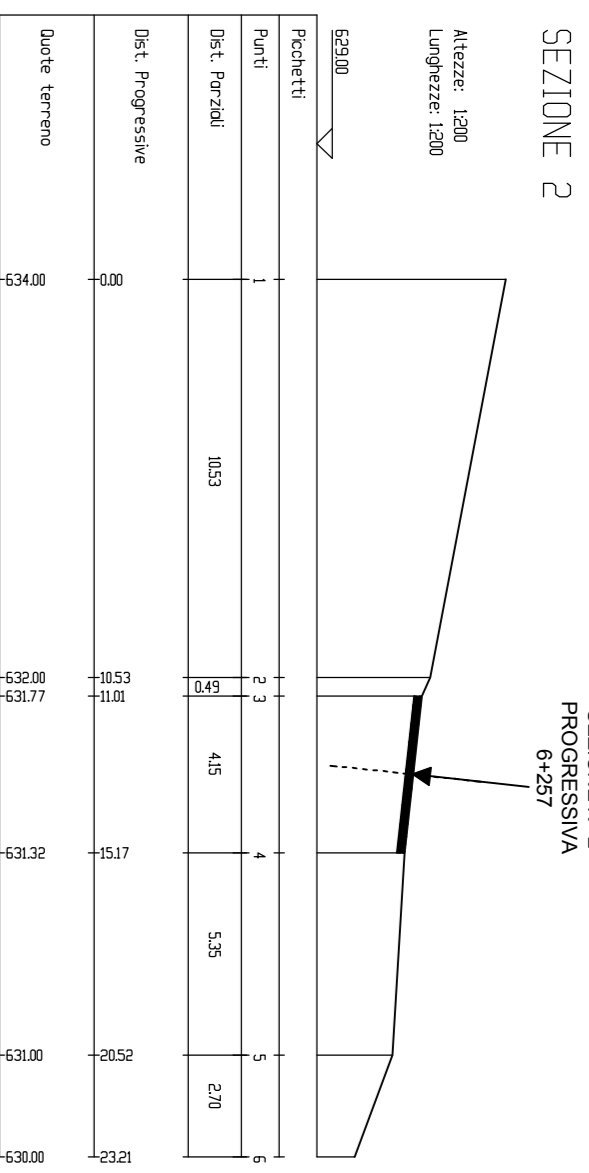
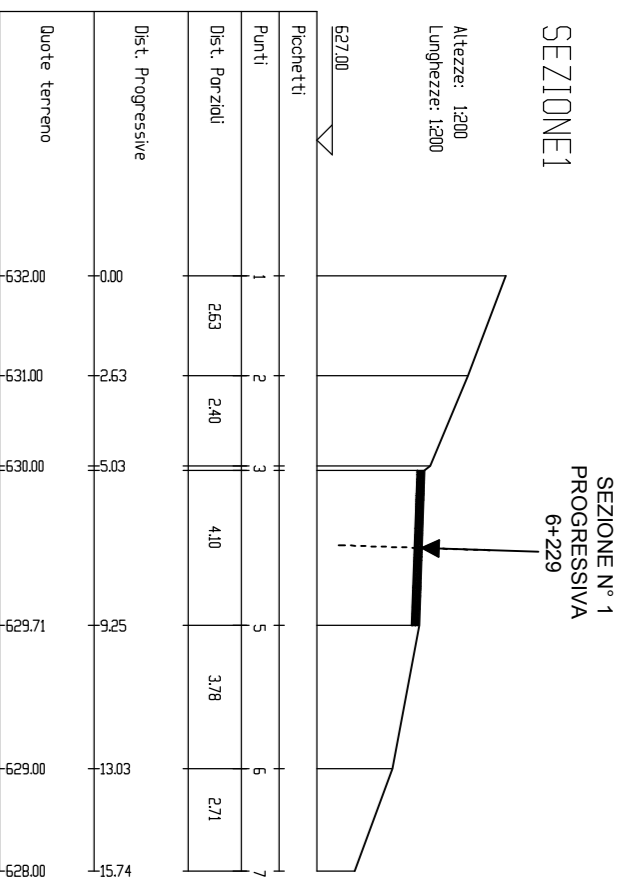
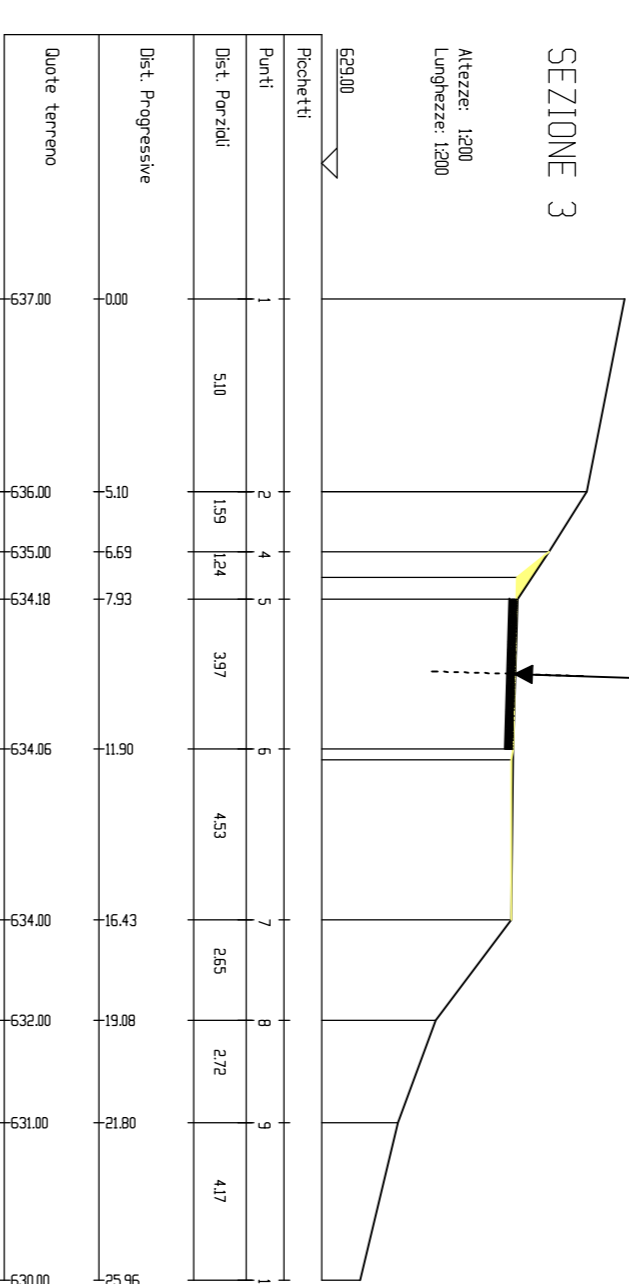
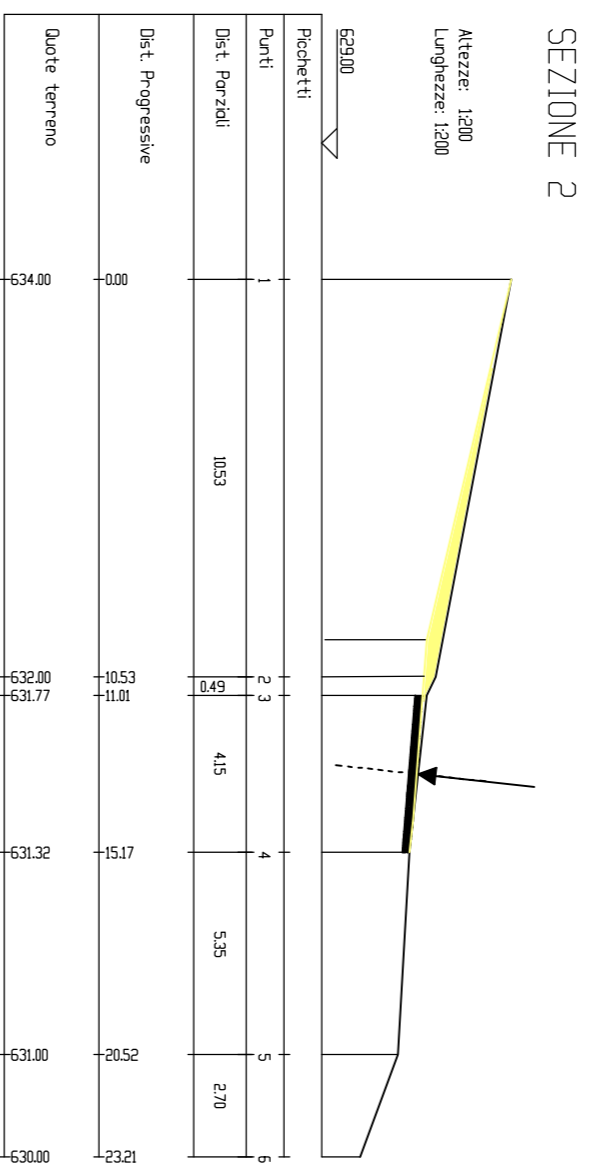
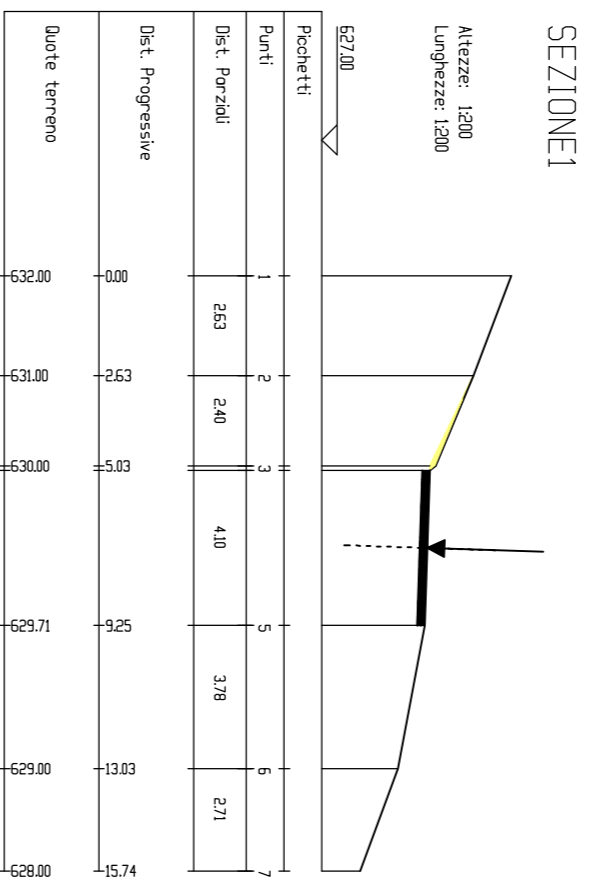


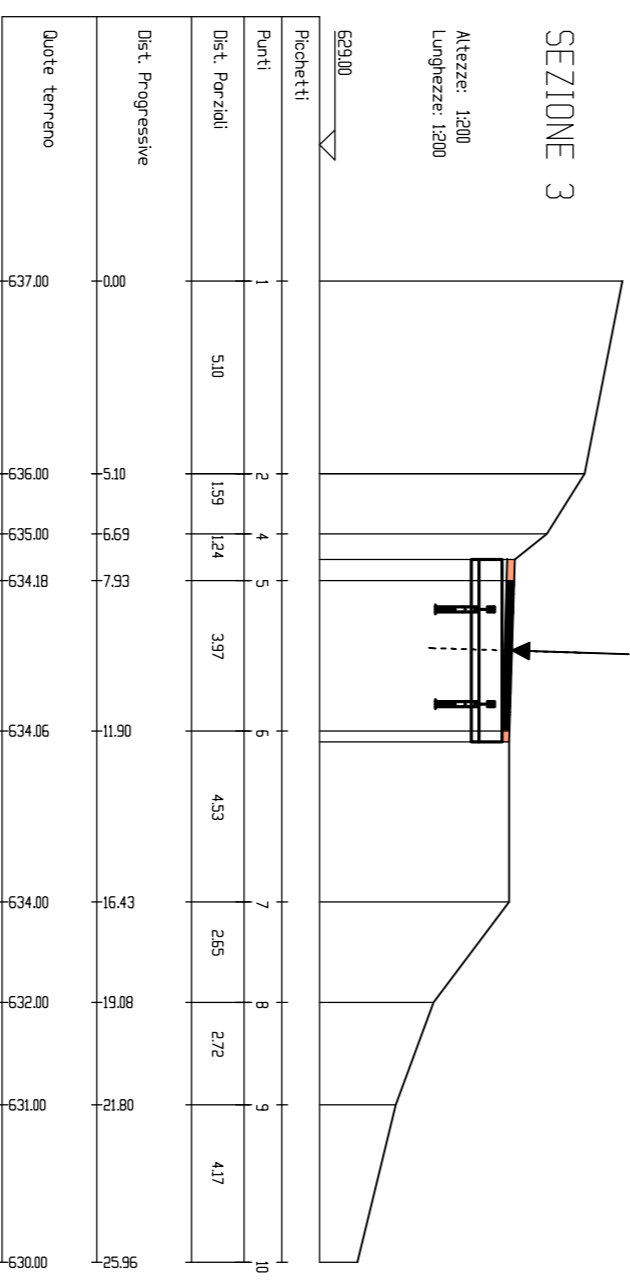
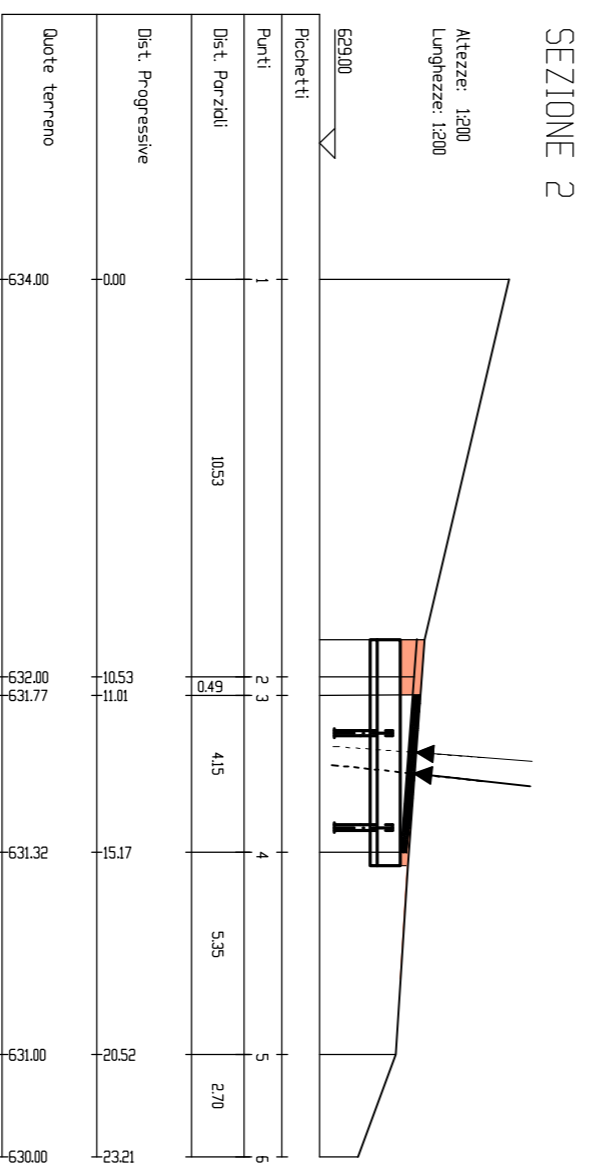
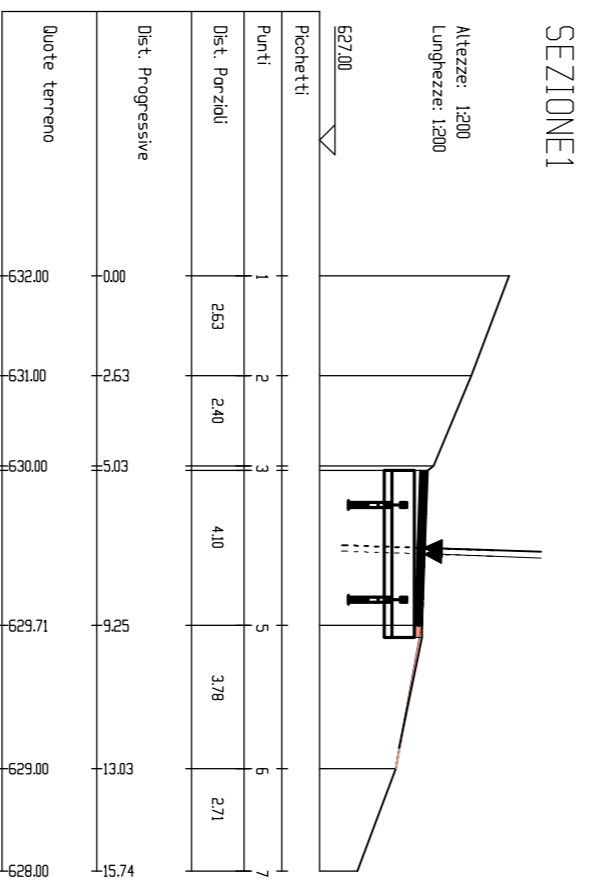
SEZIONI - STATO DI FATTO
SCALA 1:200



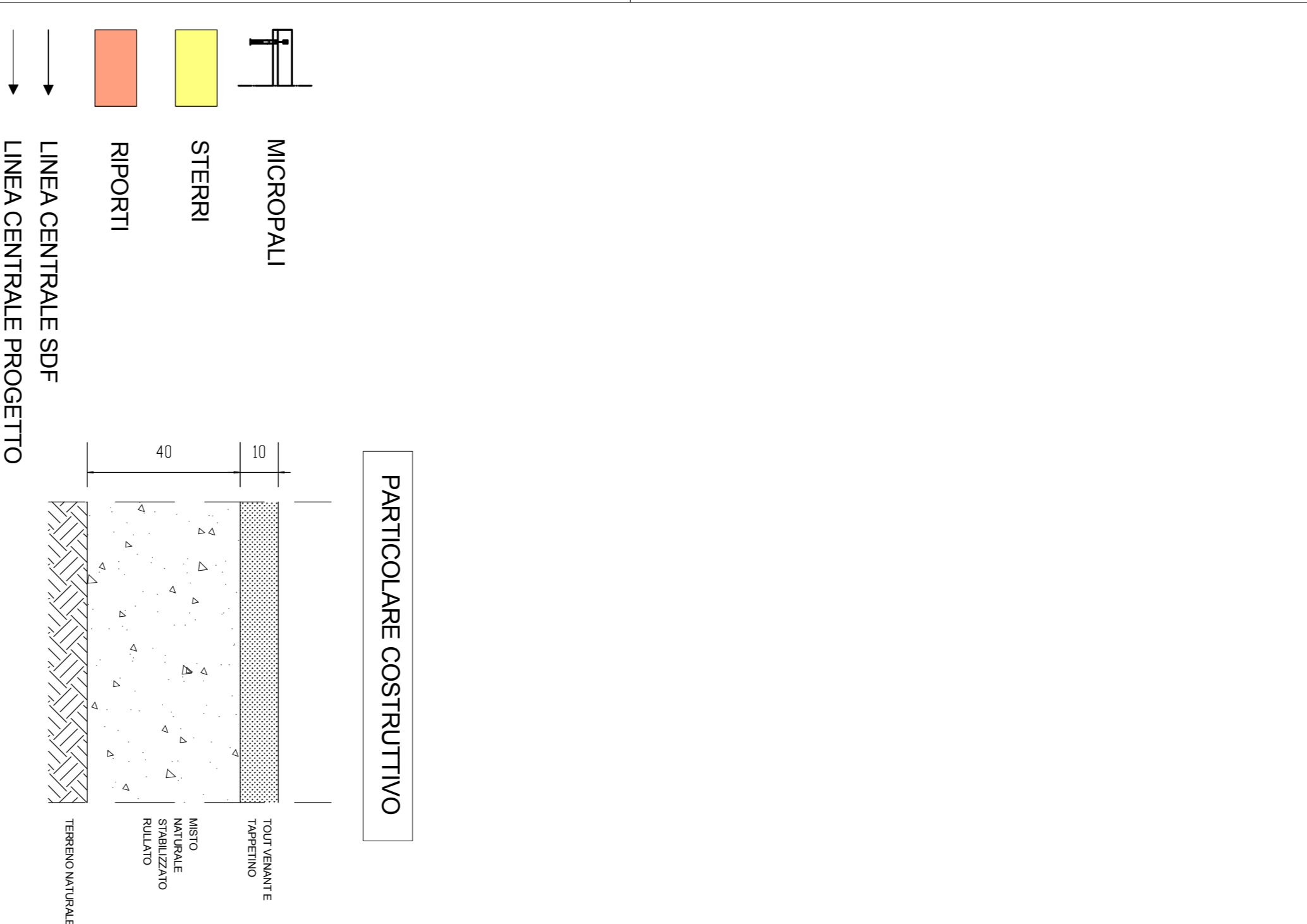
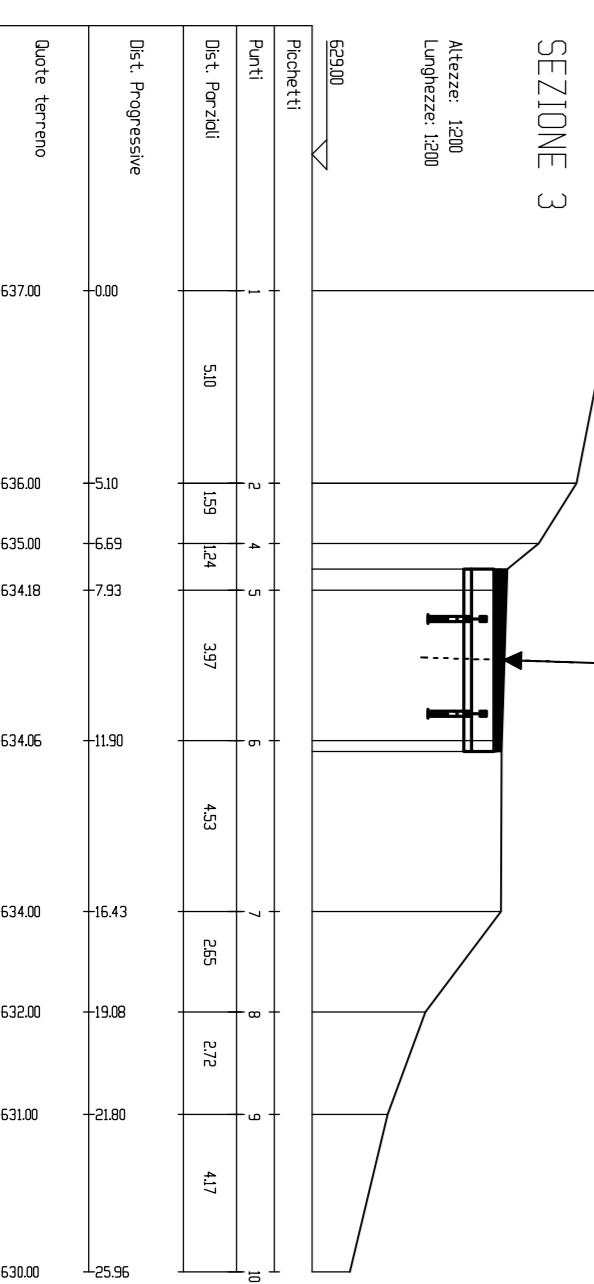
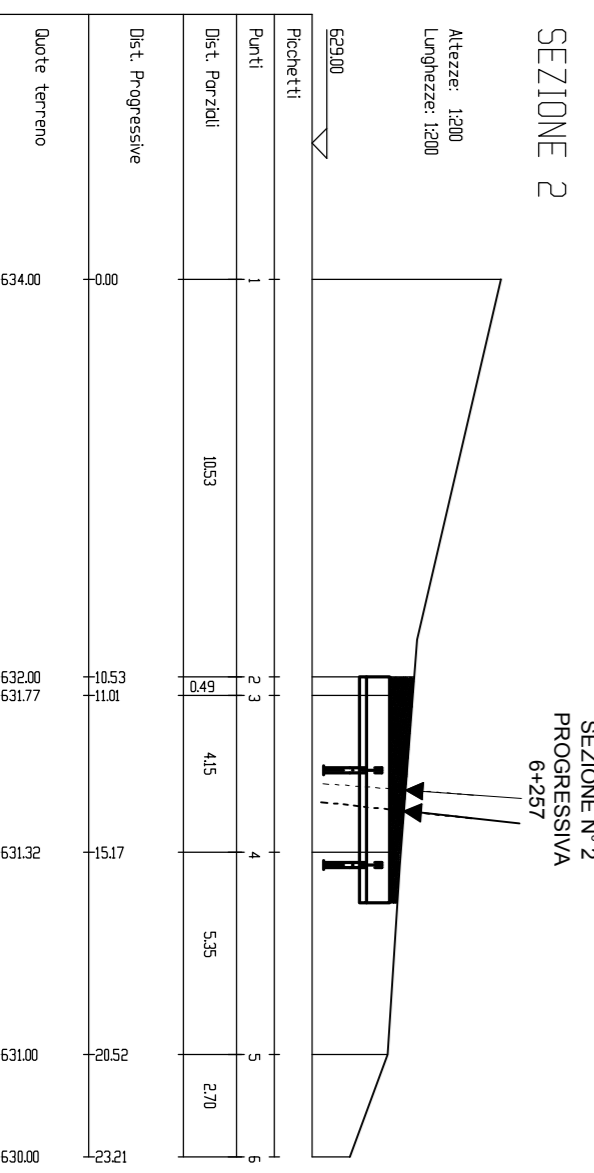
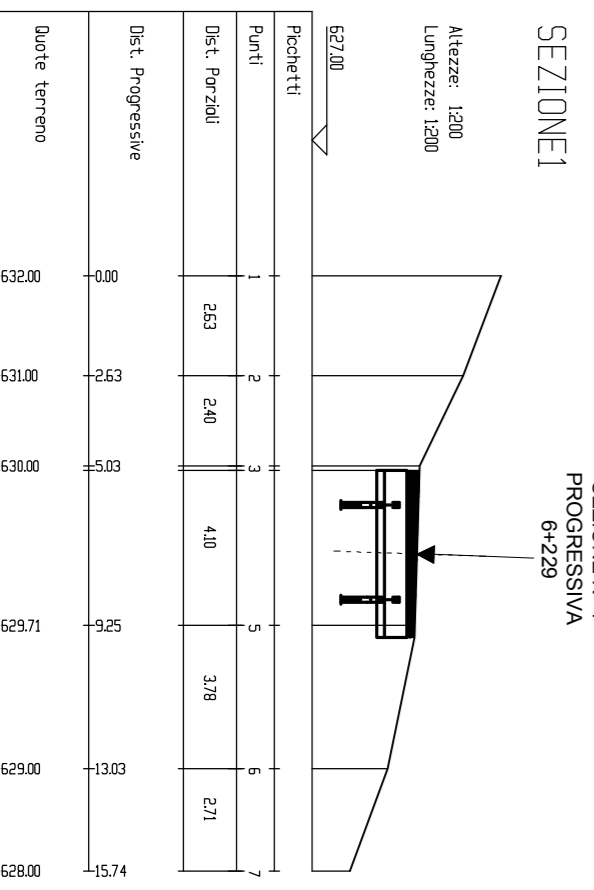
SEZIONI - SCAVO
SCALA 1:200



SEZIONI - RIPORTI E RINFORZO PIANO STRADA
SCALA 1:200



SEZIONI - STATO FINALE
SCALA 1:200



PARCO EOLICO MONTE GIAROLO

Il Committente: **via Aldo Moro n. 28 25043, Borno (BS) P.IVA e C.F. 04324160987**

Il Progettista: **Ing. Silvio Mario Bauducco**

ADEGUAMENTO VIABILITA'

Oggetto: **SEZIONI STATO DI FATTO, PROGETTO, STERRI E RIPORTI DA KM 6+229 A KM 6+286**

Ing. Silvio Mario Bauducco

PROGETTAZIONE EDILE, AMBIENTALE, STRUTTURALE ED IMPIANTISTICA A CURA DI:

BAUTEL S.p.A.

Sede Amministrativa: Via Mazzini, 20 10024, Montebelluna (TV)
 Sede operativa: Via Mazzini, 23 10024, Montebelluna (TV)
 Sede operativa: Via Bandiera, 24 10121, Genova (GE)

Coordinatore di Progetto: **Ing. Silvio Mario Bauducco**

Collaboratori: **Geom. Bertoni Maurizio, Per. Neri Edoardo, Arch. Orlino Paolo, Arch. Pelleni Martina**

Commissa: **22100** Tip. Impianto: **EO** Fase Progetto: **DE** Disegnata: **CI** Tip. Doc.: **D** Titolo: **04** N. Ediz.: **0028** REV: **A**

Data Emis. **10/2022** Aggiornamento: **10/2022** Data Cont. **10/2022** Autor. **SCALA 1:200**

Data Emis. **10/2022** Emissione: **10/2022** FO: **10/2022** SMB

OTTOBRE 2022

Il disegno, anche se variante 1 a 2 (1:200)

TUTTI I DIRITTI SONO RISERVATI. Questo documento è di proprietà esclusiva del progettista in qualità di autore e di tutti i diritti. Per questo documento non può essere copiato, riprodotto, comunicato o divulgato se non a scopo di studio o qualsiasi maniera, nemmeno per fini sperimentali, senza autorizzazione scritta dello stesso progettista.