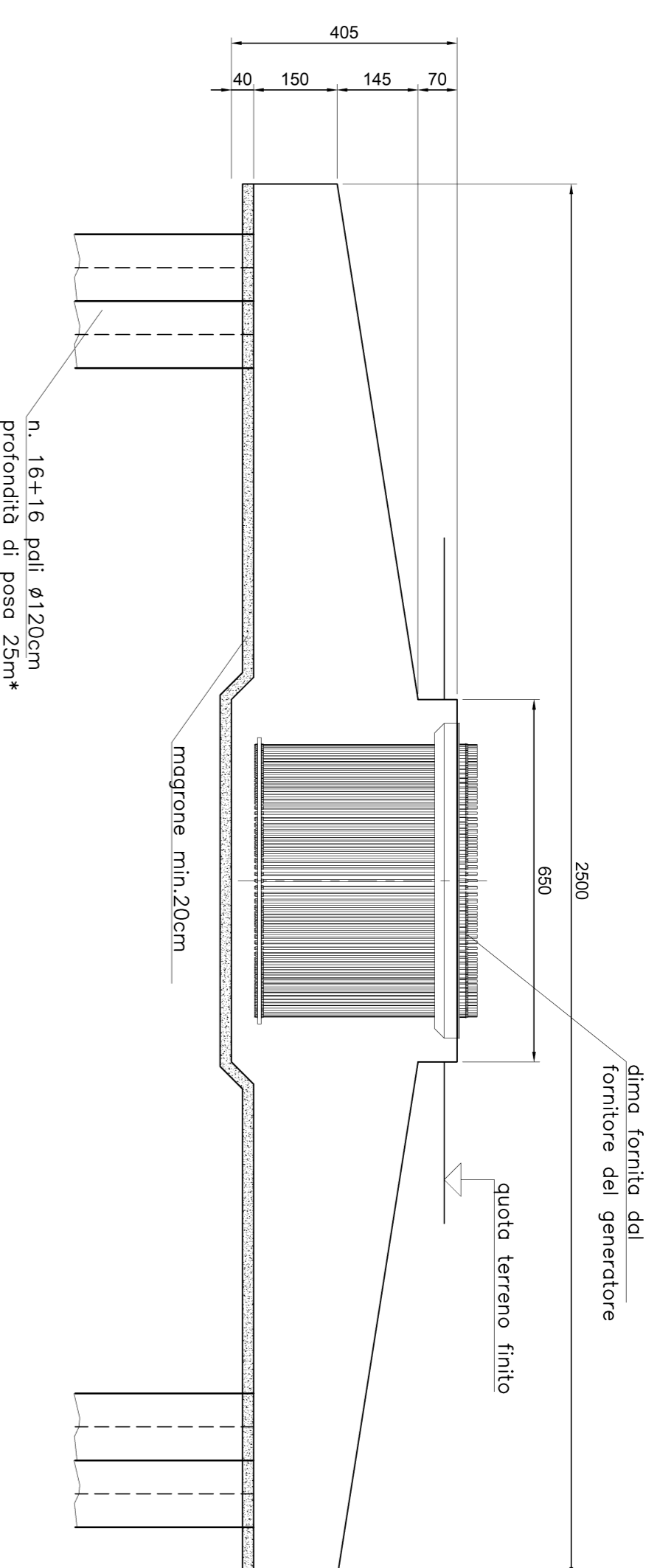
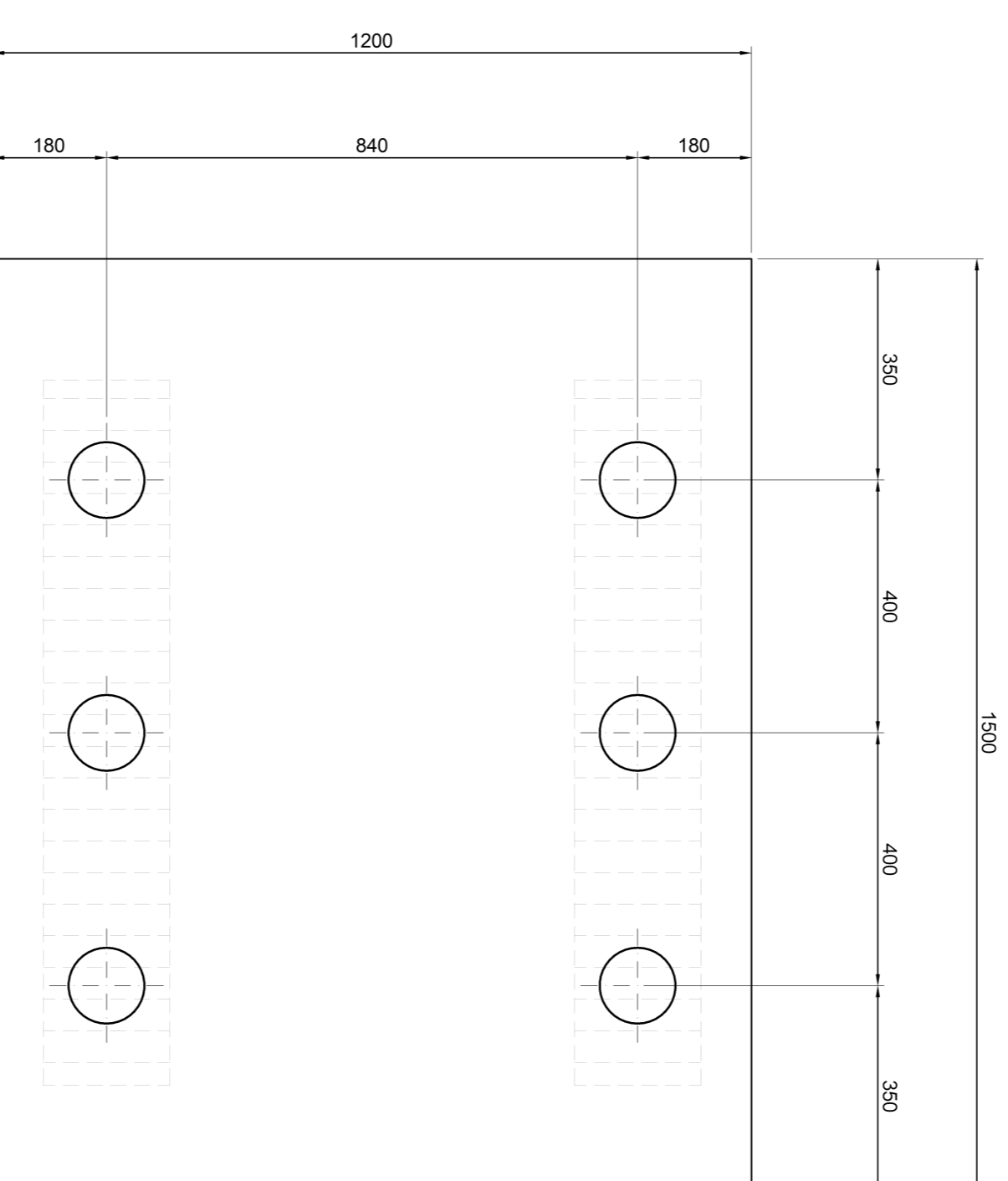
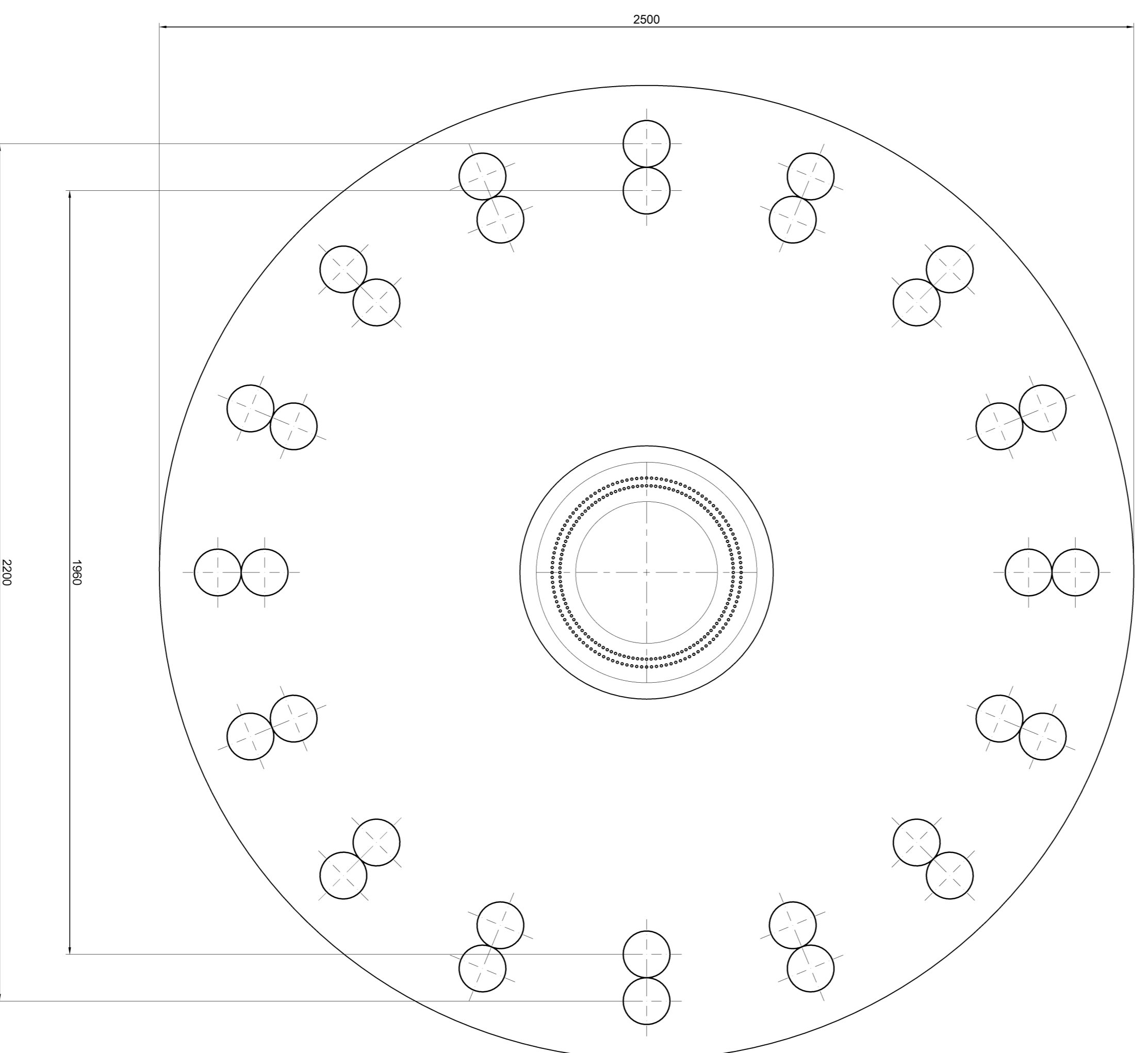
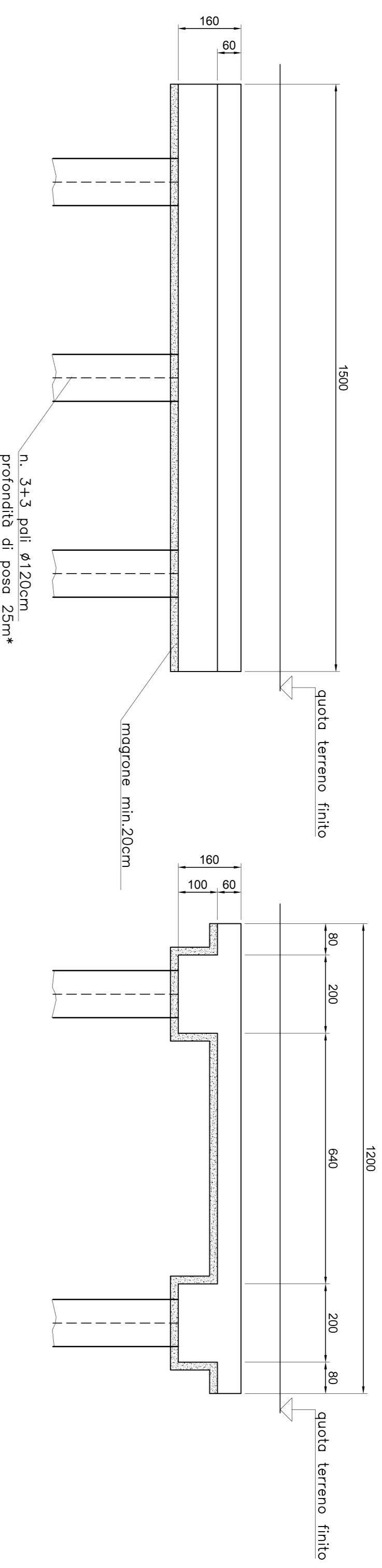


CARPENTERIA FONDAZIONE GENERATORE  
SCALA 1:100



CARPENTERIA FONDAZIONE PIATTAFORMA GRU  
SCALA 1:100



N.B. TIPO CUS E ARMATURA DA DEFINIRE IN FUNZIONE DELLE CARATTERISTICHE DEL TERRENO

\* LUNGHEZZA DEI PALI DA VERIFICARE SULLA BASE DELLE RILEVANZE GEONOSTICHE

PARCO EOLICO  
MONTE GIAROLO

Il Committente: Sede Legale: Via Aldo Moro n. 28, 25043, Borno (BS), P.IVA e C.F. 04324160987

Il Progettista: Ing. Silvio Mario Bauducco

TITOLO:  
**PREDIMENSIONAMENTO STRUTTURALE  
FONDAZIONE GENERATORE E PIATTAFORMA GRU**

Data	Emis.	Aggiornamento	Data	Contr.	Data	Autur.
12/2022	FO	Emissione	12/2022	FO	12/2022	SMB

Commissa	Tip. Impianti	Fase Progetto	Desciplina	Tip. Doc.	Titolo	N. Ediz.	REV.
22100	EO	DE	C_I	D	13	0002	A

PROGETTAZIONE EDILE, AMBIENTALE, STRUTTURALE ED IMPIANTISTICA A CURA DI:

Collaboratori:  
Coord. gruppo di progettazione: Geom. Bertozzi Manuela  
I Tecnici: Per. Inc. Basso Emanuele, Arch. Osipov Paolo, Arch. Pelleri Martina

Coordinatore:  
Geom. Bertozzi Manuela  
Per. Inc. Basso Emanuele  
Arch. Osipov Paolo  
Arch. Pelleri Martina

**PAUTEL S.R.L.**  
Sede Amministrativa: Via Mazzini, 23 10024 Montebelluna (TV)  
Tel. 011 65021133 - 011 65099115 - email: amministrazione@pautel.it  
Sede operativa Torino - Via Mazzini, 23 10024 Montebelluna (TV)  
Sede operativa Genova - Via Bandiera, 24 10121 Genova (GE)

TUTTI I DIRITTI SONO RISERVATI. Questo documento è di proprietà esclusiva del progettista in quanto ad esso si riferisce ogni dato. Pertanto questo documento non può essere copiato, riprodotto, comunicato o divulgato ad altri o usato in qualsiasi maniera, nemmeno per fini sperimentali, senza autorizzazione scritta dallo stesso progettista.