

PARCO EOLICO MONTE GIAROLO

Il Committente:



Sede Legale:

via Aldo Moro n. 28
25043, Breno (BS)
P.IVA e C.F. 04324160987

Oggetto:

PARTICOLARI COSTRUTTIVI

Titolo:

SCHEDA AEROGENERATORE V162

Il Progettista



Ing. Silvio Mario Bauducco

Data	Emis.	Aggiornamento	Data	Contr.	Data	Autor.
11/2022	SMB	Emissione	11/2022	SMB	11/2022	SMB

SCALA - N.A.

NOVEMBRE 2022

Commessa

Tip. impianto

Fase Progetto

Disciplina

Tip. Doc

Titolo

N. Elab

REV

22100

EO

DE

GN

DS

14

0001

A

PROGETTAZIONE EDILE, AMBIENTALE, STRUTTURALE ED IMPIANTISTICA A CURA DI:

I Tecnici:

Coord. gruppo di progettazione
Ing. Silvio Mario Bauducco

Collaboratori

Geom. Benzoni Manuel
Per. Ind. Biasin Emanuele
Ing. Occhiuto Felice
Arch. Ostino Paolo
Arch. Pelleri Martina

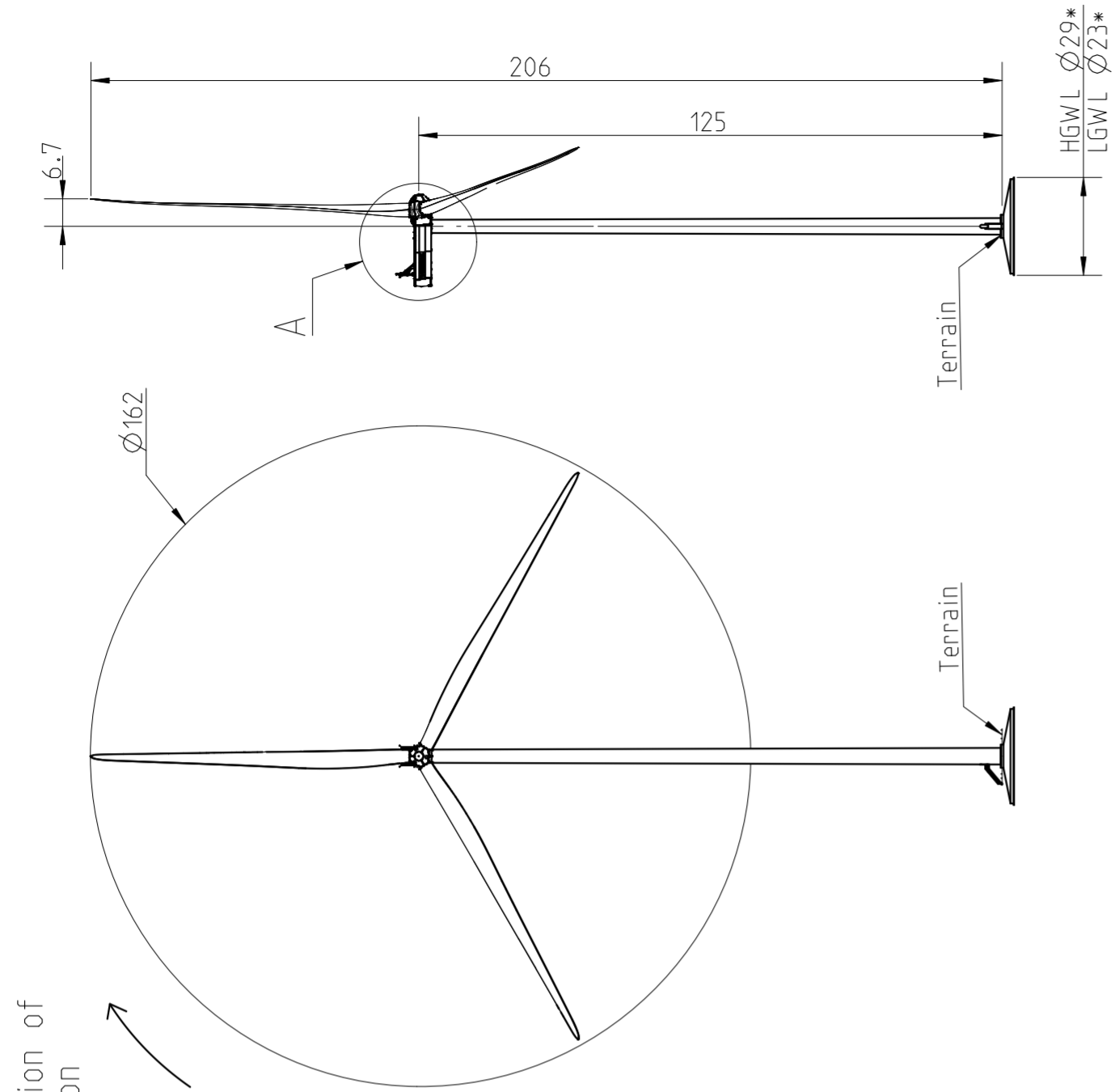
BAUTEL S.R.L.

Sede Amministrativa via Maroncelli, 23 10024 Moncalieri (TO)
tel 011.6052113 - 011.6059915 e-mail: amministrazione@bautel.it
Sede operativa Torino - via Maroncelli, 23 10024 Moncalieri (TO)
Sede operativa Genova - via Banderali, 2/4 16121 Genova (GE)

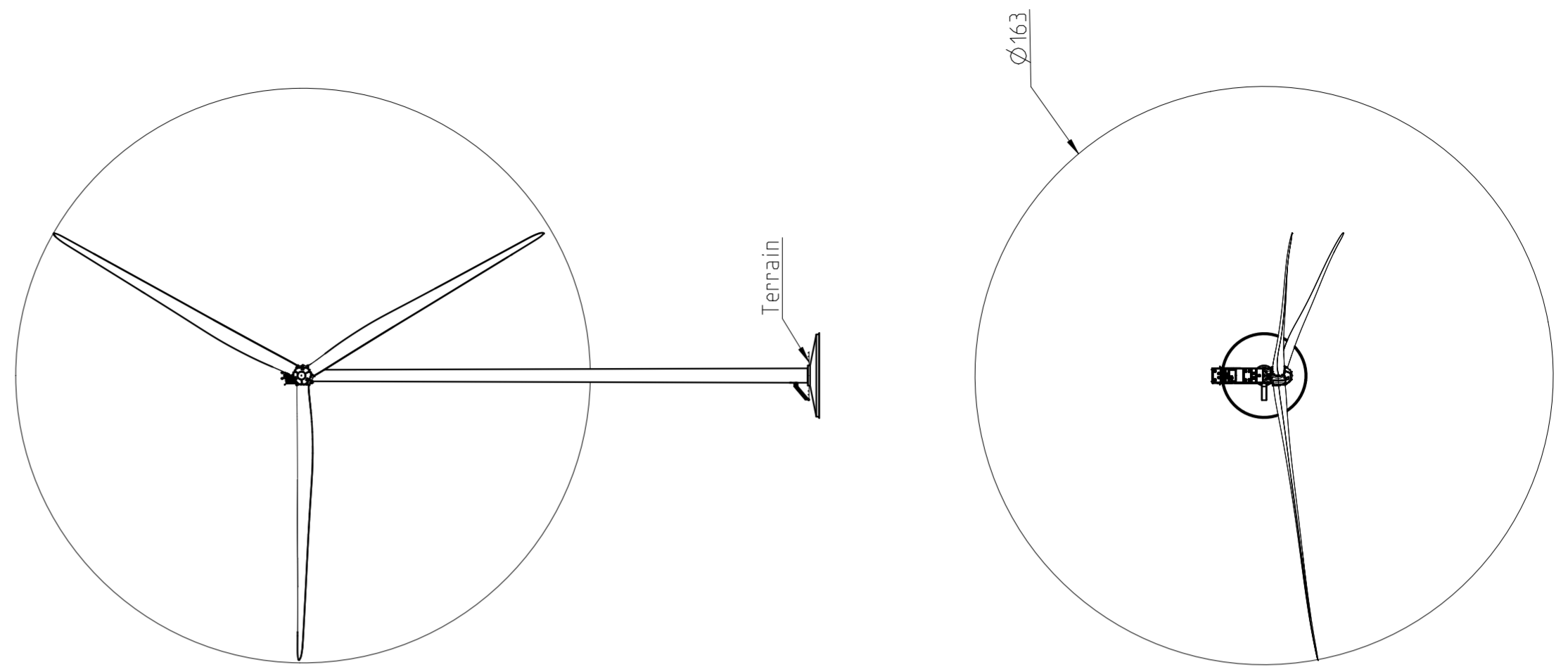
File: testalini relazioni.dwg

TUTTI I DIRITTI SONO RISERVATI - Questo documento è di proprietà esclusiva del progettista ivi indicato sul quale si riserva ogni diritto. Pertanto questo documento non può essere copiato, riprodotto, comunicato o divulgato ad altri o usato in qualsiasi maniera, nemmeno per fini sperimentali, senza autorizzazione scritta dallo stesso progettista.

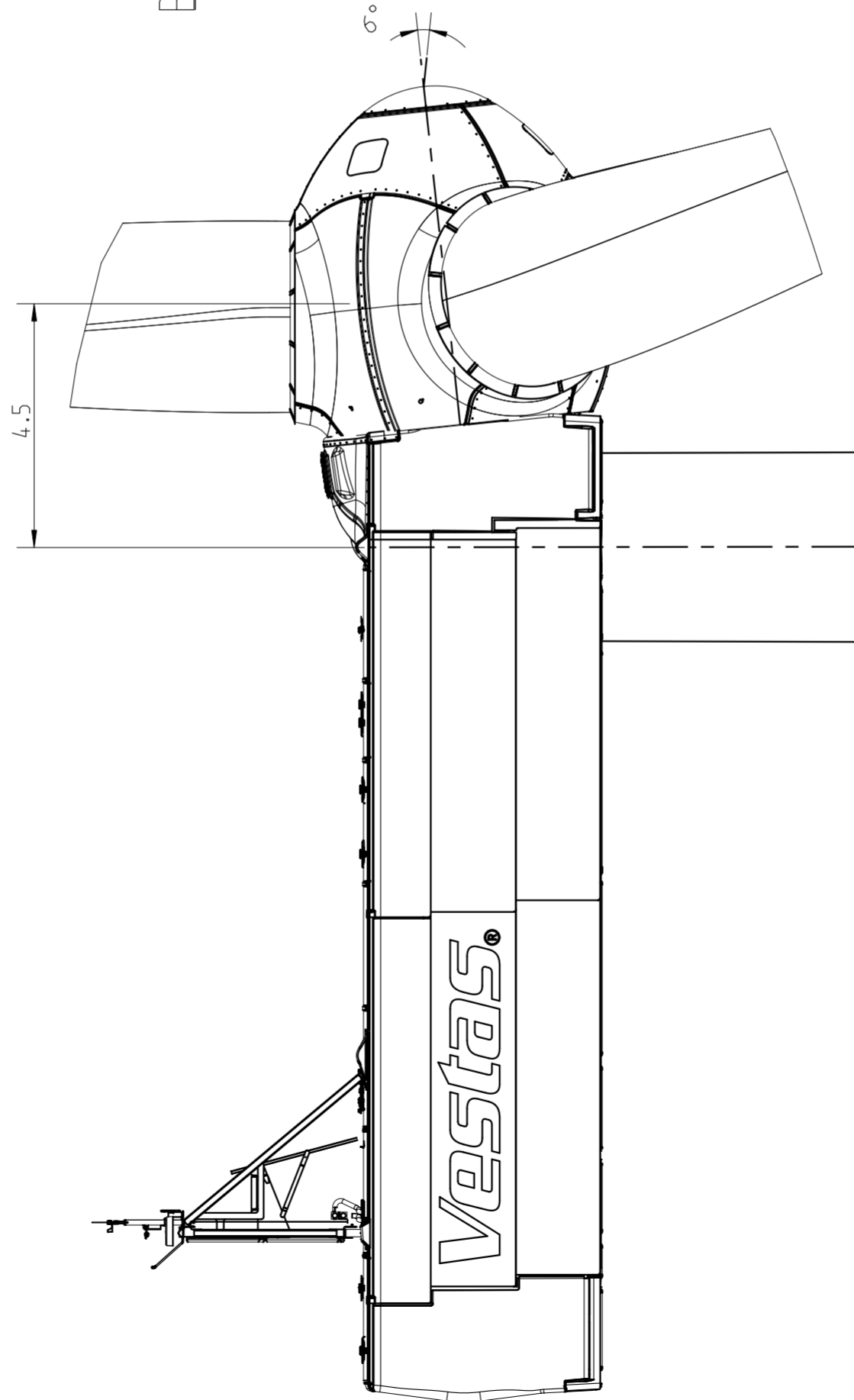
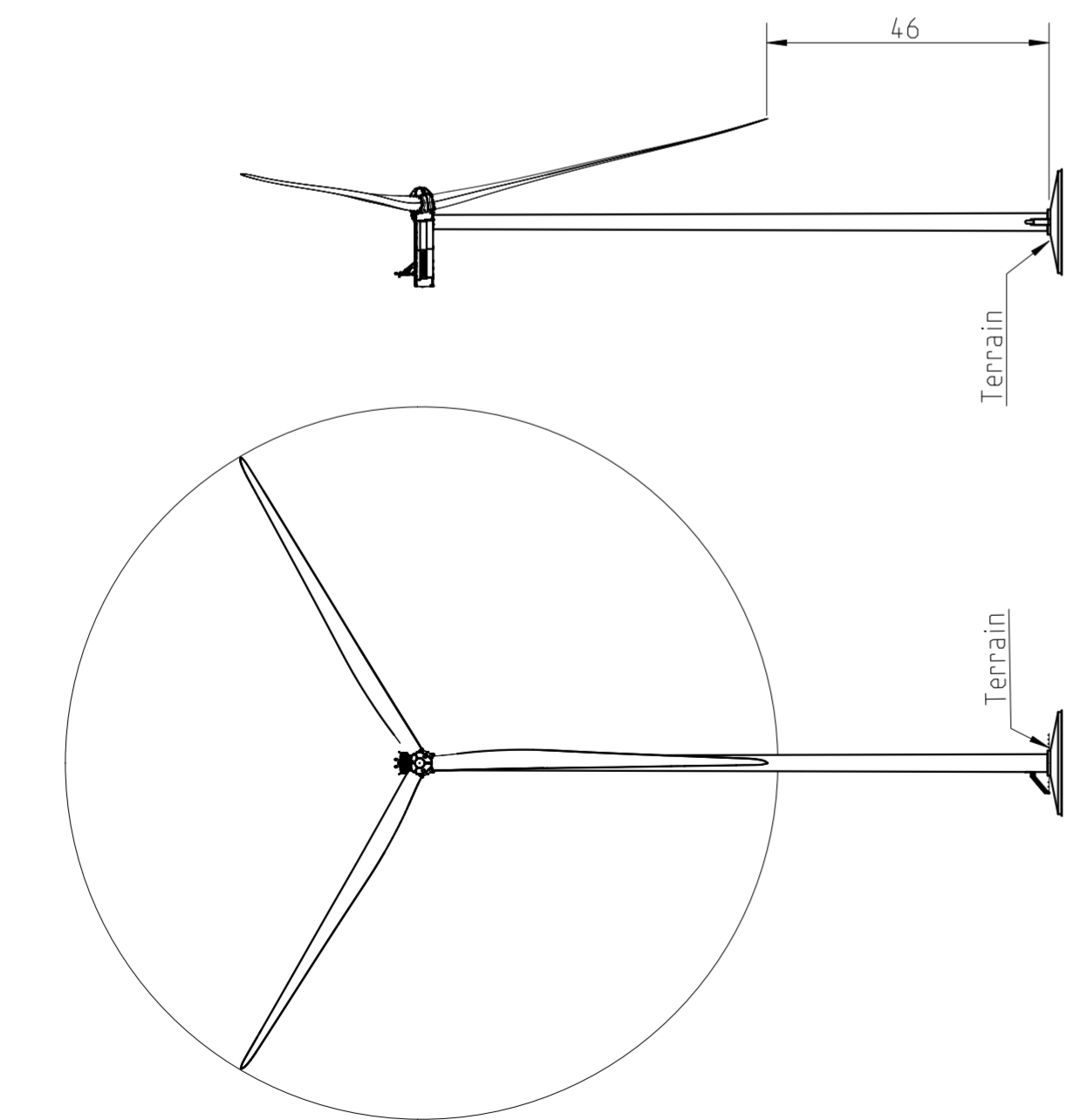
Blade in Inverted-Y Position



Blade in Horizontal Position



Blade in Y Position



A
1:100

Drawing is only for documentation of dimensions.
Actual turbine design may differ in visual appearance.

*Foundation diameter is indicative and depends on
actual site condition

All dimensions are shown in meters

Item no. 0079-6651	Mass (kg) -	Certificate -	Format A2	Status -	Revised by -	Created date -	Created by -
Material specification -			Scale 1:1500	Change no. -	PDM ver. -	Approved date -	Approved by -
Proj. -			Item description V162 HH125				
Pro/E			Metric		Replaces / Copy of -	Drawing no. 0079-6651	
Dimensions shown in mm unless otherwise specified					Ver. 2	Sheet 1 of 1	

WARNING: PROPRIETARY AND CONFIDENTIAL INFORMATION.
This document and the information set forth herein are confidential and proprietary to Vestas Wind Systems A/S. It contains trade secrets, and independent economic value, actual or potential, may be derived from the document/information not being generally known. In consideration of you receiving this document you agree (I) to keep the information secret (II) only to use the information for the purpose specifically agreed with Vestas (III) not to disclose directly or indirectly any part of the information to any third party and (IV) not to make copies or reproductions thereof by whatsoever means or undertake any qualitative or quantitative analysis, reverse engineering or replication.