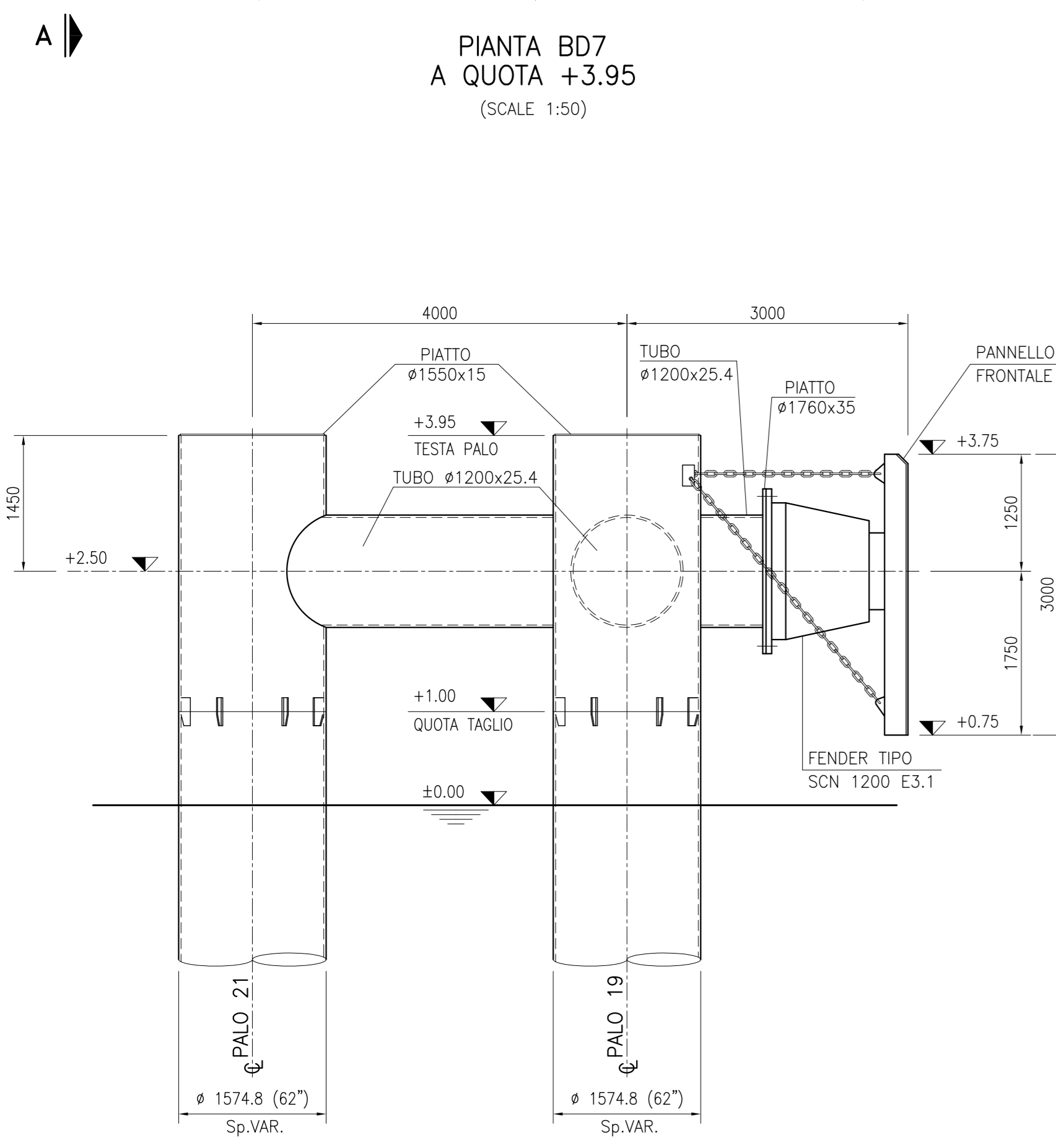
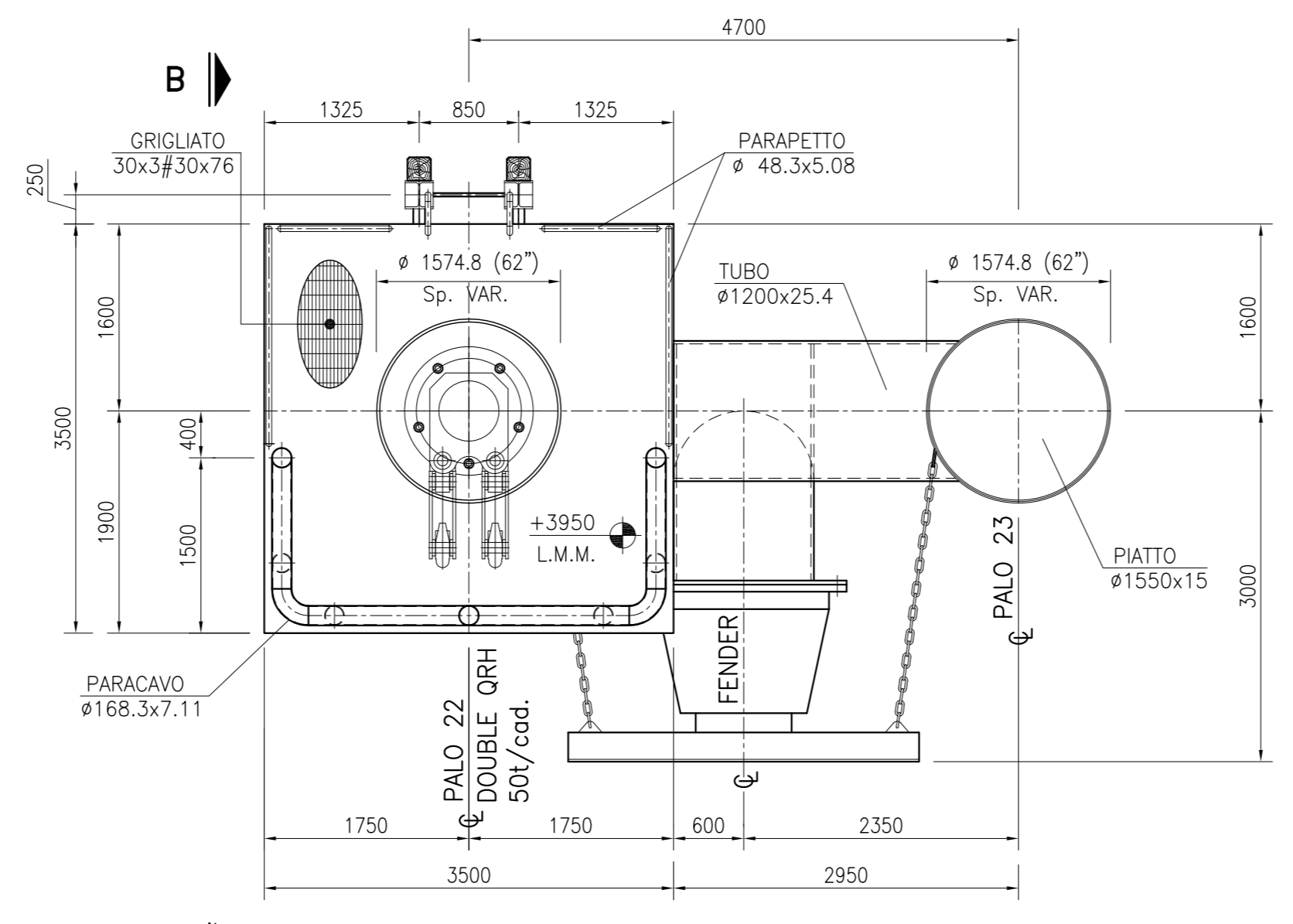




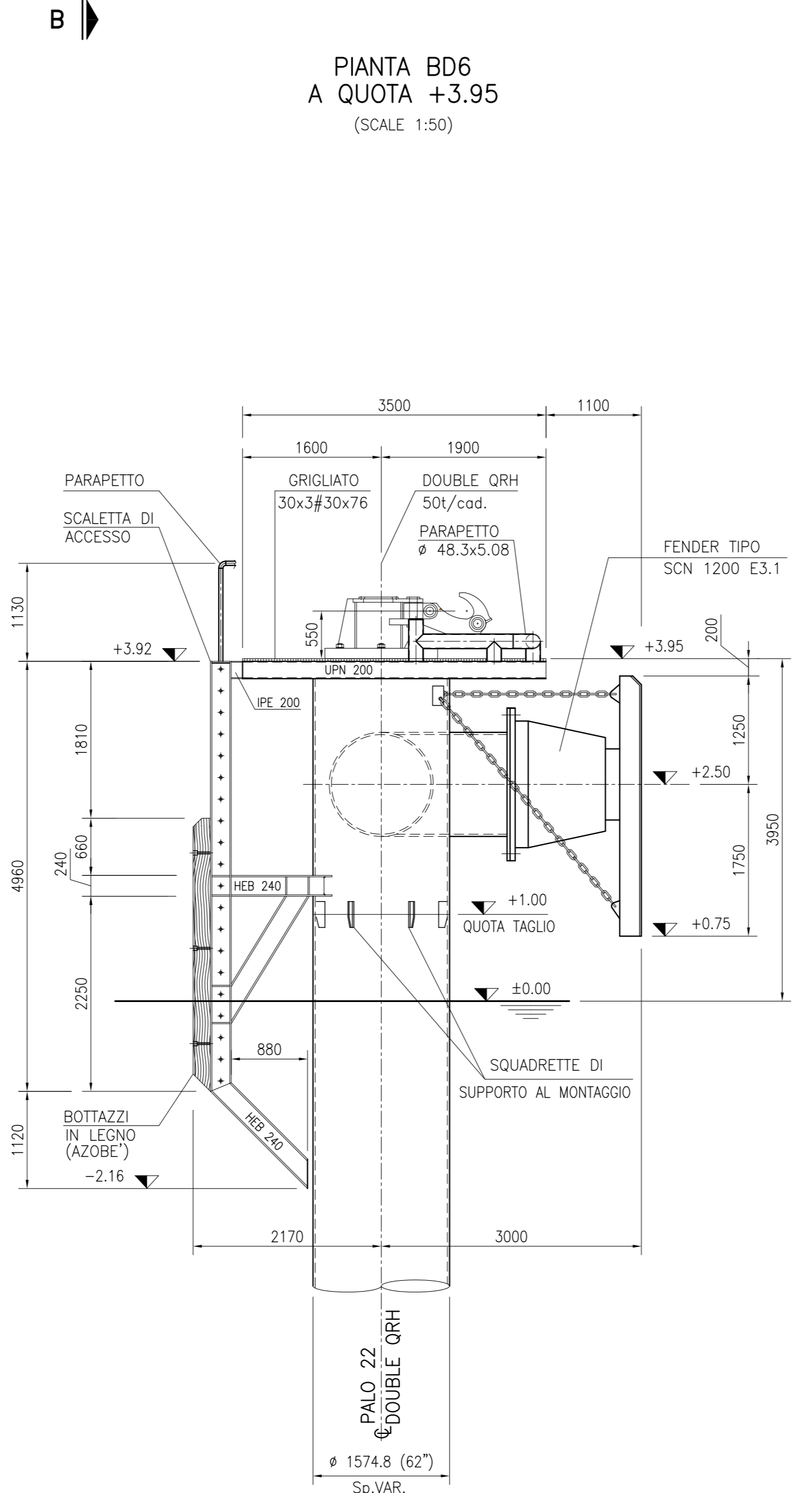
PIANTA BD7
A QUOTA +3.95
(SCALE 1:50)



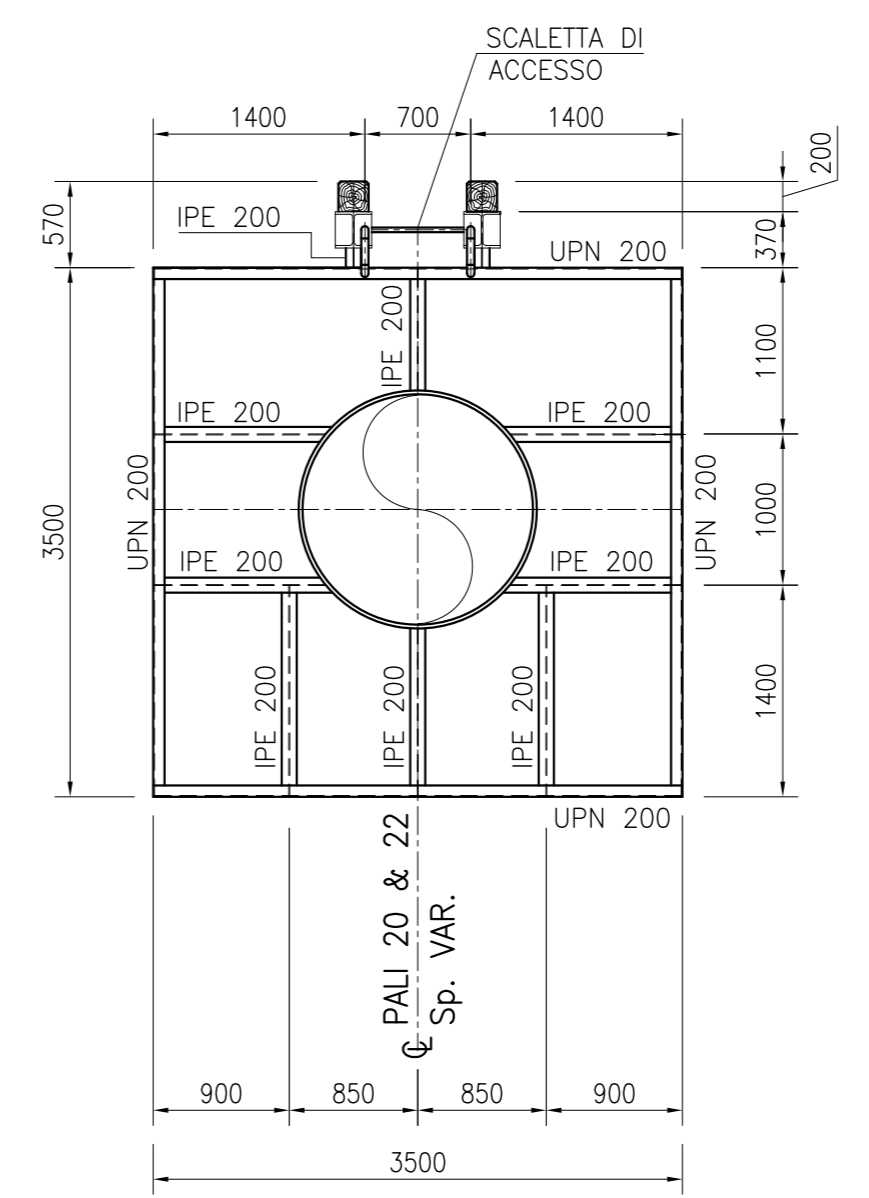
VISTA A-A
(VALIDO PER BD7)
(SCALE 1:50)



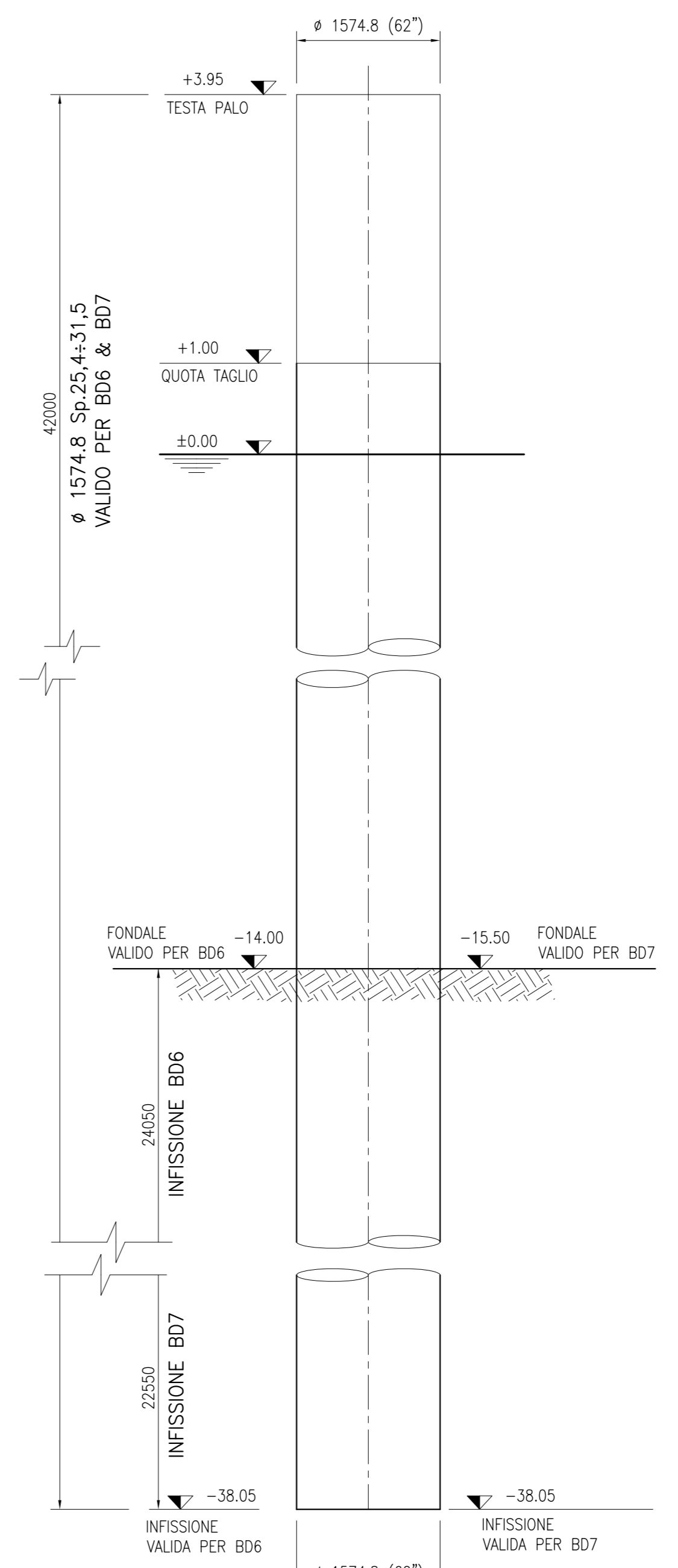
PIANTA BD6
A QUOTA +3.95
(SCALE 1:50)



VISTA B-B
(VALIDO PER BD7)
(SCALE 1:50)

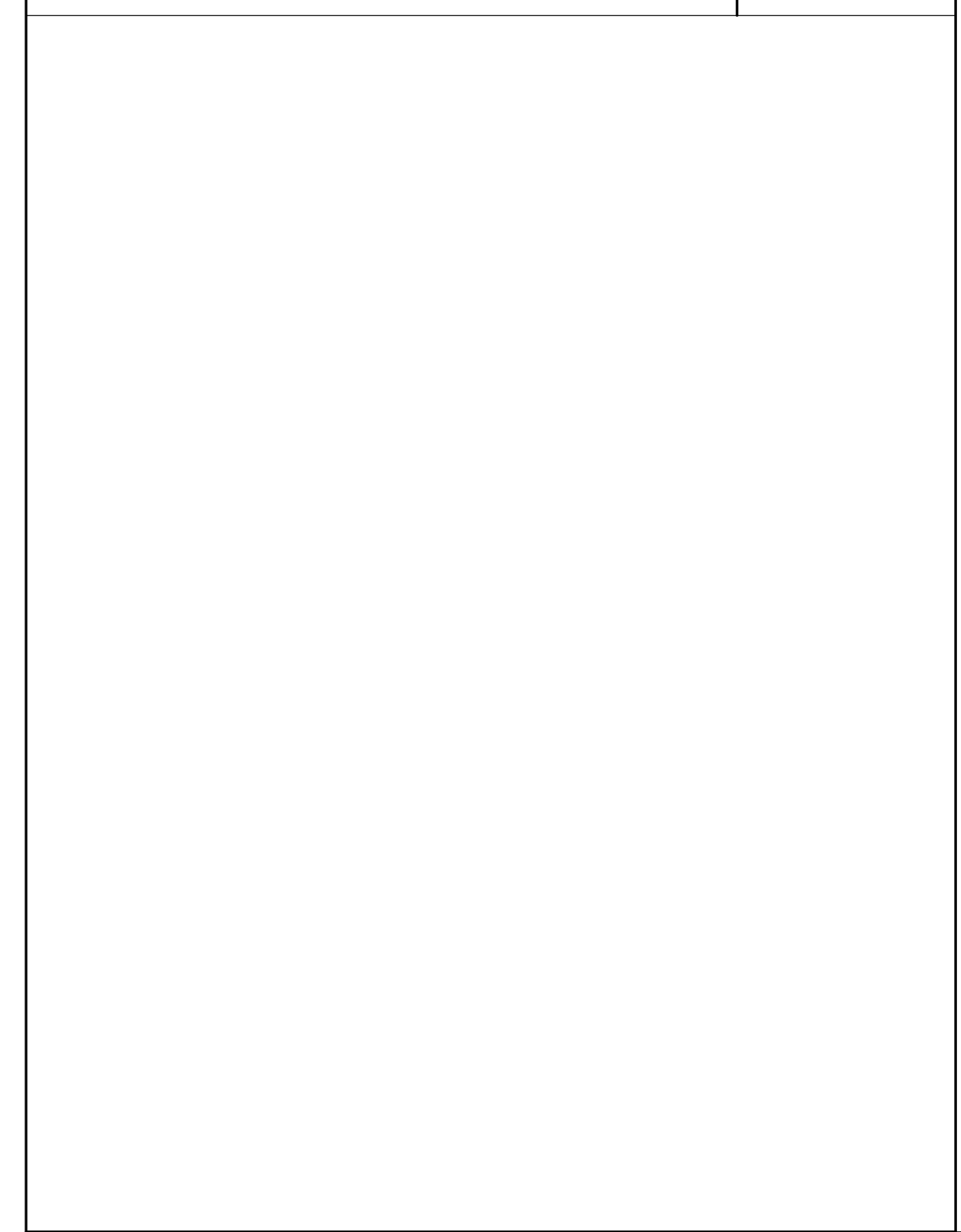


PIANTA NERVATURE
(VALIDO PER BD6 E BD7)
(SCALE 1:50)



BD6-BD7
(N°5 PALI)
(SCALE 1:50)

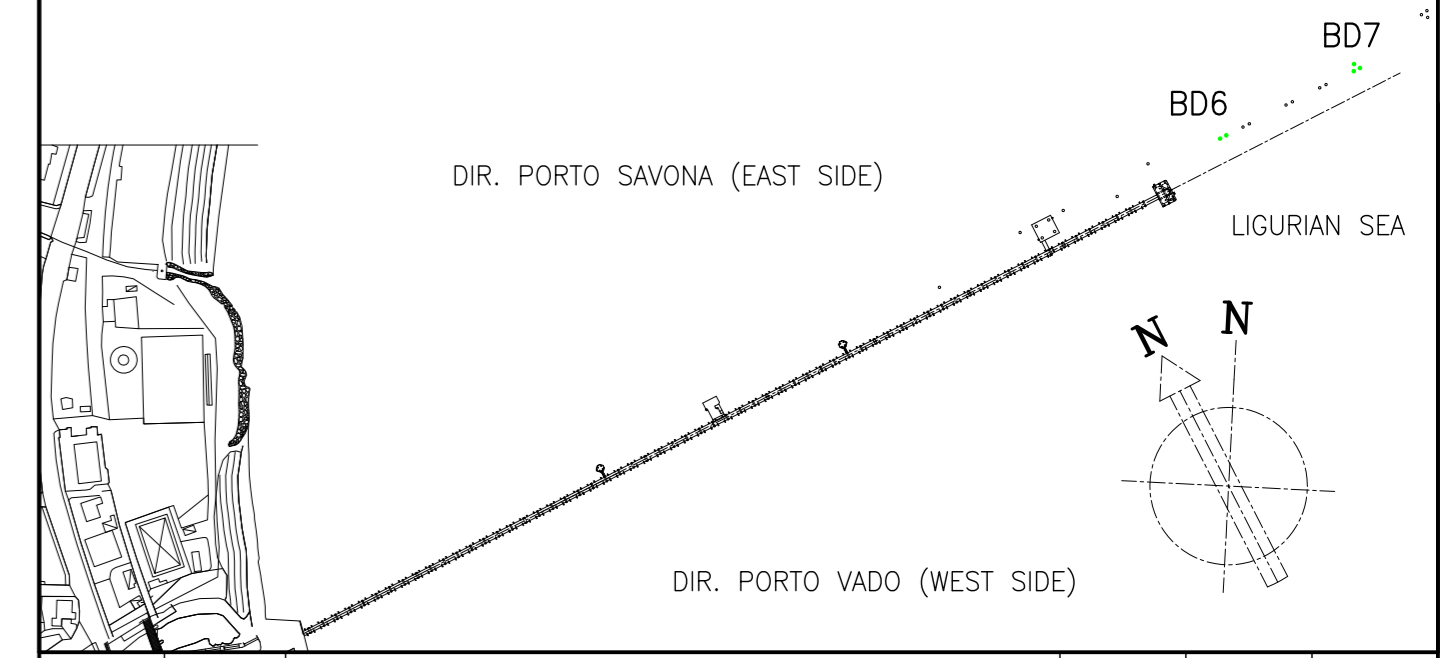
DISEGNI DI RIFERIMENTO REFERENCE DRAWINGS	N°
KEY PLAN PONTILE	V90-DP-201
LAYOUT ACCOSTO TESTATA PONTILE	V90-DP-203
NUOVE AREE IN CONCESSIONE PONTILE	V90-DP-211



NOTE
NOTES

- TUTTE LE CARPENTERIE DOVRANNO ESSERE REALIZZATE IN ACCIAIO S355 JR UNI EN 10025-2
- I PALI DOVRANNO ESSERE REALIZZATI IN ACCIAIO S420 H JO UNI EN 10219-1

PIANTA CHIAVE
KEY PLAN



2	15/11/23	EMESSO PER PRATICHE AUTORIZZATIVE	LAM	BET	GIS
1	30/09/22	EMESSO PER PRATICHE AUTORIZZATIVE	CAS	BET	GIS
0	16/04/21	EMESSO PER PRATICHE AUTORIZZATIVE	LAM	BET	GIS
REV	DATA	DESCRIZIONE	DISEGNO PREPARED	CONTR. CHECKED	APPROV. APPROVED
ATEC V.le BEZZI, 2 - 20146 MILANO TEL: +39-0248700209/0248700505 FAX: +39-0248700506 info@atecsrl.it - www.atecsrl.it			DISEGNO N° TFW No V90-SD-202 FOGLIO 1 / DI 1		
CLIENTE / CUSTOMER ALKION - VADO LIGURE (SV)			COMM. JOB V 90		
TITOLO / TITLE PROGETTO DI FATTIBILITA' TECNICO ECONOMICA MODIFICA ACCOSTO ALKION CONFIGURAZIONE STRUTTURE ACCOSTO TESTATA PONTILE			SCALA / SCALE 1:50 DIS. CLIENTE N° CUST. DWG No		