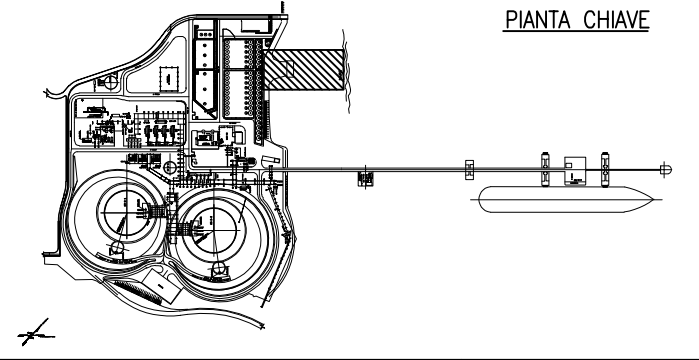
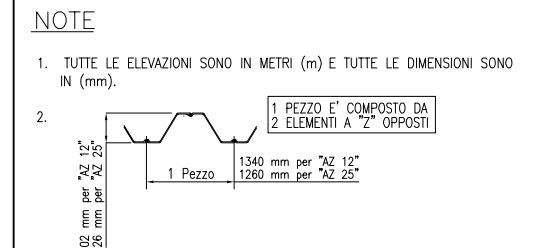


- MATERIALI**
- PALI EN10025 S420J0
  - TESTATA BRICCOLE EN10025 S355J0
  - PASSERELLE EN10025 275JR  
API 5L Gr.B
  - PALANCOLE EN10248 S355GP
  - TIRANTE DI ANCORAGGIO EN10025 S355J0



**DOCUMENTI DI RIFERIMENTO**

P191T003935.001-CIV-DW-000-002	SEZIONE A-A
P191T003935.001-CIV-DW-000-003	SEZIONE B-B

**LEGENDA**

- P1** PASSERELLA L= 12880 mm
- P2** PASSERELLA L= 11530 mm
- F** SUPPORTO PASSERELLA FISSO
- S** SUPPORTO PASSERELLA SCORREVOLE

REV	DATA	DESCRIZIONE	ENR PREP.	ENR CONTR.	ENR APP.	COMP. APP.
<b>Enereco</b> Progetto: PONTILE DI PANICAGLIA ORMEGGIO CHIATTE AL PONTILE SECONDARIO Commessa n°: P191T003935.001 Titolo documento: PLANIMETRIA GENERALE			<b>spam GNL ITALIA</b> Cliente:			
Enereco doc. n°: P191T003935.001-CIV-DW-000-001 Scala: 1:100 CTB NAME: ENR-RID SIZE			Cliente doc. n°: GN16027-C04-ENG-C-XL-025 Foglio: 1 di 1 Formato: A1 (841 x 594) FILE NAME: P191T003935.001-CIV-DW-000-001_02.dwg			