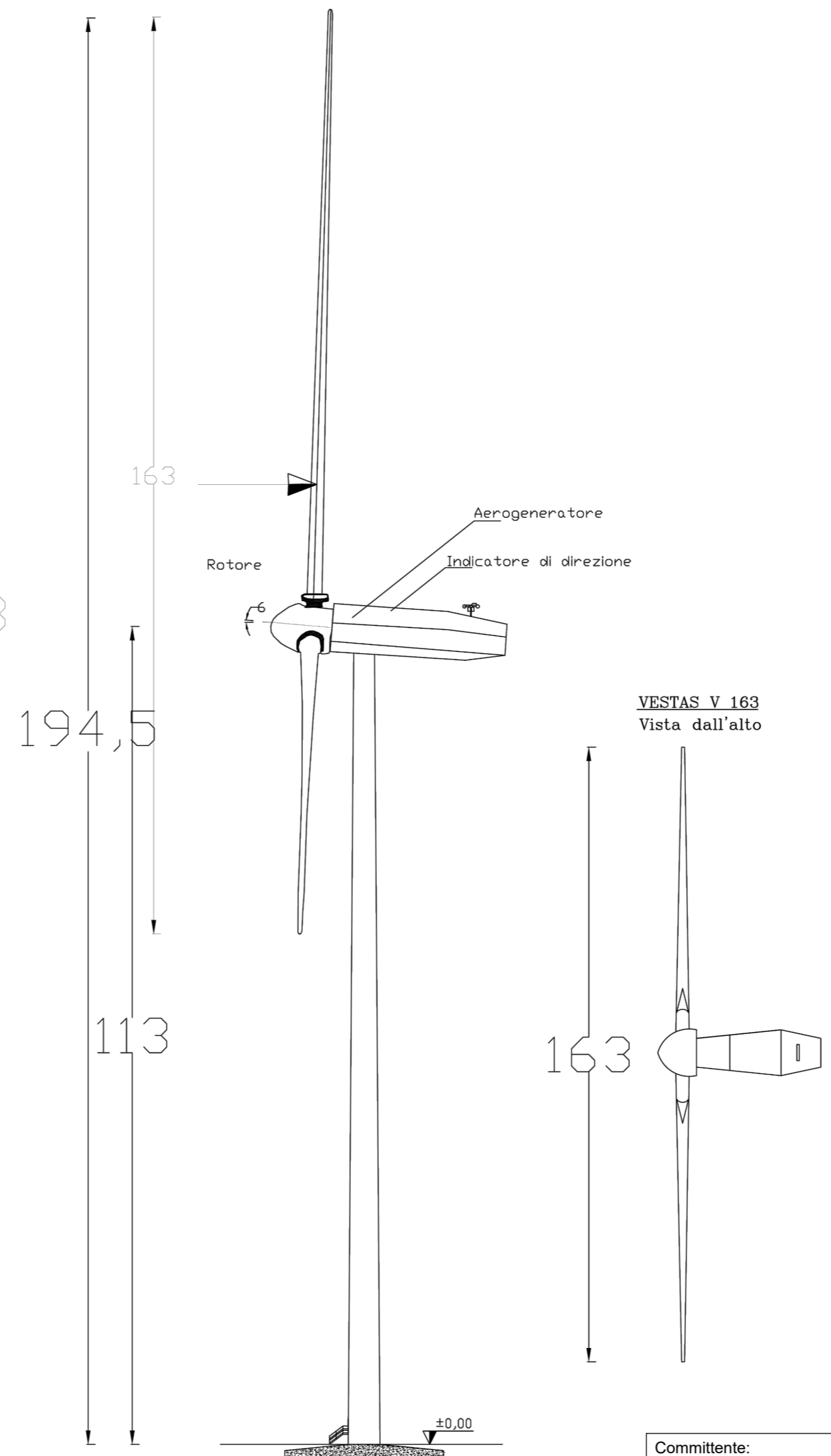
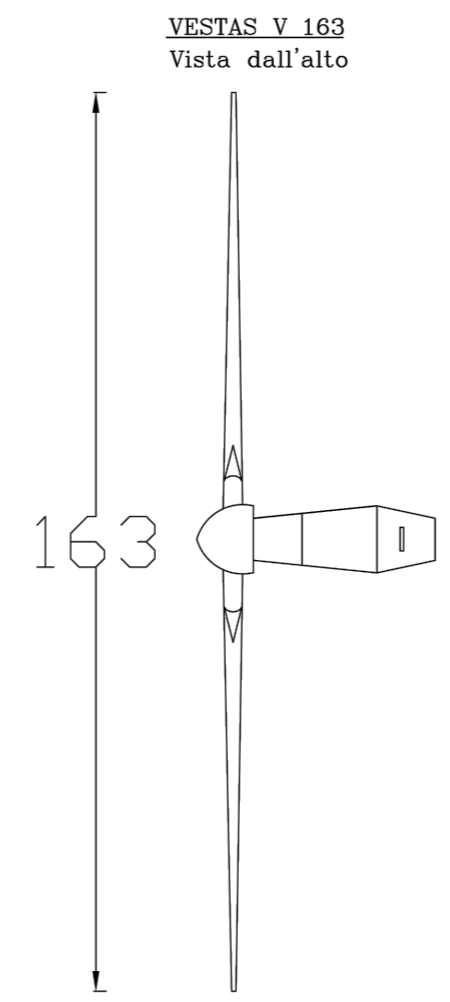


VESTAS V 163  
Prospetto frontale

Potenza Nominale	4,5 MW
Diametro rotore	163,00 m
Area spazzata	20867,00 mq
Altezza torre	113,00 m
Torre	conica



VESTAS V 163  
Prospetto laterale



VESTAS V 163  
Vista dall'alto

Committente:  
**EMILIE Wind srl**  
Via Sardegna, 40  
00187 Roma (Rm), Italy

**IMPIANTO EOLICO "EMILIE"**  
**SITO IN CASALFIUMANESE (BO)**

Caratteristiche dimensionali aerogeneratori

Questo elaborato è di proprietà della Proger S.p.A. pertanto non può essere riprodotto né integralmente, né in parte senza l'autorizzazione scritta della stessa. Da non utilizzare per scopi diversi da quelli per cui è stato fornito.		Nome file	Commessa	Codice elaborato		
		Dim_aero.dwg	22033	IT-VesEMI-PGR-CIV-DW-01		
Luglio 2023	00	Prima emissione	C. Cucci	D. Teta	S. Sguazzo	-
Data	Rev.	Descrizione	Elaborato	Verificato	Approvato	Scala
			<b>PROGER</b>	PROGER S.P.A. Operative Office Via Po', 99 - 66020 San Giovanni Teatino (CH), Italy T: +39.085.44.41.1 - F:+39.085.44.41.230 - proger.it		