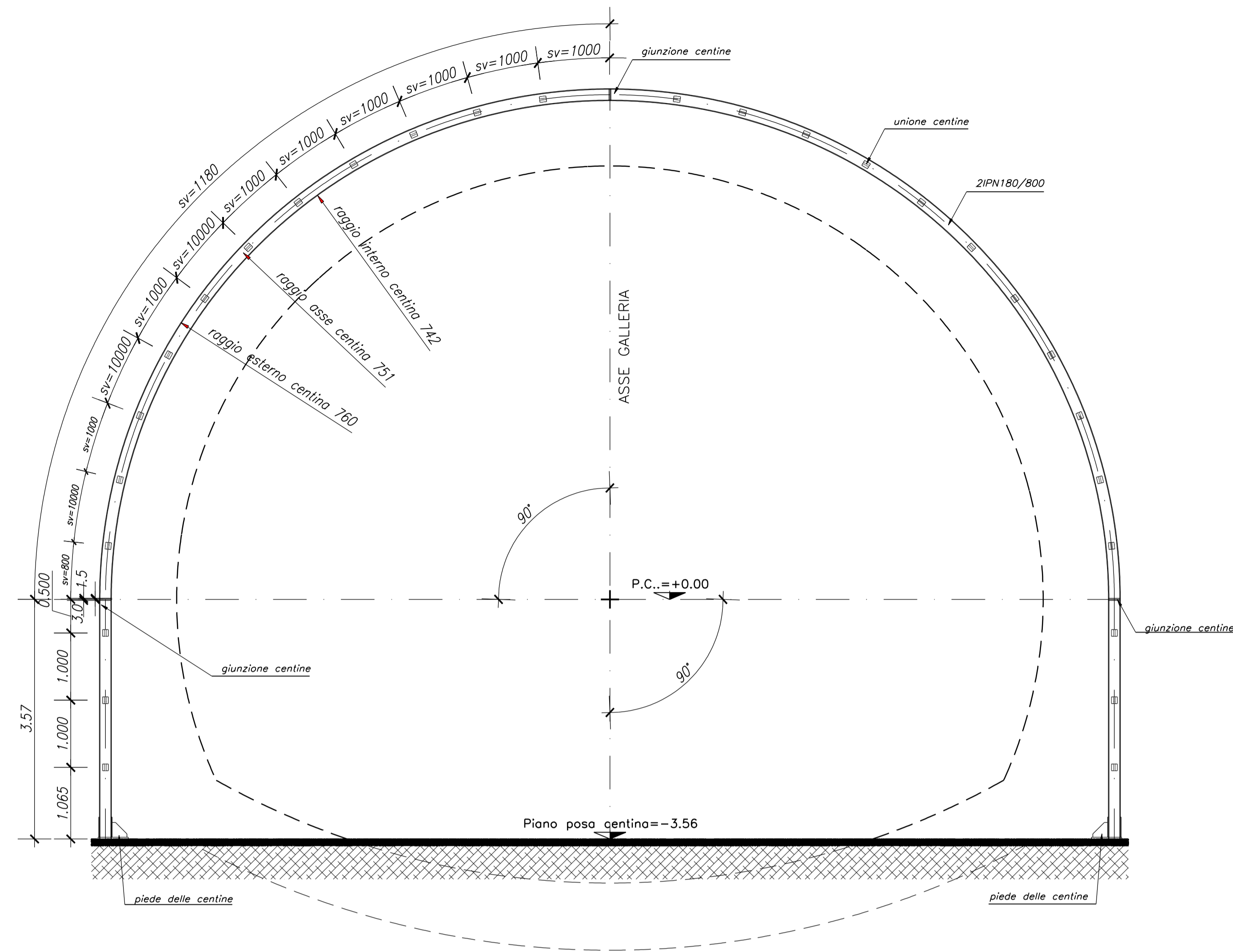
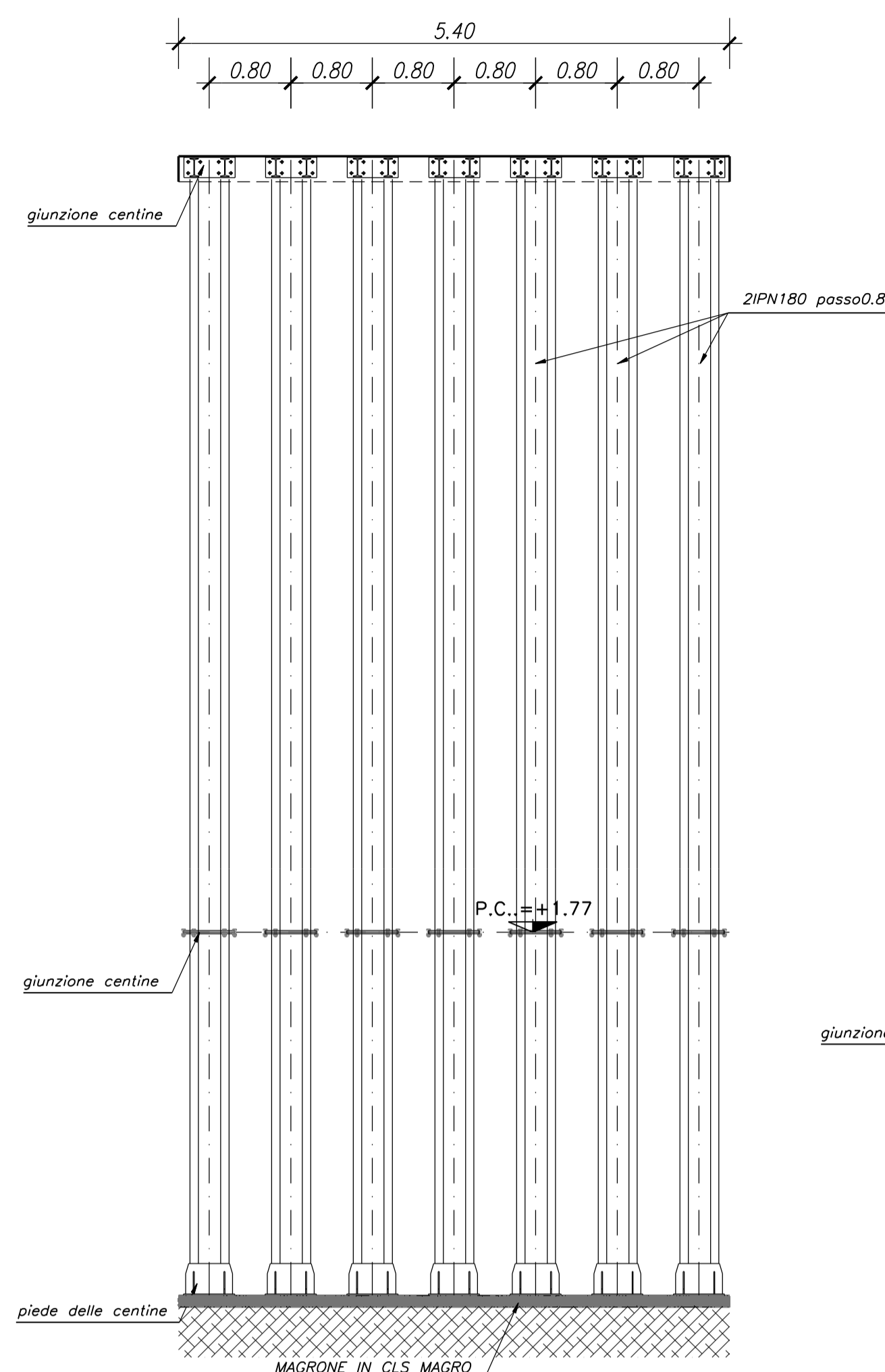


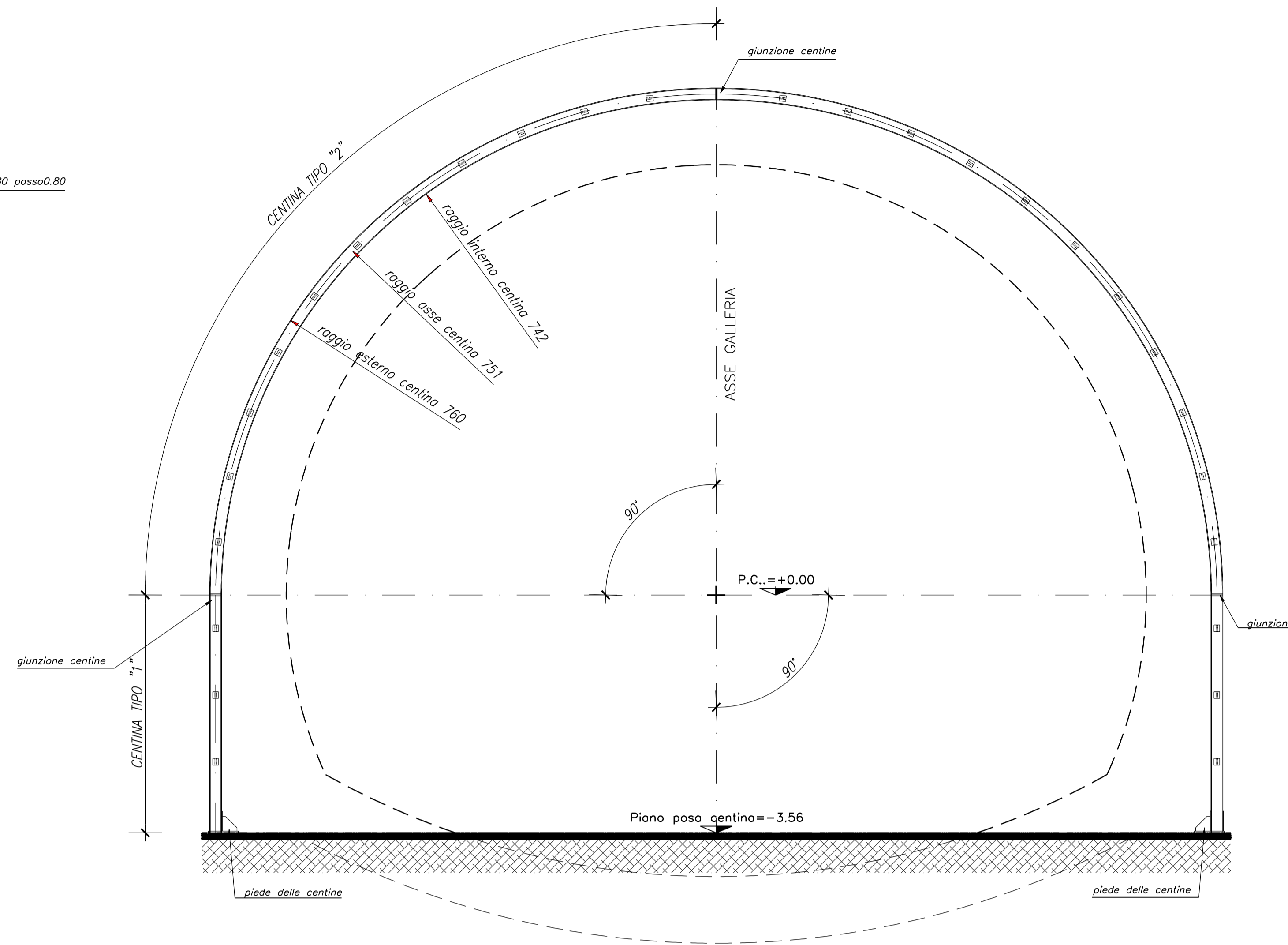
CARPENTERIE CENTINE
DIMA SCALA 1/50



PROFILO LONGITUDINALE
DIMA SCALA 1/50



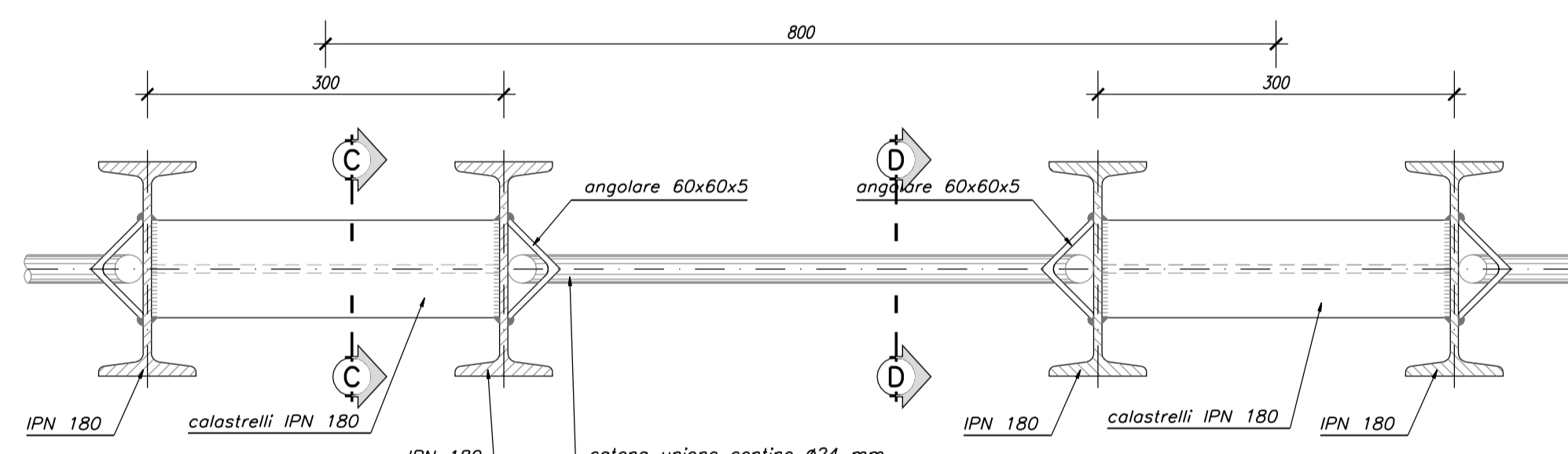
CARPENTERIE CENTINE
DIMA SCALA 1/50



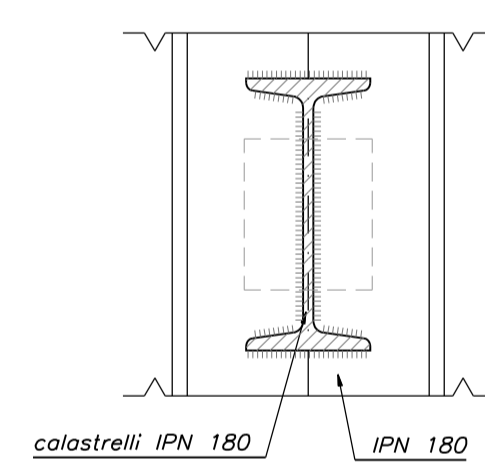
CARATTERISTICHE DEI MATERIALI E SPECIFICHE TECNICHE	
- ACCIAIO CENTINE/PROFILATI/CALASTRELLI/FAZZOLETTI	Fe 430 o superiore
- ACCIAIO PIASTRE	Fe 430 o superiore
- ACCIAIO CATENE	Fe 430 o superiore
- BULLONI PIASTRE UNIONE CENTINE	Classe 8.8-UNI 3740/74 o sup.
- SALDATURE (norme UNI 5132): Saldatura manuale ad arco con elettrodi rivestiti ed omologati del tipo E44 sezione di gola ≥ 10 mm	

NOTE GENERALI	
-	tutte le misure riportate sono espresse in mm.
-	bulloni tipo m24 classe 8.8 in foro da 25.5 mm.
-	saldature: altezza di gola delle saldature pari a 0.7x volte lo spessore minimo da saldare, saldature di 1° classe.

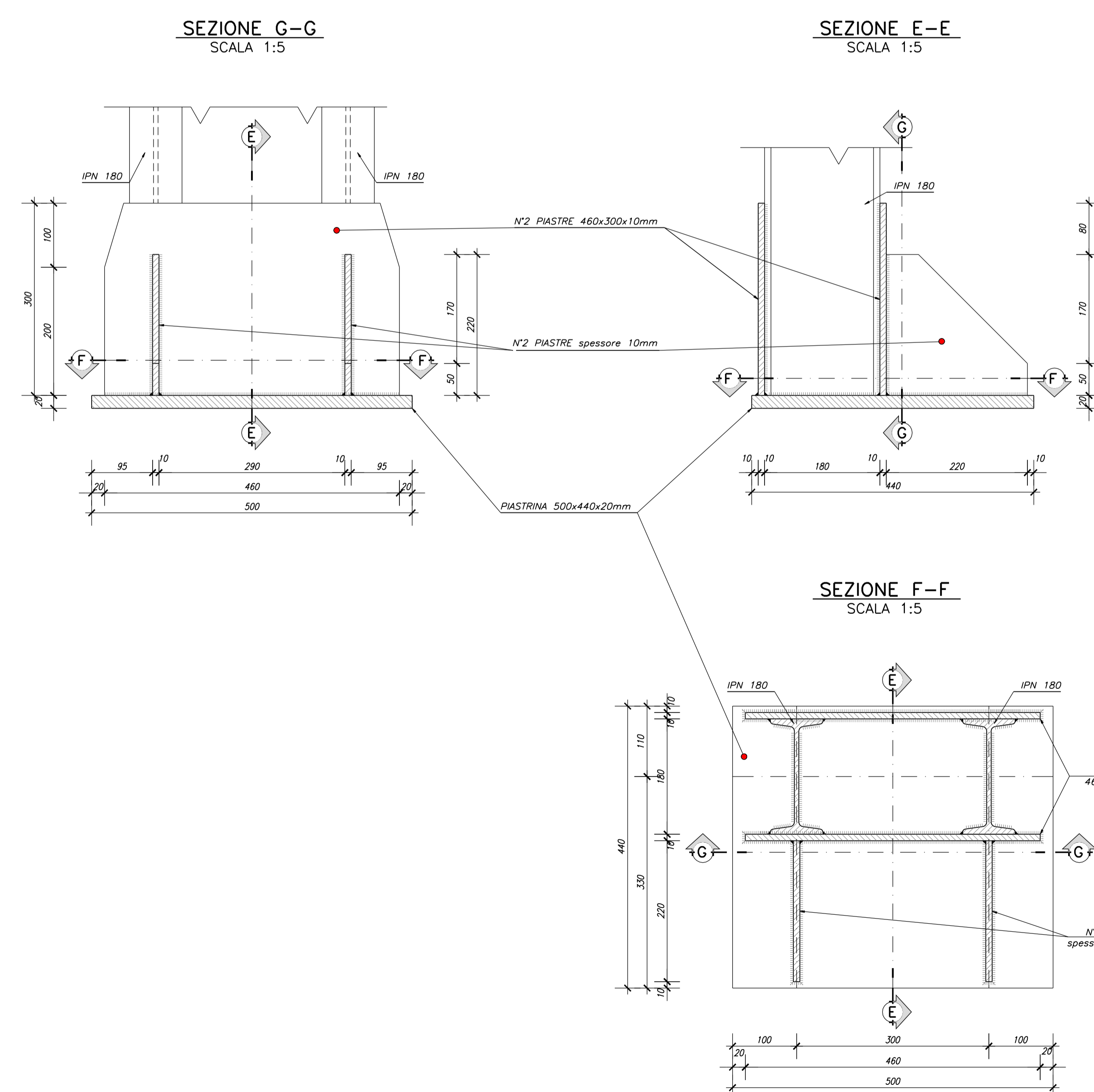
UNIONE CENTINE
SCALA 1:5



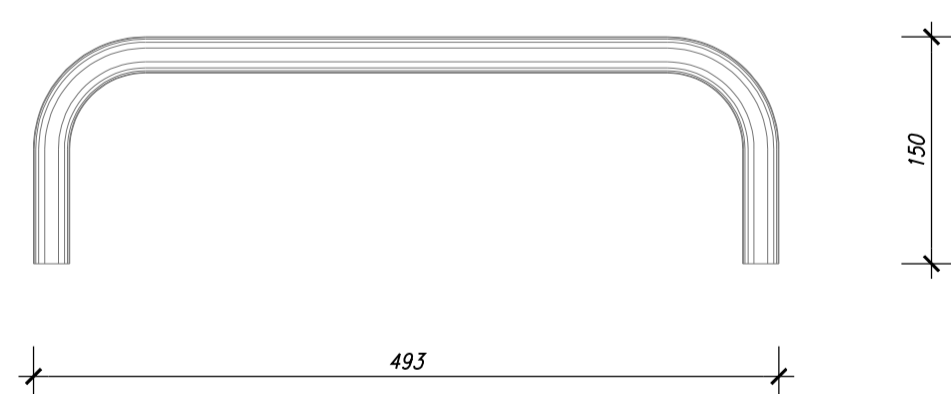
SEZIONE C-C
SCALA 1:5



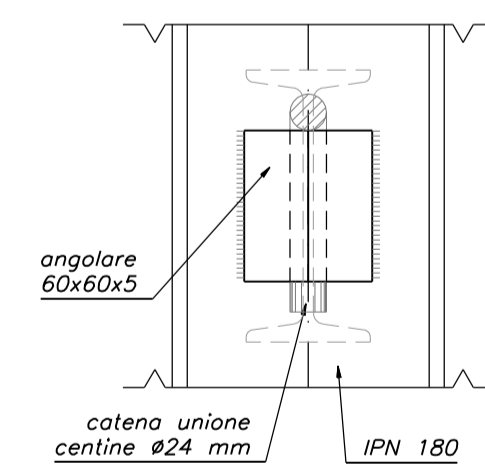
PARTICOLARE PIEDE CENTINE
SCALA 1:5



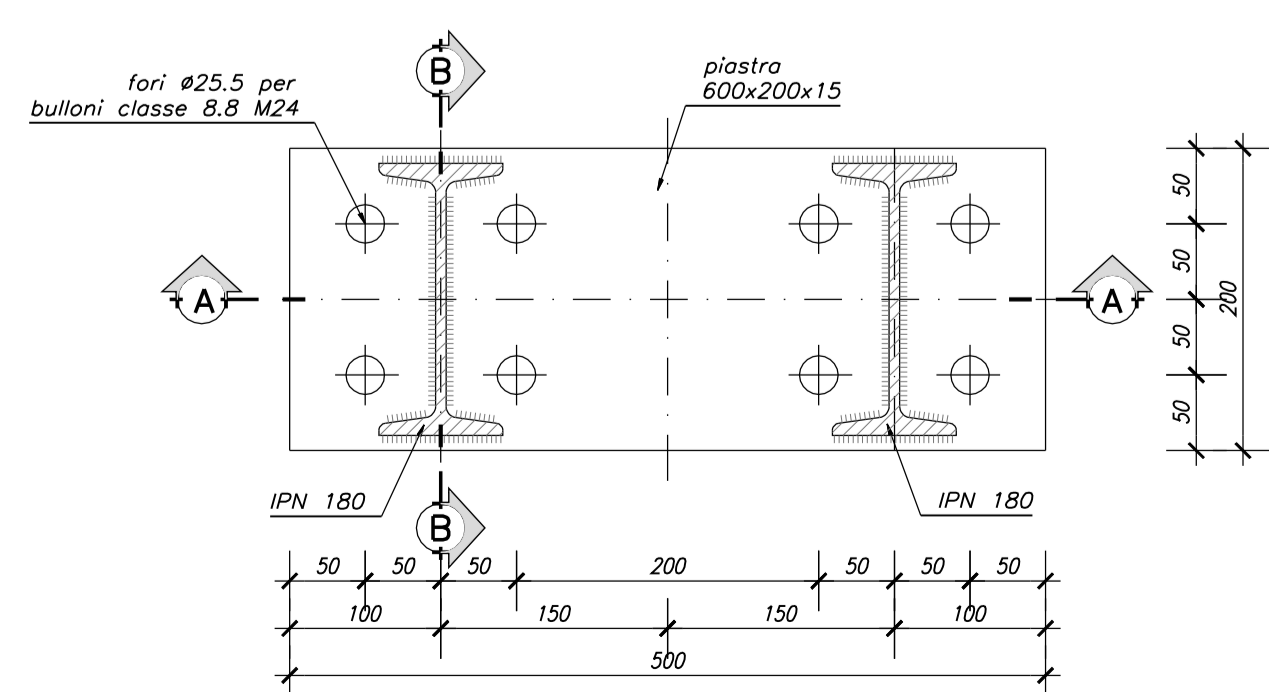
CATENE DI UNIONE
SCALA 1:5



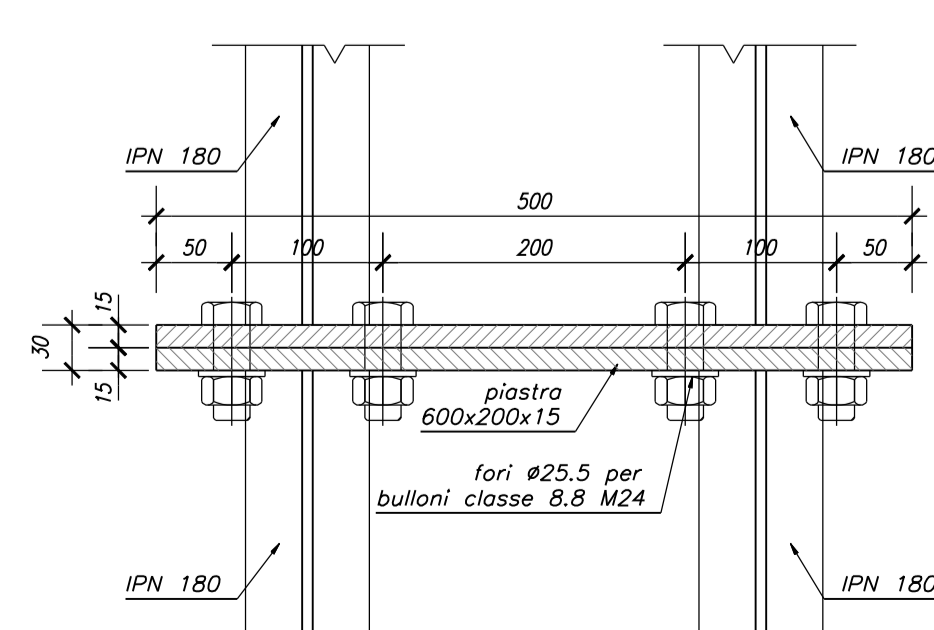
SEZIONE D-D
SCALA 1:5



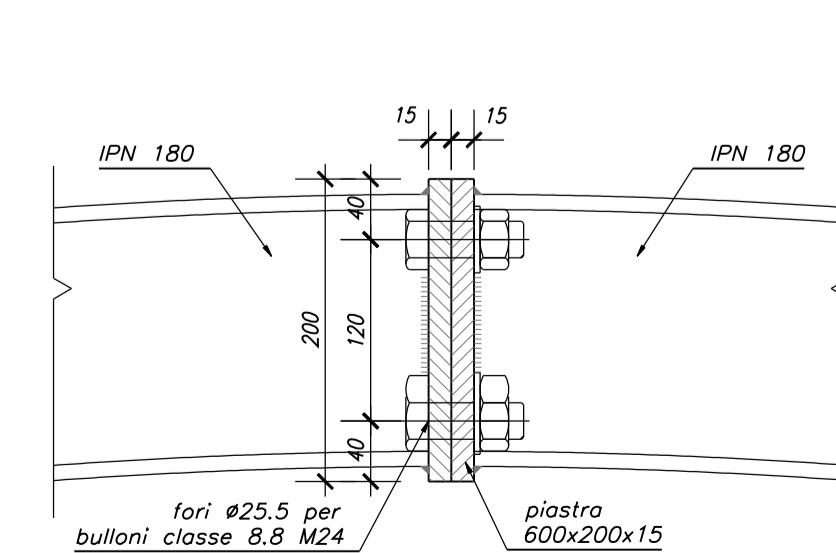
PARTICOLARE GIUNZIONE CENTINE
SCALA 1:5



SEZIONE A-A
SCALA 1:5



SEZIONE B-B
SCALA 1:5



ANAS S.p.A.
Direzione Centrale Programmazione Progettazione

**CORRIDOIO PLURIMODALE TIRRENICO-NORD EUROPA
ITINERARIO AGRIGENTO - CALTANISSETTA-A19**
S.S. N° 640 "DI PORTO EMPEDOCLE"
AMMODERNAMENTO E ADEGUAMENTO ALLA CAT. B DEL D.M. 5.11.2001
Dal km 44+000 allo svincolo con l'A19

PROGETTO DEFINITIVO

GRUPPO DI PROGETTAZIONE		I RESPONSABILI DI PROGETTO	
ATI: TECHNITAL s.p.a. (mandataria) S.I.S. Studio di Ingegneria Stradale s.r.l. DELTA Ingegneria s.r.l. INFRADEC s.r.l. Consulting Engineering PROGIN s.p.a.		Dott. Ing. M. Roccasta Ordine Ing. Verona n° 41665 Prof. Ing. A. Bevilacqua Ordine Ing. Palermo n° 4058 Dott. Ing. M. Carino Ordine Ing. Agrigento n° 4628 Dott. Ing. N. Troccoli Ordine Ing. Potenza n° 816 Dott. Ing. S. Esposito Ordine Ing. Roma n° 29837	
VISTO: IL RESPONSABILE DEL PROCEDIMENTO		VISTO: IL RESPONSABILE DEL SERVIZIO PROGETTAZIONE	
Dott. Ing. Massimiliano Fidenzi		Dott. Ing. Antonio Valente	
DATA		PROTOCOLLO	
		Dott. Ing. M. Roccasta	

**OPERE D'ARTE MAGGIORI: GALLERIE NATURALI
GALLERIA NATURALE PAPAZZO - IMBOCCO LATO AGRIGENTO**

**DIMA
CARPENTERIA CENTINE**

CODICE PROGETTO	NOME FILE	REVISIONE	FOGLIO	SCALA:
LO407B D 0501	LO407B_D_0501_T01_QN05_STR_CP01_B.DWG	B	-D-	VARIE
D				
C				
B	REVISIONE A SEGUITO ISTRUTTORIA ANAS DEL 19/05/2007	Aprile 2007	L. Cedrone	F. Arcuti
A	EMMISSIONE	Ottobre 2006	L. Cedrone	F. Arcuti
REV.	DESCRIZIONE	DATA	VERIFICATO	CONTROLLATO
			RESP. TECNICO	RESP. D. SEITONE