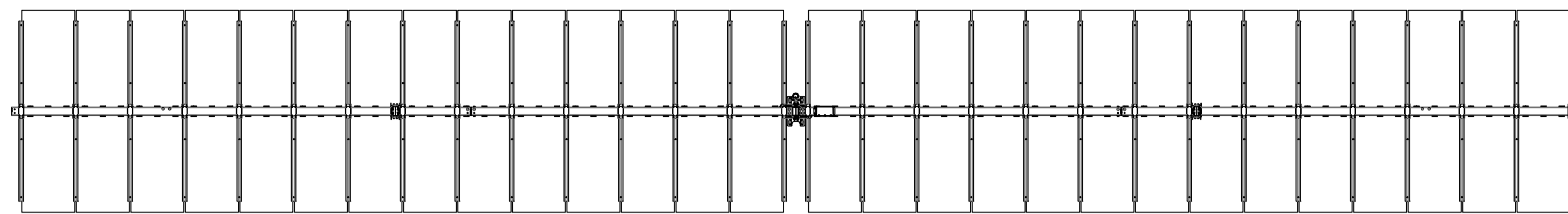
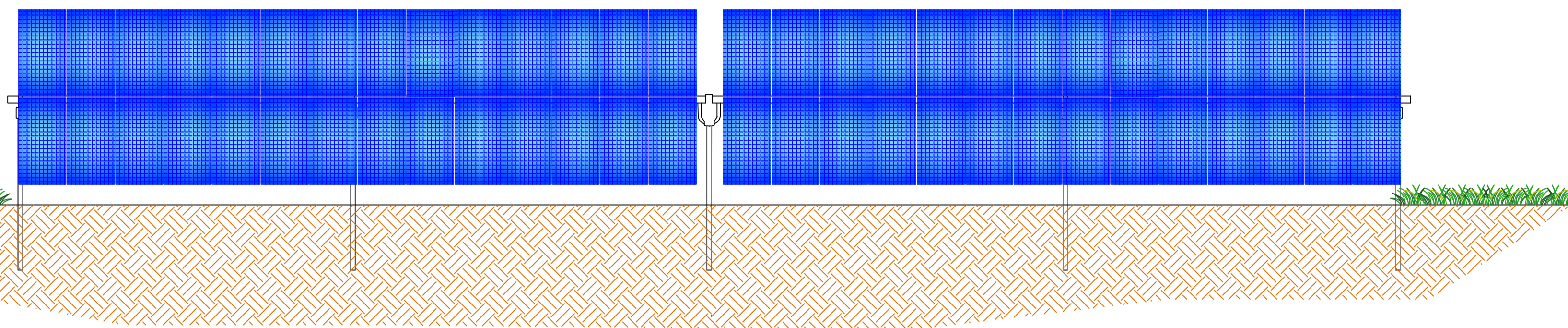


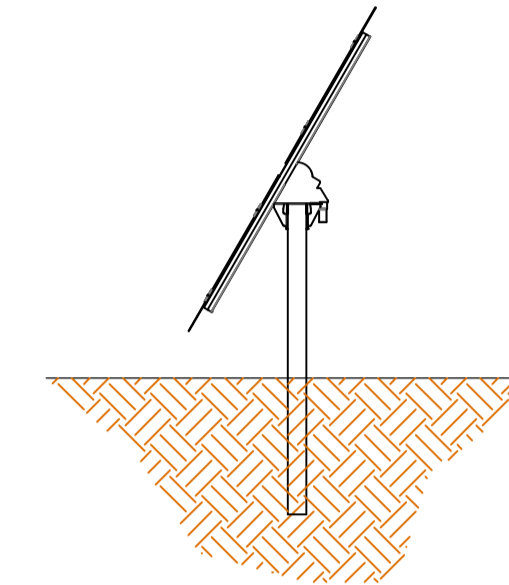
VISTA DALL'ALTO SOLO STRUTTURE



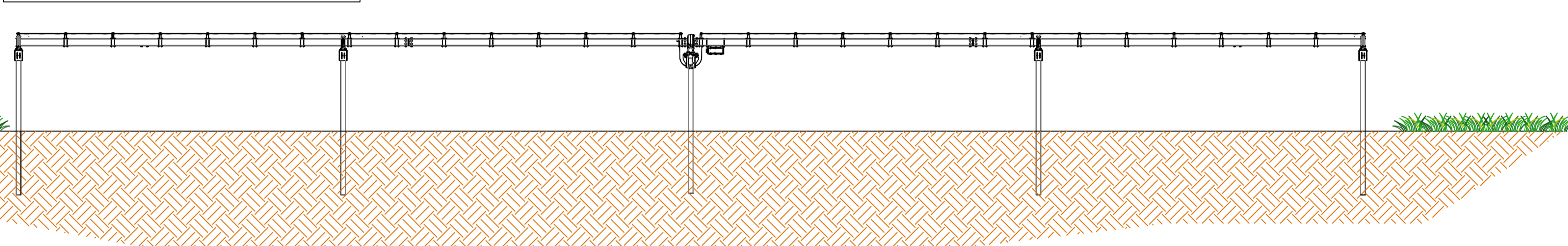
VISTA FRONTALE POSIZIONE H max



VISTA LATERALE POSIZIONE H max



VISTA FRONTALE POSIZIONE H min



scala 1:100



REGIONE SICILIA
PROVINCIA DI TRAPANI
COMUNE DI BUSETO PALIZZOLO

PROGETTO DI UN IMPIANTO AGRO - FOTOVOLTAICO

REALIZZAZIONE ED ESERCIZIO DI UN IMPIANTO PER LA PRODUZIONE DI ENERGIA DA FONTE FOTOVOLTAICA E PER LA PRODUZIONE AGRICOLA DELLA POTENZA DI 91 MWp E IMMISSIONE DI 89,01 MWp E DI IMPIANTO DI ACCUMULO DI 9,375 MWp DELLE RELATIVE OPERE CONNESSE E DI CONNESSIONE ALLA RETE

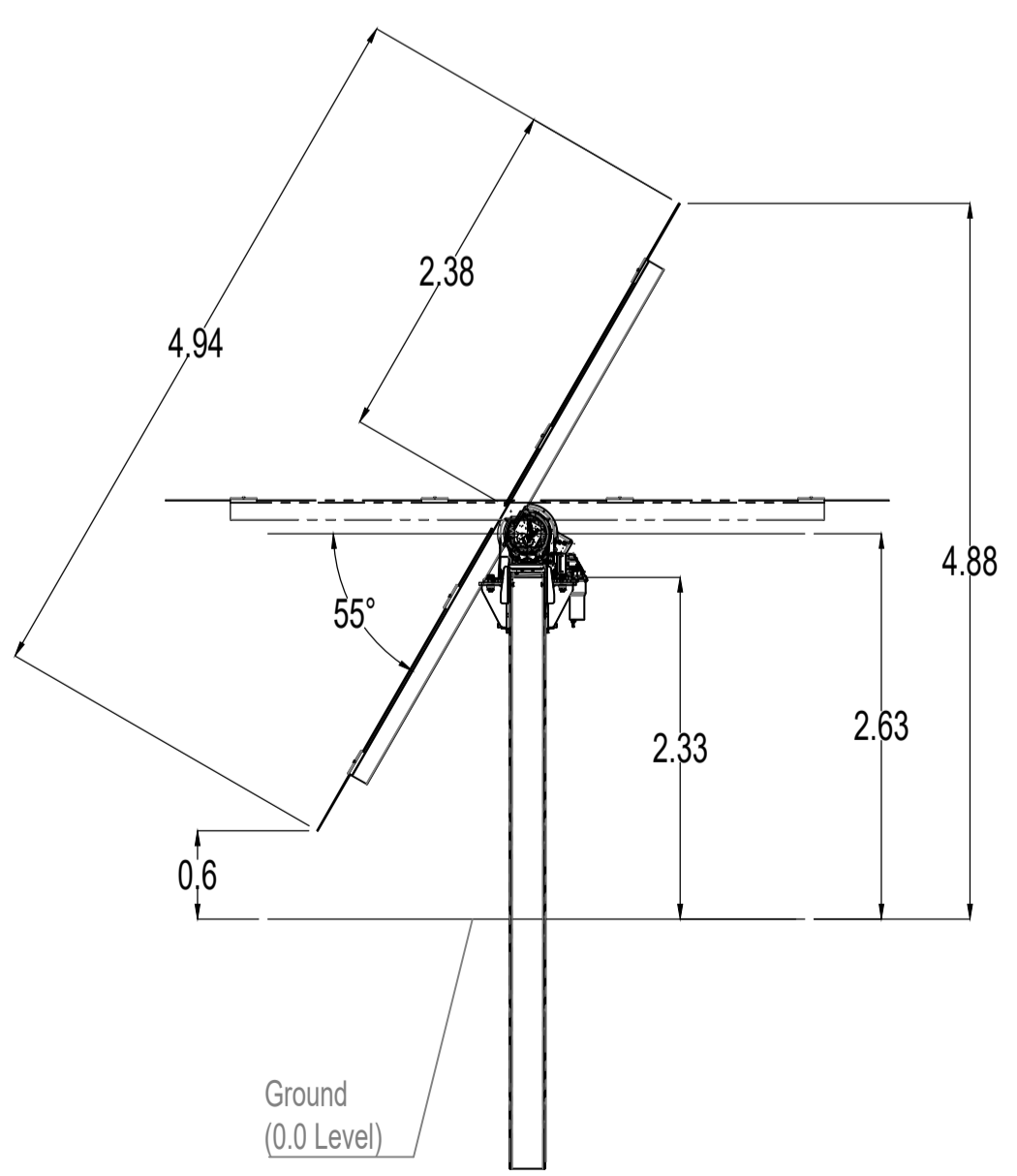
DESCRIZIONE ELABORATO Particolari costruttivi tracker	Livello Progetto	Codice Elaborato RS06EPD0071A0
	Scala	Formato stampa A1
		Codice Progetto ITA10129

PROGETTAZIONE e SVILUPPO

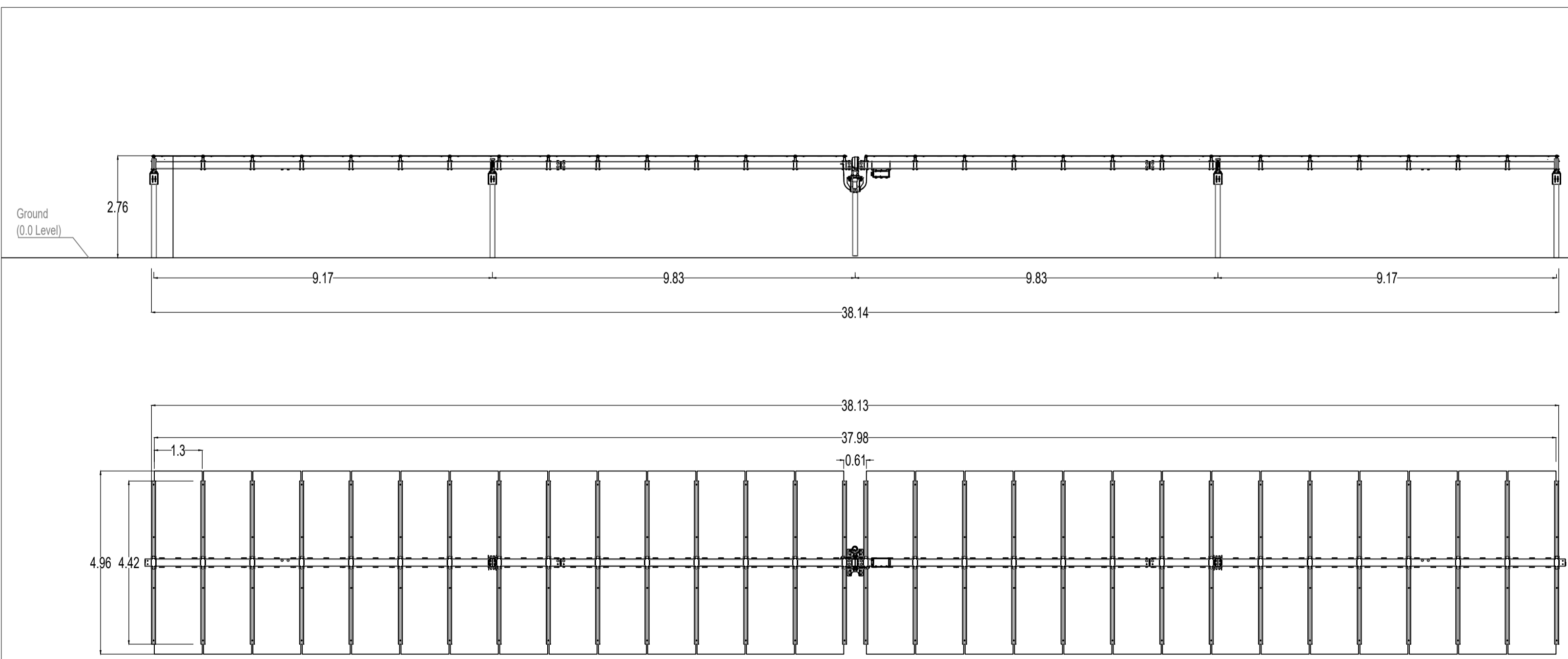
Proponente:
V-RIDIUM SOLAR SICILIA S.r.l.
Viale Giorgio Ribotta n.21 - 00144 Roma (RM)

TECNICO
Ing. Giuseppe Calabrese

TECNICO
Ing. Giovanni Savarese



scala 1:50



scala 1:100

REVISIONI

NO	DESCRIZIONE	DATA	REVISIONE

Questo progetto e' di nostra proprieta' riservata a termine di legge e ne e' vietata la riproduzione anche parziale senza nostra autorizzazione scritta