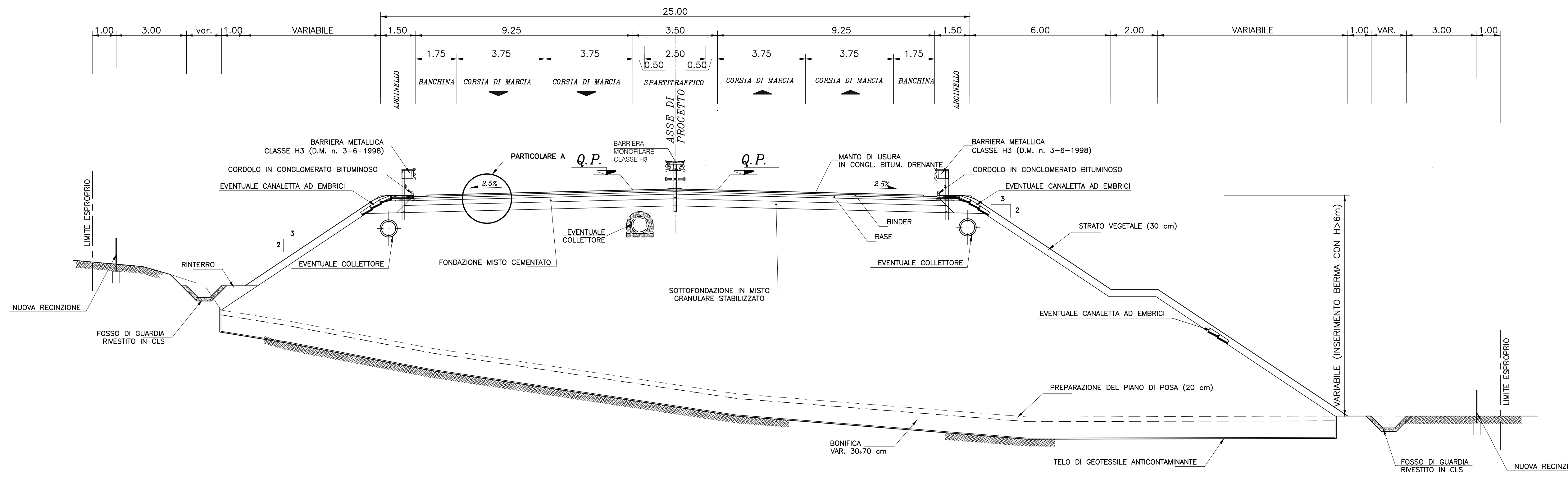
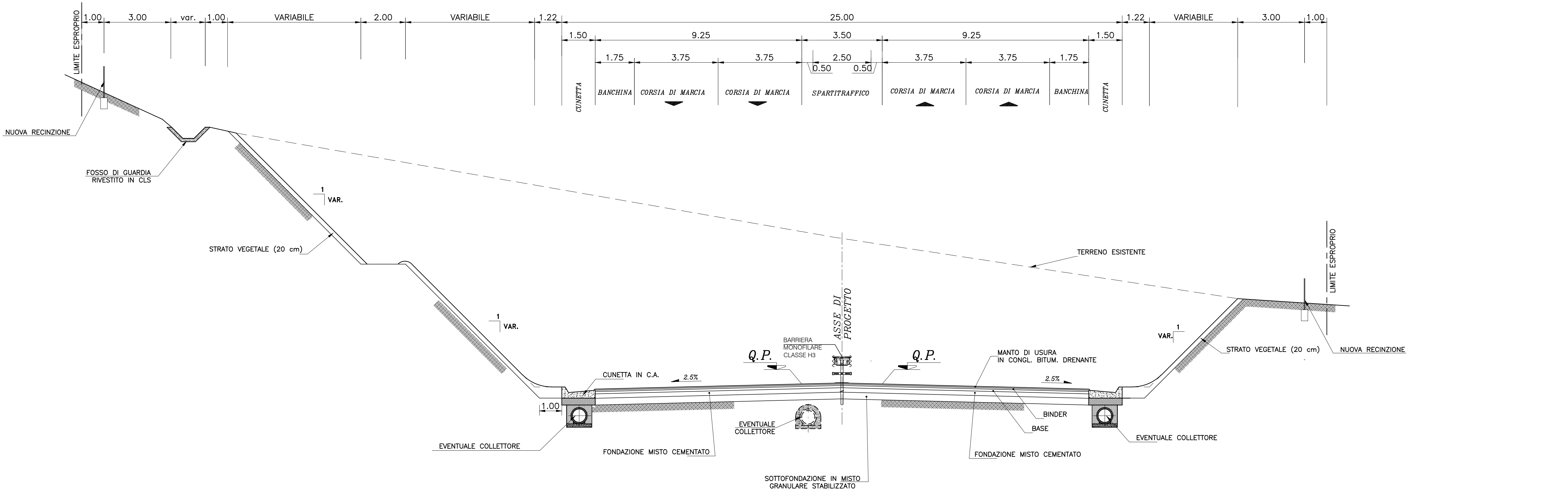


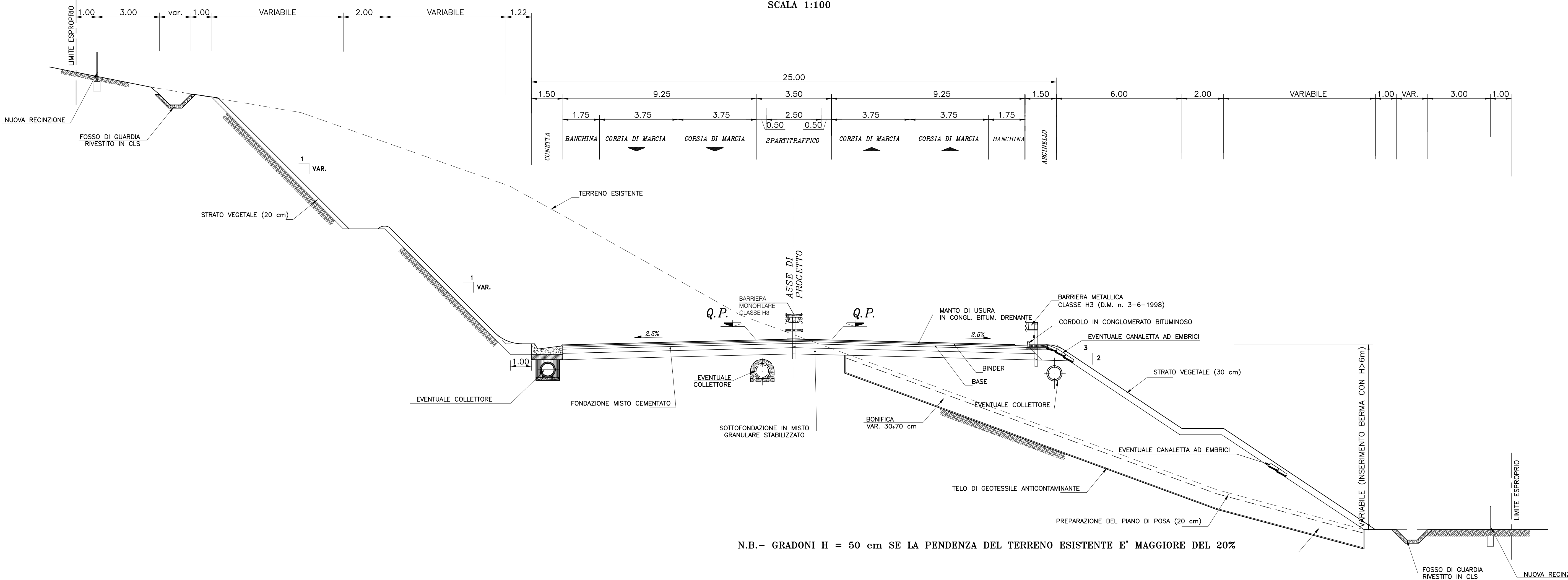
SEZIONE TIPO IN RILEVATO  
SCALA 1:100



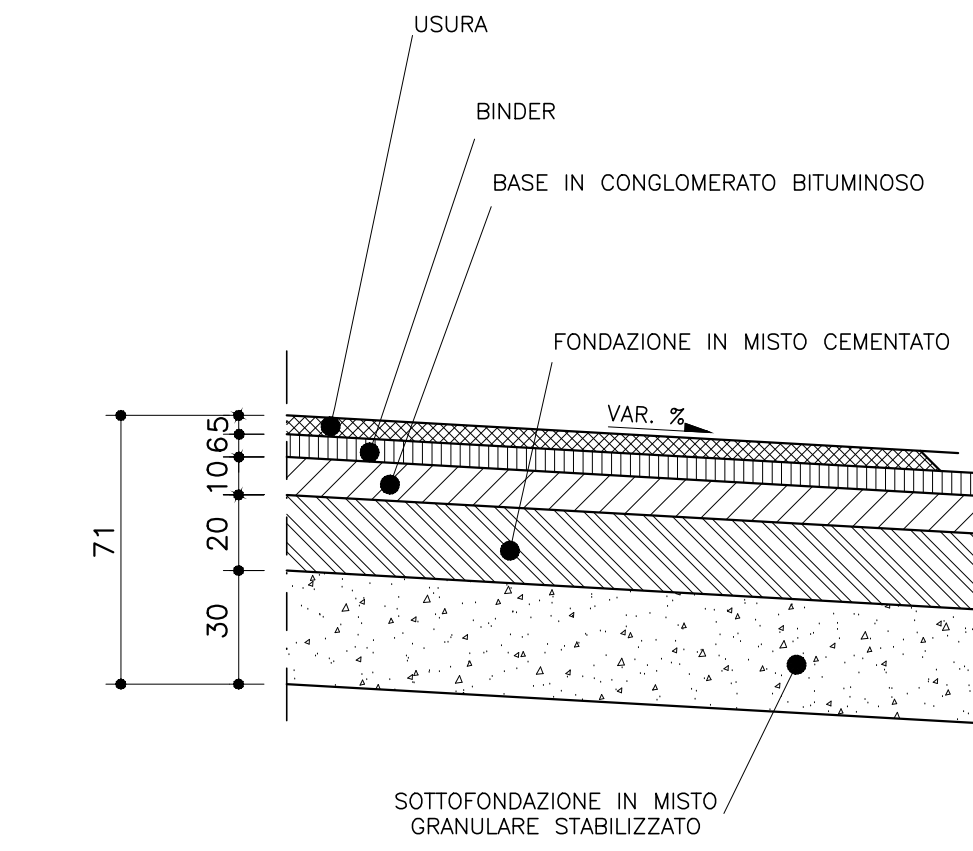
SEZIONE TIPO IN SCAVO  
SCALA 1:100



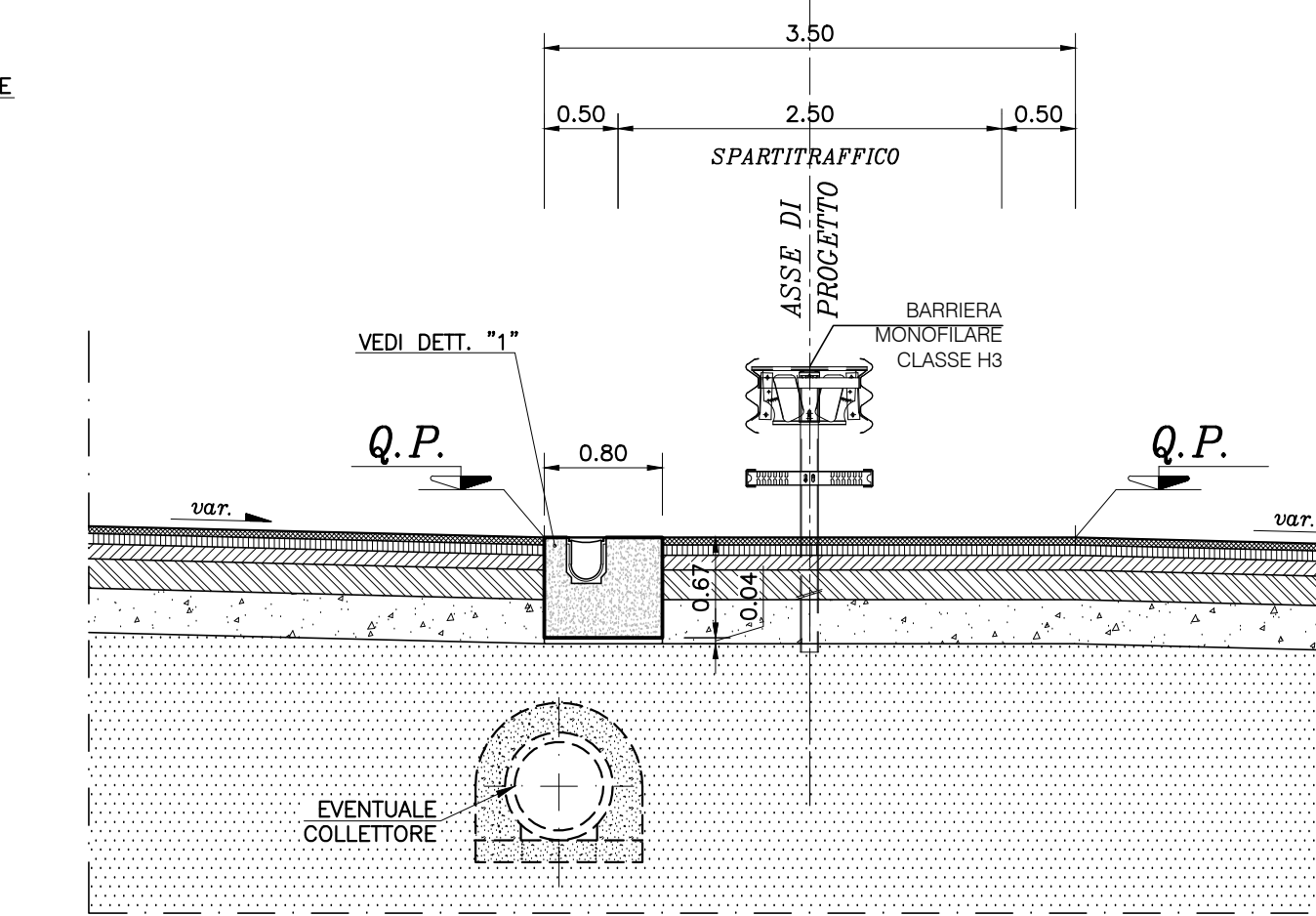
SEZIONE TIPO A MEZZA COSTA  
SCALA 1:100



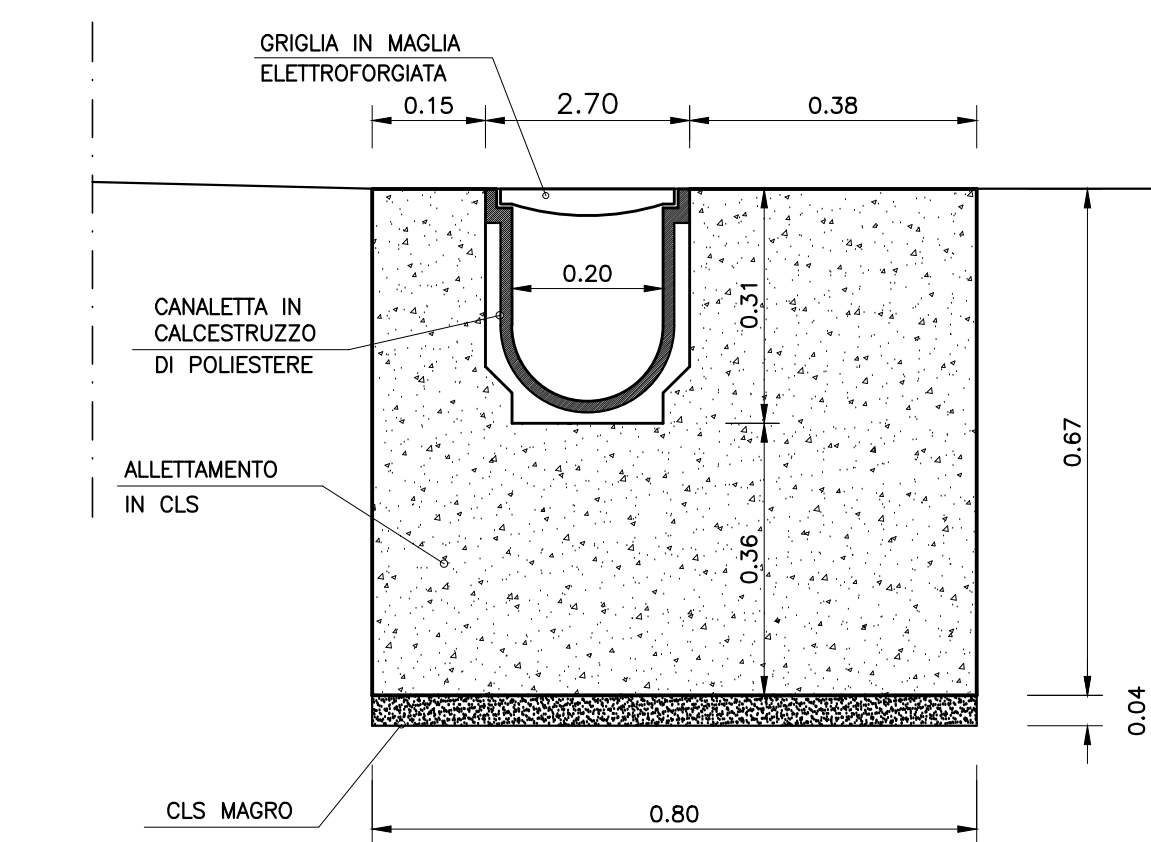
PARTICOLARE A - PAVIMENTAZIONE STRADALE  
(misure in cm.) SCALA 1:20



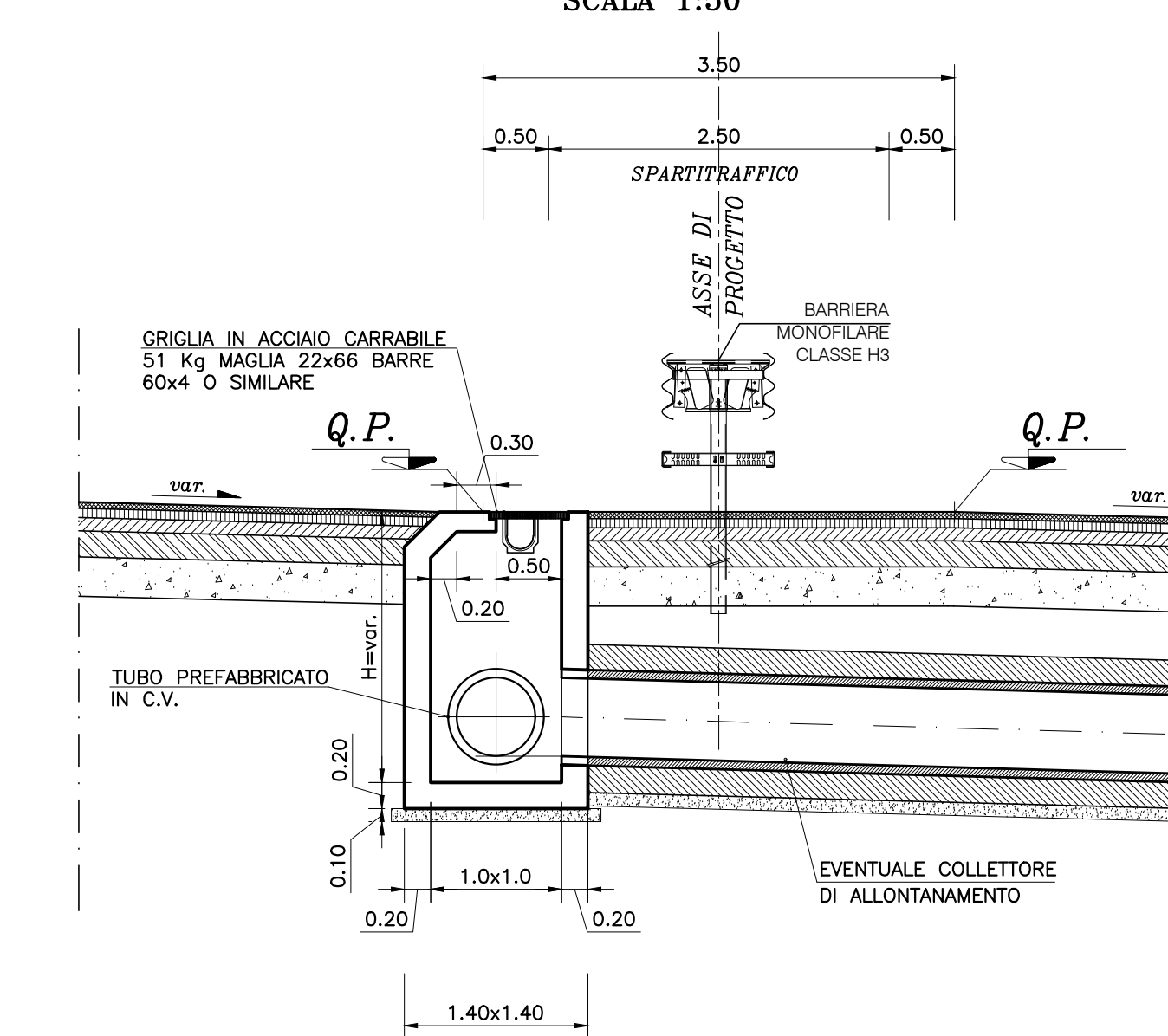
SISTEMAZIONE SPARTITRAFFICO IN CURVA  
SCALA 1:50



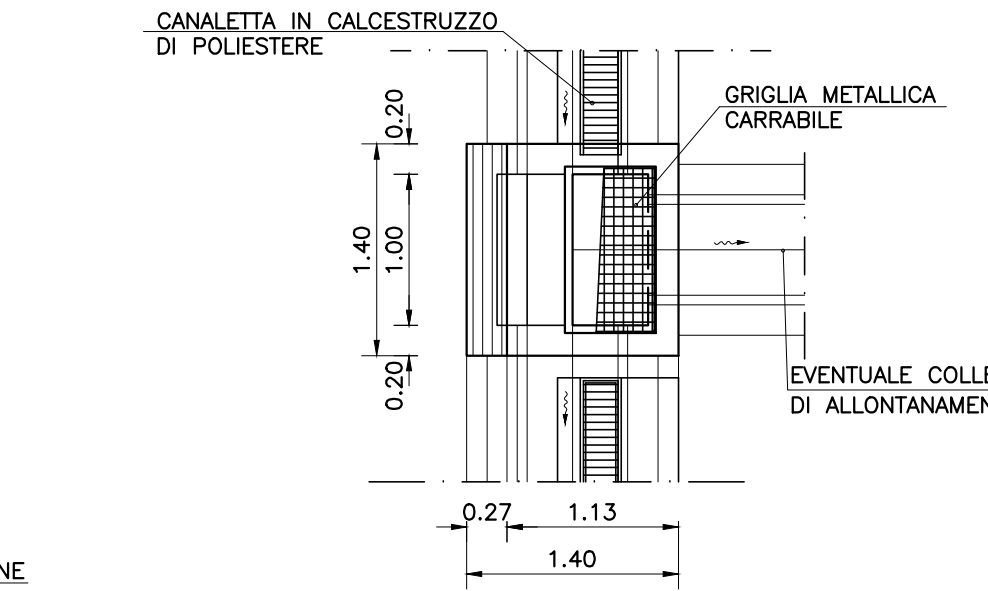
DETTAGLIO "1"  
SCALA 1:10



SISTEMAZIONE SPARTITRAFFICO IN CURVA  
IN CORRISPONDENZA DI POZZETTO  
SCALA 1:50



PIANTA POZZETTO  
SCALA 1:50



ANAS S.p.A. Commissione Governativa Delegata OPCM n. 3869 del 23 aprile 2010 OPCM n. 3895 del 20/8/2010		REGIONE SARDEGNA	
<p><b>O.P.C.M. n. 3869 del 23/04/2010.</b> Disposizioni urgenti di protezione civile per fronteggiare l'emergenza determinatasi nel settore del traffico e della mobilità nelle province di Sassari ed Olbia - Tempio, in relazione alla strada statale Sassari - Olbia</p> <p><b>SOGGETTO ATTUATORE ANAS S.p.A.</b></p>			
<p><b>ADEGUAMENTO AL TIPO B (4 CORSIE) DELL'ITINERARIO SASSARI-OLBIA</b></p> <p><b>REITERAZIONE DEL PROCEDIMENTO DI VIA LOTTI DA 0 A 9</b></p> <p><b>PROGETTO ESECUTIVO</b></p>			
IMPRESA			
TITOLO ELABORATO			
<p><b>4 - QUADRO DI RIFERIMENTO PROGETTUALE</b></p> <p><b>4.2 - Tipologici</b></p> <p><b>4.2.1 - Sezione tipo in variante</b></p>			
CODICE PROGETTO <b>DPCA03 E 2101</b>		CODICE ELABORATO <b>T 00 PS 00 TRA ST 01 A</b>	
COMMESSA: A038	DATA: 12/2021	SCALA: varie	NOME FILE: TOPSP00TRAST01_A.dwg
IL PROGETTISTA ING. ALESSANDRO TANCA		IL RESPONSABILE DEL PROCEDIMENTO per il L. 10/4 ING. FRANCESCO CORRIAS	
IL RESPONSABILE DEL PROCEDIMENTO per il L. 10/4 ING. FRANCESCO RUGGIERI		IL RESPONSABILE DEL PROCEDIMENTO per il L. 10/4 ING. FRANCESCO RUGGIERI	
A 12/2021	Emisione per consegna	M. L. Massa	A. Tanca
REV.	DATA	DESCRIZIONE	REDATTO VERIFICATO APPROVATO