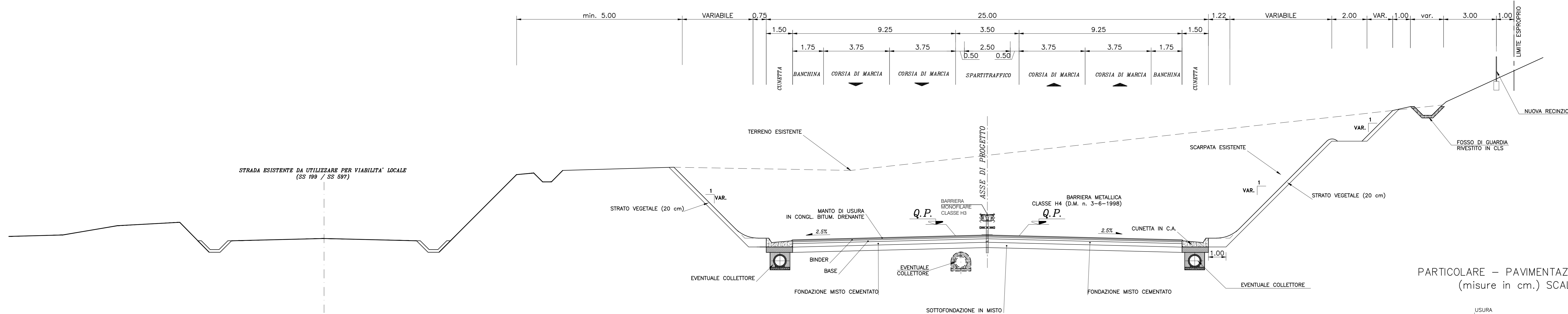
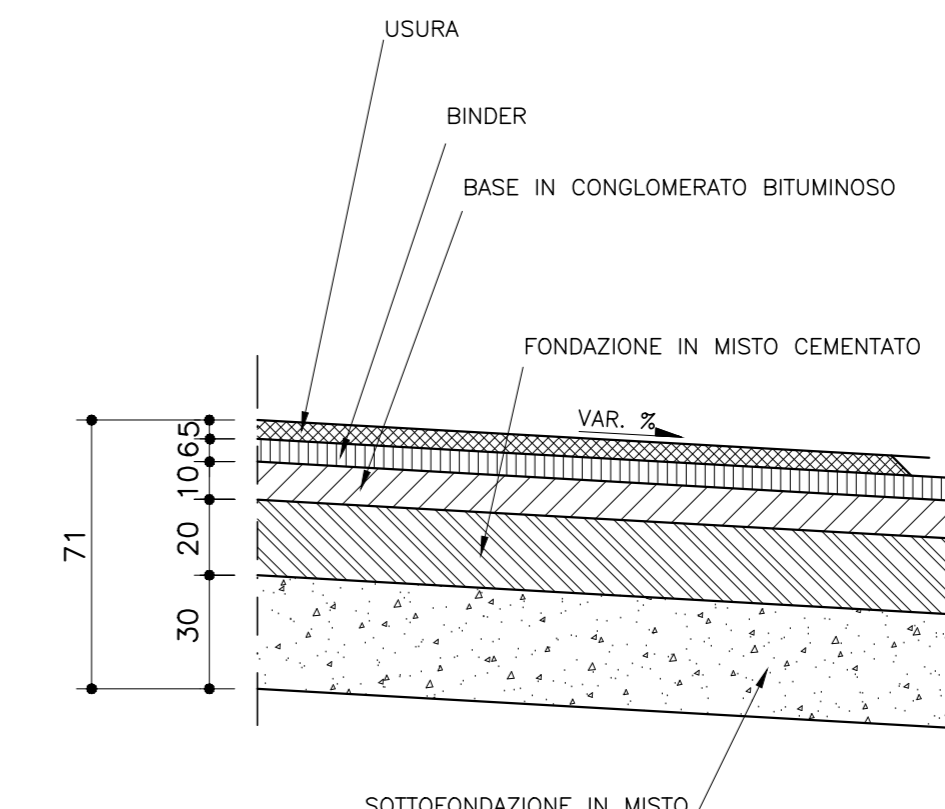


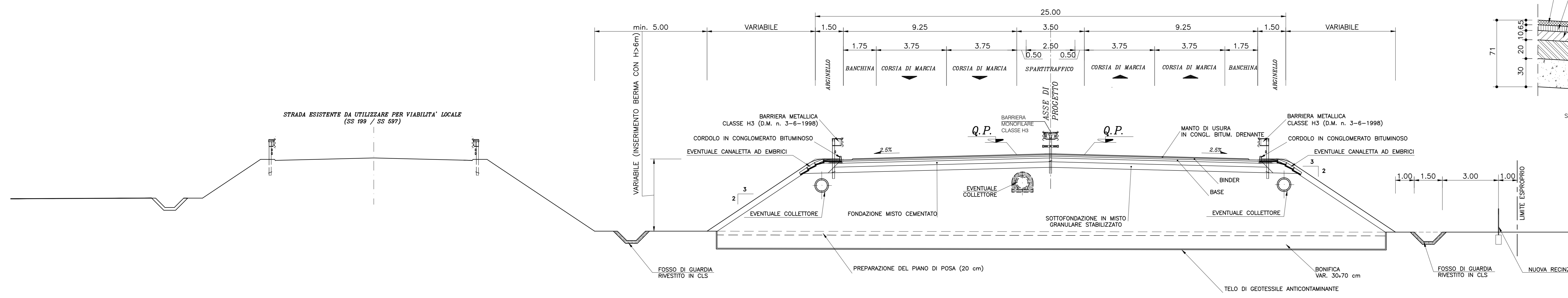
SEZIONE TIPO IN SCAVO
AFFIANCAMENTO A STRADA ESISTENTE
SCALA 1:100



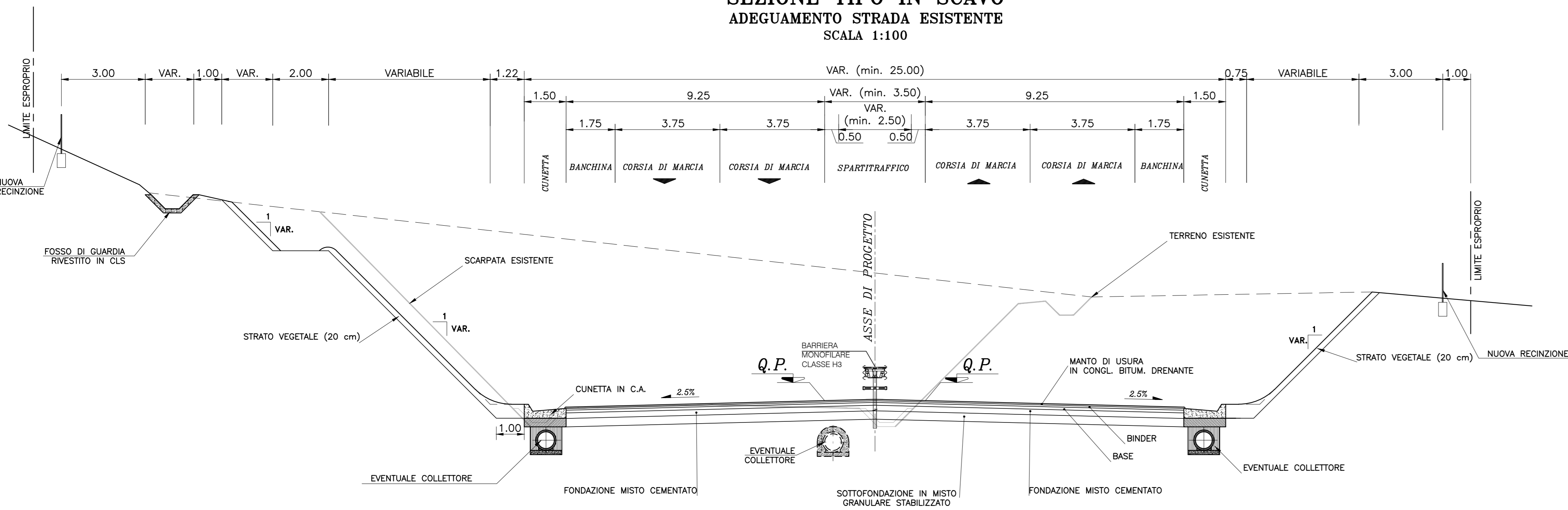
PARTICOLARE - PAVIMENTAZIONE STRADALE
(misure in cm.) SCALA 1:20



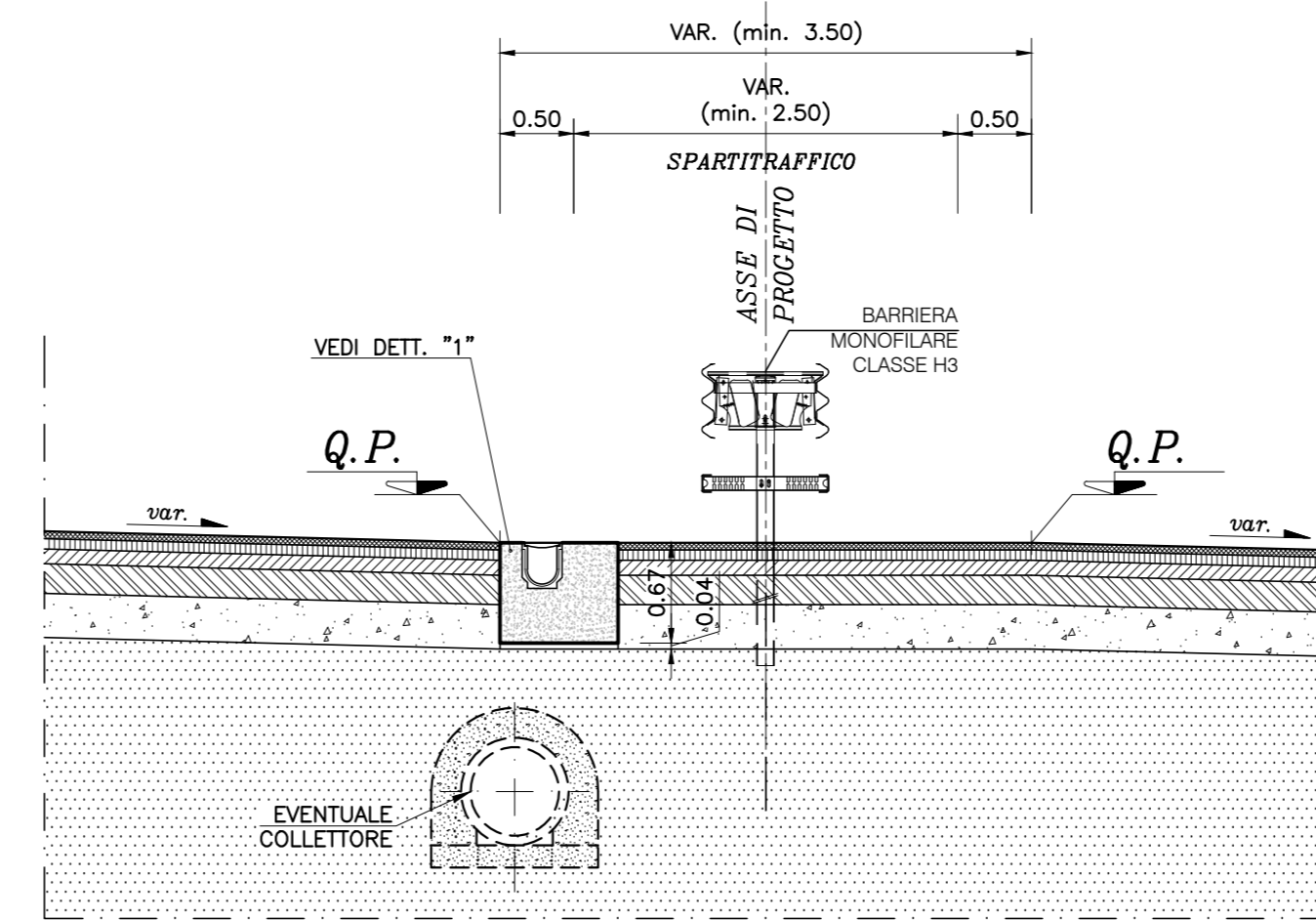
SEZIONE TIPO IN RILEVATO
AFFIANCAMENTO A STRADA ESISTENTE
SCALA 1:100



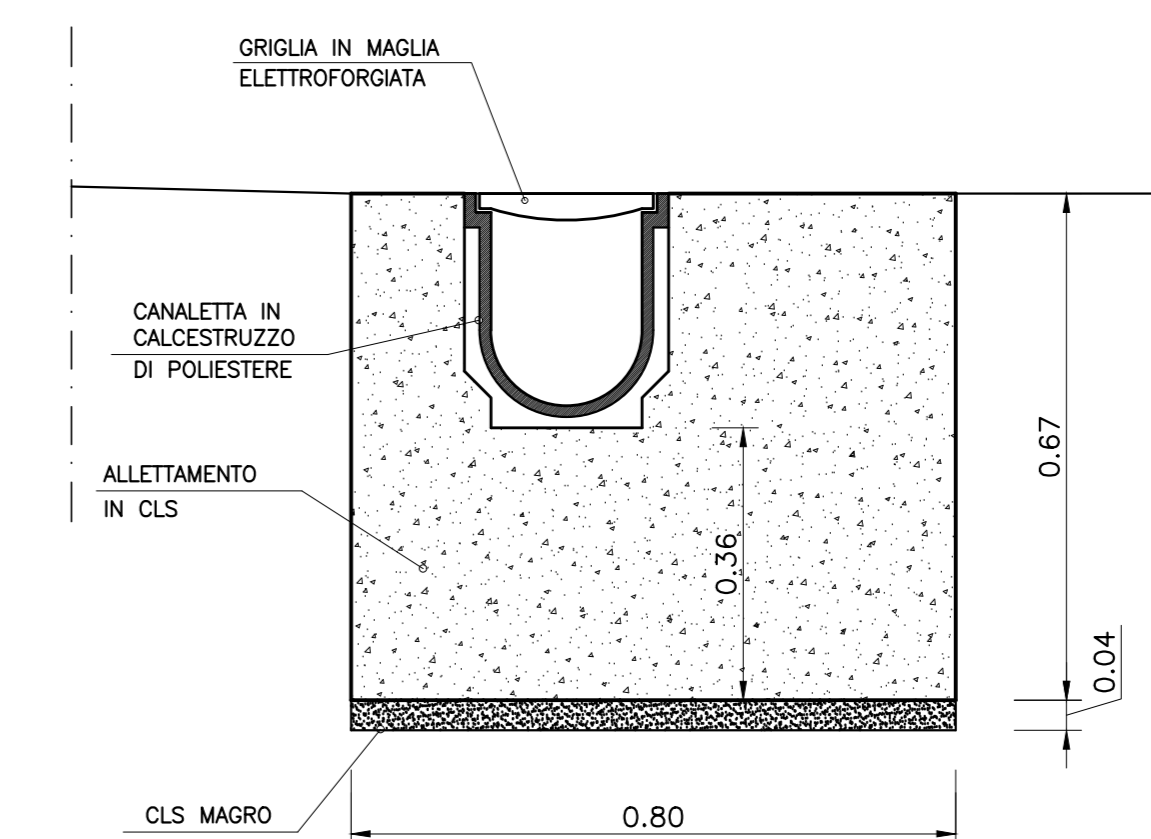
SEZIONE TIPO IN SCAVO
ADEGUAMENTO STRADA ESISTENTE
SCALA 1:100



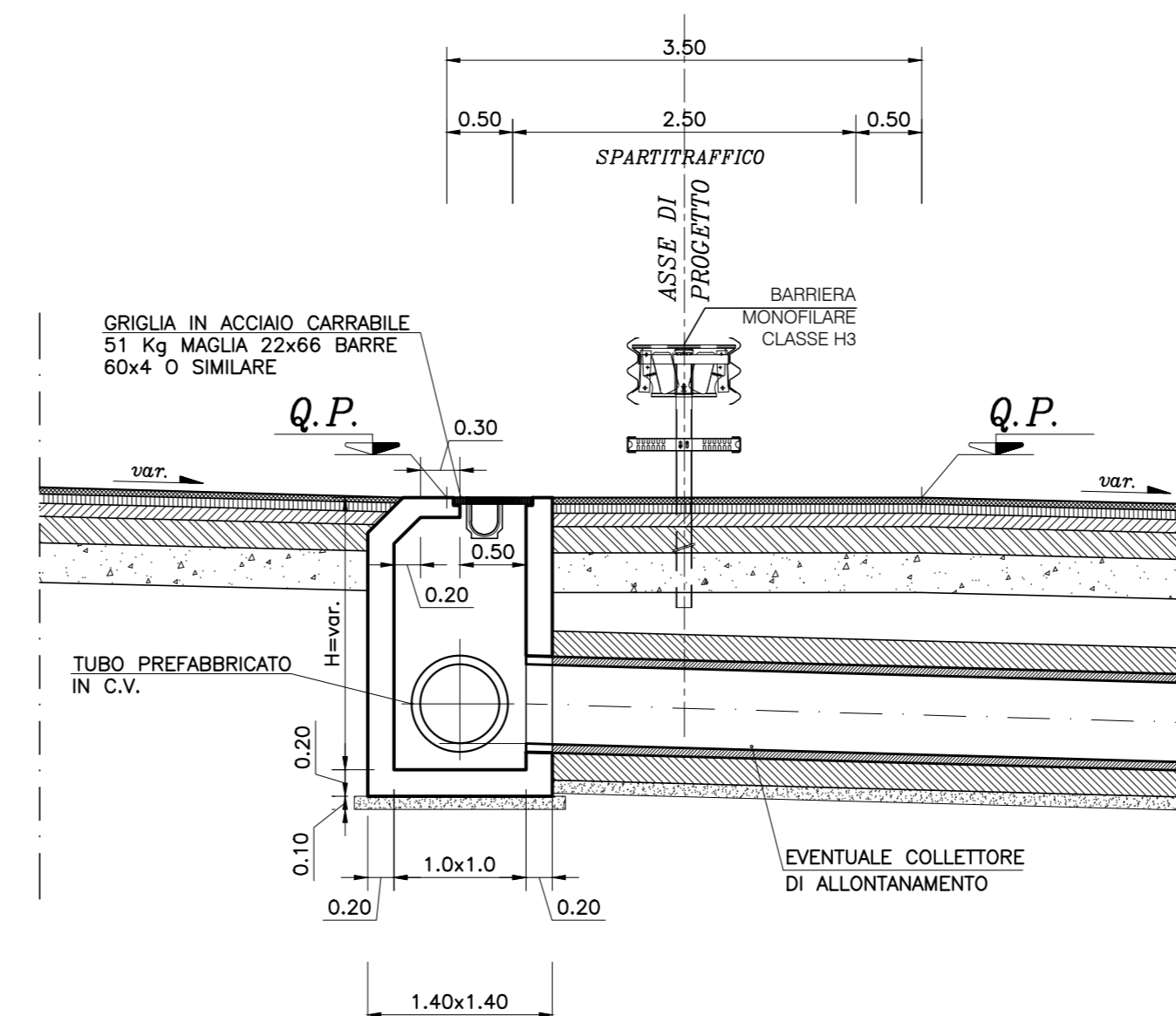
SISTEMAZIONE SPARTITRAFFICO IN CURVA
SCALA 1:50



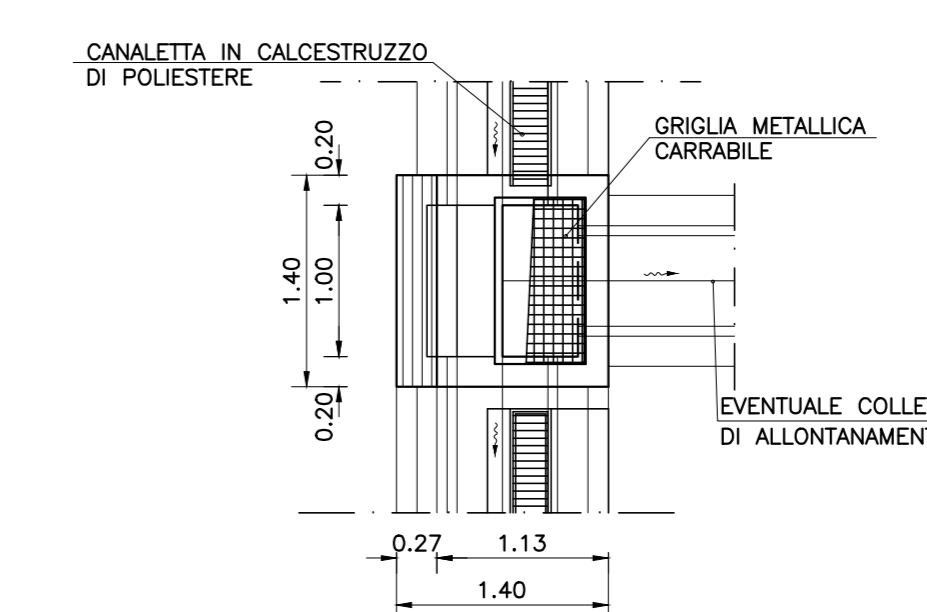
DETTAGLIO "1"
SCALA 1:10



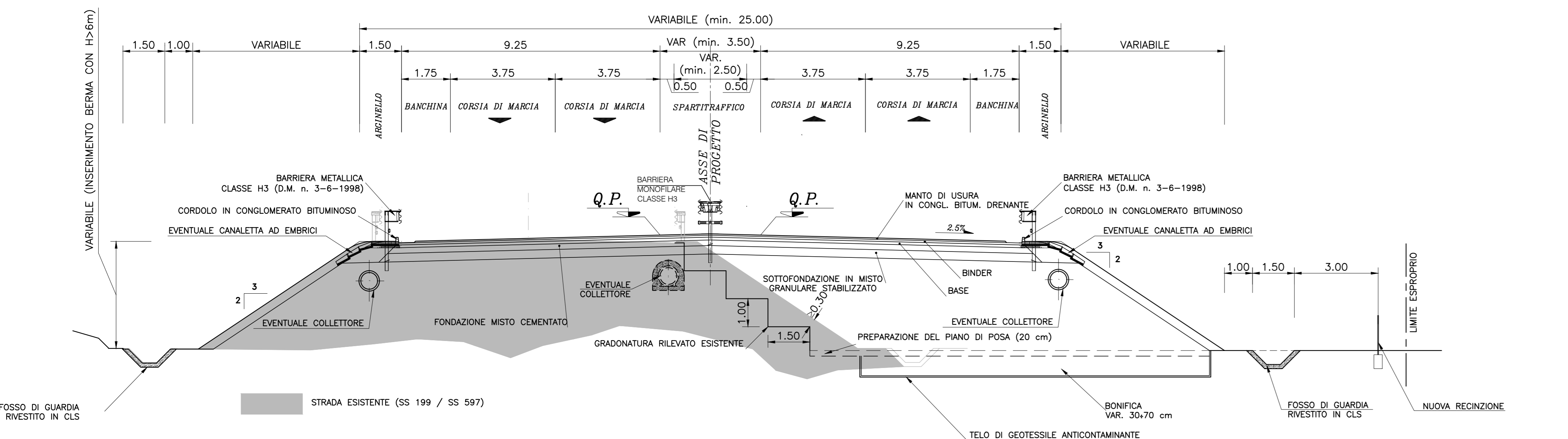
SISTEMAZIONE SPARTITRAFFICO IN CURVA
IN CORRISPONDENZA DI POZZETTO
SCALA 1:50



PIANTA POZZETTO
SCALA 1:50



SEZIONE TIPO IN RILEVATO
ADEGUAMENTO STRADA ESISTENTE
SCALA 1:100



<p>Commissario Governativo Delegato OPCM n. 3869 del 23 aprile 2010 OPCM n. 3895 del 20/8/2010</p>		<p>REGIONE SARDEGNA</p>	
<p>O.P.C.M. n. 3869 del 23/04/2010. Disposizioni urgenti di protezione civile per fronteggiare l'emergenza determinatasi nel settore del traffico e della mobilità nelle province di Sassari ed Olbia-Tempio, in relazione alla strada statale Sassari - Olbia</p>			
<p>SOGGETTO ATTUATORE ANAS S.p.A.</p>			
<p>ADEGUAMENTO AL TIPO B (4 CORSIE) DELL'ITINERARIO SASSARI-OLBIA</p>			
<p>REITERAZIONE DEL PROCEDIMENTO DI VIA LOTTI DA 0 A 9</p>			
<p>PROGETTO ESECUTIVO</p>			
<p>IMPRESA</p>			
<p>TITOLO ELABORATO</p>			
<p>4 - QUADRO DI RIFERIMENTO PROGETTUALE</p>			
<p>4.2 - Tipologici</p>			
<p>4.2.1 - Sezione tipo in affiancamento - adeguamento strada esistente</p>			
<p>COMMISSIONE: A038</p>		<p>DATA: 12/2021</p>	
<p>SCALA: varie</p>		<p>NOME FILE: TOPSP00TRAST02_A.dwg</p>	
<p>IL PROGETTISTA: ING. ALESSANDRO TANCA</p>		<p>IL RESPONSABILE DEL PROCEDIMENTO per il L. 464/99: ING. FRANCESCO CORRIAS</p>	
<p>IL RESPONSABILE DEL PROCEDIMENTO per il L. 512.536/7.99: ING. FRANCESCO RUGGIERI</p>		<p>REDAZIONE: VERIFICATO: APPROVATO:</p>	
<p>A 12/2021 Emisione per consegna M. L. Massa A. Tanca A. Tanca</p>			
<p>REV. DATA DESCRIZIONE REDATTO VERIFICATO APPROVATO</p>			