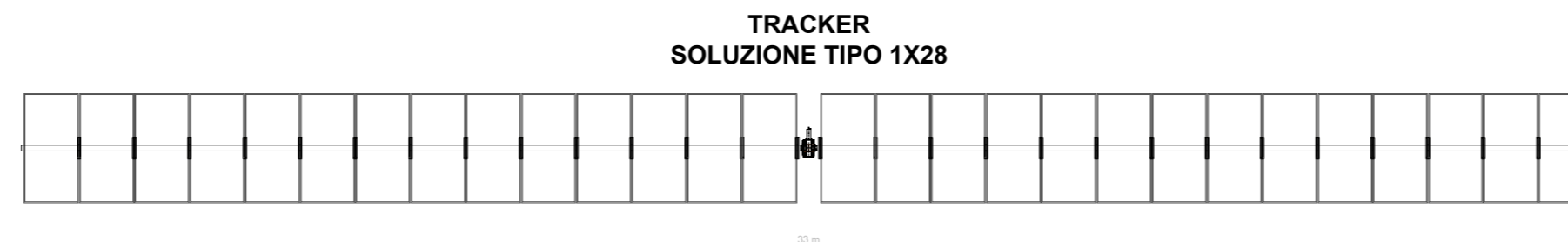


# PARTICOLARE INSEGUITORI SOLARI MONOASSIALI

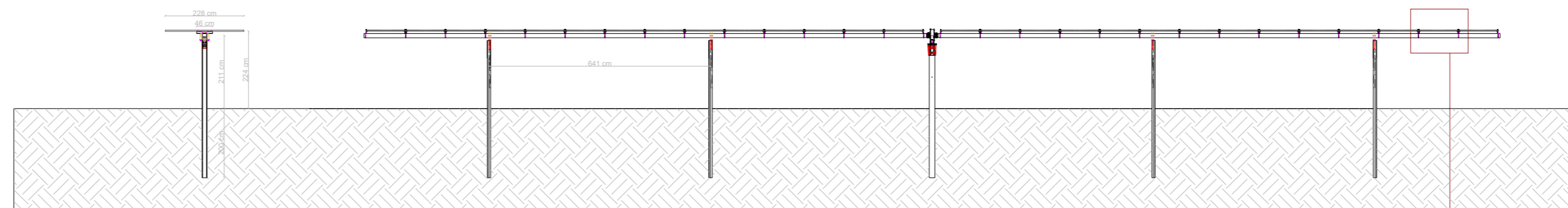
VISTA DALL'ALTO  
con pannelli a 0°

SCALA 1:50



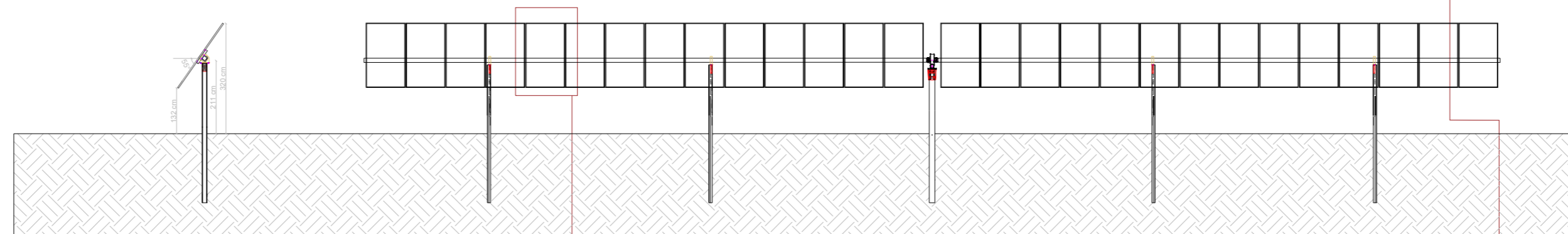
VISTA FRONTALE  
con pannelli a 0°

SCALA 1:50

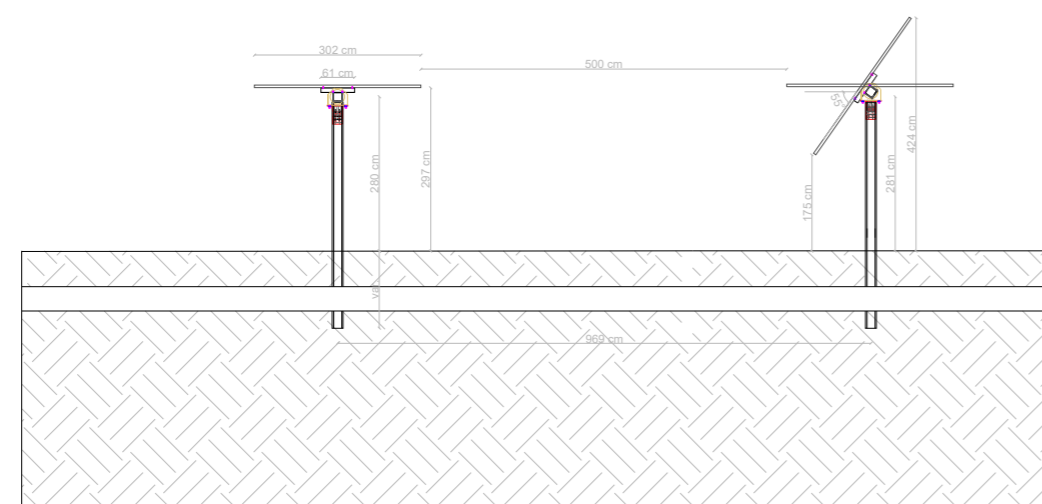


VISTA FRONTALE  
con pannelli a 55°

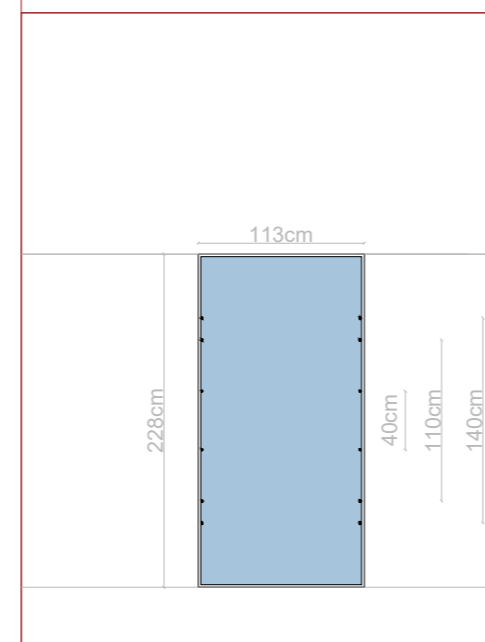
SCALA 1:50



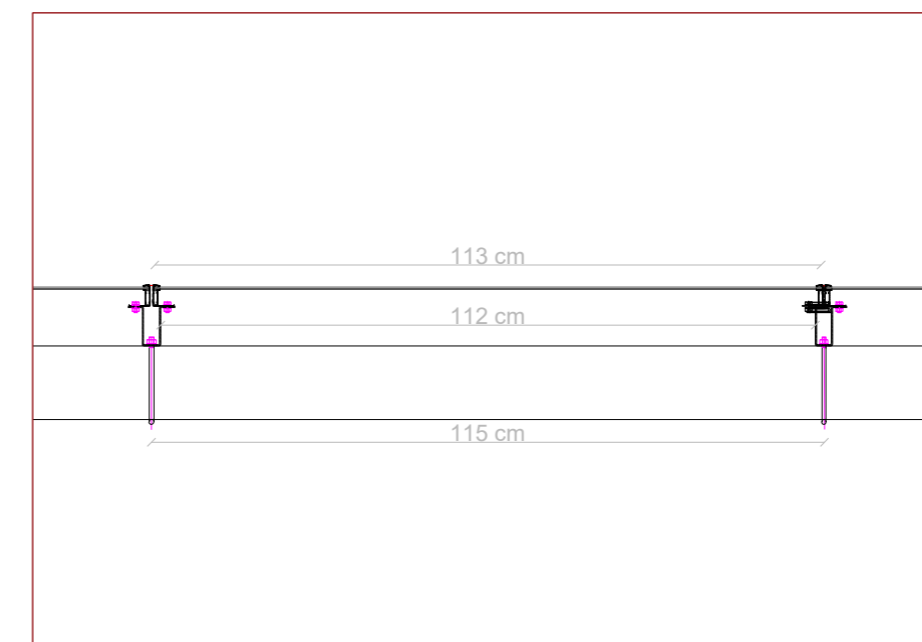
SEZIONE TIPO  
SCALA 1:20



MODULO Jinkosolar  
JKM570N-72HL4-BDV 570W  
SCALA 1:20



PARTICOLARE ATTACCO DEL PANNELLO  
SCALA 1:5



NOTA:  
Le indicazioni presenti su questo elaborato sono indicative, in fase di esecuzione potrebbero subire modifiche.



PARCO AGRIVOLTAICO AVANZATO  
**SINDIA 4**

**REGIONE SARDEGNA**  
Provincia di Nuoro  
Comune di Sindia

Realizzazione di un Parco Agrivoltaico Avanzato di potenza nominale pari a 42 MWp denominato "SINDIA 4" sito nel Comune di Sindia (NU)

Località "Nuraghe Montecodes"

SEDE LEGALE:  
Via del Rondone, 3  
40122 - Bologna (BO)

REFERENTE:  
Diego Gonzalez Caceres

PROPONENTE:  
Energia Pulita Italiana 5 S.r.l.

Data	Rev	Descrizione	Approvato
Giugno 2022	00	Emissione per procedura di VIA	ENERLAND Italia
Novembre 2023	01	Integrazione documentale	ENERLAND Italia

TEAM PROGETTAZIONE:  
Ing. Annamaria PALMISANO  
Dott.ssa Ilaria CASTAGNETTI  
Dott. Giovanni CARBONE  
Dott. Lorenzo GIORDANO  
Ing. Emanuele CANTERINO  
Dott. Claudio BERTOLLO  
Dott. Guglielmo QUADRIO  
Dott. Lorenzo TRESSO

COORDINAMENTO:  
Ing. Emanuele CANTERINO

FIRMA:

PROFESSIONISTA:  
Ing. Emanuele CANTERINO

SCALA:  
-

FORMATO:  
A2

DATA:  
03/11/2023

OGGETTO  
PROGETTO DEFINITIVO

TITOLO ELABORATO  
**PARTICOLARE INSEGUITORI  
SOLARI MONOASSIALI**

CODICE ELABORATO  
**SIN4-PDT08-R1**