

REGIONE LAZIO



Comune di Roma (RM)

PROGETTO DEFINITIVO

per la realizzazione di un impianto agrivoltaico della potenza di picco di 18,21 MWp presso via Boccea

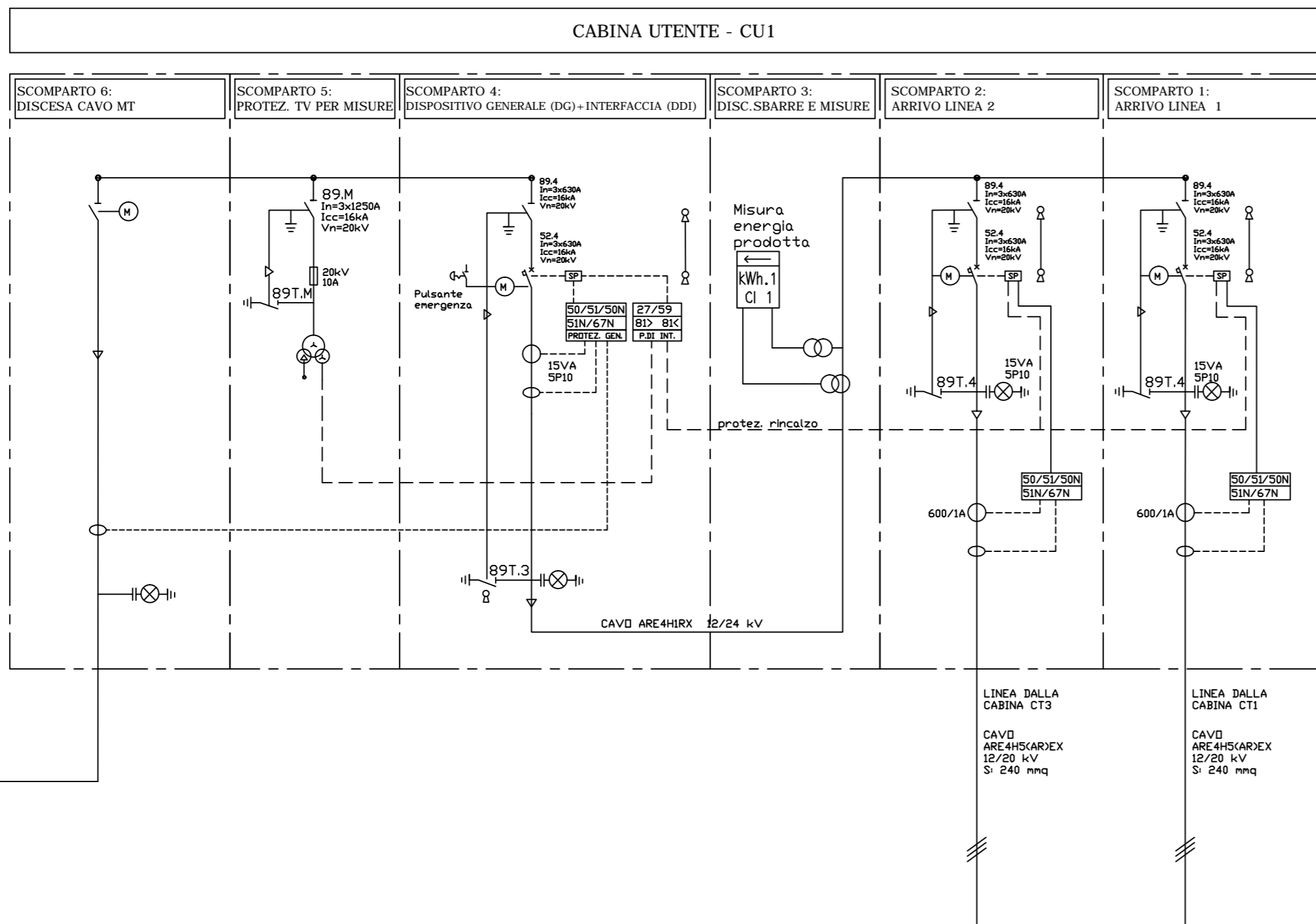
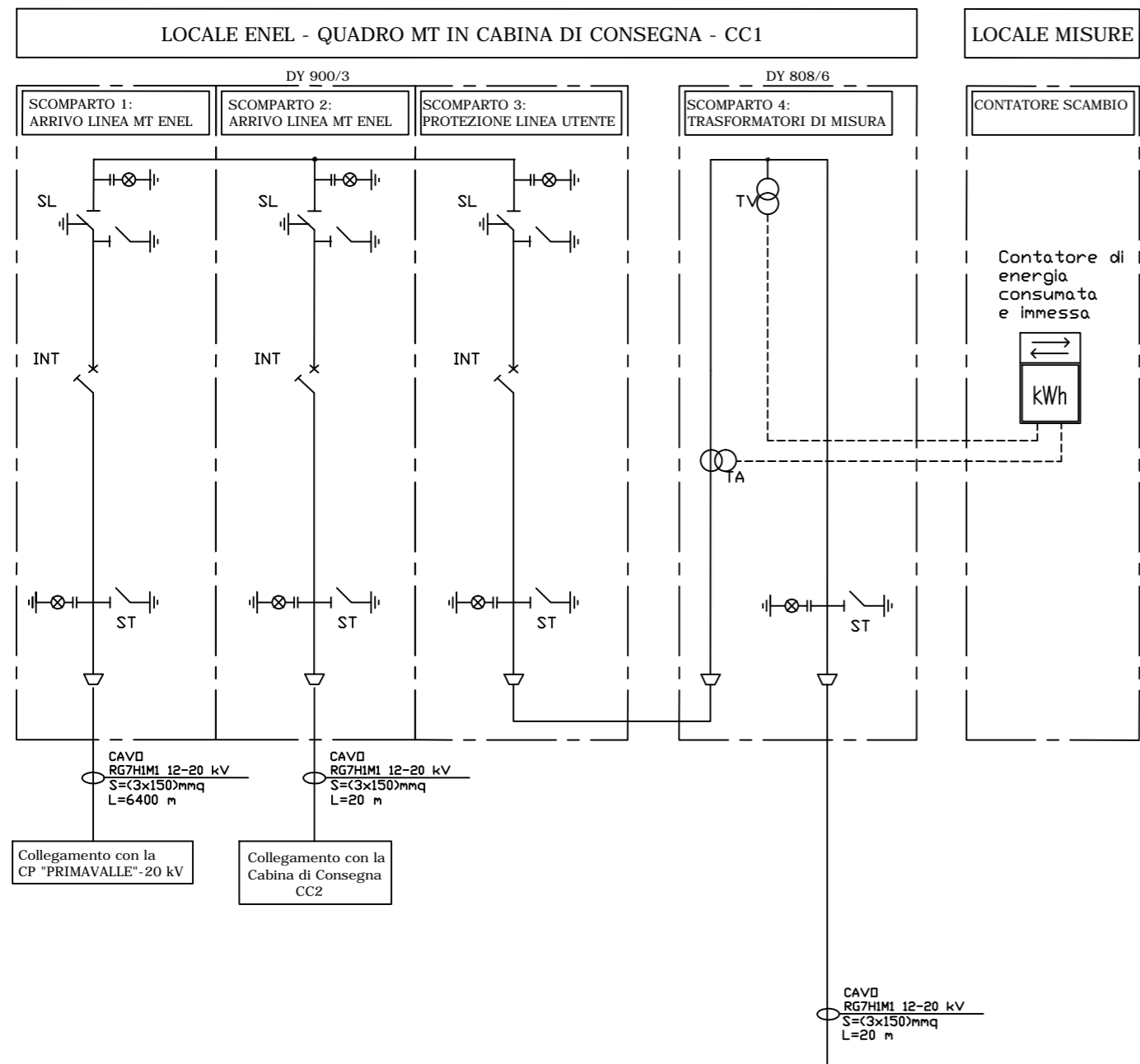
TITOLO

Schemi elettrici unifilari di connessione alla rete in MT

PROGETTAZIONE	CONSULENZA	PROPONENTE
 <p>SR International S.r.l. C.so Vittorio Emanuele II, 282-284 - 00186 Roma Tel. 06 8079555 - Fax 06 80693106 C.F e P.IVA 13457211004</p> 	<p>MASSIMO FORDINI SONNI ARCHITETTO</p> <p>Arch. Massimo Fordini Sonni Via Verdi 16c, Celleno (VT) - 01020 C.F. FRD MSM 65C21C446A, P.IVA 01505150563</p> <p>Collaboratori: Arch. Alessandra Rocchi Arch. Marco Musetti</p>  	<p>SWE IT 09 Srl</p> <p>SWE IT 09 Srl. Con sede legale a Milano (MI) Piazza Borromeo 14 - 20123 C.F. e P.IVA 12498800965</p>

Revisione	Data	Elaborato	Verificato	Approvato	Descrizione
00	10/02/2023	F. Lauretti	A. Bartolazzi	SWE IT 09 Srl	Schemi elettrici unifilari in BT

N° DOCUMENTO	SCALA	FORMATO
SWE-BCC-IE.03	--	A4



REGIONE LAZIO



Comune di Roma (RM)

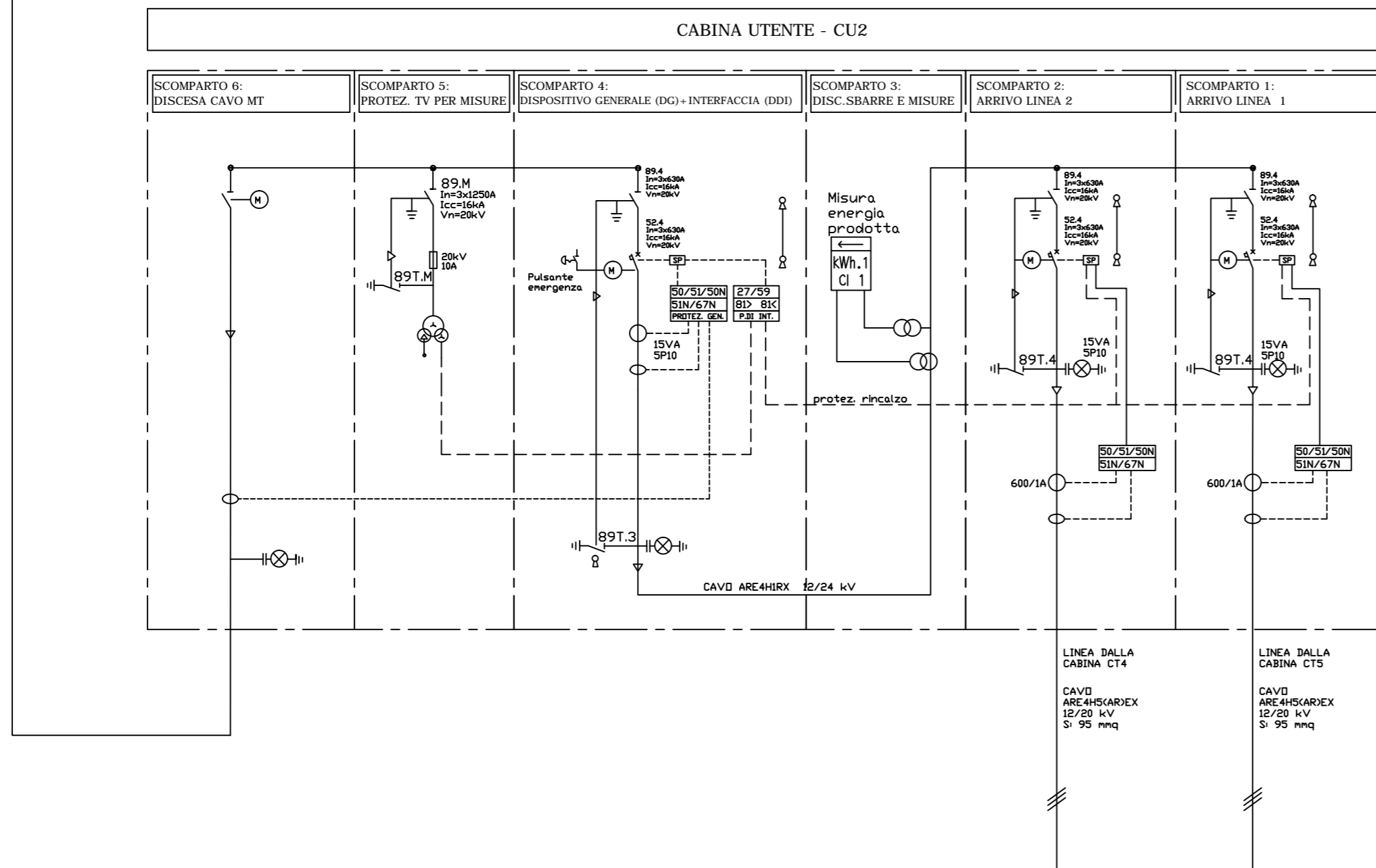
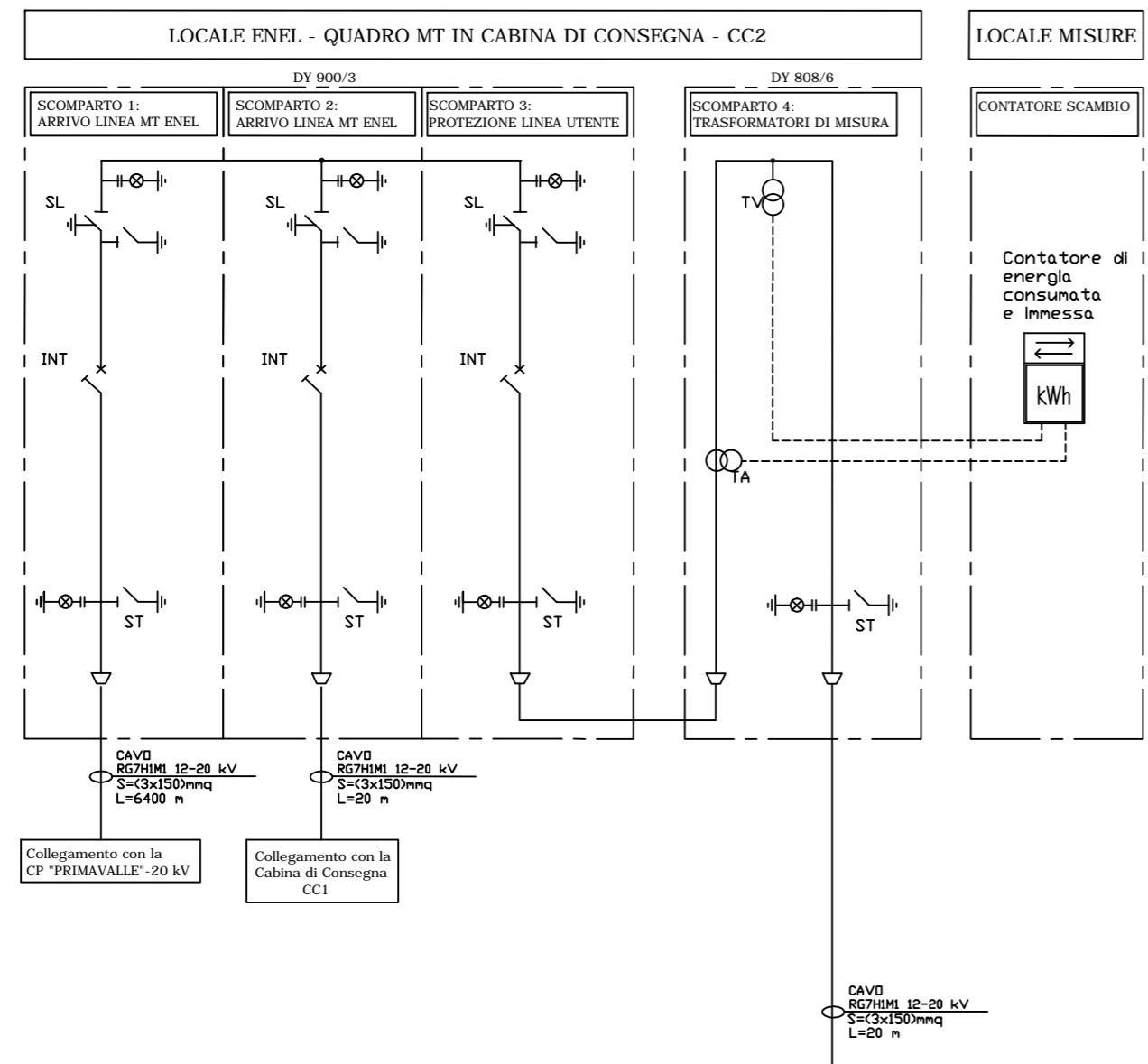
PROGETTO DEFINITIVO
per la realizzazione di un impianto agrivoltaico
della potenza di picco di 18,21 MWp presso via Boccea

TITOLO
**Schema elettrico unifilare di connessione alla rete
Impianto 1**

PROGETTAZIONE	CONSULENZA	PROPONENTE
 SR International S.r.l. C.so Vittorio Emanuele II, 282-284 - 00186 Roma Tel. 06 8079555 - Fax 06 80693106 C.F. e P.IVA 13457211004	MASSIMO FORDINI SONNI ARCHITETTO Arch. Massimo Fordini Sonni Via Verdi 16c, Celleno (VT) - 01020 C.F. FRD MSM 65C21C446A, P.IVA 01505150563 Collaboratori: Arch. Alessandra Rocchi Arch. Marco Musetti	SWE IT 09 Srl SWE IT 09 Srl. Con sede legale a Milano (MI) Piazza Borromeo 14 - 20123 C.F. e P.IVA 12498800965

Revisione	Data	Elaborato	Verificato	Approvato	Descrizione
00	10/02/2023	F. Lauretti	A. Bartolazzi	SWE IT 09 Srl	Schema elettrico unifilare di connessione alla rete

N° DOCUMENTO	SWE-BCC-IE.03A	SCALA	--	FORMATO	A2
--------------	-----------------------	-------	----	---------	-----------



REGIONE LAZIO



Comune di Roma (RM)

PROGETTO DEFINITIVO
per la realizzazione di un impianto agrivoltaico
della potenza di picco di 18,21 MWp presso via Boccea

TITOLO
**Schema elettrico unifilare di connessione alla rete
Impianto 2**

PROGETTAZIONE	CONSULENZA	PROPONENTE
 SR International S.r.l. C.so Vittorio Emanuele II, 282-284 - 00186 Roma Tel. 06 8079555 - Fax 06 80693106 C.F. e P.IVA 13457211004	MASSIMO FORDINI SONNI ARCHITETTO Arch. Massimo Fordini Sonni Via Verdi 16c, Celleno (VT) - 01020 C.F. FRD MSM 65C21C446A, P.IVA 01505150563 Collaboratori: Arch. Alessandra Rocchi Arch. Marco Musetti	SWE IT 09 Srl SWE IT 09 Srl. Con sede legale a Milano (MI) Piazza Borromeo 14 - 20123 C.F. e P.IVA 12498800965

Revisione	Data	Elaborato	Verificato	Approvato	Descrizione
00	10/02/2023	F. Lauretti	A. Bartolazzi	SWE IT 09 Srl	Schema elettrico unifilare di connessione alla rete

N° DOCUMENTO	SWE-BCC-IE.03B	SCALA	--	FORMATO	A2
--------------	-----------------------	-------	----	---------	-----------