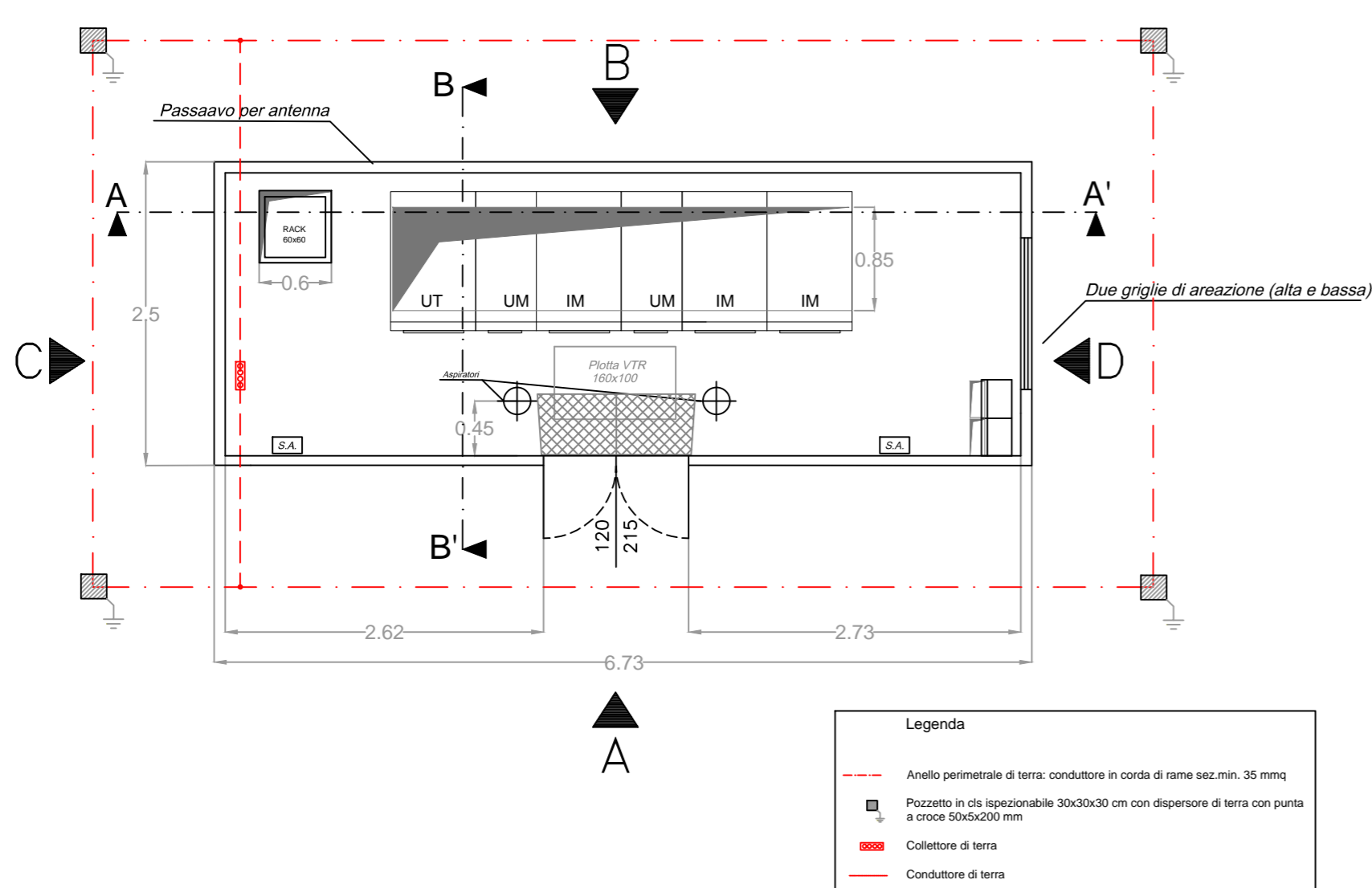


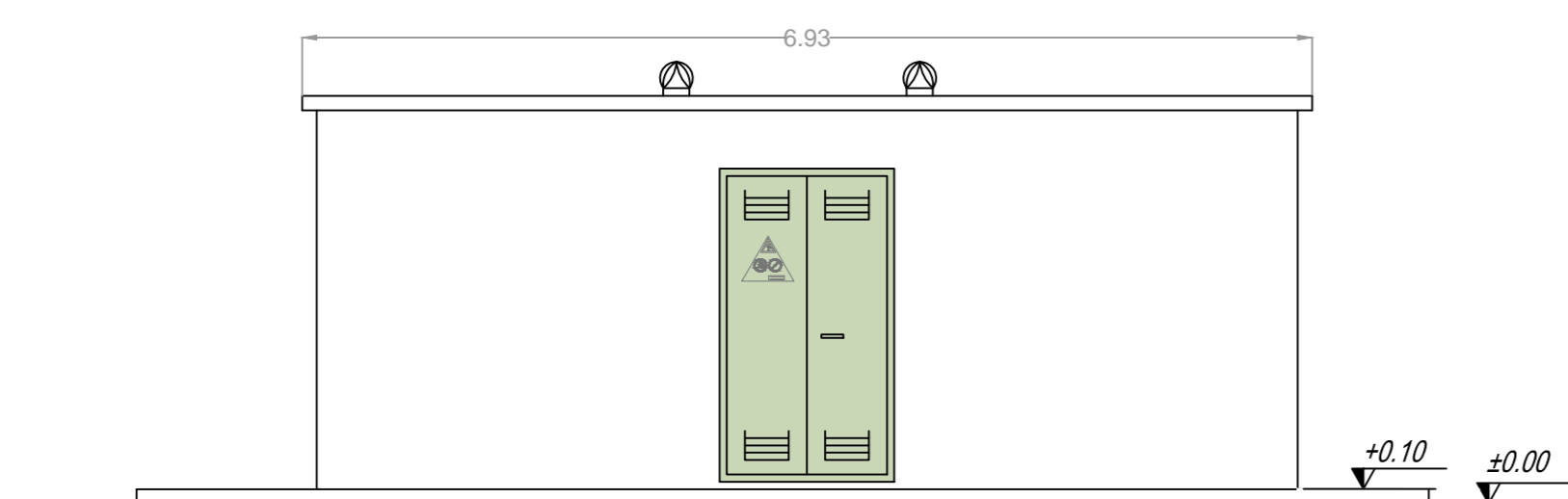
PIANTA, PROSPETTO E SEZIONE DELLE CABINE UTENTE: IMPIANTO 1 E IMPIANTO 2



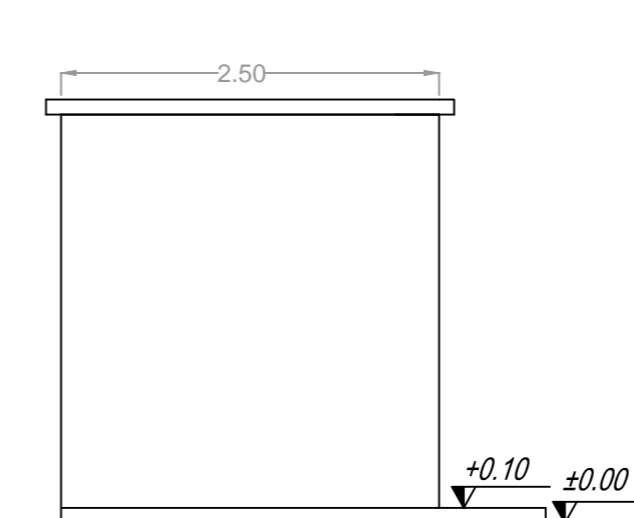
Legenda	
	Anello perimetrale di terra: conduttore in corda di rame sez.min. 35 mmq
	Pozzetto in c.a. ispezionabile 30x30x30 cm con dispenser di terra con punta a croce 50x50x20 mm
	Collettore di terra
	Conduttore di terra

PROSPETTI E SEZIONI DELLE CABINE UTENTI

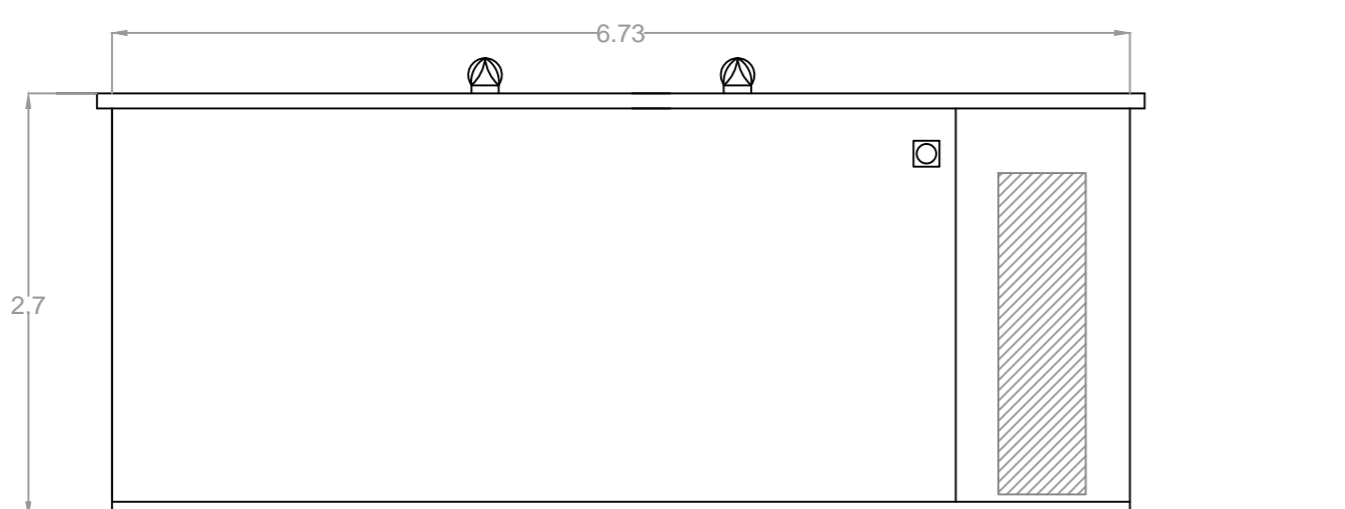
PROSPETTO -A-



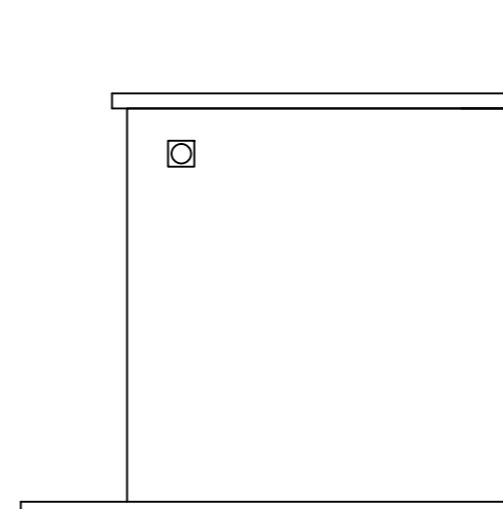
PROSPETTO -C-



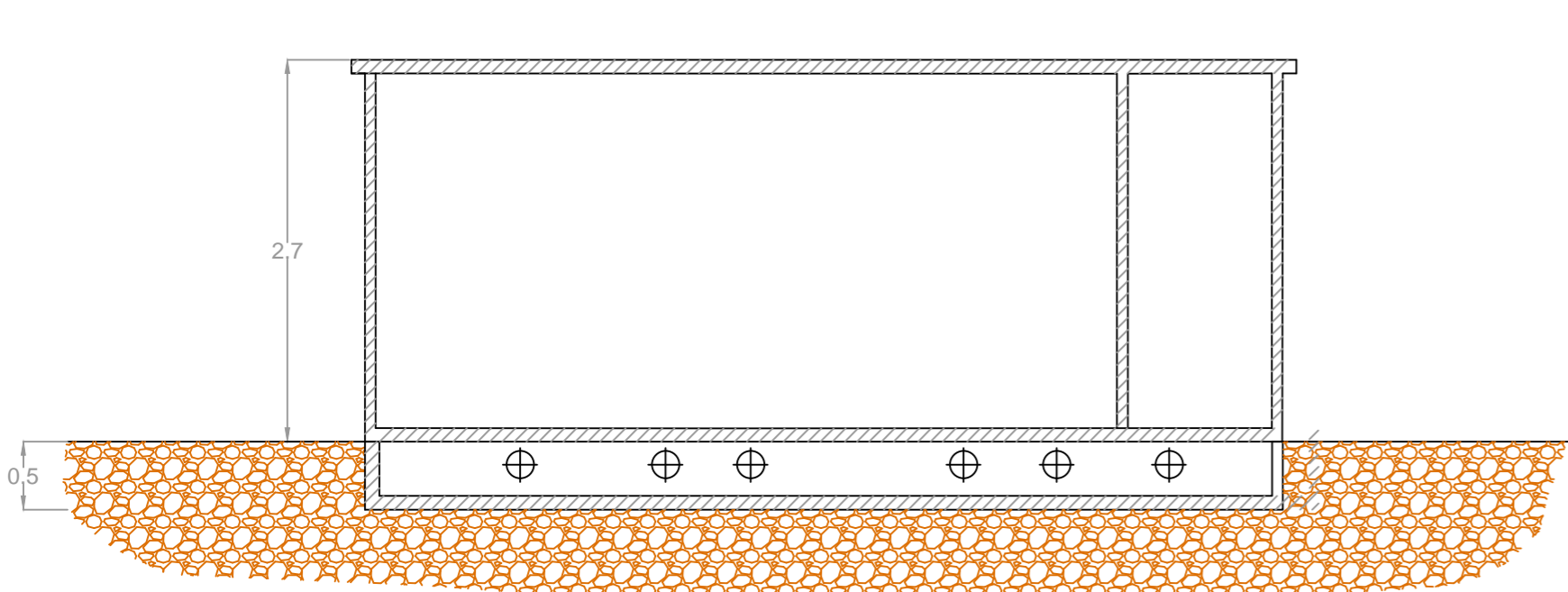
PROSPETTO -B-



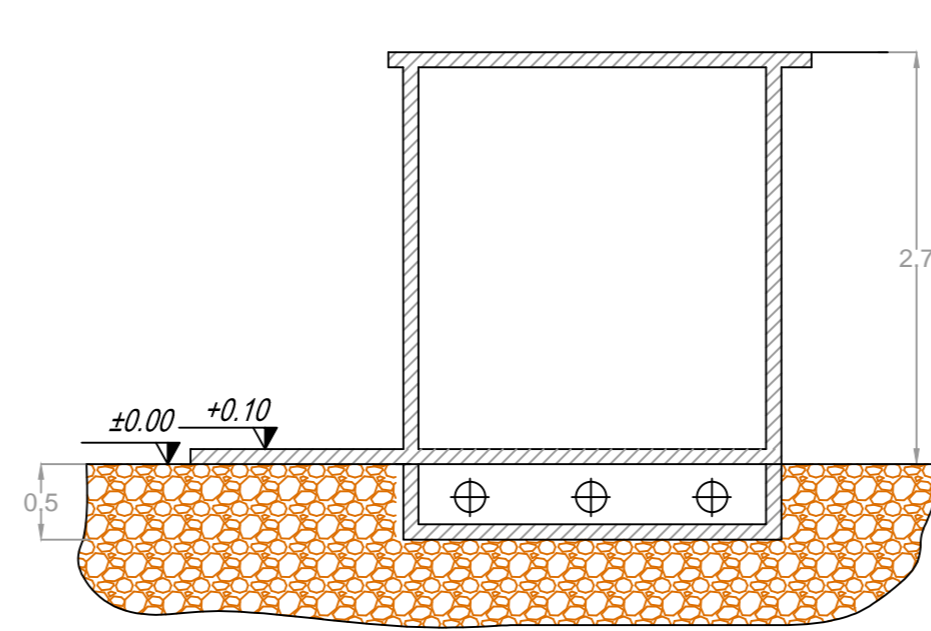
PROSPETTO -D-



SEZIONE A-A'



SEZIONE B-B'



REGIONE LAZIO



Comune di Roma (RM)

PROGETTO DEFINITIVO
per la realizzazione di un impianto agrivoltaico
della potenza di picco di 18,21 MWp presso via Boccea

TITOLO
Planimetria, pianta, prospetto, sezioni longitudinale
e trasversale delle cabine utenti

PROGETTAZIONE	CONSULENZA	PROPONENTE
 STUDIO RINNOVABILI SR International S.r.l. C.so Vittorio Emanuele II, 282-284 - 00186 Roma Tel. 06 8079555 - Fax 06 80693106 C.F. e P.IVA 13457211004	MASSIMO FORDINI SONNI ARCHITETTO Arch. Massimo Fordini Sonni Via Verdi 16c, Celleno (VT) - 01020 C.F. FRD MSM 65C21C446A, P.IVA 01505150563 Collaboratori: Arch. Alessandra Rocchi Arch. Marco Musetti	SWE IT 09 Srl SWE IT 09 Srl. Con sede legale a Milano (MI) Piazza Borromeo 14 - 20123 C.F. e P.IVA 12498800965

Revisione	Data	Elaborato	Verificato	Approvato	Descrizione
00	10/02/2023	F. Lauretti	A. Bartolazzi	SWE IT 09 Srl	Planimetrie e prospetti cabine utenti

N° DOCUMENTO	SWE-BCC-IE.05	SCALA	--	FORMATO	A1
--------------	---------------	-------	----	---------	----