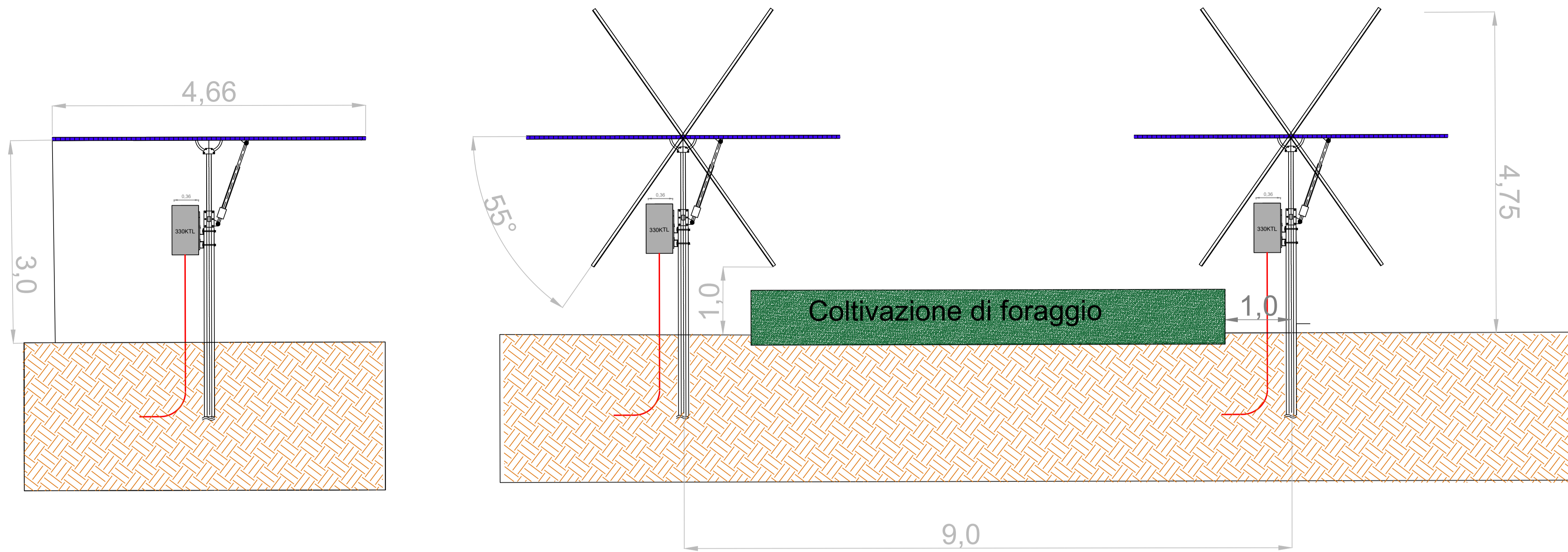
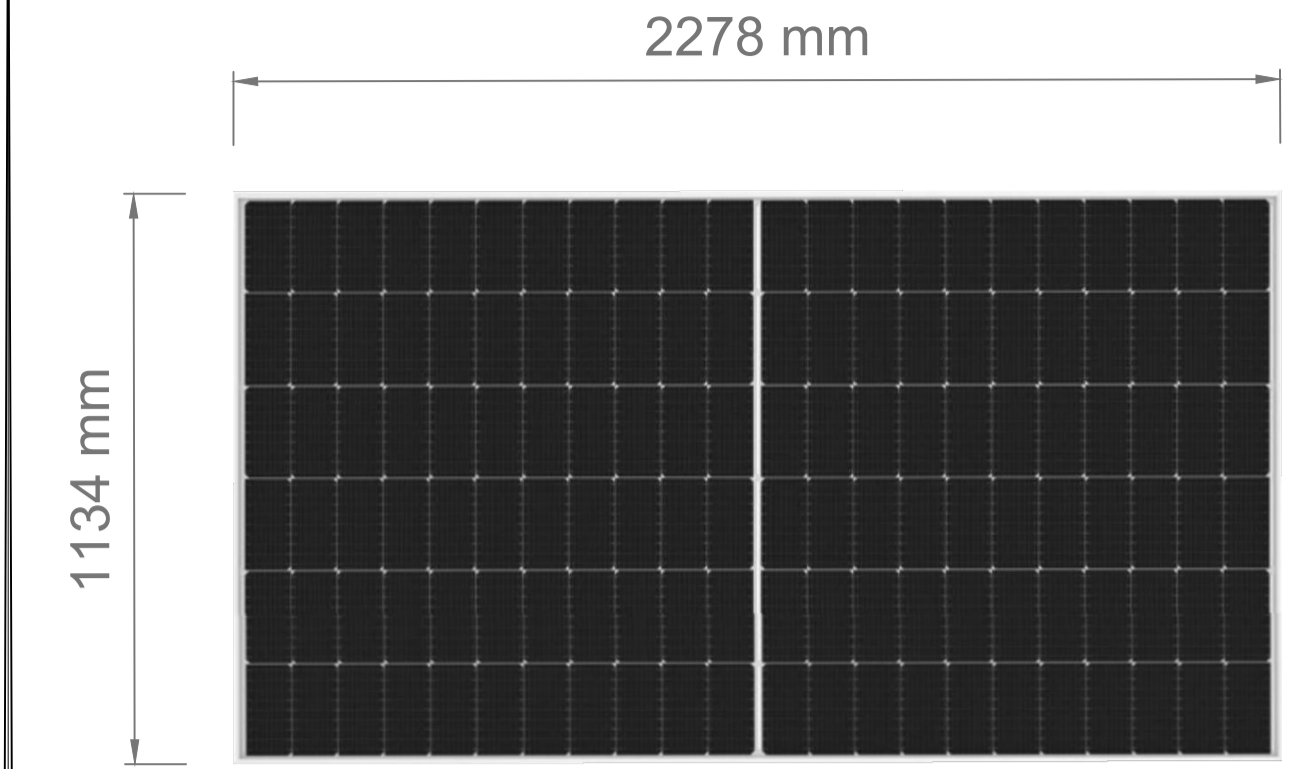


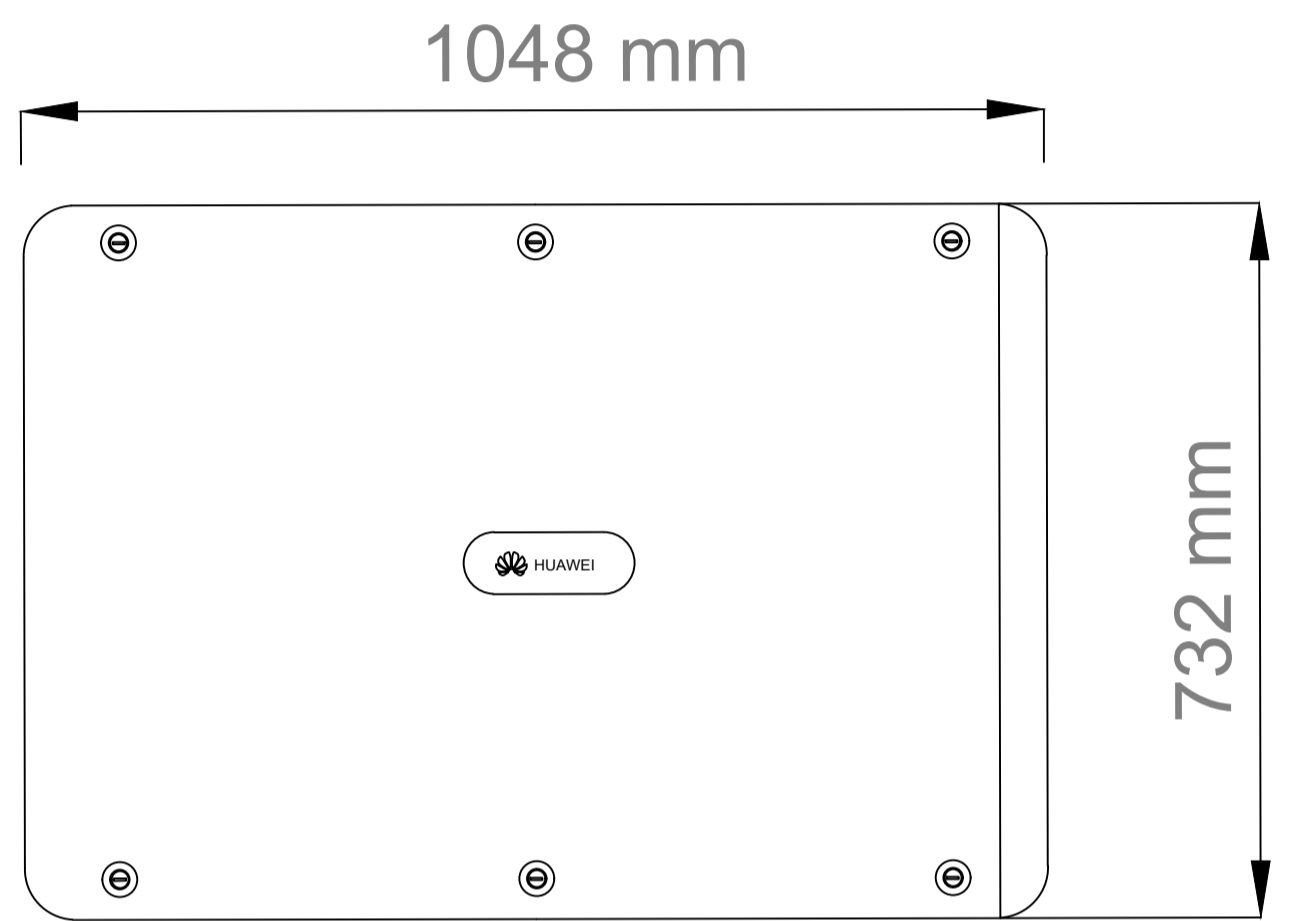
Tipico strutture tracker - Sezione trasversale - Scala 1:40



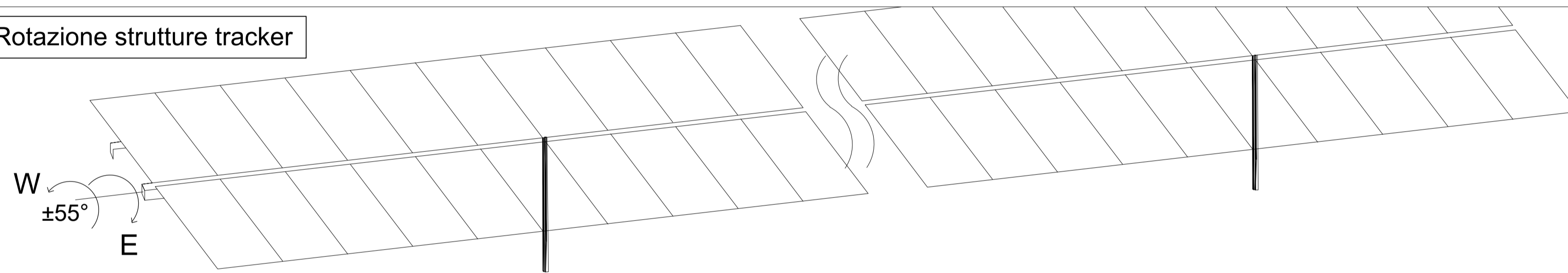
Modulo fotovoltaico - Scala 1:15



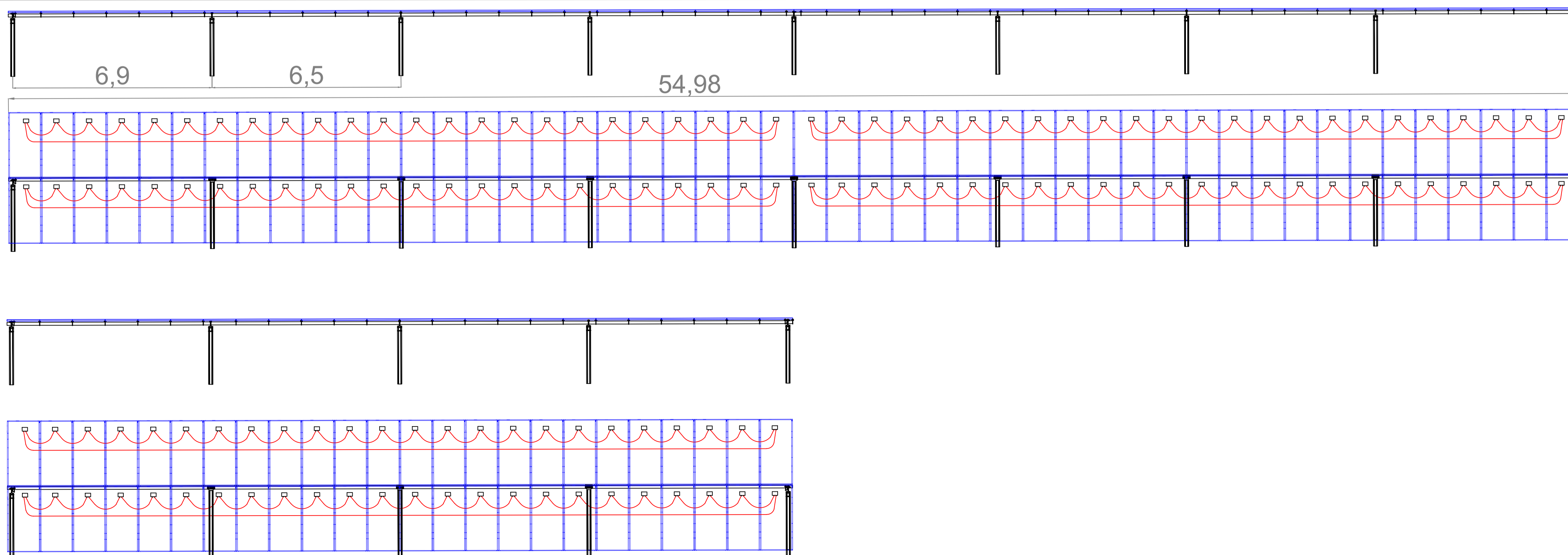
INVERTER MODELLO SUN2000-330KTL-H1



Rotazione strutture tracker



Strutture tracker - 2 in portrait - Tipico collegamento di 1 stringa da 24 moduli in serie con tracker da 96 (sopra) e 48 (sotto) moduli





REGIONE LAZIO

Comune di Roma (RM)



PROGETTO DEFINITIVO
per la realizzazione di un impianto agrivoltaico
della potenza di picco di 18,21 MWp presso via Boccea

TITOLO
Tipico strutture di sostegno dei moduli - Tracker

<p>PROGETTAZIONE</p> <p>STUDIO RINNOVABILI</p> <p>SR International S.r.l. C.so Vittorio Emanuele II, 282-284 - 00186 Roma Tel. 06 8079555 - Fax 06 80693106 C.F. e P.IVA 13457211004</p>	<p>CONSULENZA</p> <p>MASSIMO FORDINI SONNI ARCHITETTO</p> <p>Arch. Massimo Fordini Sonni Via Verdi 16c, Celleno (VT) - 01020 C.F. FRD M3M 65C21C446A, P.IVA 01905190563</p> <p>Collaboratori: Arch. Alessandra Rocchi Arch. Marco Musetti</p>	<p>PROPRONENTE</p> <p>SWE IT 09 Srl</p> <p>SWE IT 09 Srl. Con sede legale a Milano (MI) Piazza Borromeo 14 - 20123 C.F. e P.IVA 12498800965</p>
---	--	--

00	15/02/2023	Faggiani	SWE IT 09 Srl	Tipico Strutture, Stringhe e Inverter
Revisione	Data	Elaborato	Verificato	Approvato