

REGIONE LAZIO

Comune di Roma (RM)

PROGETTO DEFINITIVO
per la realizzazione di un impianto agrivoltaico della potenza di picco di 18,21 MWp presso via Boccea

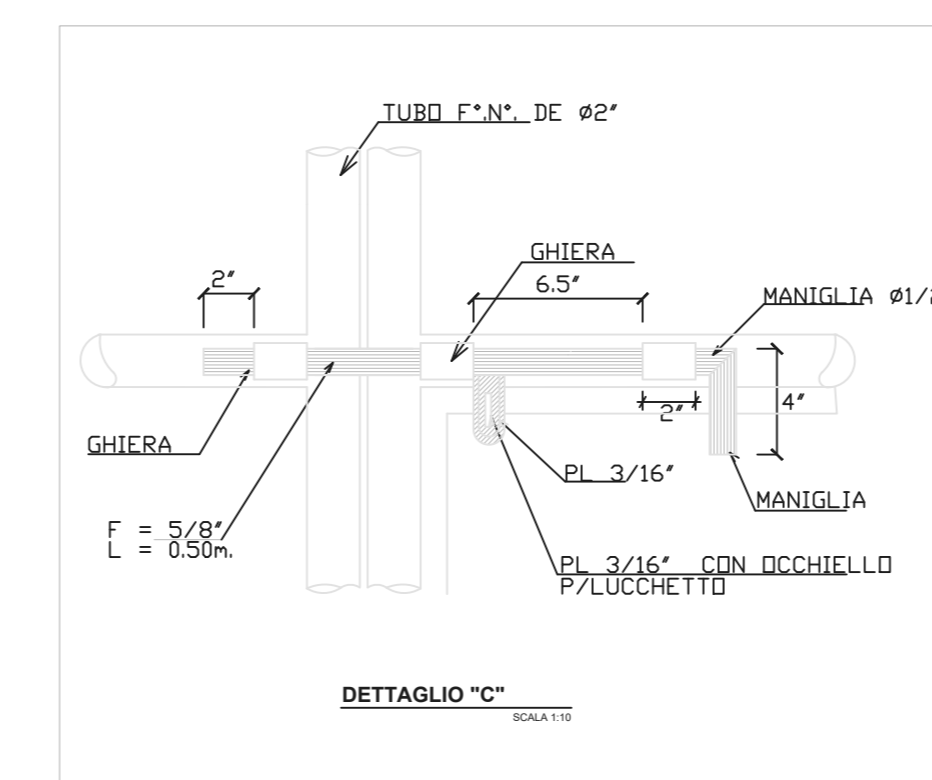
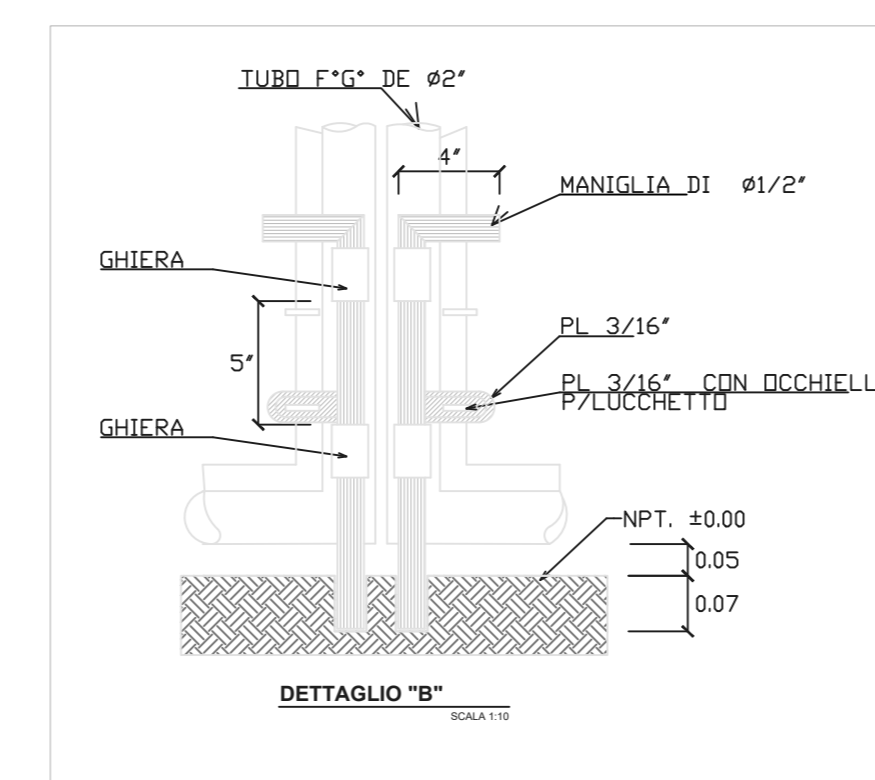
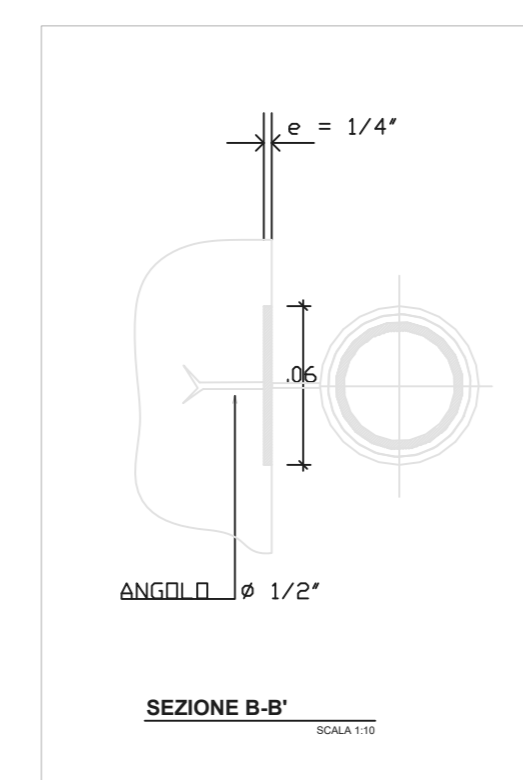
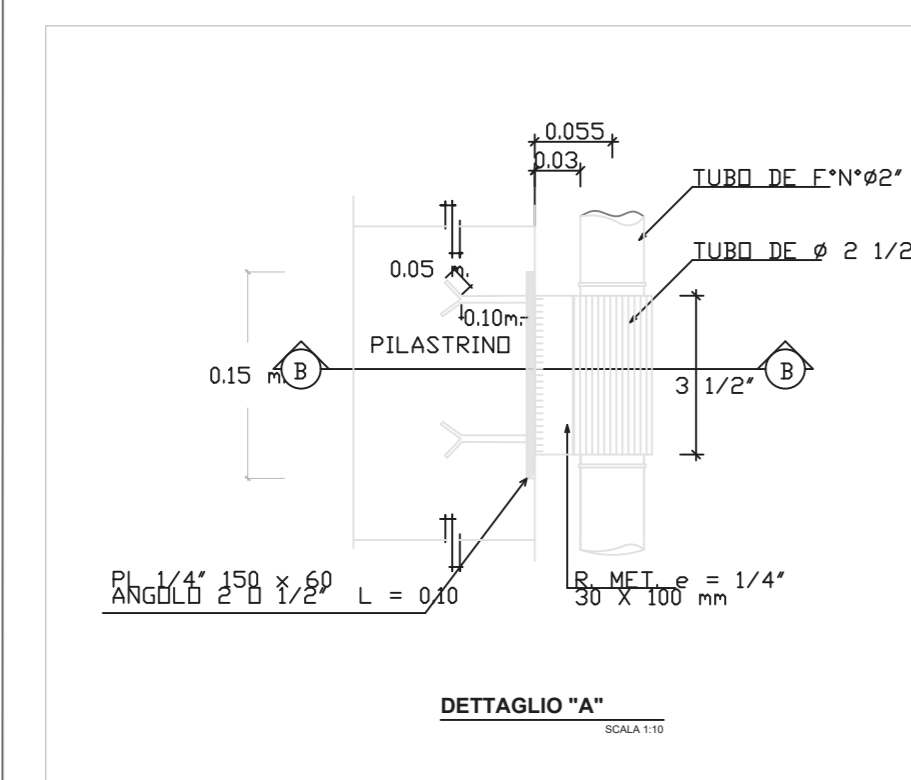
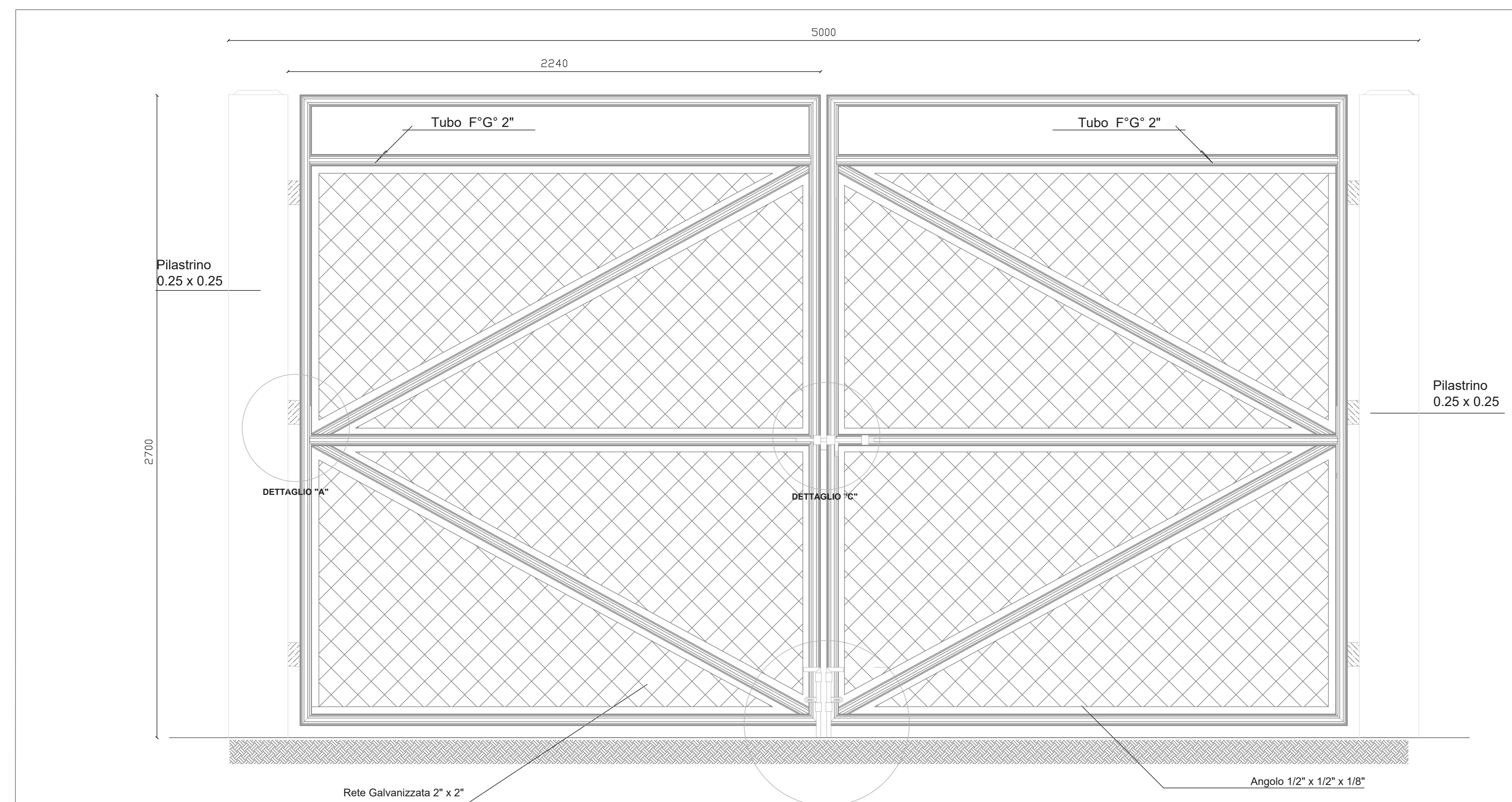
TITOLO: Particolari costruttivi

PROGETTAZIONE	CONSULENZA	PROPONENTE
STUDIO RINNOVABILI	ALMA CIVITA	SWE IT 09 Srl
SR International S.r.l. Via della Pionieristica, 11 00138 Roma Tel. 06 8075505 - Fax 06 80563106 C.F. n° P.IVA 13457211004	Alma Civita Srl Via della Pionieristica, snc 02026 Spanghera (VT) Tel. 0761 448100 P.IVA 0203229052 arch. Massimo Fedioli Bossi arch. Alessandra Rocchi collaboratori: arch. Marco Mariani arch. Riccardo Pignatelli arch. Riccardo Pignatelli arch. Riccardo Pignatelli arch. Riccardo Pignatelli	SWE IT 09 Srl Via della Pionieristica, 11 00138 Roma Piazza Boncompagni 14 - 00123 C.F. n° P.IVA 12468800965

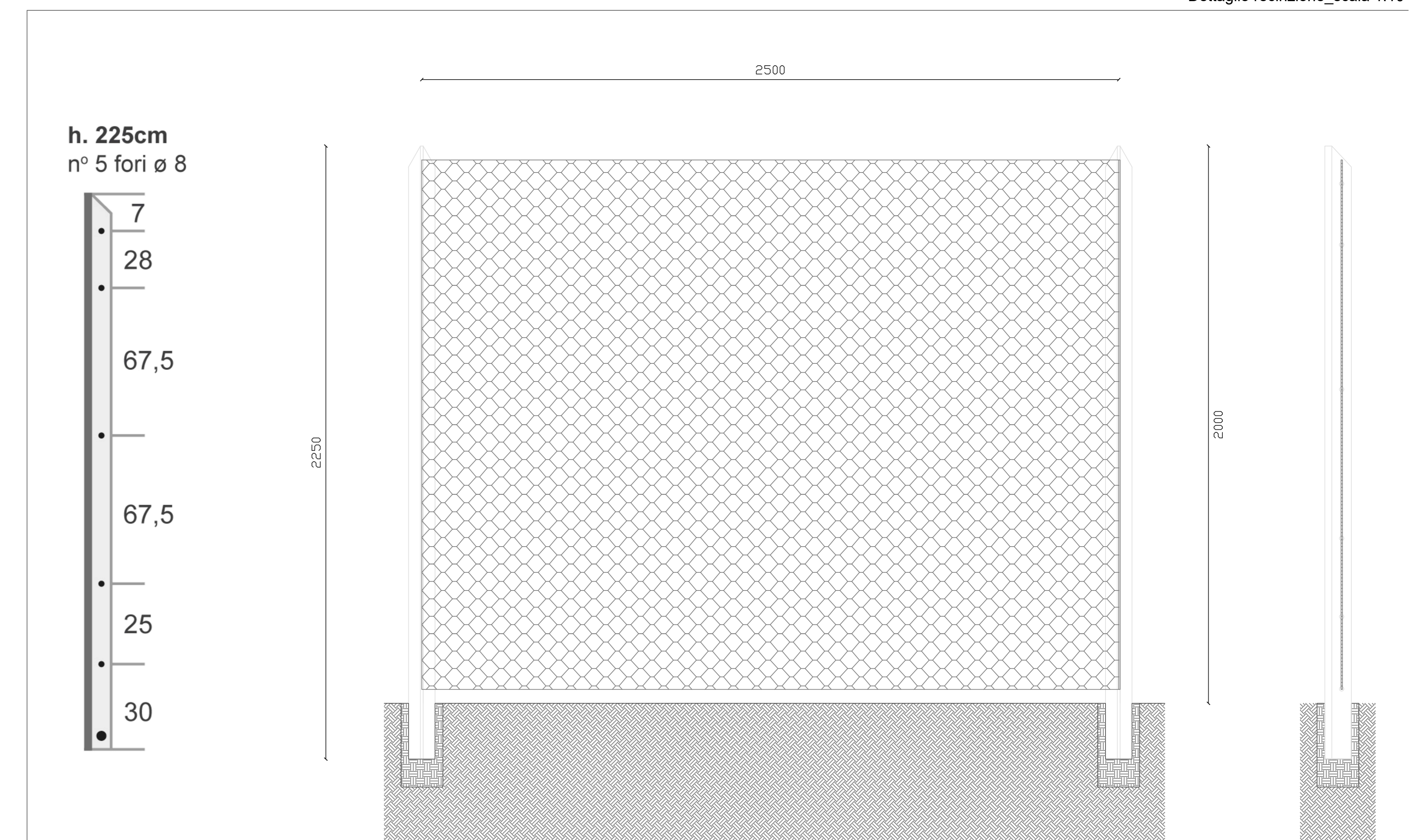
00	01/05/2023	Fedire	Fedire	SWE IT 09 Srl	Particolari costruttivi
Revisione	Stato	Elaborato	Verificato	Approvato	Descrizione

N° DOCUMENTO: SWE-BCC-LO.15 SCALA: -- FORMATO: 914*1500

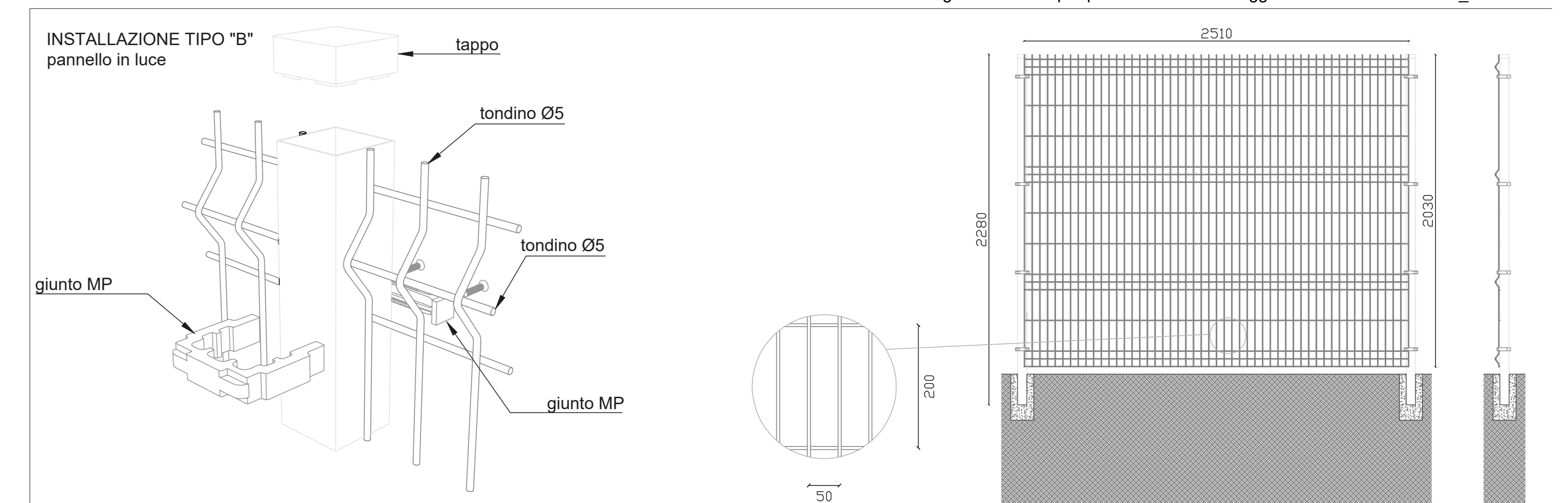
Dettaglio cancello_scala 1:10



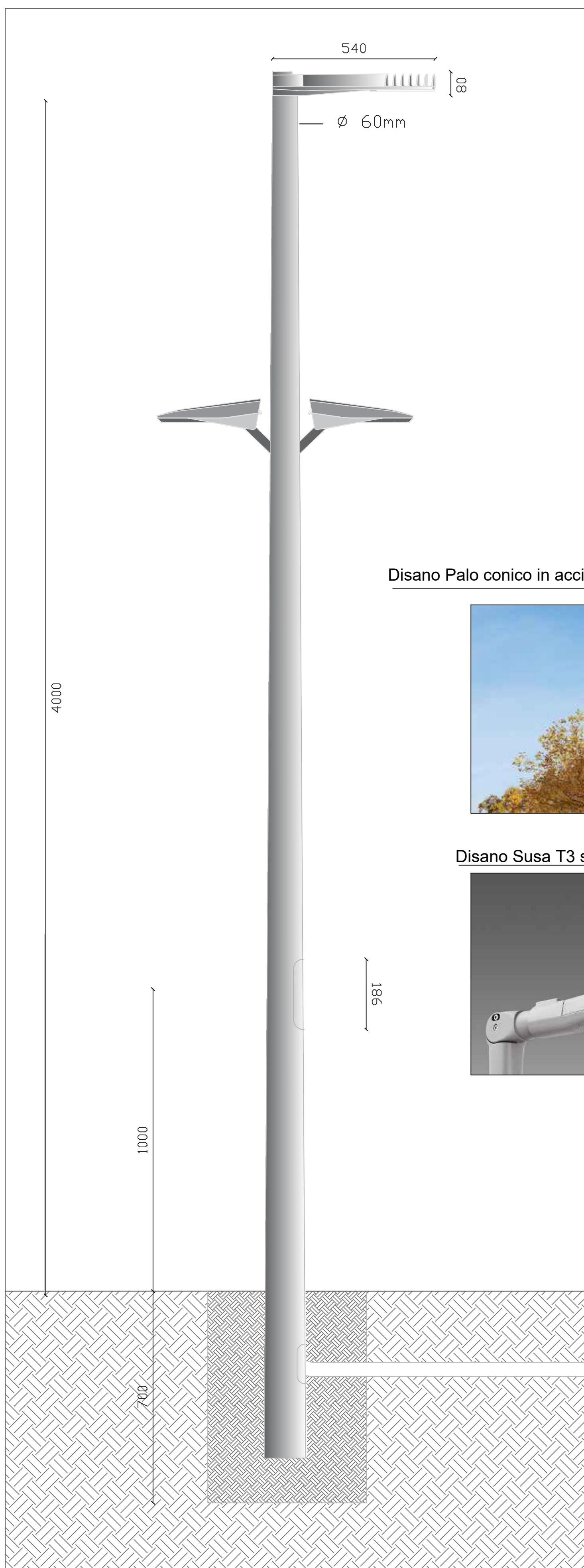
Dettaglio recinzione_scala 1:10



Dettaglio recinzione per porzioni limitate a maggiore difesa anti intrusione_scala 1:20

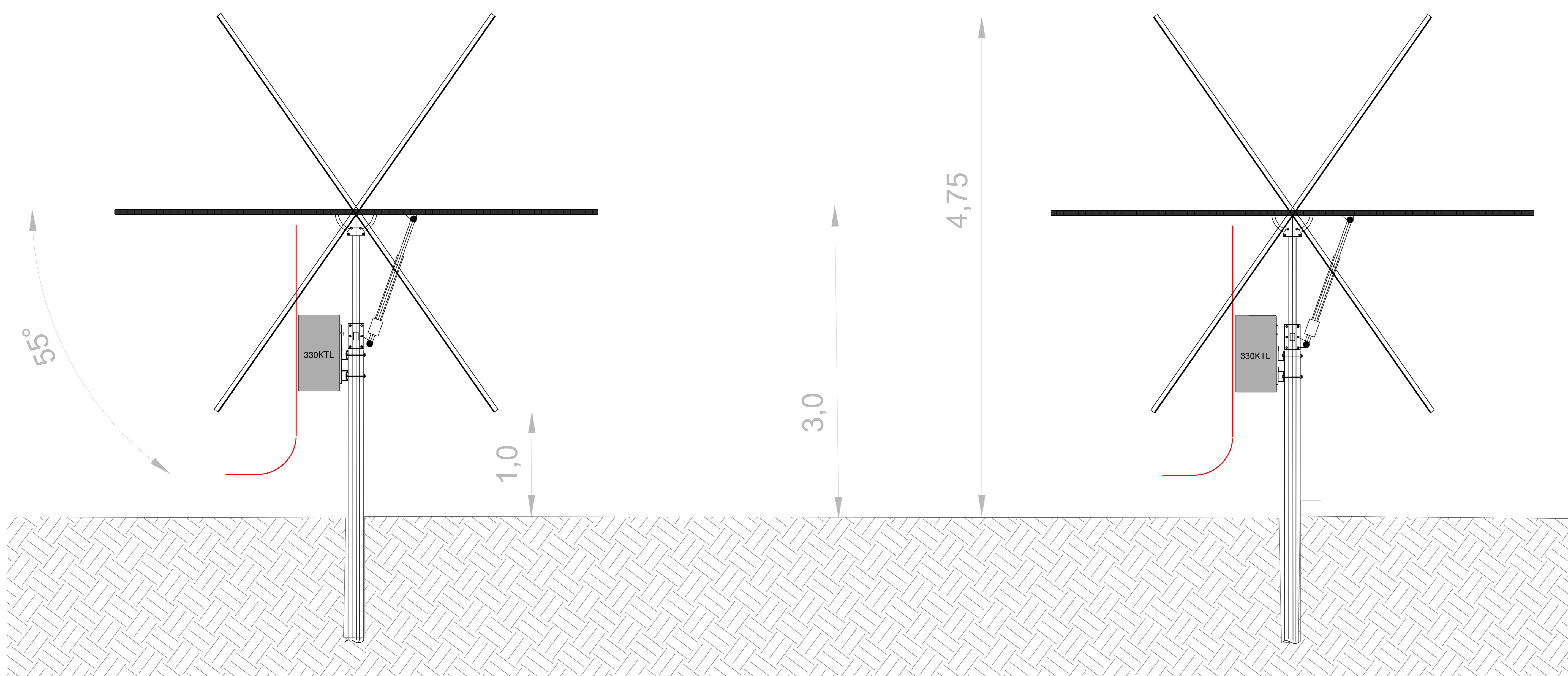


Dettaglio palo illuminazione/videosorveglianza_scala 1:10

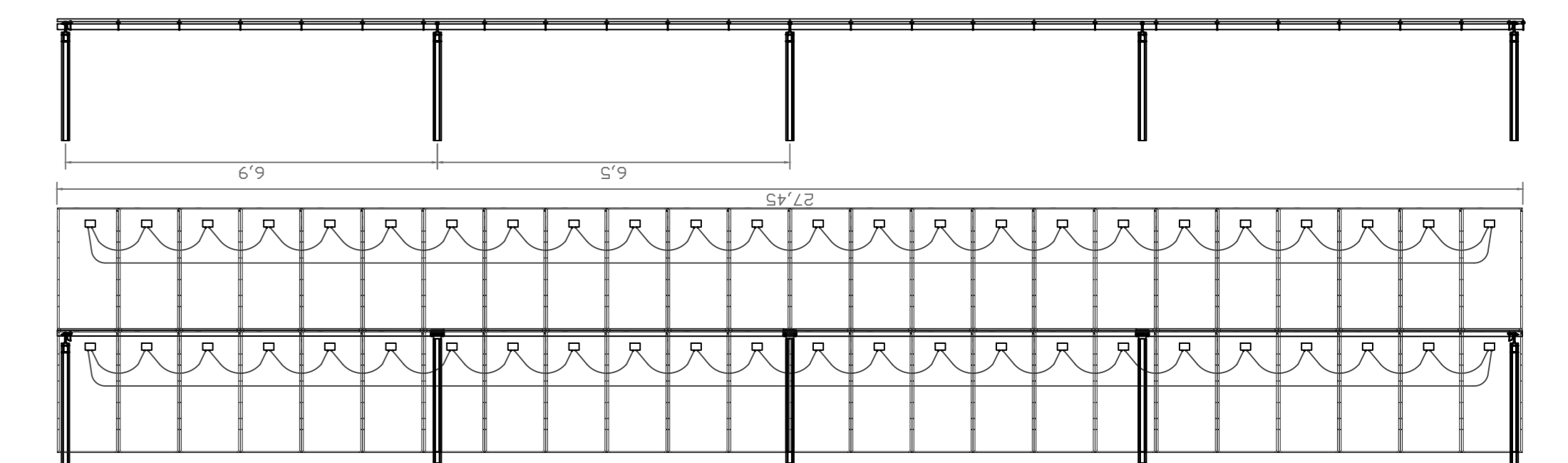


Dettagli Tracker

Sezione Tracker_scala 1:20



Planimetria Tracker_scala 1:100



Assonometria Tracker_scala 1:500

