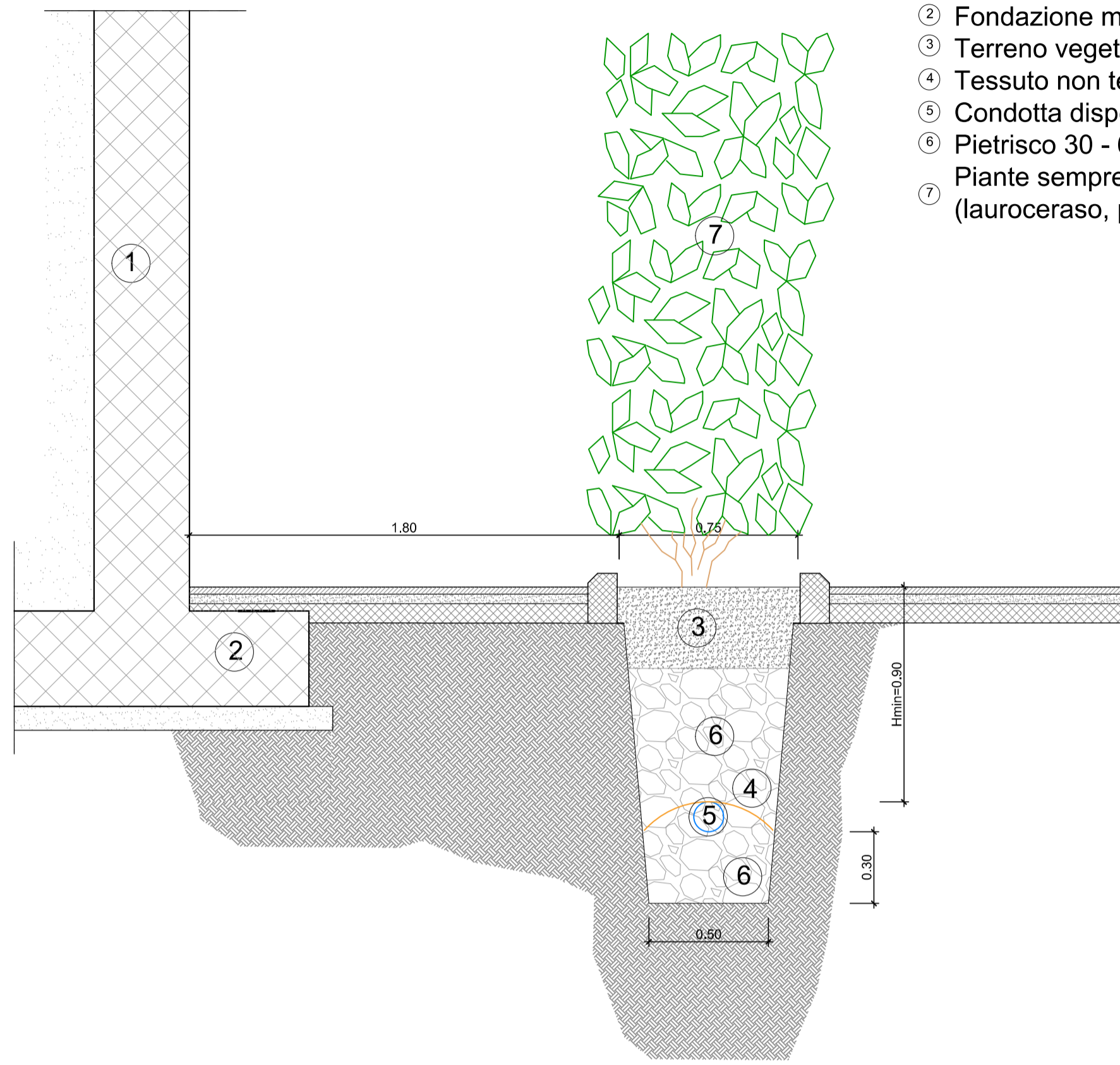


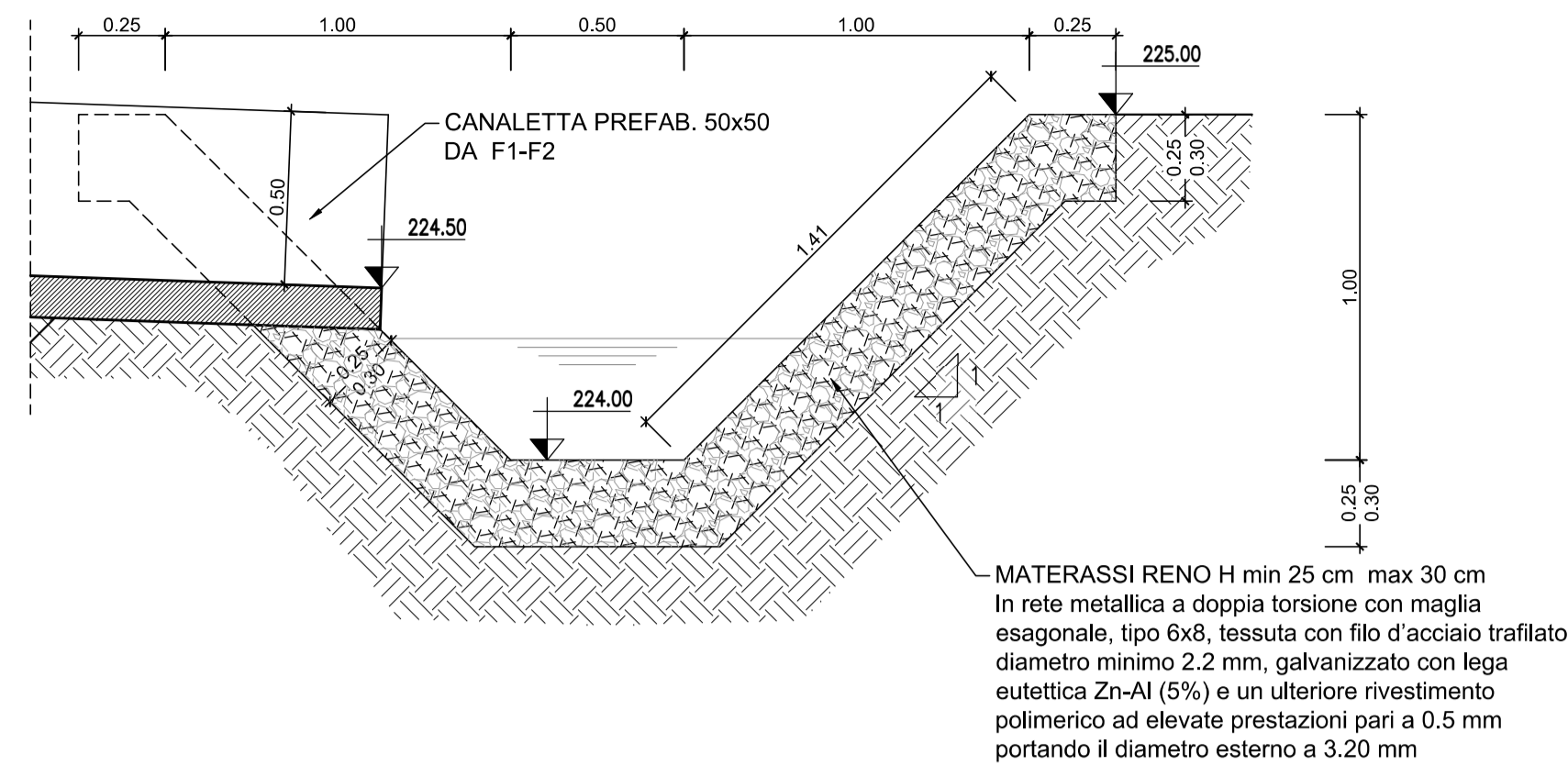
TRINCEA DRENANTE PER
RECAPITO ACQUE CHIARIFICATE
scala 1:20

Legenda:

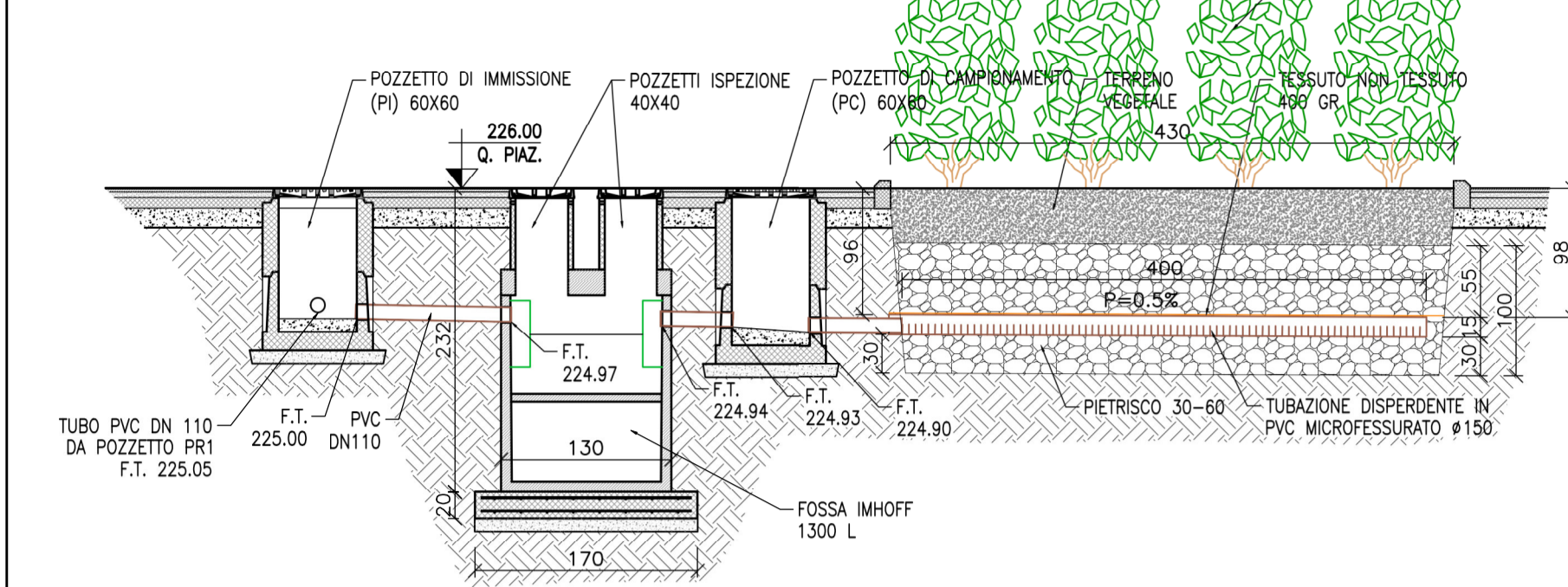
- 1 Muro di recinzione
- 2 Fondazione muro di recinzione
- 3 Terreno vegetale
- 4 Tessuto non tessuto 400 gr/mq
- 5 Condotta disperdente L=4.00 m
- 6 Pietrisco 30 - 60 mm
- 7 Piante sempreverdi ad elevato apparato fogliare (lauroceraso, pitosforo, oleandro)



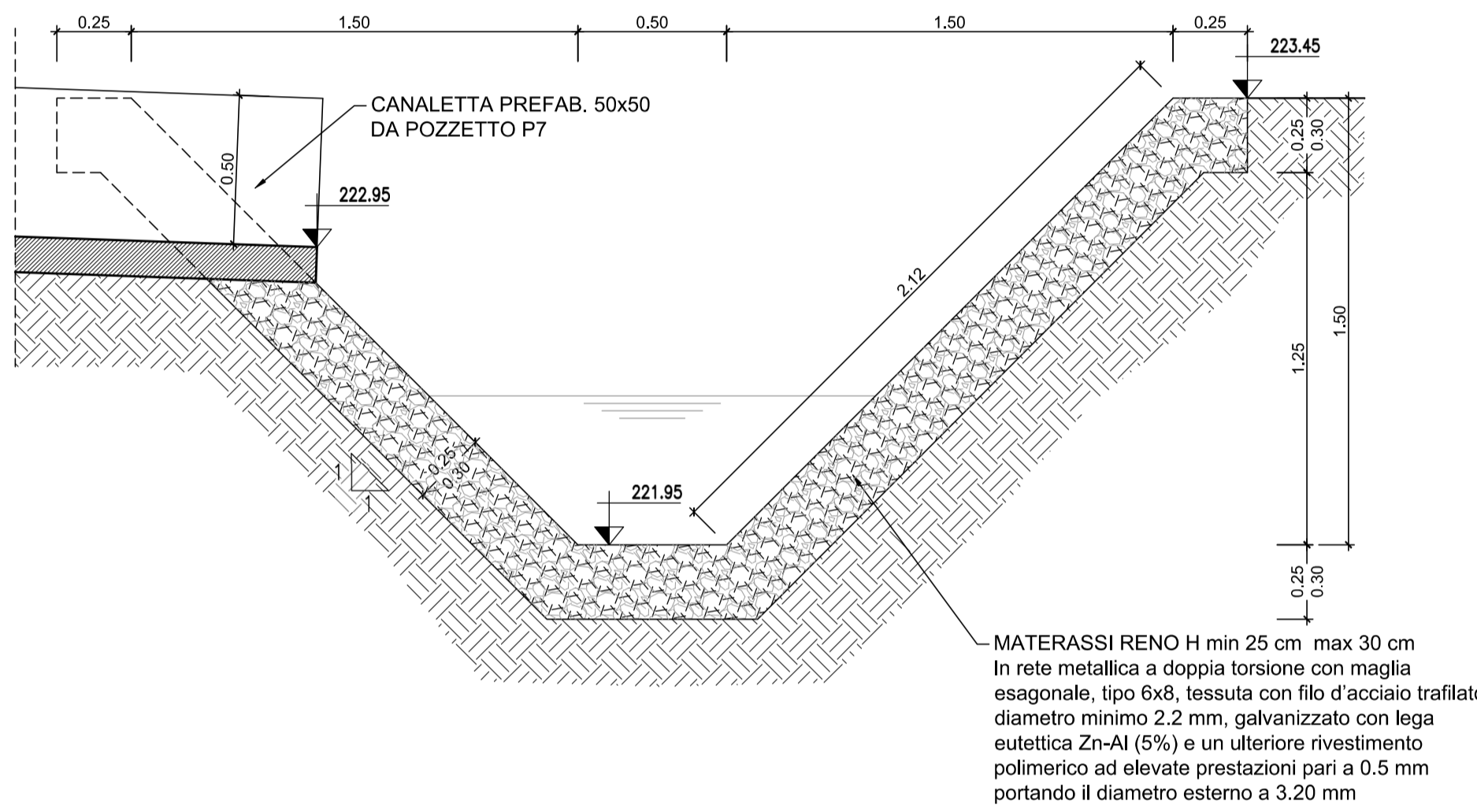
PARTICOLARE PUNTO DI SCARICO CANALA DA F1-F2
SCALA 1:20



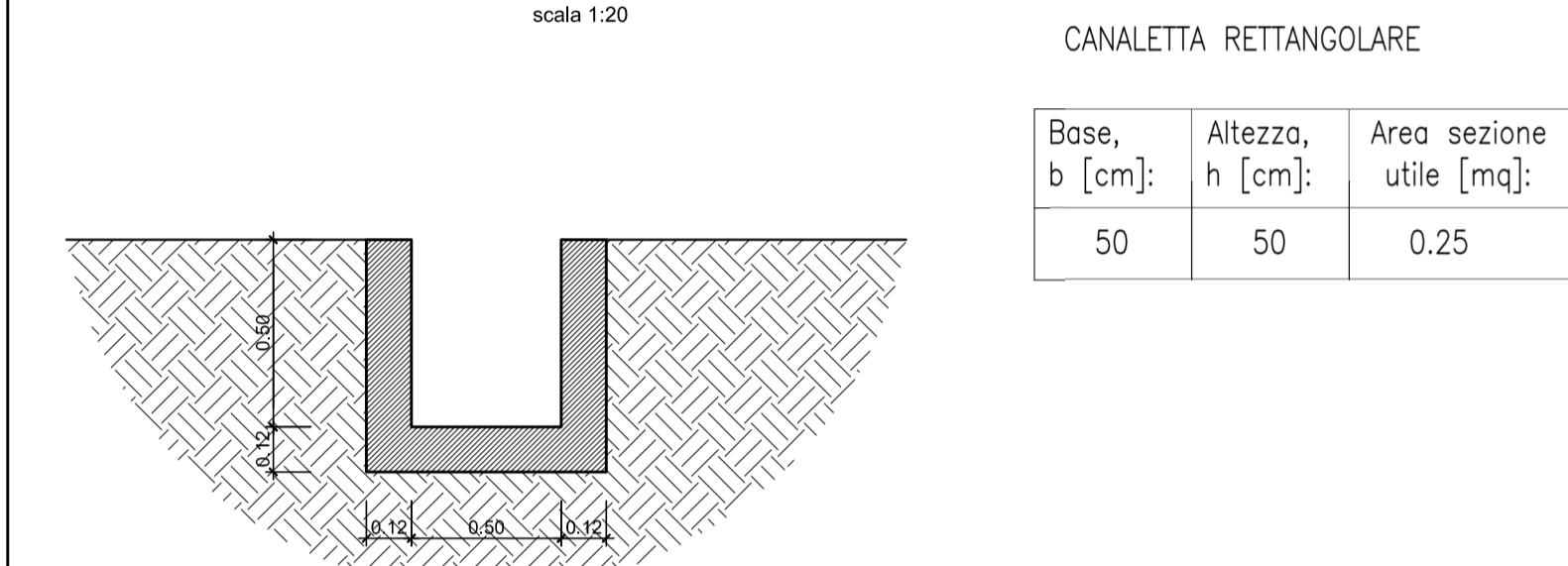
SMALTIMENTO ACQUE REFLUE - SEZIONE
SCALA 1:50



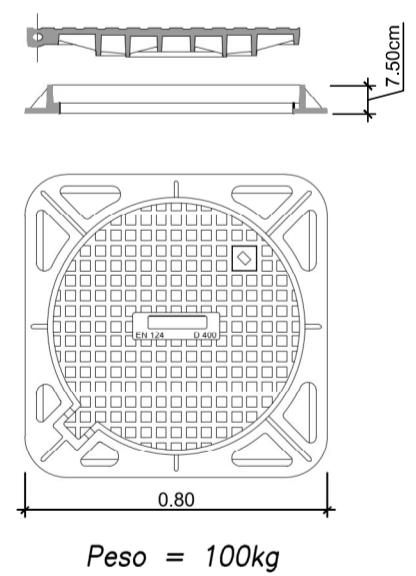
PARTICOLARE PUNTO DI SCARICO DA POZZETTO P7
SCALA 1:20



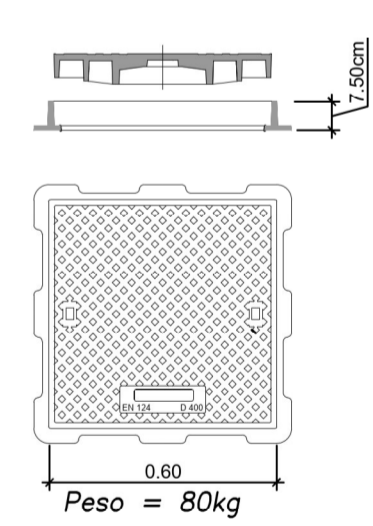
PARTICOLARE CANALETTA RETTANGOLARE
scala 1:20



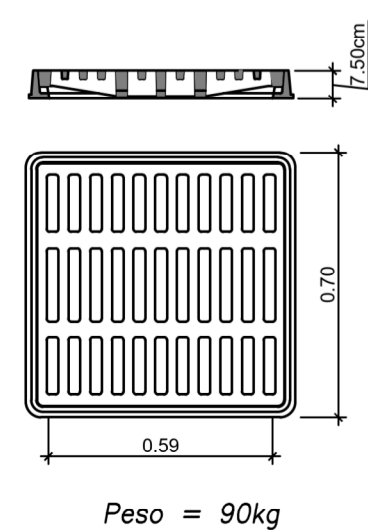
PARTICOLARE CHIUSINO 800x800
IN GHISA SFEROIDALE CARRABILE D400
scala 1:20



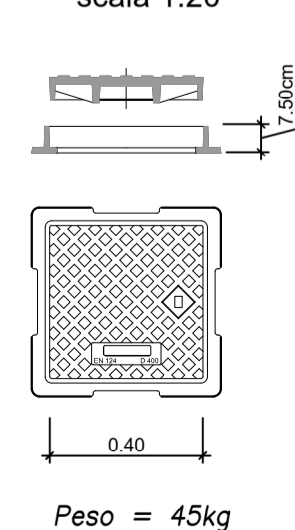
PARTICOLARE CHIUSINO 600x600
IN GHISA SFEROIDALE CARRABILE D400
scala 1:20



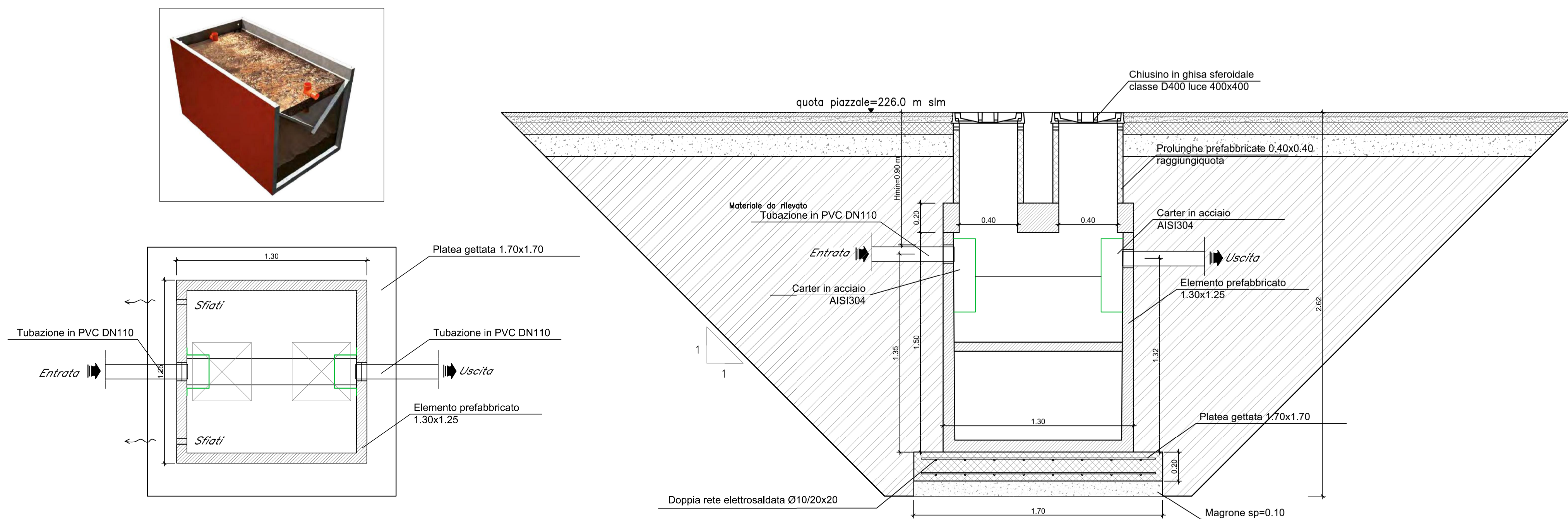
PARTICOLARE GRIGLIA
IN GHISA SFEROIDALE CARRABILE D400
scala 1:20



PARTICOLARE CHIUSINO 400x400
IN GHISA SFEROIDALE classe D400
scala 1:20



VASCA IMHOFF PREFABBRICATA - VOLUME
CIRCA 1300litri
scala 1:20



COMMITTENTE:
RFI
RETE FERROVIARIA ITALIANA
GRUPPO FERROVIE DELLO STATO

DIREZIONE LAVORI:
ITALFERR
GRUPPO FERROVIE DELLO STATO

APPALTATORE:
GF GENERALE COSTRUZIONI FERRVIE S.p.A.
Ceprini Costruzioni Srl

PROGETTAZIONE: **PROGER**

PROGETTO ESECUTIVO

LINEA FOGGIA - POTENZA
TRATTA ROCCHETTA - POTENZA

Elettificazione a 3 kVcc - LOTTO 1.2
10-OPERE CIVILI - SSE - CABINE TE - NV15
ADEGUAMENTO SISMICO ROCCHETTA - IDRAULICA
PARTICOLARI

DIRETTORE DELLA PROGETTAZIONE: Ing. Carlo UZZI (D.R.T. 1) - Codice degli Ingegneri della Provincia di Pescara n. 5477
APPALTATORE: Il Direttore Tecnico Ing. Michele De Leo
SCALA: VARIE

COMMESSA LOTTO FASE ENTE TIPO DOC. OPERA/DISCIPLINA PROGR. REV.
1 | A | 7 | Q | 0 | 0 | E | Z | Z | B | Z | F | A | 0 | 6 | 0 | 0 | 0 | 0 | 2 | B

Rev.	Descrizione	Redatto	Data	Verificato	Data	Approvato	Data	Autorizzato Data
A	Emissione esecutiva	L. Perillo	27/06/2022	F. Trave	27/06/2022	P. Lopez	27/06/2022	
B	Revisione a seguito RDV "ATG-RV-000000000"	L. Perillo	20/02/2023	F. Trave	20/02/2023	P. Lopez	20/02/2023	

File: IA7Q00EZZBZFA060002B.dwg n. Elab.: