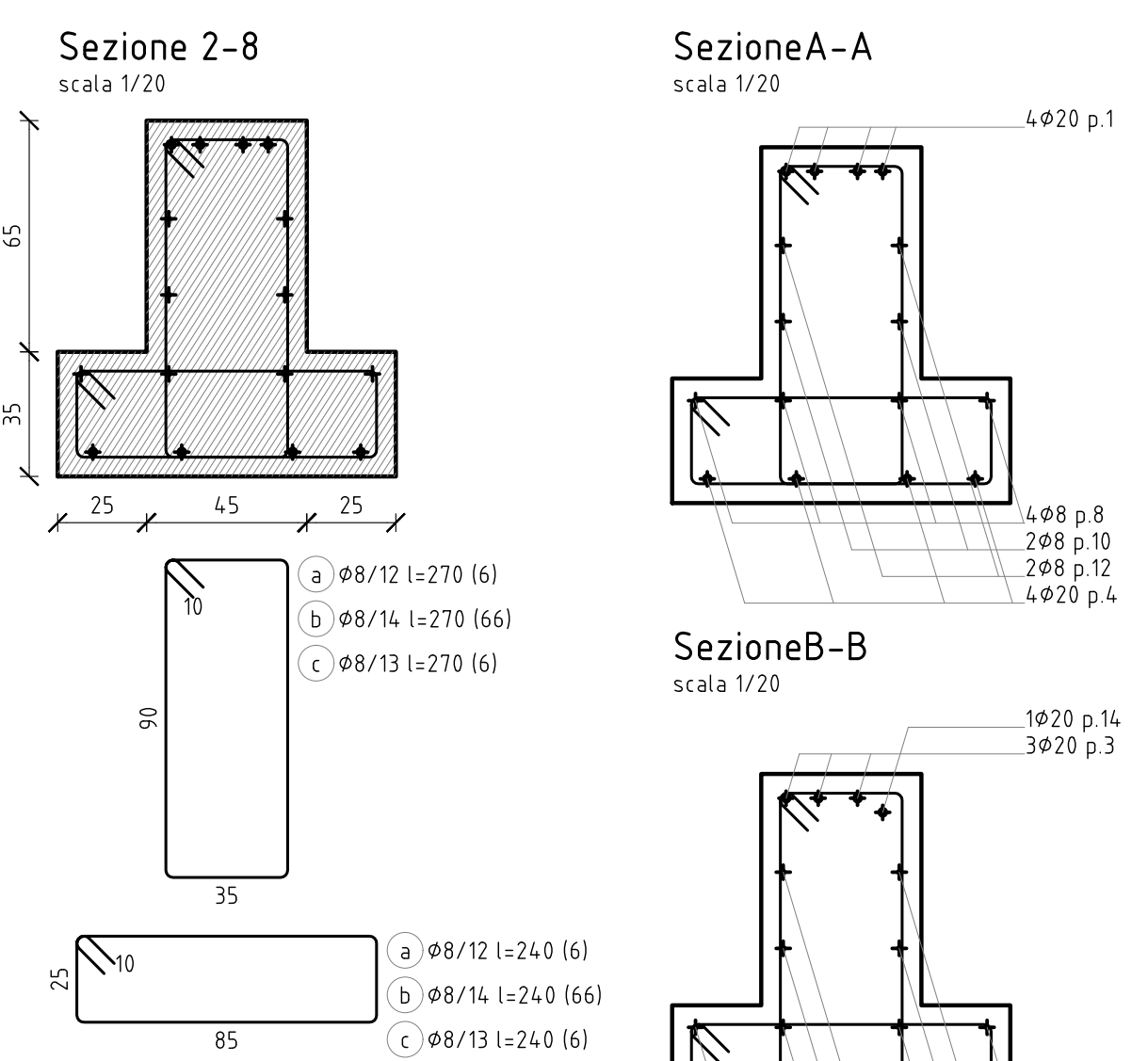
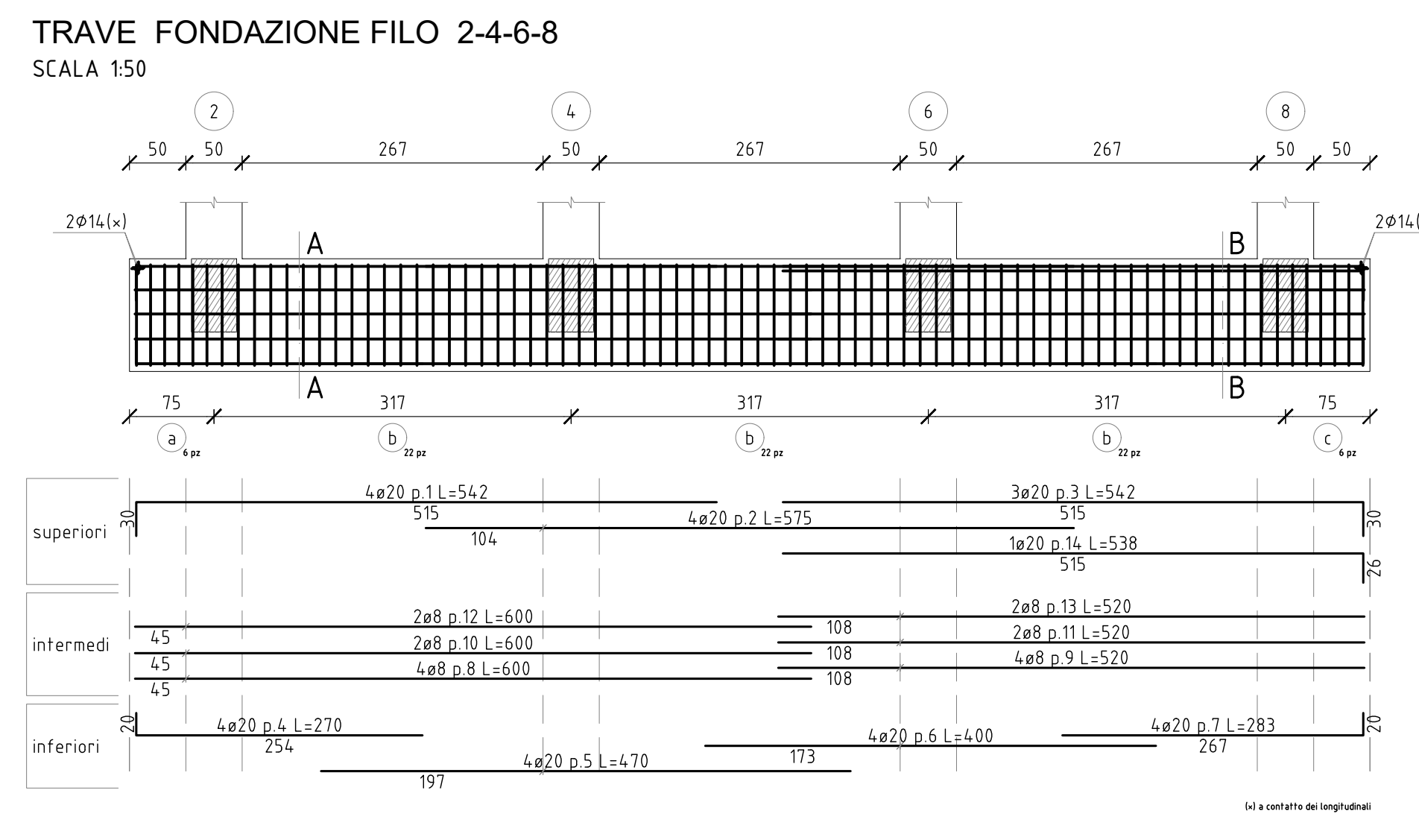
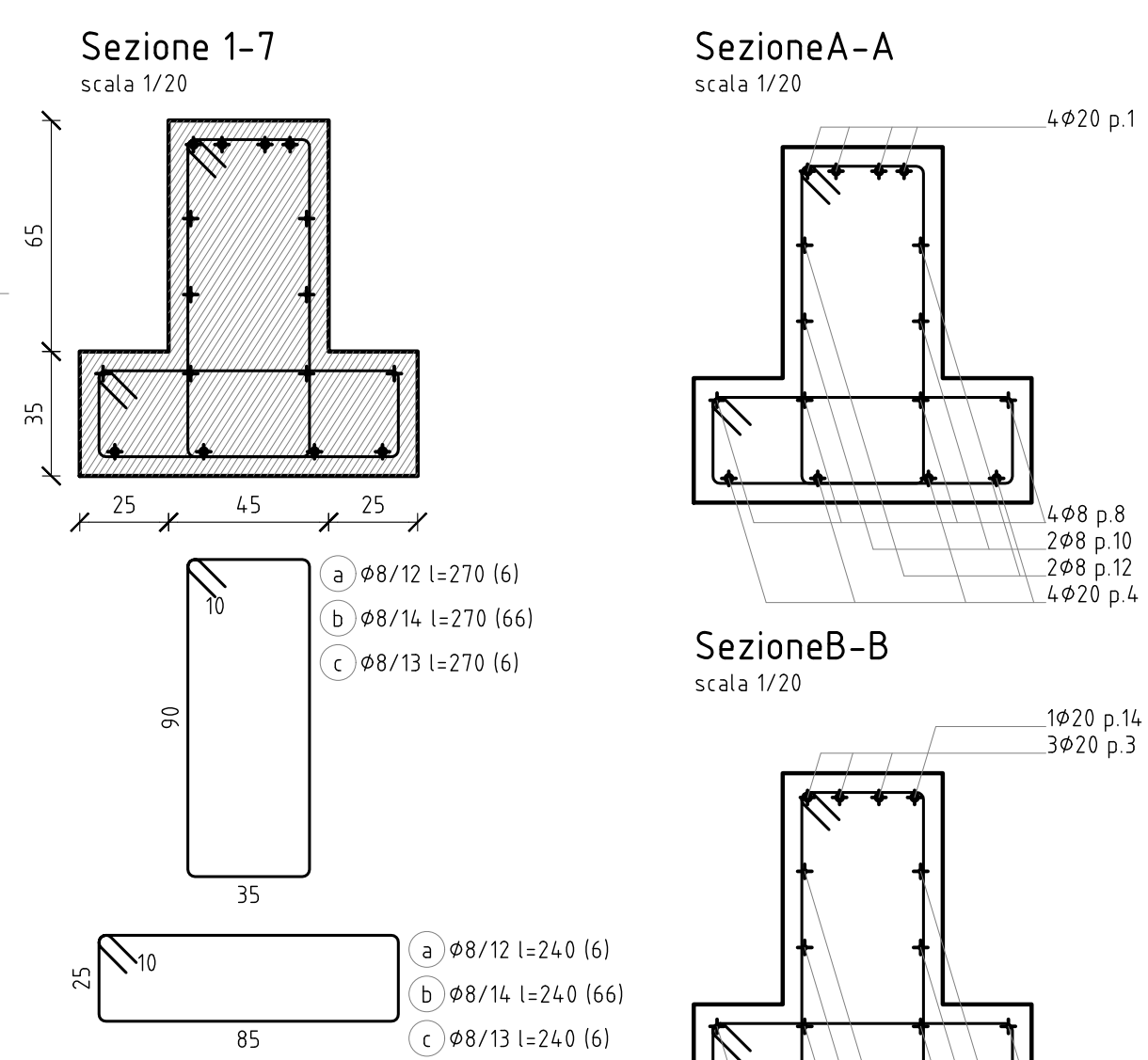
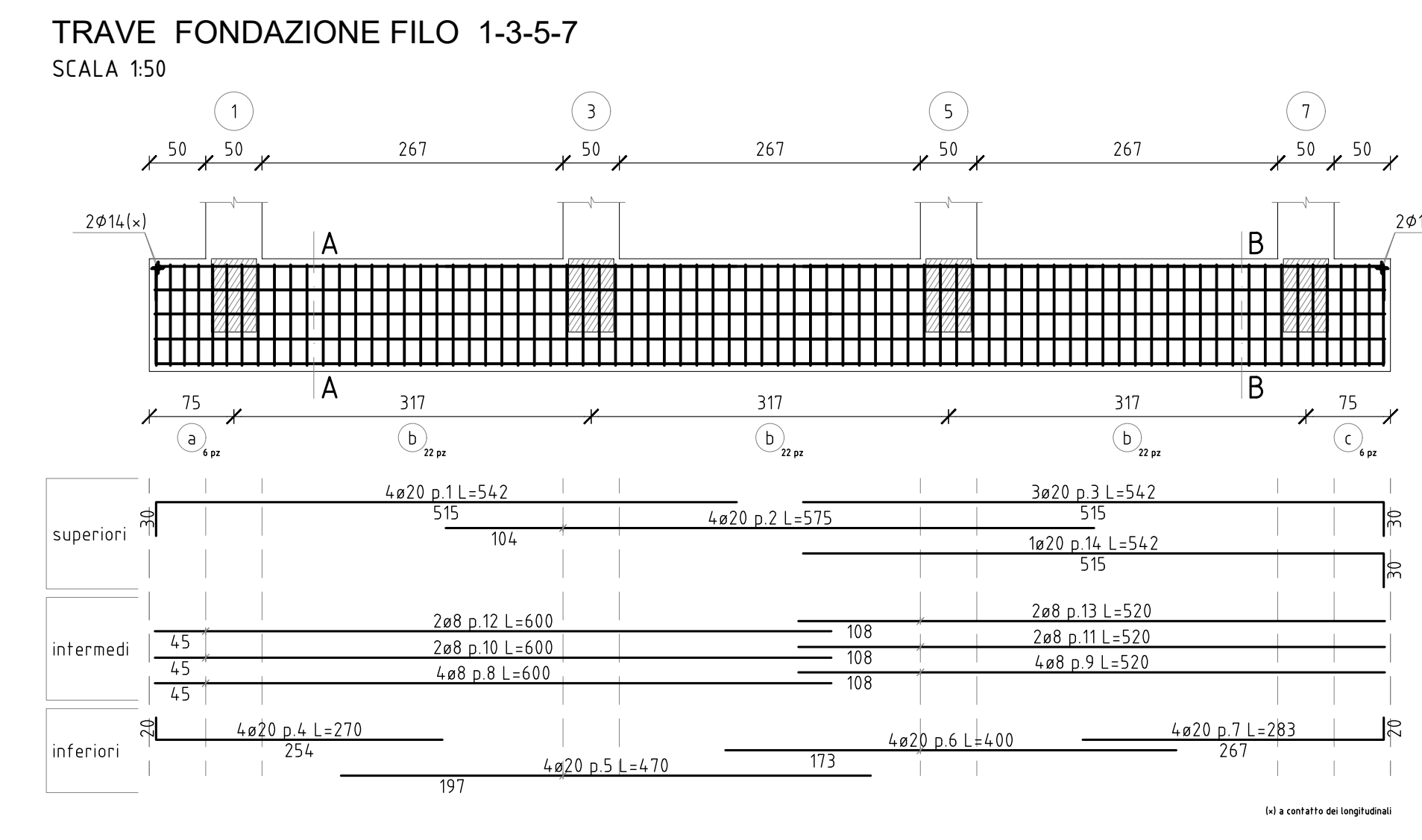


Pos.	Trave di fondazione 7-8	Ø	Numero	Lungh.	tavola n.	folgio 1
					Peso u.	Peso tot.
1	224	20	2	250	2,466	12,3
2	533	20	2	560	2,466	27,6
3	373	20	2	390	2,466	19,2
4	373	20	2	390	2,466	19,2
5	600	8	2	600	0,395	4,7
6	89	8	2	89	0,395	0,7
7	600	8	2	600	0,395	4,7
8	89	8	2	89	0,395	0,7
a		8	41	190	0,395	30,7
					Totale	120,0



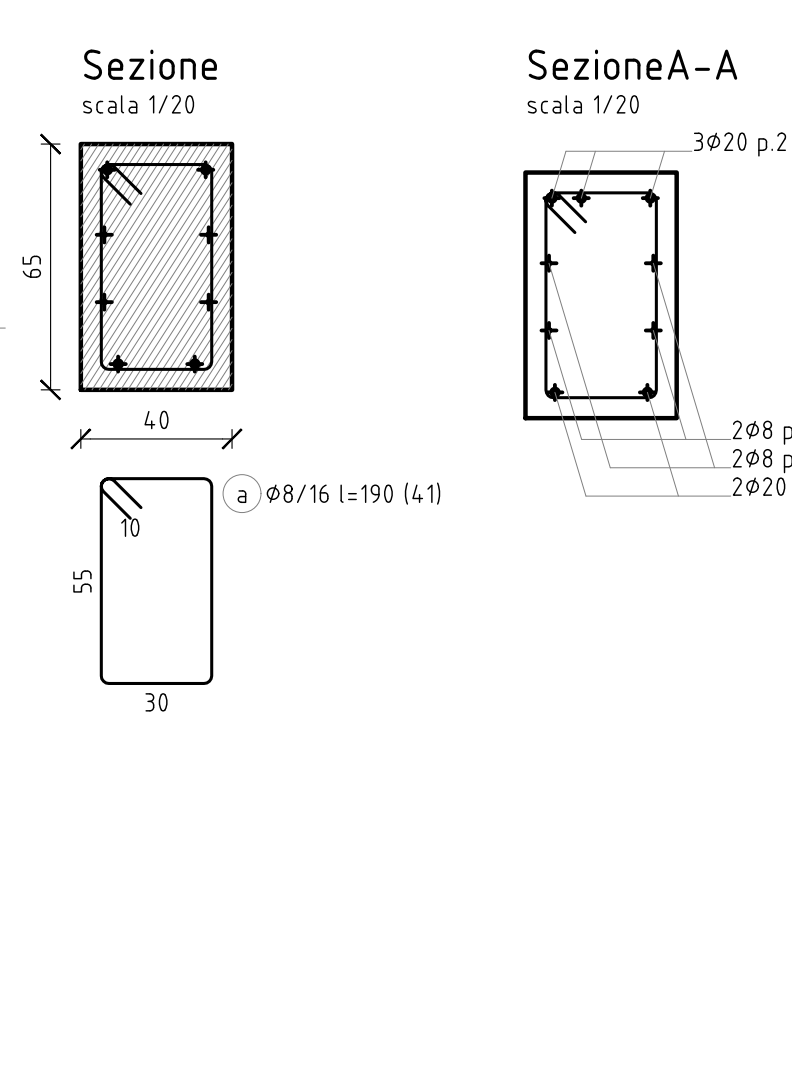
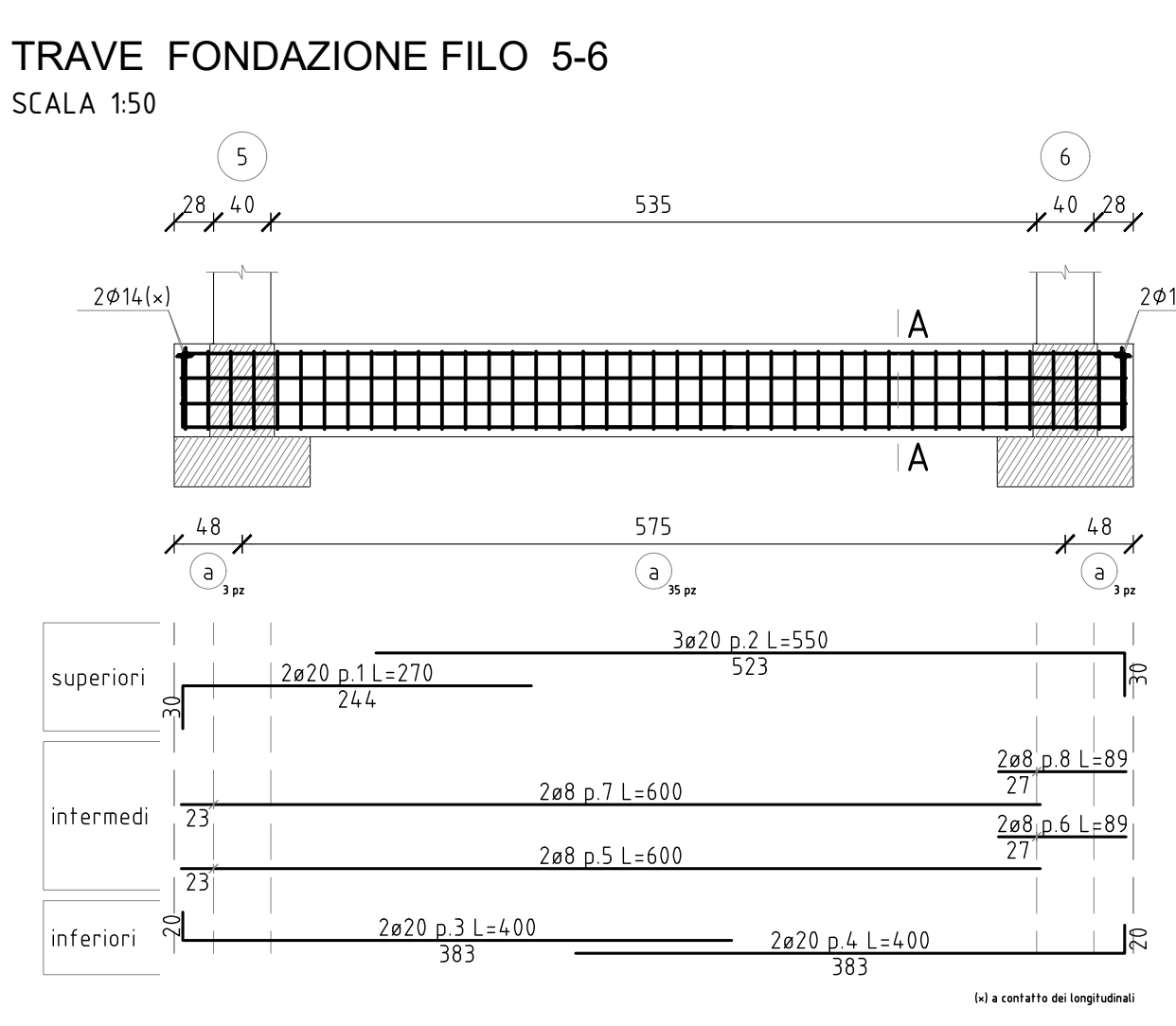
Pos.	Trave di fondazione 2-4-6-8	Ø	Numero	Lungh.	tavola n.	folgio 1
					Peso u.	Peso tot.
1	515	20	4	542	2,466	53,5
2	575	20	4	575	2,466	56,7
3	515	20	3	542	2,466	40,1
4	254	20	4	270	2,466	26,6
5	470	20	4	470	2,466	46,4
6	400	20	4	400	2,466	39,5
7	287	20	4	283	2,466	27,9
8	600	8	4	600	0,395	9,5
9	520	8	4	520	0,395	8,2
10	600	8	2	600	0,395	4,7
11	520	8	2	520	0,395	4,1
12	600	8	2	600	0,395	4,7
13	520	8	2	520	0,395	4,1
14	515	20	1	538	2,466	13,3
a		8	6	270	0,395	6,4
					Totale	496,2

Pos.	Trave di fondazione 2-4-6-8	Ø	Numero	Lungh.	tavola n.	folgio 2
					Peso u.	Peso tot.
b		8	66	270	0,395	70,3
c		8	6	270	0,395	6,4
a		8	6	240	0,395	5,7
b		8	66	240	0,395	62,5
c		8	6	240	0,395	5,7
					Totale	496,2

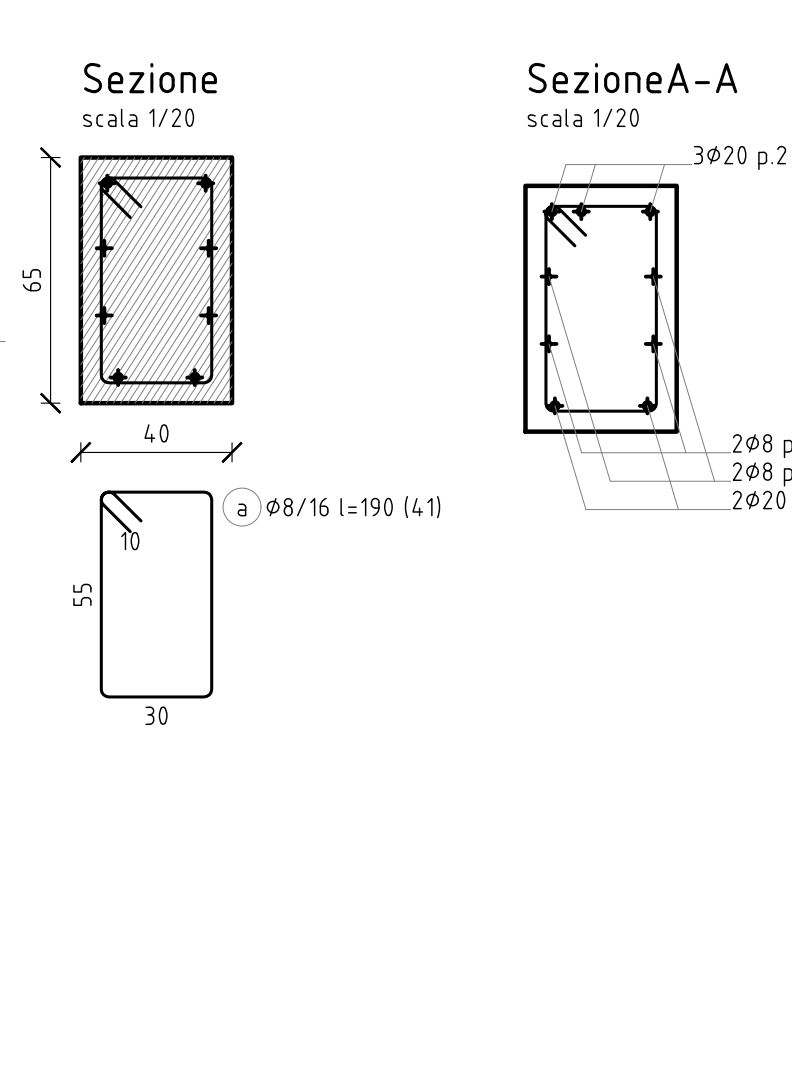
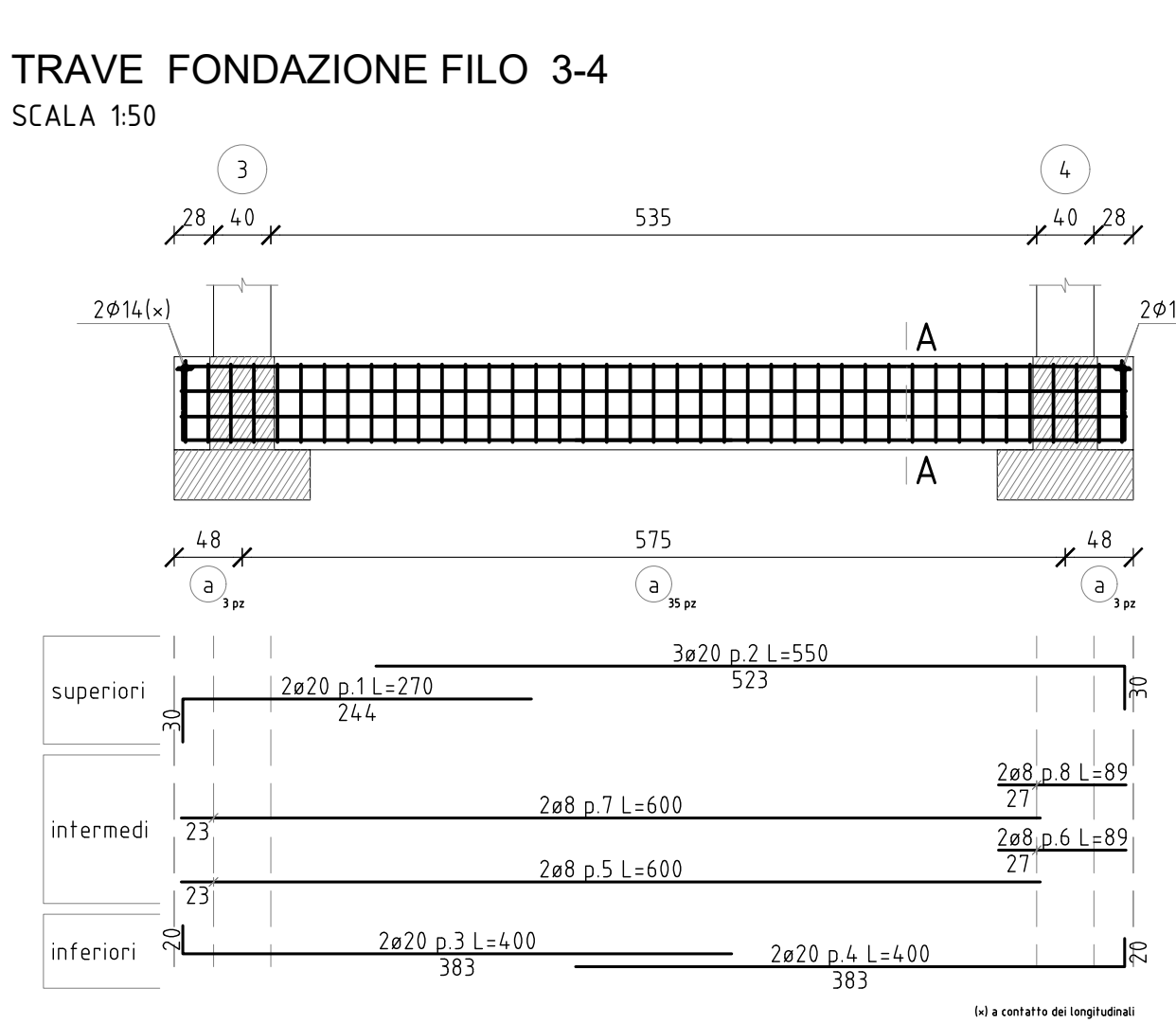


Pos.	Trave di fondazione a "Fondazione" 1-7	Ø	Numero	Lungh.	tavola n.	folgio 1
					Peso u.	Peso tot.
1	515	20	4	542	2,466	53,5
2	575	20	4	575	2,466	56,7
3	515	20	3	542	2,466	40,1
4	254	20	4	270	2,466	26,6
5	470	20	4	470	2,466	46,4
6	400	20	4	400	2,466	39,5
7	287	20	4	283	2,466	27,9
8	600	8	4	600	0,395	9,5
9	520	8	4	520	0,395	8,2
10	600	8	2	600	0,395	4,7
11	520	8	2	520	0,395	4,1
12	600	8	2	600	0,395	4,7
13	520	8	2	520	0,395	4,1
14	515	20	1	542	2,466	13,4
a		8	6	270	0,395	6,4
					Totale	496,3

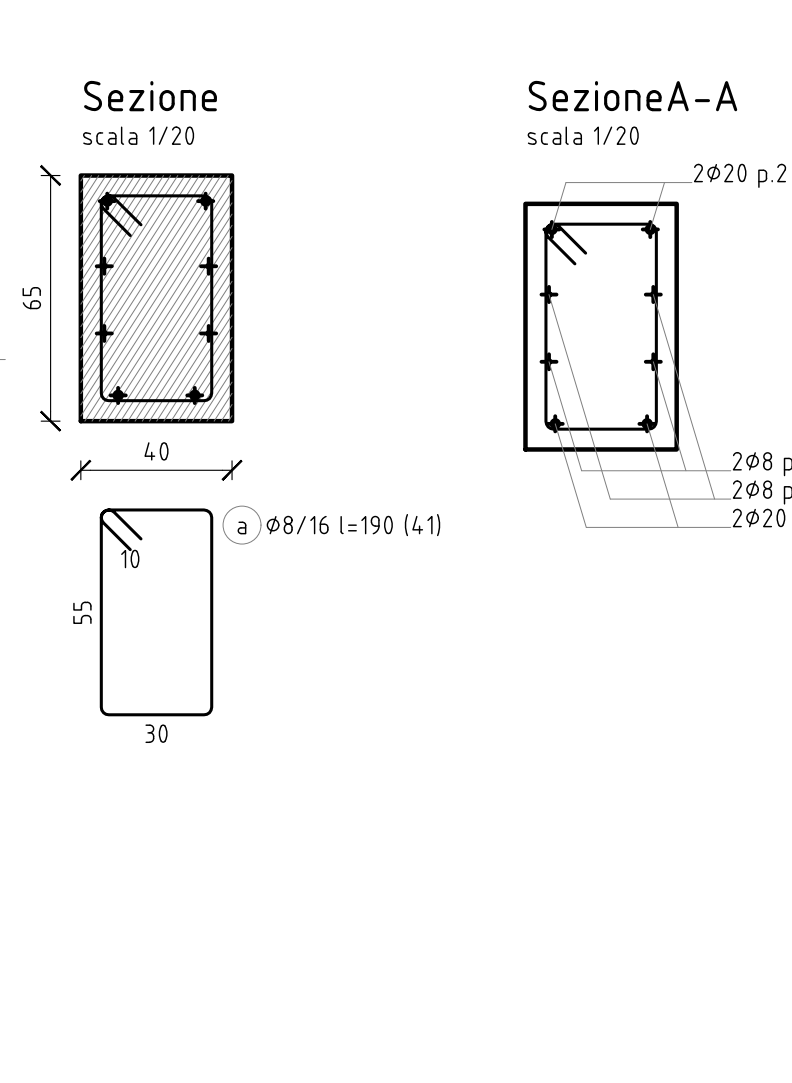
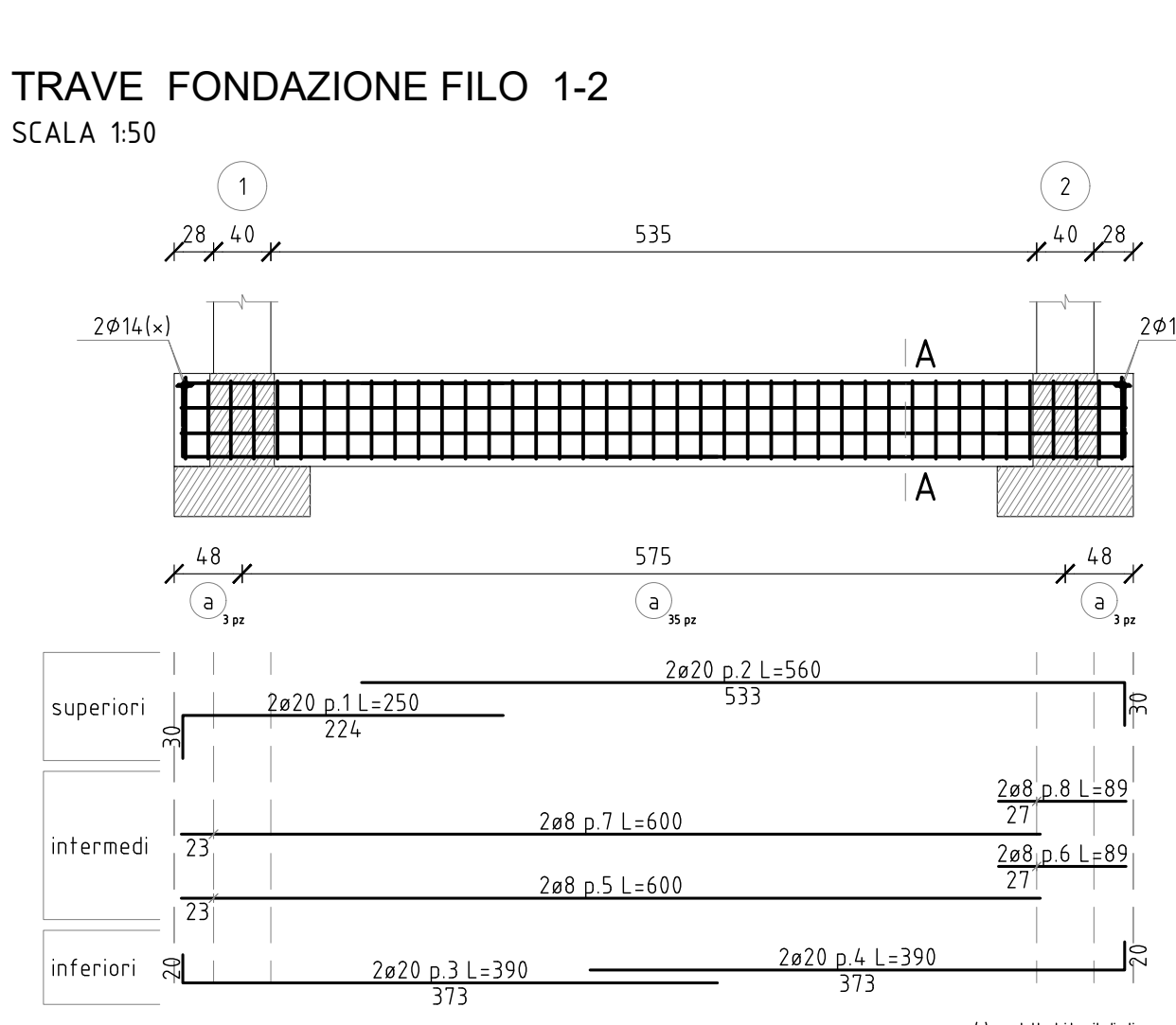
Pos.	Trave di fondazione a "Fondazione" 1-7	Ø	Numero	Lungh.	tavola n.	folgio 2
					Peso u.	Peso tot.
b		8	66	270	0,395	70,3
c		8	6	270	0,395	6,4
a		8	6	240	0,395	5,7
b		8	66	240	0,395	62,5
c		8	6	240	0,395	5,7
					Totale	496,3



Pos.	Trave di fondazione 5-6	Ø	Numero	Lungh.	tavola n.	folgio 1
					Peso u.	Peso tot.
1	244	20	2	270	2,466	13,3
2	523	20	3	550	2,466	40,7
3	383	20	2	400	2,466	19,7
4	383	20	2	400	2,466	19,7
5	600	8	2	600	0,395	4,7
6	89	8	2	89	0,395	0,7
7	600	8	2	600	0,395	4,7
8	89	8	2	89	0,395	0,7
a		8	41	190	0,395	30,7
					Totale	135,1



Pos.	Trave di fondazione 3-4	Ø	Numero	Lungh.	tavola n.	folgio 1
					Peso u.	Peso tot.
1	244	20	2	270	2,466	13,3
2	523	20	3	550	2,466	40,7
3	383	20	2	400	2,466	19,7
4	383	20	2	400	2,466	19,7
5	600	8	2	600	0,395	4,7
6	89	8	2	89	0,395	0,7
7	600	8	2	600	0,395	4,7
8	89	8	2	89	0,395	0,7
a		8	41	190	0,395	30,7
					Totale	135,1



Pos.	Trave di fondazione 1-2	Ø	Numero	Lungh.	tavola n.	folgio 1
					Peso u.	Peso tot.
1	224	20	2	250	2,466	12,3
2	533	20	2	560	2,466	27,6
3	373	20	2	390	2,466	19,2
4	373	20	2	390	2,466	19,2
5	600	8	2	600	0,395	4,7
6	89	8	2	89	0,395	0,7
7	600	8	2	600	0,395	4,7
8	89	8	2	89	0,395	0,7
a		8	41	190	0,395	30,7
					Totale	120,0

Pos.	Trave di fondazione 2-4-6-8	Ø	Numero	Lungh.	tavola n.	folgio 2
					Peso u.	Peso tot.
b		8	66	270	0,395	70,3
c		8	6	270	0,395	6,4
a		8	6	240	0,395	5,7
b		8	66	240	0,395	62,5
c		8	6	240	0,395	5,7
					Totale	496,2

TABELLA MATERIALI (D.M. 17.01.2016)

CLASSE DI DURABILITÀ	Tipo di cemento	Classe di resistenza	Classe di esposizione	D _{max} (mm)
Migliore di trattamento	CEM IV	C12/15	XD	30
Struttura in c.a. in immersione	CEM III/V	C20/25	XC2	35
Struttura in c.a. in elevazione	CEM III/V	C20/25	XC3	25

CARATTERISTICHE BOCCA DI CEMENTO PER MICROPIOLI E TIPOLOGIE DI INIEZIONE

Iniezione tipo (IG) da 0 a 0,9 m (0-9m)
Iniezione tipo (IR) da 0 a 9 m (0-9m)

Rapporto c/a: min 0,10
Classe di Resistenza minima C25/30
Tipo di Cemento: CEM III/V

Si dovrà inoltre garantire il seguente requisito: Viscosità Minima: 10-30 sec (soggetto di 13mm)

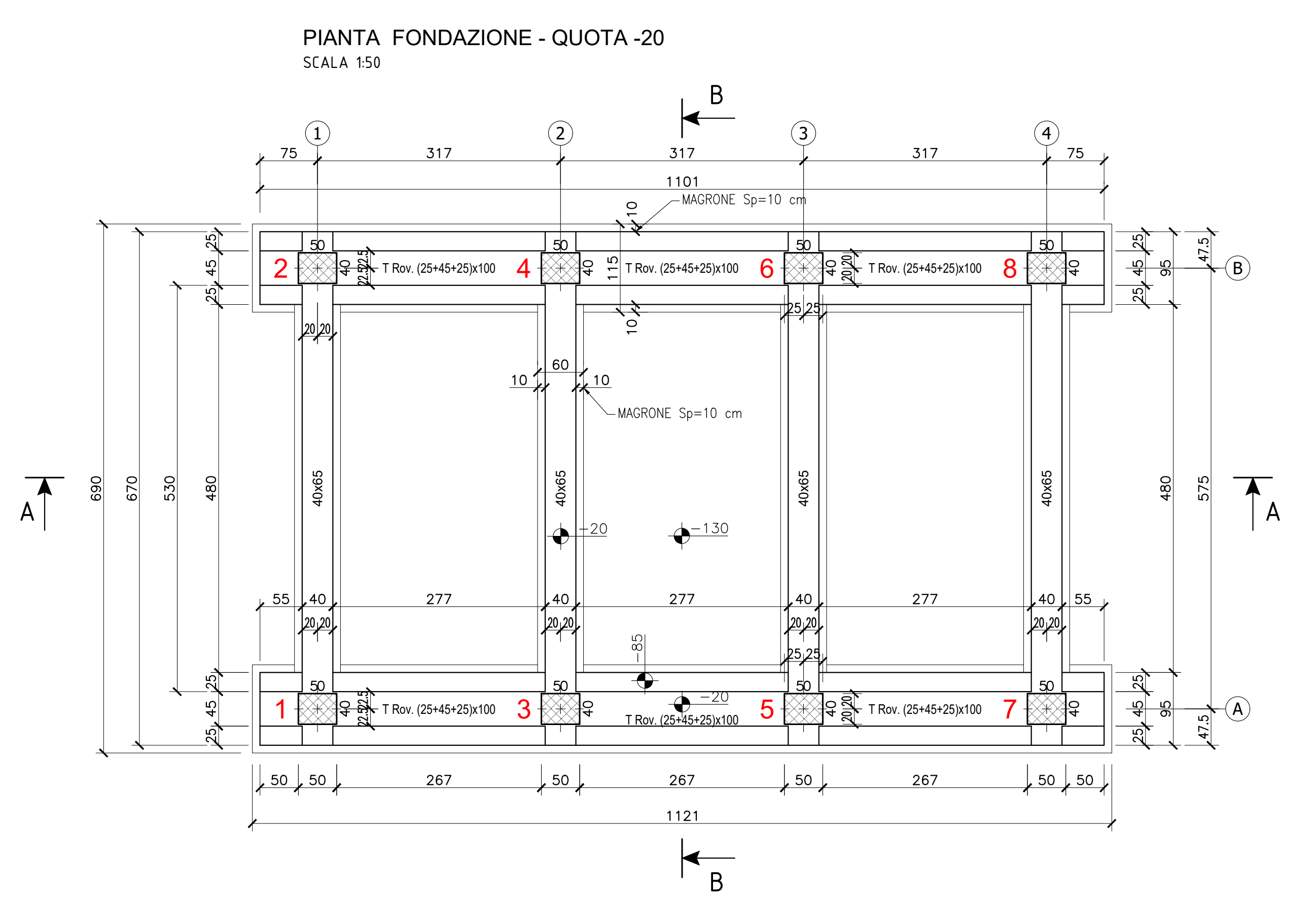
ACCIAIO

ACCIAIO PER BARRE DI ARMATURA

- Acciaio B40C (controllato in stabilimento - sabbie)
- $f_{yk} \geq 460$ N/mm²
- $f_{tk} \geq 460$ N/mm²
- $f_{yk} \geq 1,25$
- Allungamento $(\epsilon_{yk}) \geq 150\%$

ACCIAIO PER ARMATURA MICROPIOLI

Acciaio S275SR UNI EN 10270-1



COMMITTENTE: **RFI** RETE FERROVIARIA ITALIANA GRUPPO FERROVIE DELLO STATO

DIREZIONE LAVORI: **ITALFERR** GRUPPO FERROVIE DELLO STATO

APPALTATORE: **G.F. PROGETTO E PRODUZIONE S.p.A.** **Cepri** **Costruzioni Srl**

PROGETTAZIONE: **PROGER** **G.F.**

PROGETTO ESECUTIVO

LINEA FOGGIA - POTENZA
TRATTA ROCCHETTA - POTENZA

Elettrificazione a 3 kVcc - LOTTO 1.2

10-OPERE CIVILI - SSE - CABINE TE - NV/15
ADEGUAMENTO SISMICO ROCCHETTA - FABBRICAZIONE CABINA TE
CORPO AGGIUNTO - FONDAZIONI - FILI FISSI - CARPENTERIE E ARMATURE

DIRETTORE DELLA PROGETTAZIONE: **G.F. PROGETTO E PRODUZIONE S.p.A.** APPALTATORE: **Il Direttore Tecnico** **Proger**

SCALA: **1:50**

COMMESSA: **1A7Q00EZZBZF-A06D00018** LOTTO: **1.2** FASE: **Z1** ENTE: **BZ** TIPO DOC: **F** OPERA/DISCIPLINA: **A06D00** PROG: **001** REV: **B**

Rev.	Descrizione	Redatto	Data	Verificato	Data	Approvato	Data	Autorizzato	Data
A	Emissione inedita	L. Pirella	27/06/2023	F. Tassi	27/06/2023	F. Tassi	27/06/2023	C. Lippi	27/06/2023
B	Revisione a seguito NDV	L. Pirella	28/06/2023	F. Tassi	28/06/2023	F. Tassi	28/06/2023	C. Lippi	28/06/2023

File: 1A7Q00EZZBZF-A06D00018.dwg In. Elab.