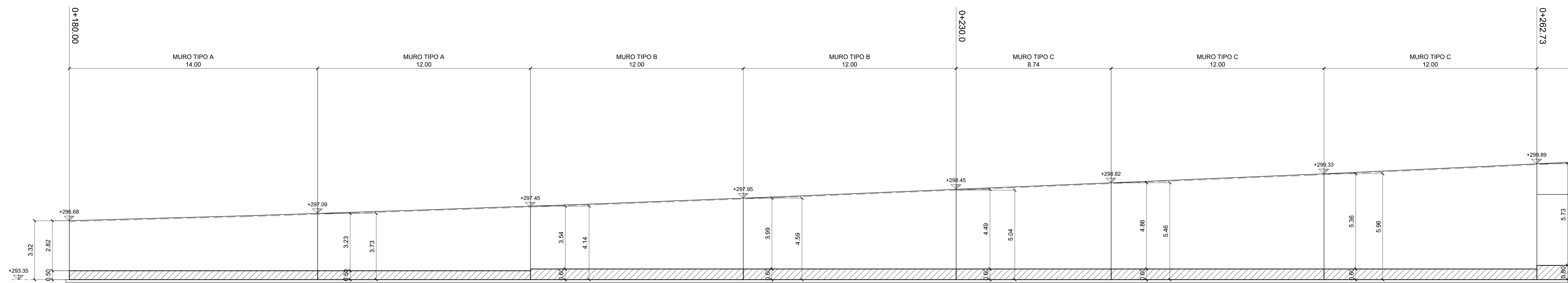
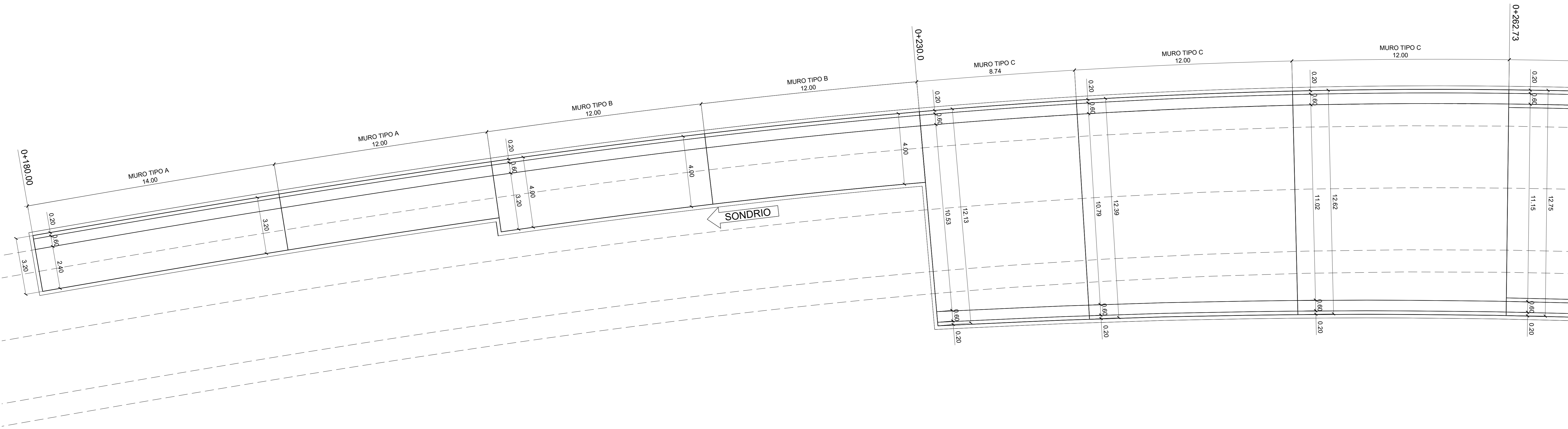


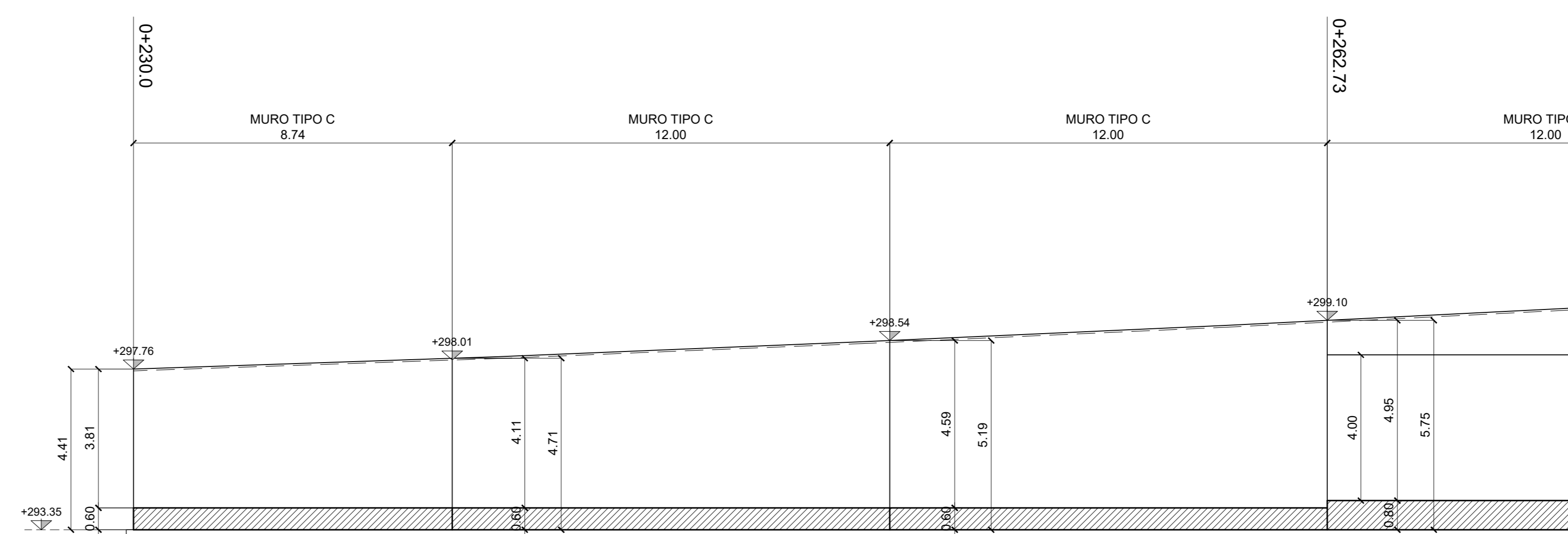
MURI LATO SONDRIO - PROFILO SX
SCALA 1:100



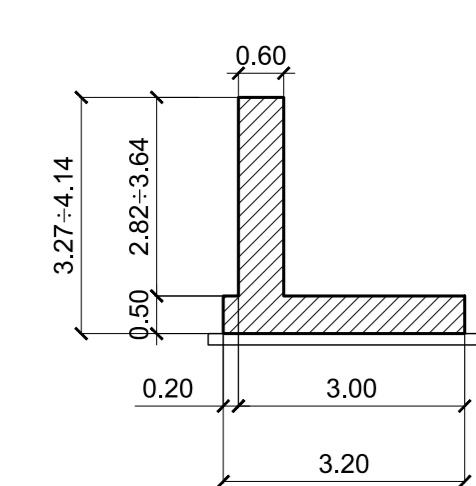
MURI LATO SONDRIO - PIANTA
SCALA 1:100



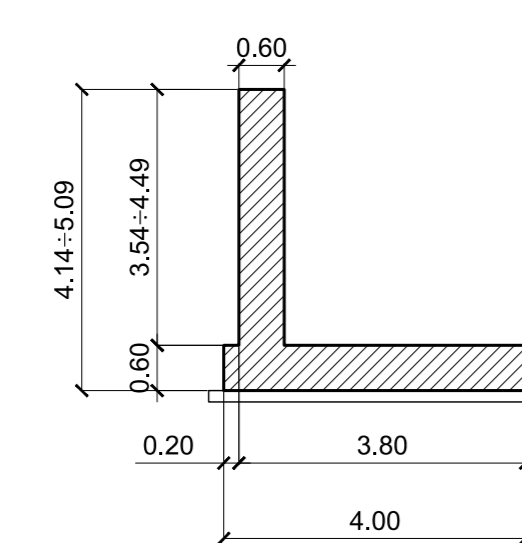
MURI LATO SONDRIO - PROFILO DX
SCALA 1:100



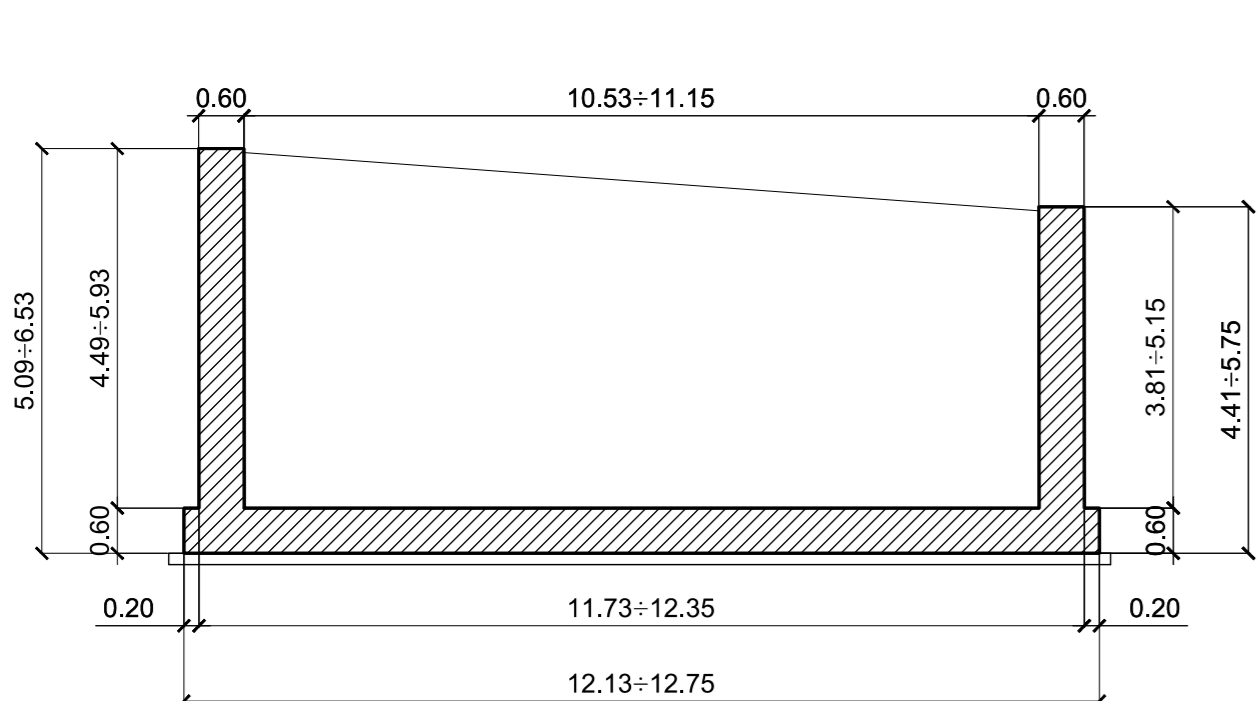
MURO TIPO A
SCALA 1:100



MURO TIPO B
SCALA 1:100



MURO TIPO C
SCALA 1:100



KEYPLAN

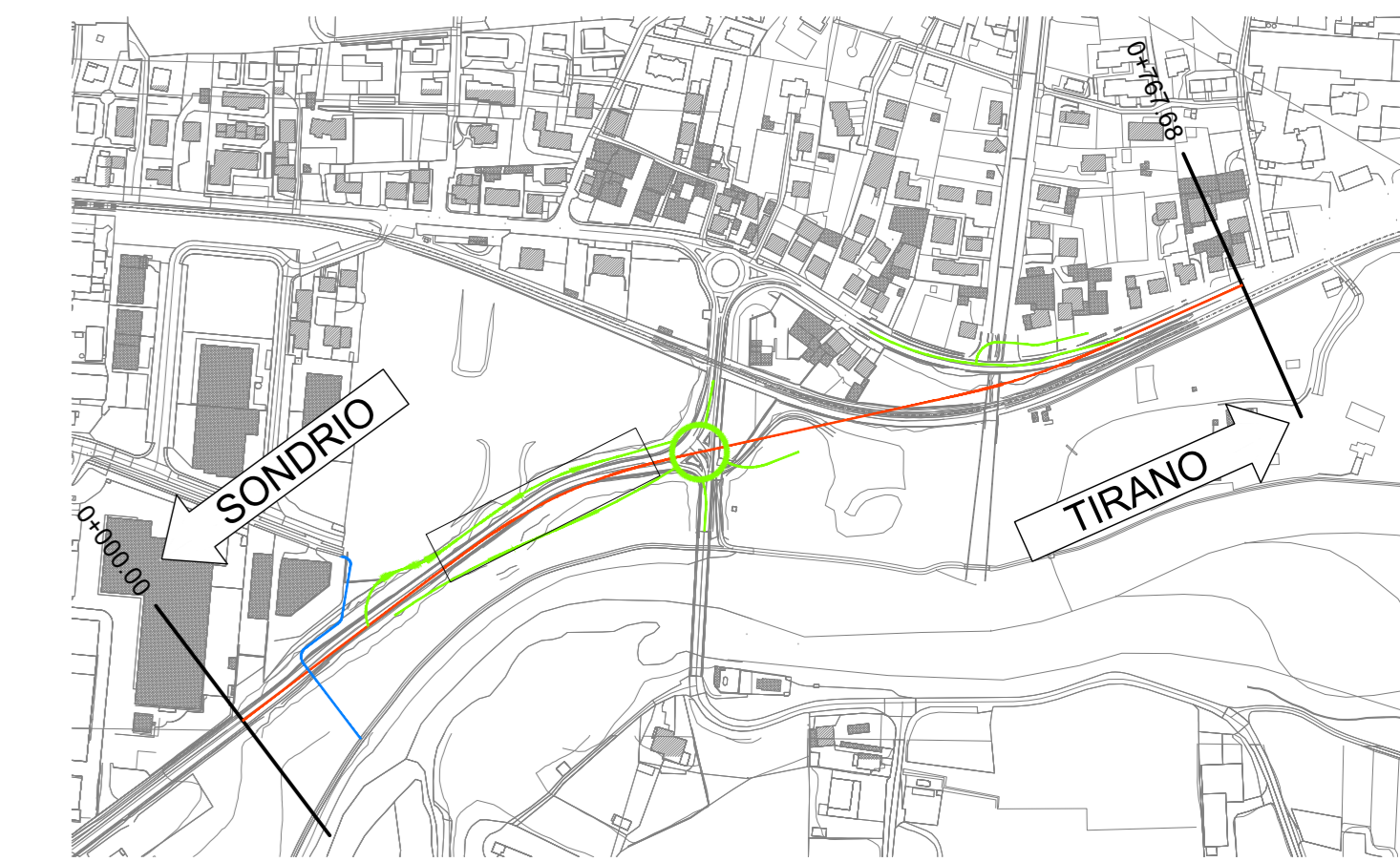


TABELLA MATERIALI

CONGLOMERATO CEMENTIZIO	Classe di resistenza C15/20
Calcestruzzo per magrone:	Classe di resistenza C25/30
Calcestruzzo per fondazioni e elevazioni muri:	
COPRIFERRO	C= 40 mm
Copri ferro fondazione	C= 35 mm
Copri ferro strutture in elevazione muri	Classe B450C
ACCIAIO PER ARMATURE:	

NOTA RIVESTIMENTO MURI

IL PARAMENTO A VISTA DEI MURI ANDRA RIVESTITO IN PIETRA LOCALE

sanas
GRUPPO FS ITALIANE DIREZIONE TECNICA

SS38 "dello Stelvio" - Tangenziale Sud di Sondrio
Nuovo attraversamento in viadotto della linea ferroviaria Sondrio-Tirano e nuove connessioni alla viabilità locale tra le Pk 40+000 e la Pk 40+700 nei Comuni di Sondrio e Montagna in Valtellina

PROGETTO DEFINITIVO COD. MI634

PROGETTISTI: **HYDEA**, SERING, FRANCHETTI, ICONA, PROGETTI & SERVIZI, SMART, GEOPLAN

<p>PROGETTISTI: Ing. Stefano Monni Ordine Ing. Prato n. 155 Ing. Carlo Mazzetti Ordine Ing. Siena n. 1177 Dott. Luciano Luciani Dott. Sc. Forestali Dott. Giulio Tona Ordine Agronomi e Forestali Firenze n. 1045 Ing. Michele Frizzari Ordine Ing. Verona n. 44547</p>	<p>Il responsabile dell'integrazione tra le varie discipline specialistiche: Ing. Stefano Monni Ordine Ing. Prato n. 155</p> <p>Il coordinatore della sicurezza in fase di progettazione: Arch. Giorgio Salambrino Ordine Arch. Firenze n. 3997</p> <p>Il geologo: Dott. Geol. Pier Paolo Binazzi Ordine Geologi Toscana n. 130</p>	<p>VISTO Il responsabile del procedimento: Ing. Giancarlo Luongo</p>
--	--	---

OPERA D'ARTE
OPERE DI SOSTEGNO

Carpenteria Muri lato Sondrio - Tav. 1/2

CODICE PROGETTO	LIV. PROG.	ANNO	NOME FILE	REVISIONE	SCALA:
DPM10634	D	23	T000501STRCP01	A	1:100
PROGETTO	ELAB.	ELAB.	T000501STRCP01		
A	EMISSIONE	AGO - 2023	Ing. F. Tuccari	Ing. M. Filzani	S. Monni
REV.	DESCRIZIONE	DATA	REDATTO	VERIFICATO	APPROVATO