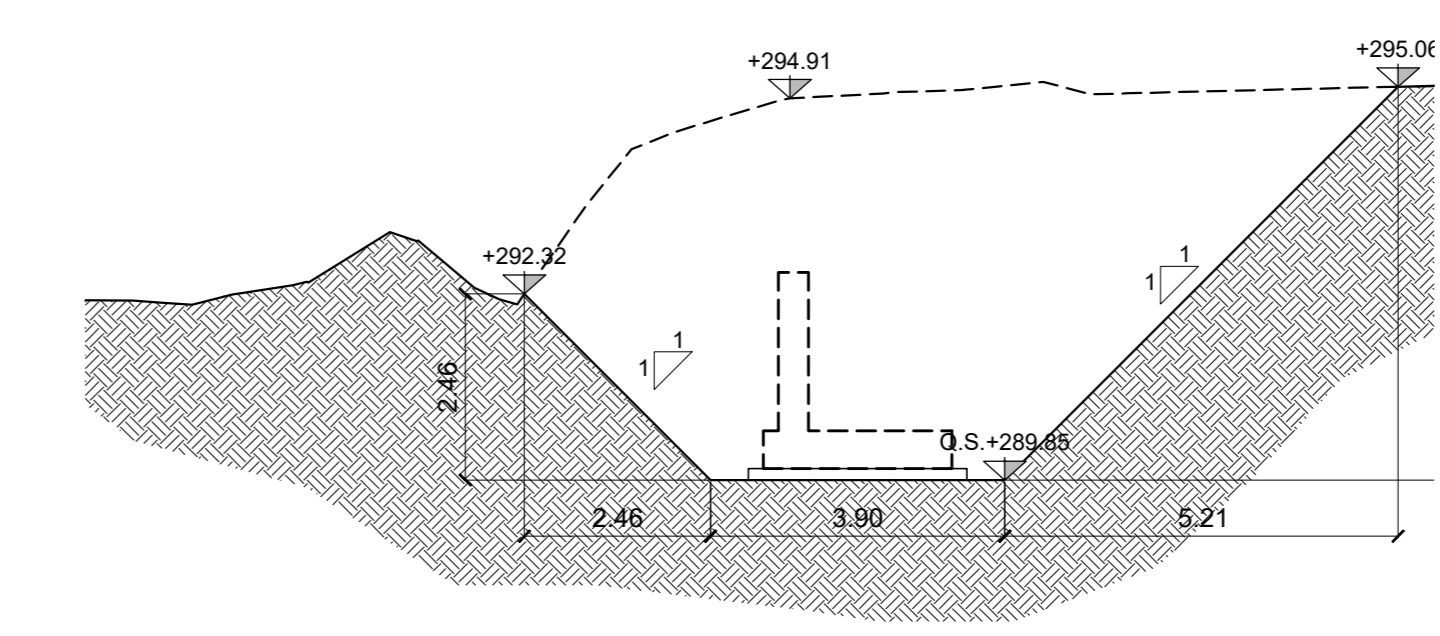
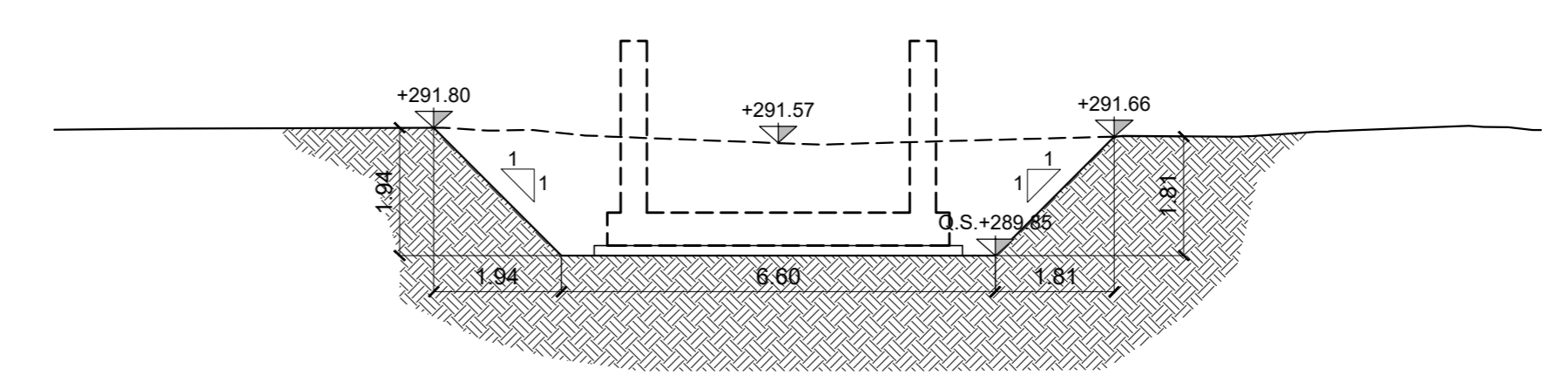


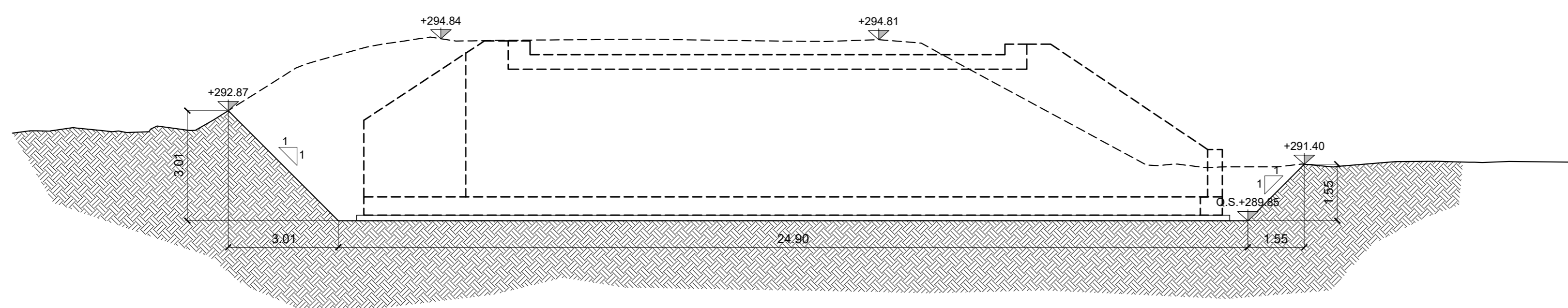
SEZIONE C-C
SCALA 1:100



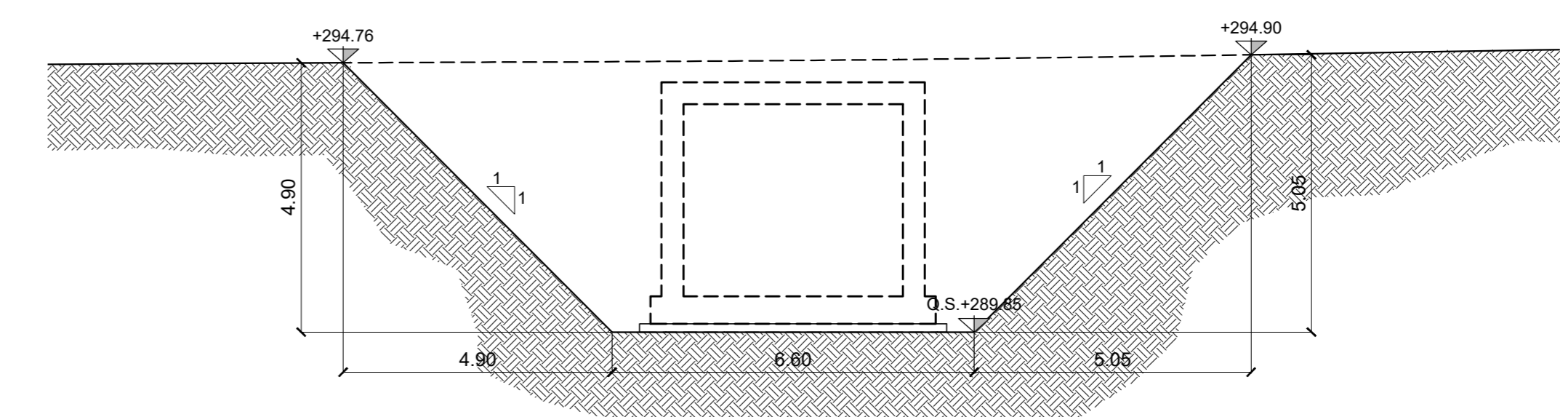
SEZIONE B-B
SCALA 1:100



SEZIONE D-D
SCALA 1:100



SEZIONE A-A
SCALA 1:100



sanas
GRUPPO FS ITALIANE DIREZIONE TECNICA

SS38 "dello Stelvio" - Tangenziale Sud di Sondrio
Nuovo attraversamento in viadotto della linea ferroviaria Sondrio-Tirano e nuove connessioni alla viabilità locale tra le Pk 40+000 e la Pk 40+700 nei Comuni di Sondrio e Montagna in Valtellina

PROGETTO DEFINITIVO COD. MI634

PROGETTAZIONE:

HYDEA **SERING** **FRANCHETTI** **ICONA A**
PROGETTI 5 **SMART** **GEOPLAN**

PROGETTISTI:
Ing. Stefano Mioni
Ordine Ing. Prato n. 155
Ing. Carlo Mazzetti
Ordine Ing. Siena n. 1177
Dott. Luciano Luciani
Dott. Sc. Forestali
Dott. Giulio Tona
Ordine Agronomi e Forestali Firenze n. 1045
Ing. Michele Frizzari
Ordine Ing. Verona n. 44547

Il responsabile dell'integrazione tra le varie discipline specialistiche:
Ing. Stefano Mioni
Ordine Ing. Prato n. 155

Il coordinatore della sicurezza in fase di progettazione:
Arch. Giorgio Scimberni
Ordine Arch. Firenze n. 3997

Il geologo:
Dott. Geol. Pier Paolo Simazzi
Ordine Geologi Toscana n. 130

VISTO Il responsabile del procedimento:
Ing. Giancarlo Luongo

OPERA D'ARTE
SOTTOPASSO CICLOPEDONALE

Planta scavi e tracciamento

CODICE PROGETTO	NOME FILE	REVISIONE	SCALA:												
DPM10634	TOOST01STRPP01	A	1:100												
PROGETTO	LIV. PROG. ANNO														
D 2/3															
CODICE ELAB.	TOOST01STRPP01														
<table border="1"> <tr> <td>A</td> <td>EMISSIONE</td> <td>AGO - 2023</td> <td>Ing. F. Tuccari</td> <td>Ing. M. Frizzari</td> <td>S. MONNI</td> </tr> <tr> <td>REV.</td> <td>DESCRIZIONE</td> <td>DATA</td> <td>REDATTO</td> <td>VERIFICATO</td> <td>APPROVATO</td> </tr> </table>				A	EMISSIONE	AGO - 2023	Ing. F. Tuccari	Ing. M. Frizzari	S. MONNI	REV.	DESCRIZIONE	DATA	REDATTO	VERIFICATO	APPROVATO
A	EMISSIONE	AGO - 2023	Ing. F. Tuccari	Ing. M. Frizzari	S. MONNI										
REV.	DESCRIZIONE	DATA	REDATTO	VERIFICATO	APPROVATO										