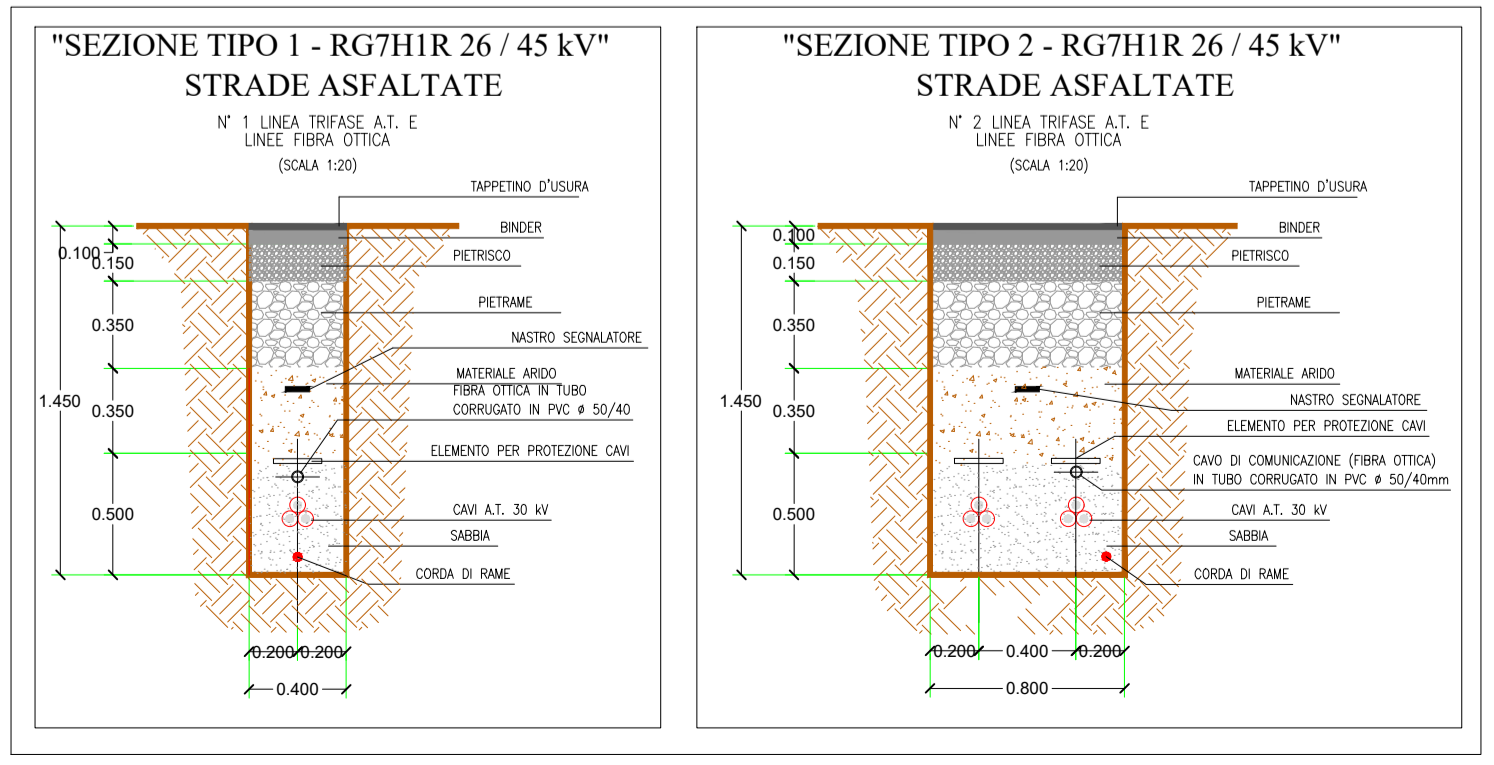


LEGENDA

- LINEE INTERRATE AT 36 KV
 - CAVODOTTO WTG 7-11-13
 - CAVODOTTO WTG 6-14
 - CAVODOTTO WTG 5-10-12
 - CAVODOTTO WTG 3-8
 - CAVODOTTO WTG 1-2
 - OPERE DI RETE CONNESSE ALLA CAPOFILA
 - CAVODOTTO CABINA DI PARALLELO S-SE
- TIPOLOGIA SEZIONE DI POSA
- VIABILITA' PERMANENTE
- SOTTOSTAZIONE ELETTRICA DI UTENZA
- WTG "VESTAS 7.2"
- AREA FUTURA S.E. TERNA 380/150 KV
- CABINA PARALLELO 36 KV



CAVO NORMALIZZATO TRIPOLARE AD ELICA IN ALLUMINIO "RG7H1R 26 / 45 kV" - SEZIONI ADOTTATE -

SEZIONE (mmq)	DIAM. ESTERNO Ø (mm)
S= 185 mmq	Ø = 47,1 mm
S= 240 mmq	Ø = 49,2 mm
S= 300 mmq	Ø = 52,2 mm
S= 400 mmq	Ø = 54,8 mm
S= 500 mmq	Ø = 58,6 mm
S= 630 mmq	Ø = 62,7 mm

Regione Campania
Provincia di Avellino
Comune di Ariano Irpino

Titolo del progetto
PROGETTO PER LA COSTRUZIONE ED ESERCIZIO DI UN IMPIANTO EOLICO DENOMINATO "ARIANO" DELLA POTENZA COMPLESSIVA DI 100,8 MW E DELLE RELATIVE OPERE CONNESSE, DA REALIZZARSI NEL COMUNE DI ARIANO IRPINO (AV)

Timbro e firma del progettista
 [Signature and Stamp]

Titolo elaborato
 INQUADRAMENTO IMPIANTO E OPERE ELETTRICHE SU CTR - WTG6 - WTG7 - WTG11 -

Codice elaborato
 WIND055-ELB046

Stato del progetto
 DEFINITIVO

Scala del disegno
 1:5000

Ingegneria
VALLEVERDE ENERGIA

Proponente
ecOnenergy
 Powering renewables.
 ECOWIND 5 S.r.l. Via Alessandro Manzoni, 30
 20121 Milano (MI) P. IVA: 12529050960

Rev.	Descrizione	Data	Redatto	Verificato	Approvato
0	Emissione	11/09/2023	A.Sonetto	A.Zanini	G.De Simone